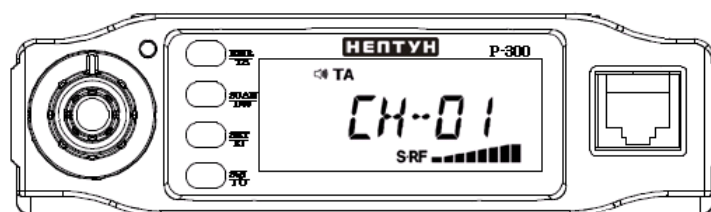




НЕПТУН

УКВ FM РАДИОСТАНЦИЯ **P-300**

**Руководство
Пользователя**



НЕПТУН

1. ПРЕДУПРЕЖДЕНИЕ.

- Запрещается работа на передачу без получения разрешения.
- Выключайте радиостанцию во время заправки топлива, при нахождении на территории заправочных станций. Не устанавливайте радиостанцию вблизи топливного бака или около иных огнеопасных объектов.
- Попытка самостоятельной разборки или модификации радиостанции может привести к её неработоспособности.
- Любой ремонт должен производиться только квалифицированным персоналом.
- Не подавайте на радиостанцию напряжение питания большее, чем то на которое она рассчитана. Это может привести к выходу радиостанции из строя.
- Не подключайте радиостанцию к источнику переменного напряжения.
- Радиостанция не герметична. Не допускайте попадания на неё влаги.
- Тщательно приворачивайте антенный разъём.

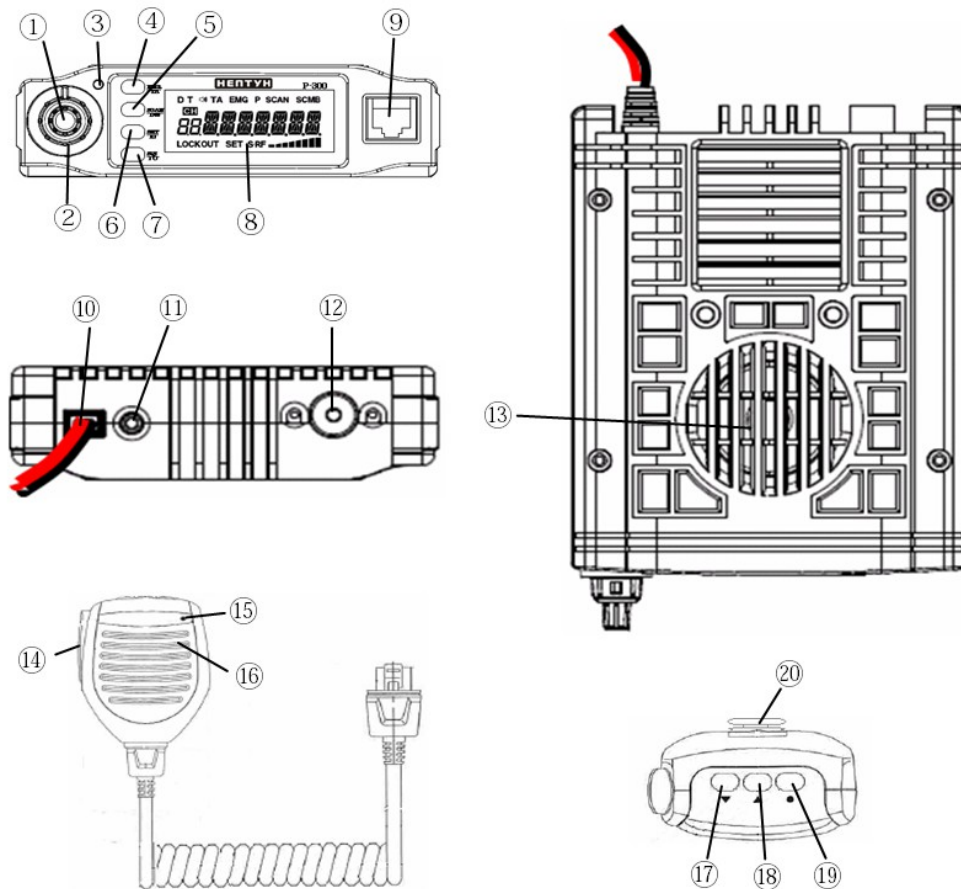
2. АКСЕССУАРЫ.

При распаковке проверьте наличие следующего содержания:

- Радиостанция Р-300
- Микрофон МР-1000
- Кабель питания с предохранителем
- Кронштейн для монтажа.
- Винт для кронштейна
- Руководство пользователя.

3. ОРГАНЫ УПРАВЛЕНИЯ И РАЗЪЁМЫ.

3.1. РАСПОЛОЖЕНИЕ И ФУНКЦИИ.



1. Ручка Power / CH (Питание / Каналы)

Нажатием на ручку радиостанция включается / выключается.

Вращением ручки по часовой стрелке увеличивается номер канала, вращением против часовой стрелки – уменьшается.

2. Ручка Volume (Громкость).

Вращение по часовой стрелке увеличивает громкость, вращение против часовой стрелки – уменьшает.

3. Индикатор TX/BUSY (Передача / Занято)

При передаче горит красным.

При приёме, шумоподавители, установленном на "01", или при нажатой кнопке "Monitor" горит зелёным.

4. Кнопка EMR / TA (Аварийная / Прямой канал)

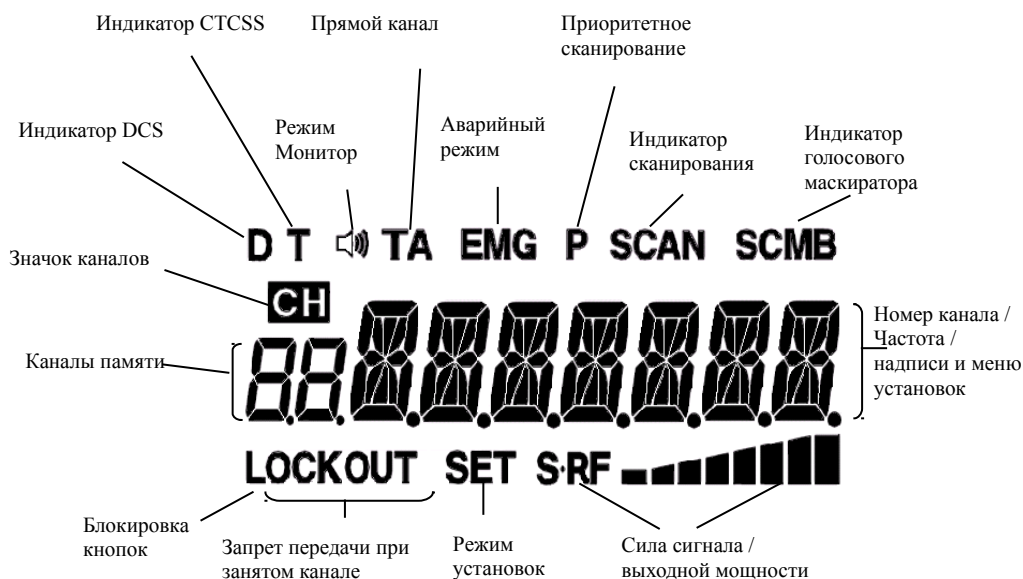
Эта кнопка включает аварийный режим / переключает в симплексный режим.

5. Кнопка SCAN / DW (Сканирование / Двойное прослушивание)

Устанавливает режимы сканирования и двойного прослушивания.

- 6. Кнопка SET / KL (Установить / Блокировка)**
Переводит радиостанцию в режим пользовательских настроек / Блокирует кнопки.
- 7. Кнопка SQL / LO (Шумоподаватель / Низкая мощность)**
Устанавливает порог шумоподавителя / уровень выходной мощности (Высокая / низкая).
- 8. Жидкокристаллический дисплей.**
- 9. Микрофонный разъём (8 контактный).**
- 10. Кабель питания.**
- 11. Разъём внешнего громкоговорителя.**
- 12. Антенный разъём (SO-239).**
- 13. Встроенный динамик.**
- 14. Кнопка PTT.**
- 15. Индикатор занятости канала.**
Горит зелёным при приёме, Шумоподавители, установленном на "01", при нажатой кнопке [Monitor].
- 16. Микрофон.**
- 17. Кнопка ▾ (Канал вниз).**
Нажатие на кнопку уменьшает номер канала.
- 18. Кнопка ▴ (Канал вверх).**
Нажатие на кнопку увеличивает номер канала.
- 19. Кнопка ▢ (Monitor).**
Нажатие на эту кнопку открывает шумоподаватель.
- 20. Держатель микрофона.**
Для удержания микрофона.

3.2. ДИСПЛЕЙ.



4. УСТАНОВКА.

4.1. ПОДСОЕДИНЕНИЕ МОНТАЖНОГО КОМПЛЕКТА.

Подсоедините кронштейн четырьмя винтами.
Затяните и зафиксируйте винт когда устанавливаете радиостанцию на панели.

4.2. ПОДКЛЮЧЕНИЕ АНТЕННЫ.

Подключите антенну к антенному разъёму на задней панели радиостанции.

Внимание! Не включайте радиостанцию на передачу без подключённой антенны! Это приведёт к выходу радиостанции из строя.

4.3. ПОДКЛЮЧЕНИЕ БАТАРЕИ.

Подключите питающий кабель к батарее. Красный провод подключается на "Плюс", а чёрный на "Минус".

Внимание! Не подавайте на радиостанцию напряжение большее, чем указано, это может привести к поломке радиостанции.

4.4. ПОДКЛЮЧЕНИЕ МИКРОФОНА.

Подключите прилагаемый микрофон к модульному гнезду на передней панели радиостанции.

5. РАБОТА.

5.1. ПРИЁМ.

1. Нажмите ручку "**Power / CH**" для включения радиостанции.
2. Отрегулируйте громкость ручкой "**VOL**", удерживая нажатой кнопку [**MONI**] на микрофоне.
3. Вращайте ручку "**Power / CH**" для выбора необходимого канала. Радиостанция имеет 99 каналов (от 1 до 99).
4. Для выключения снова нажмите "**Power / CH**".

5.2. ПЕРЕДАЧА.

1. Выполните пункты 1 – 3 Раздела "**ПРИЁМ**".
2. Перед началом передачи нажмите кнопку [**MONI**] и убедитесь, что канал свободен.
3. Принимая сигнал, дождитесь его окончания, т.к. радиостанция не может принимать и передавать одновременно.
4. Нажмите кнопку **РТТ**. Индикатор "**TX/BUSY**" загорится красным.
5. Говорите в микрофон медленно и отчётливо, держа микрофон на расстоянии 1 – 3 см ото рта.
6. По окончании передачи отпустите кнопку **РТТ**.

5.3. АВАРИЯ.

Нажмите кнопку [**EMR/TA**] для перехода на Аварийный канал. Для возврата на прежнюю частоту нажмите кнопку [**EMR/TA**] ещё раз.

5.4. ПРЯМОЙ КАНАЛ.

Нажмите и удерживайте кнопку [**EMR/TA**] более 2-х секунд для включения режима "Прямого канала" (без разноса частот). Для выключения режима "Прямого канала" снова нажмите и удерживайте кнопку [**EMR/TA**] более 2-х секунд.

5.5. СКАНИРОВАНИЕ.

Нажмите кнопку [**SCN/DW**] для начала сканирования. Для остановки процесса сканирования нажмите кнопку [**SCN/DW**] ещё раз.

5.6. ДВОЙНОЕ ПРОСЛУШИВАНИЕ.

Для начала Двойного Прослушивания нажмите и удерживайте кнопку [**SCN/DW**] более 2-х секунд.

Чтобы отключить Двойное Прослушивание, снова нажмите и удерживайте кнопку [**SCN/DW**] более 2-х секунд.

5.7. УСТАНОВКИ.

1. Нажмите кнопку **[SET/KL]** для вызова Меню Установок, затем выберите необходимый пункт с помощью ручки "CH".

Dimmer:	Подсветка:	0 - 6	0 - 6
Display:	Вид Дисплея:	Channel number/Frequency/TAG	Номер канала/Частота/Надпись/
Time Out Timer:	Ограничение передачи:	0.5 min – 5 min	0,5 мин – 5 мин
Beep:	Звук кнопок:	On/Off	Вкл./Выкл.
Lock Out:	Блокировка передачи:	Off/Busy Channel/Busy Tone	Вык./ Зан. Канал/ Тон
Scramble:	Шифрование:	Off/On	Вкл/Выкл.
Scan Mode:	Режим сканирования:	Off/On (normal)/PR (priority)	Вык./ Нормальное/Приоритетное

2. Нажмите и удерживайте кнопку **[SET/KL]** более 2-х секунд на выбранном пункте чтобы перейти в режим редактирования.
3. С помощью ручки "CH" измените значение на необходимое.
4. Нажмите и удерживайте кнопку **[SET/KL]** более 2-х секунд для сохранения изменений и возврата в Меню Установок.
5. Для выхода из Меню Установок коротко нажмите кнопку **[SET/KL]**.

5.8. БЛОКИРОВКА КНОПОК.

Нажмите и удерживайте кнопку **[SET/KL]** более 2-х секунд для включения блокировки кнопок. Для снятия блокировки снова нажмите и удерживайте кнопку **[SET/KL]** более 2-х секунд.

5.9. УСТАНОВКА УРОВНЯ ШУМОПОДАВЛЕНИЯ.

Нажмите кнопку **[SQL/Lo]** для входа в режим установки уровня шумоподавления. Выберите нужный уровень с помощью ручки "CH" и нажмите кнопку **[SQL/Lo]** ещё раз, чтобы зафиксировать установленный уровень.

5.10. ПЕРЕКЛЮЧЕНИЕ МОЩНОСТИ.

Удерживайте кнопку **[SQL/Lo]** нажатой более 2-х секунд для переключения выходной мощности передатчика радиостанции.

Примечание: Вы не сможете переключить мощность при нажатой кнопке РТТ, при срабатывании Таймера ограничения передачи и во время сканирования.

6. СПЕЦИФИКАЦИИ.

6.1. ОБЩИЕ.

Диапазон частот		300,000 – 339,9875 МГц
Количество каналов		99 + 1 Аварийный
Шаг каналов		25 кГц / 12,5 кГц
Рабочее напряжение		13,6 В ± 15%
Стабильность частоты		± 2,5 ppm
Потребление тока	Дежурный	<0,2 А
	Приём	<1,0 А
	Передача	<8,0 А
Импеданс антенны		50 Ом
Диапазон рабочих температур		--30°C...+60°C
Размеры (Ш x В x Г)		140 мм x 40 мм x 180 мм
Масса		1,1 кг

6.2. ПЕРЕДАТЧИК.

Выходная мощность		25 Вт / 5 Вт
Тип излучения		11K0F3E / 16K0F3E
Уровень побочных излучений		-60 дБ
Отношение Сигнал/Шум		40 дБ
Коэффициент нелинейных искажений		5%

6.3. ПРИЁМНИК.

Чувствительность (12дБ SINAD)		0,25 мкВ
Чувствительность шумоподавителя		0,16 мкВ
Избирательность		60 дБ / 70 дБ (± 50, 100 кГц)
Интермодуляционная избирательность		65 дБ