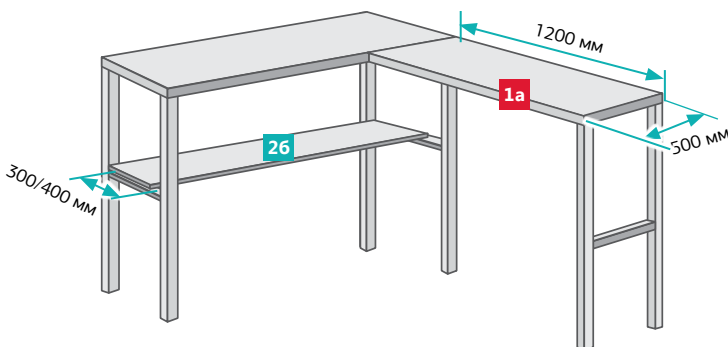
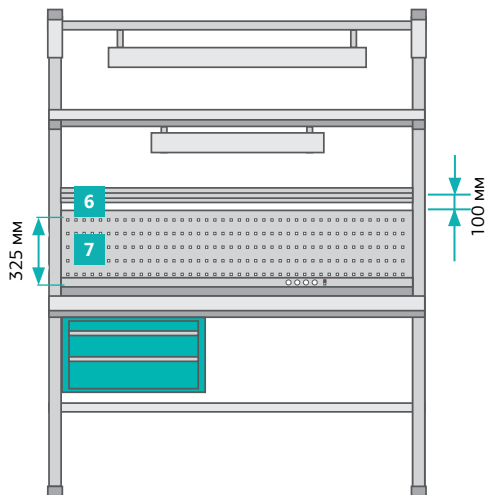
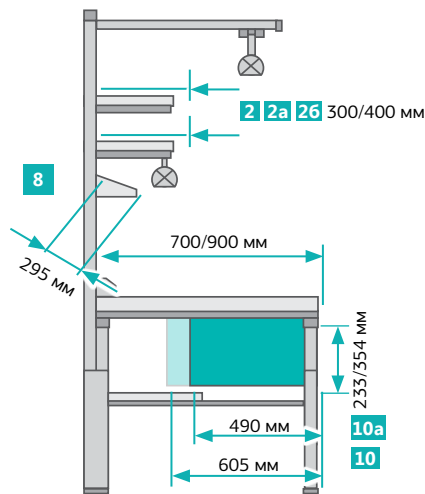
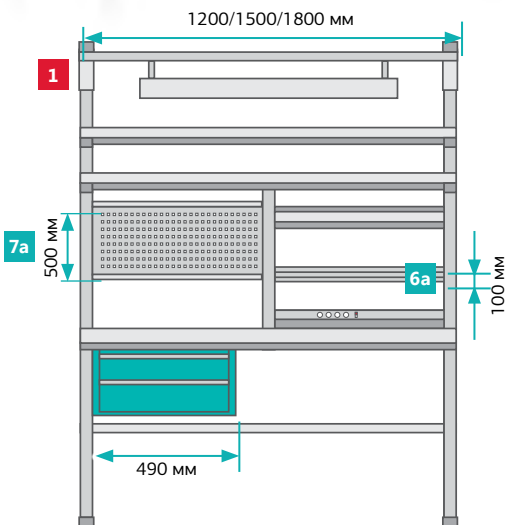


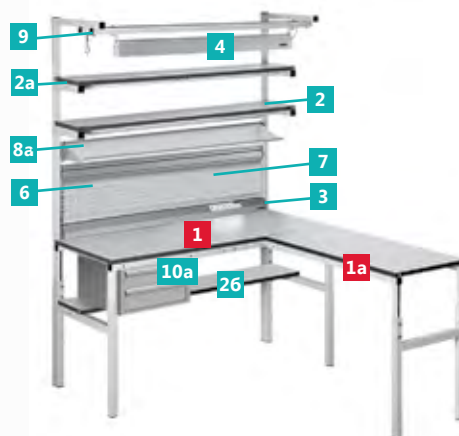
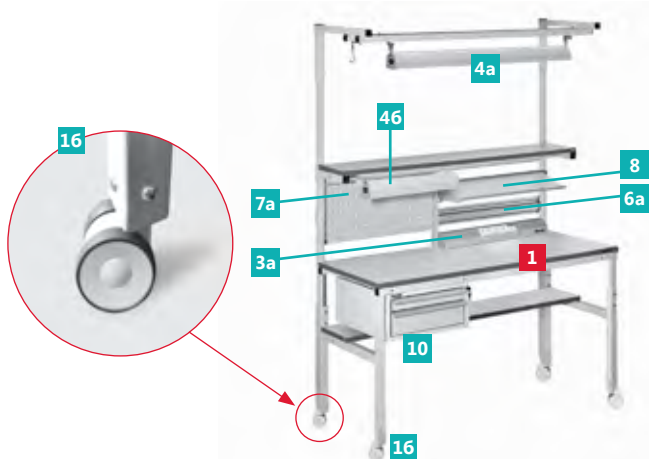
РАБОЧИЕ МЕСТА СЕРИИ КЛАССИК



При заказе необходимо указывать индекс ESD для изделий в антистатическом исполнении и цвет — светло-серый RAL 7035 или темно-серый RAL 7012.

Условные обозначения каталога на стр. 121





1 Стол рабочий СР

Рабочие столы на металлическом каркасе, при расположении в линию столы серии КЛАССИК прилегают друг к другу без зазоров.

650–900 мм до 300 кг до 300°C.

1a Угловой стол УС-1

Функциональная угловая приставка для столов серии Классик.

16 Набор колесных опор К-СР и D-75

Набор колесных опор для стола серии Классик. Состоят из опорных колодок К-СР и колес D-75 (заказываются отдельно).

2 Полка для оборудования ПО

Поставляется в комплекте с задними стойками, на которые может монтироваться дополнительное оборудование.

1000–1800 мм 50 кг

2a Дополнительная полка для оборудования ПО/1

Поставляется без задних стоек, требует наличия задних стоек.

1100–1800 мм до 50 кг неиспользованной нагрузки от основной полки

глубина 300 / 400 мм

26 Дополнительная нижняя полка для оборудования ПО/2

Устанавливается под столешницей, несовместима с подвесной тумбой с тремя ящиками ТП-01/П.

100 кг глубина 300 / 400 мм

3 Панель электромонтажная ЭПА

3a Панель электромонтажная 1/2 ЭПА

Алюминиевый короб с 4 евророзетками и заземляющим контактом, выключатель питания и сетевой провод (3 м). Возможна комплектация дополнительными розетками, автоматом безопасности, УЗО, телефонной розеткой. Номинальная нагрузка: 10 А.

4 Освещение рабочей поверхности ДЛ/А

Корпус из алюминиевого профиля имеет регулировку направления потока света. Бестеневой отражатель, быстрое немерцающее электронное включение света, отсутствие строб-эффекта.

- 2 энергосберегающие люминесцентные лампы по 54 Вт
- Освещенность рабочей поверхности на расстоянии 1000 мм от источника света 1200 люкс.

от столешницы 500–1350 мм.

4a Освещение рабочей поверхности светодиодное ДЛ/С2

Корпус из алюминиевого профиля имеет регулировку направления потока света. Световой поток 5985 Лм. Цветовая температура 4700–5300 К. Освещенность на расстоянии 1000 мм от источника света не менее 1200 люкс, мощность 43 Вт.

от столешницы 500–1350 мм

46 Светильник под верхнюю полку ДЛ/Н2

Дополнительное освещение, крепится под верхней полкой для оборудования или на перфоранели. Имеет регулировку направления потока света.

Регулировка угла наклона светильника 80°.

Освещенность рабочей поверхности на расстоянии 1000 мм от источника света не менее 1000 люкс.

5 Средняя стойка СРСТ

Средняя стойка требуется при заказе любых 1/2 модулей, состоит из самой средней стойки и поперечной планки.

6 Рельс для крепления ячеек комплектации РК

6a Рельс для крепления ячеек комплектации 1/2 РК

Позволяет размещать ячейки для хранения компонентов по всей ширине стола. Выполнен из алюминиевого профиля.

10 кг РК — 1110/1410/1710×100

1/2 РК — 530/680/830×100

7 Панель перфорированная ПФП

7a Панель перфорированная 1/2 ПФП

Предназначена для крепления вспомогательного оборудования и инструментов. Дополнительно комплектуется различными элементами крепления инструмента к панели, подробнее на стр. 51

ПФП — 1190/1490/1790×325, 1/2 ПФП — 610/760/910×505

8 Полка наклонная ПН

8a Полка наклонная полноразмерная ПНП

Полка с регулировкой угла наклона.

до 50 кг 1111/1411/1711×295

9 Инструментальная планка ИП

Планка для крепления подвесных инструментов, дополнительного освещения, схем и чертежей. подробнее на стр. 48.

10 Подвесные тумбы ТП-01/П, ТП-02/П

Подвесные тумбы для хранения инструмента и принадлежностей.

10a Подвесные тумбы ТП-10/П, ТП-20/П

Тумбы с уменьшенной до 490 мм глубиной. — смотреть подробнее на стр. 52.