

СТАБИЛИЗАТОР НАПРЯЖЕНИЯ

ПЕРЕМЕННОГО ТОКА ОДНОФАЗНЫЙ



СНПТО (серия ПТТМ)

Руководство по эксплуатации

ТУ У 27.1-31219167-002:2013

1. Техника безопасности

Перед включением стабилизатора внимательно изучите руководство по эксплуатации.

Не выполняйте самостоятельно работы по ремонту и обслуживанию стабилизатора, если Вы не имеете соответствующих навыков и специального инструмента.

1.1. Электробезопасность

Запрещается:

- эксплуатировать устройство с нарушенной изоляцией электропроводки;
- эксплуатировать устройство без заземления;
- касаться руками оголенных кабелей и электрических соединений;
- эксплуатировать стабилизатор при прямом попадании жидкости (дождь, снег и т.п.), а также в условиях повышенной влажности.

Стабилизатор поставляется в состоянии, соответствующем правилам техники безопасности.

Не удаляйте защитные приспособления!

1.2. Пожаробезопасность

Не допускайте эксплуатации стабилизатора вблизи от легковоспламеняющихся материалов.

1.3. Общие меры безопасности

- не допускайте детей даже к не работающему стабилизатору;
- не накрывайте стабилизатор посторонними предметами во время работы (может возникнуть аварийная ситуация или возгорание посторонних предметов);
- не допускайте попадания внутрь посторонних предметов;
- не закрывайте вентиляционные отверстия;
- запрещается подключать нагрузку, превышающую максимальную;
- перед включением стабилизатора, если он хранился или перевозился при температуре ниже 0°C, необходимо, чтобы он простоял при комнатной температуре не менее 5 часов.

1.4. Утилизация

Для утилизации старого оборудования следует обратиться в службу утилизации отходов, по месту приобретения данного изделия или к производителю.

2. Назначение

Стабилизатор напряжения переменного тока однофазный предназначен для обеспечения стабилизированным напряжением всех видов электропотребителей при питании от сети с неудовлетворительным качеством напряжения, а также компенсации индуктивной нагрузки (потерь в проводке).

Стабилизатор обеспечивает:

1. Стабилизацию выходного напряжения на уровне $220\text{В} \pm 0,5\%$ при изменении входного напряжения от 130 В до 320 В частотой 50 ± 3 Гц.
2. Защитное отключение потребителей при повышении входного напряжения более $330\text{В} \pm 5$ В с отключением входного автоматического выключателя.
3. Защиту от короткого замыкания и длительных перегрузок на выходе.
4. Режим «Транзит» в аварийной ситуации.
5. Защиту потребителей от перенапряжения в режиме «Транзит» в диапазоне напряжений 260 ± 5 В.
6. Тепловую защиту стабилизатора в интервале температур 75–85°C.
7. Работу во всем диапазоне нагрузок от холостого хода до максимальной.

8. Нормированное 4,5–7,5 сек отключение потребителей при кратковременном исчезновении питающей сети (исключает повреждение импульсных источников питания потребителей).
9. Стабилизатор не вносит искажений в форму выходного напряжения, а при наличии собственных искажений в питающей сети уменьшает содержание высших гармоник (с целью уменьшения нагрева электродвигателей и трансформаторов потребителей, и уменьшения их гудения).
10. Стабилизатор не реагирует ни на плавные, ни на любые резкие изменения входного напряжения, если они не выходят за пределы допустимого рабочего диапазона. При любых плавных изменениях или скачках входного напряжения, выходное напряжение остаётся неизменным. Это сделано для того, чтобы исключить мигание ламп накаливания и других осветительных приборов потребителей.
11. Собственное потребление энергии на холостом ходу не более 20 Ватт.

Стабилизатор рассчитан на непрерывный круглосуточный режим работы в закрытых отапливаемых помещениях при:

- температуре окружающей среды от 1 до 40°C;
- относительной влажности от 40 до 80%(при 25±10°C);
- атмосферном давлении от 630 до 800 мм рт.ст.

2.1. Правила хранения и транспортирования

- условия хранения стабилизаторов должны соответствовать следующим: температура от +5 до +40°C, относительная влажность до 80% при температуре +25°C;
- стабилизаторы в упаковке могут транспортироваться любым видом закрытого транспорта в соответствии с правилами перевозки на данном виде транспорта.

3. Технические характеристики

Таблица 1.

№ п/п	Наименование параметра	СНПТО-7 пттм	СНПТО-9 пттм	СНПТО-11 пттм	СНПТО-14 пттм
1	Диапазон стабилизации, В	130-320			
2	Выходная мощность, кВт не более а) максимальная; б) при нижнем значении диапазона стабилизации	7	9	11	14
		4,1	5,2	6,5	8,2
3	Номинальное выходное напряжение, В	220			
4	Отклонение выходного напряжения в диапазоне стабилизации, %, не более	0,5			
5	Защитное отключение при повышении входного напряжения более, В	330±5			
6	Защитное отключение при снижении входного напряжения менее, В	105			
7	Ток срабатывания автоматического выключателя, А	32	40	50	63
8	Габариты, мм (высота-ширина- глубина)	450 x 420 x 160			
9	Масса, кг, не более	21,0	21,0	21,0	21,0

4. Комплект поставки

В комплект поставки входят:

- стабилизатор напряжения - 1 шт.;
- руководство по эксплуатации - 1 шт.;
- индивидуальная упаковочная тара -1 шт.

5. Устройство и принцип работы

Стабилизатор (рис.1) выполнен в металлическом корпусе прямоугольной формы, который позволяет эксплуатировать его как в настенном, так и в напольном варианте. Все функциональные узлы стабилизатора расположены на шасси, которое закрыто лицевой частью корпуса и днищем. Для удобства переноски стабилизатора имеются ручки.



Рис.1.Стабилизатор напряжения.

На лицевой панели корпуса расположены жидкокристаллический индикатор (Рис.2), который отображает входное и выходное напряжение и состояние электронных ключей в режиме «стабилизация», а также автоматический выключатель с независимым расцепителем (Рис.3).

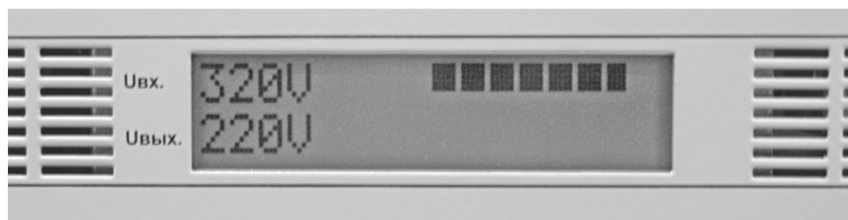


Рис.2. Жидкокристаллический индикатор



Рис.3. Положения автоматического выключателя.

На верхней панели стабилизатора расположены (рис.4):

Съемная крышка открывает доступ к клеммнику. Предохраняет от соприкосновения с токоведущими частями, не допускает попадания внутрь стабилизатора посторонних предметов. Крышка снимается только при установке или демонтаже стабилизатора и должна находиться на месте при работе стабилизатора в любом режиме, а также при хранении и транспортировке стабилизатора.

Переключатель режима работы «Стабилизация»-«Транзит» служит для установления режима работы. Изменять положение переключателя можно только при выключенном автоматическом выключателе, который находится на лицевой панели стабилизатора.

Выходная розетка 220 В с заземляющим контактом – для оперативного подключения нагрузки мощностью до 2 кВт.

Клеммник для стационарного подключения нагрузки. Подсоединение к клеммнику необходимо производить только при отключенной сети и в строгом соответствии с надписями на нем «Вход», «Выход», «Ф», «0».

Индикатор включения сети. Указывает на то, что стабилизатор находится под напряжением. Светится при включении автоматического выключателя и наличии напряжения в сети.



Рис.4. Верхняя панель стабилизатора.

Принцип работы стабилизатора обеспечивает отсутствие влияния на выходное напряжение как изменений и скачков входного напряжения, так и изменений нагрузки. Для этого он содержит источник образцового напряжения с частотой сети и стабильной величиной, с которым непрерывно сравнивается выходное напряжение стабилизатора. Благодаря такому построению стабилизатора, он не реагирует даже на очень резкие, практически мгновенные изменения входного напряжения, и очень быстро реагирует на любое изменение нагрузки. Так же реализована независимость от типа нагрузок, то есть стабилизатор одинаково работает с активной, емкостной и индуктивной нагрузкой, если выходной ток не превышает его допустимого выходного тока.

Для уменьшения габаритов и массы, исключения перегрева и срабатывания термозащиты при тяжелых режимах работы (полная нагрузка, высокая температура окружающей среды) стабилизатор оснащен интеллектуальной системой принудительного охлаждения, которая срабатывает при увеличении температуры внутри устройства более 60°C. При этом для исключения шума, используются два вентилятора, работающие на малых оборотах.

6. Установка и подключение

Перед установкой и подключением стабилизатора (рис.5) необходимо ознакомиться с его устройством и принципом действия по п.п.1-5 настоящего руководства.

6.1. Установка

Поместите стабилизатор на устойчивой поверхности (полка, стол, стена). Для стационарного подключения стабилизатор удобно расположить на стене вблизи ввода или электросчетчика.

Вводной автомат должен соответствовать автоматическому выключателю на стабилизаторе.

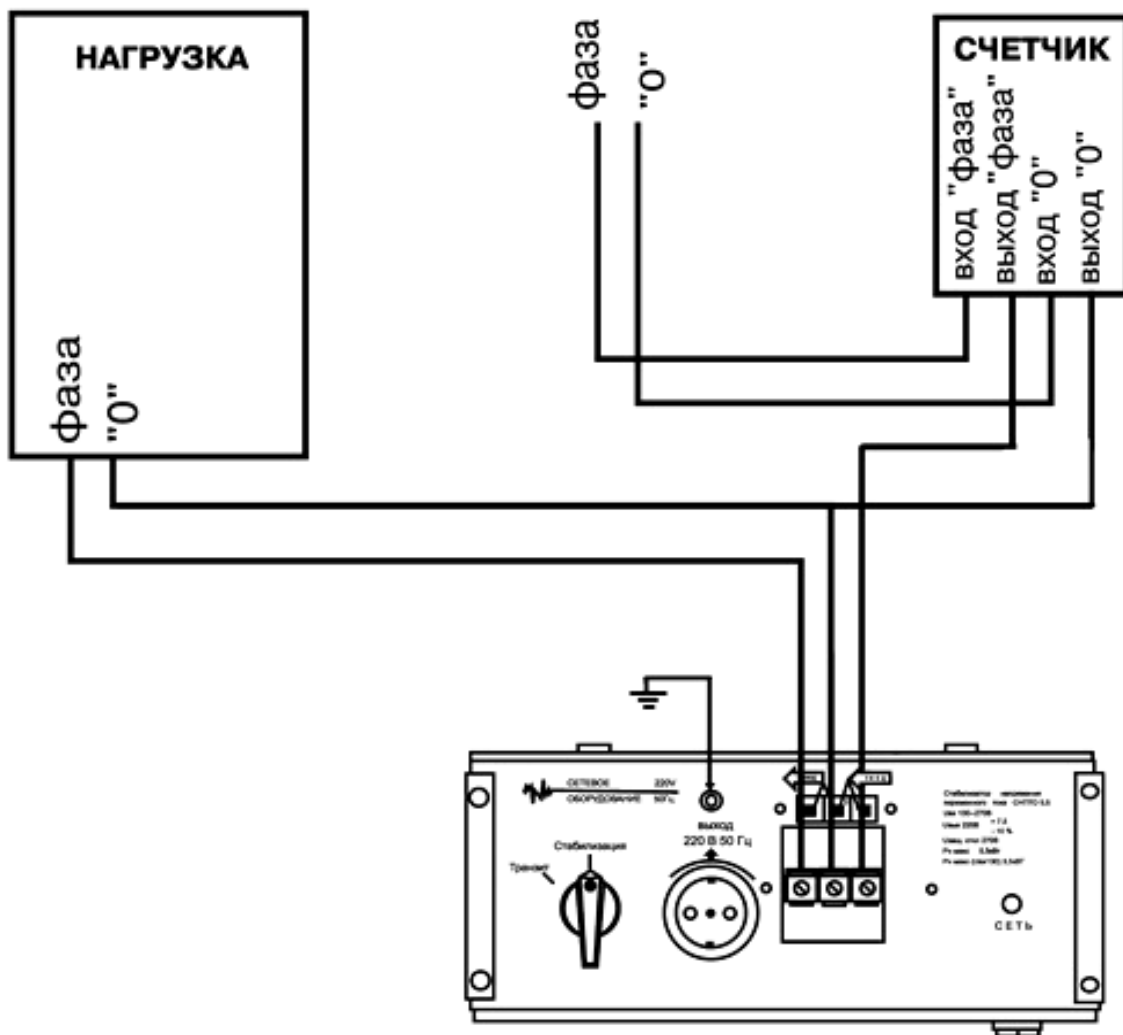


Рис.5. Схема подключения стабилизатора.

6.2. Подключение.

- 1.Отключите питающую сеть.
 - 2.Снимите крышку клеммника, отвинтив два винта. Будьте осторожны, чтобы винты и шайбы не попали внутрь.
 - 3.Подключите к клеммнику провода силового ввода и вывода в соответствии с надписями на клеммнике. При подключении необходимо обеспечить надежный контакт проводов с зажимами клеммника, а также проверить изоляцию проводов друг от друга. Сечение проводов должно соответствовать токовой нагрузке.
 - 4.Подключите заземляющий провод.
 - 5.Установите крышку клеммника на место.
- Стабилизатор готов к работе.

7. Работа стабилизатора



Рис. 5



Рис. 6

7.1. Работа в режиме «Стабилизация»

Переключатель режима работы в положении «Стабилизация» (рис.5). Включите стабилизатор автоматическим выключателем (рис.6). В этом режиме на передней панели стабилизатора должен засветиться жидкокристаллический индикатор с показанием входного напряжения, а спустя 4-7с на выходе стабилизатора появится стабилизированное напряжение, а на индикаторе значение выходного напряжения.

В случае аварийного повышения входного напряжения (выше 330В) происходит отключение автоматического выключателя. Повторное включение возможно только взведением автоматического выключателя во включенное состояние. Если входное напряжение при этом осталось выше 330В, произойдет повторное отключение, что защитит нагрузку от перенапряжения.

В случае аварийного снижения входного напряжения (ниже 105В) контроллер отключает все силовые ключи и обесточивает нагрузку. При повышении входного напряжения до 130В подключение нагрузки происходит автоматически.

7.2. Работа в режиме «Транзит»

7.2.1. Причины перехода на режим «Транзит»

1. Временное отсутствие необходимости стабилизации напряжения.
2. Неисправность стабилизатора.

7.2.2. Признаки неисправности стабилизатора

1. Сильный гул или треск, громкие щелчки.
2. Отсутствие напряжения на выходе при наличии входного напряжения, входящего в допустимый диапазон напряжений.
3. Срабатывание входного автомата сразу при включении (если нет перегрева, или перегрузки на выходе, или перенапряжения на входе)
4. Хаотические показания индикатора.

При неисправностях стабилизатора необходимо обращаться в сервисный центр, так как стабилизатор не рассчитан на самостоятельный ремонт пользователем.



Рис. 7

7.2.3. Переключение стабилизатора из режима «Стабилизация» в режим «Транзит»

1. Выключите автоматический выключатель на лицевой панели стабилизатора. Для этого необходимо опустить рычаг выключателя.
2. Переведите переключатель режима работ в режим «Транзит» против часовой стрелки (Рис.7).
3. Включите автоматический выключатель. Рычаг выключателя перевести в верхнее положение.

Надо строго соблюдать последовательность операций при переходе в режим «Транзит», так как ее нарушение может привести к поломке переключателя режима работы и выходу из строя стабилизатора.

Менять положение переключателя «Стабилизация - Транзит» под нагрузкой ЗАПРЕЩЕНО!

В режиме "Транзит" на выход стабилизатора подается нескорректированное входное напряжение, но и в этом режиме обеспечивается защита от перенапряжения на уровне $260\pm 5В$.

При входном напряжении более $260\pm 5В$ в режиме "Транзит" срабатывает автоматический выключатель стабилизатора. Повторное включение возможно только взведением автоматического выключателя во включенное состояние. Если входное напряжение при этом осталось выше $260\pm 5В$, произойдет повторное отключение, что защитит нагрузку от перенапряжения.

В режиме «Транзит» жидкокристаллический индикатор отключен.

8.Защиты стабилизатора.

1. Стабилизатор оснащён системой защиты от перегрева критичных к нагреву элементов. При перегреве отключается автоматический выключатель, его повторное включение возможно при остывании минимум на 10 градусов. Для повторного включения стабилизатора причины, приведшие к перегреву, должны быть устранены, например, устранить перегрузку из-за слишком мощных электропотребителей и обеспечить лучшую проветриваемость помещения.

2. В стабилизаторе применяется быстродействующая электронная защита от перегрузки и коротких замыканий, ограничивая максимальный ток выхода на уровне 1,3 от номинального тока в течение 3 секунд. Через три секунды перегрузки отключается автоматический выключатель, если выходной ток не снизится, ниже номинального тока стабилизатора.

3. Во время работы в режиме «Стабилизация» при аварийном повышении входного напряжения (выше 330В) происходит отключение автоматического выключателя. Повторное включение возможно только взведением автоматического выключателя во включенное состояние.

Выход стабилизатора защищен от превышения напряжения более $260\pm 5В$ независимым быстродействующим модулем защиты, который при срабатывании одновременно отключает выход стабилизатора от нагрузки и отключает автоматический выключатель, обесточивая сам стабилизатор, обеспечивая повышенную надежность отключения.

4. Во время работы в режиме «Транзит» при входном напряжении более $260\pm 5В$ срабатывает автоматический выключатель стабилизатора. Повторное включение возможно только взведением автоматического выключателя во включенное состояние. Если входное напряжение при этом осталось выше $260\pm 5В$, произойдет повторное отключение, что защитит нагрузку от перенапряжения.

9.Гарантийные обязательства.

9.1. Гарантийный срок эксплуатации – 60 месяцев со дня продажи стабилизатора. Дата продажи должна быть отмечена в паспорте.

9.2. Гарантия распространяется на любые неисправности изделия, вызванные дефектами производства или материала. Замена неисправных частей и связанная с этим работа производится бесплатно.

9.3. Гарантия не распространяется на неисправности изделия, вызванные следующими причинами:

а) использование с нарушением требований руководства по эксплуатации, либо небрежным обращением;

б) механическим повреждением изделия в результате удара или падения;

- в) любым посторонним вмешательством в конструкцию изделия;
- г) проникновением насекомых, попаданием жидкости, пыли и других посторонних предметов внутрь изделия;
- д) действием непреодолимой силы (несчастный случай, пожар, наводнение, удар молнии и др.).

9.4. Условия гарантии не предусматривают инструктаж, консультации, обучение покупателя, доставку, установку стабилизатора, выезд специалиста для диагностики электрической сети и определения характера неисправности стабилизатора.

9.5. Владелец имеет право на замену стабилизатора на новый, если восстановление стабилизатора по заключению сервисного центра невозможно.

ПАСПОРТ

Заполняет предприятие-изготовитель

Стабилизатор СНПТО-_____ птм № _____

ДАТА ВЫПУСКА _____ ОТК _____

Адрес для предъявления претензий к качеству работы:
83085, Украина, г. Донецк, ул. Баумана 1А, ЧНПП «Электромир»

Заполняет торговое предприятие

Дата продажи _____

М П _____

Адреса сервисных центров:

г.Киев, ул.Мартиросяна, д.16/14 (044) 225 -02-75
г.Днепропетровск, ул.Чкалова, 29, пом.1 (056) 745 -01-14
г.Одесса, ул.Краснова 9, пом 102 (0482) 33-36 -67
г.Харьков, пр.Московский, д.124/7 (057) 755-73-78
Московская обл., г.Котельники,
2-й Покровский проезд, д.8, оф.2 (495) 742-26-96

