



**Управляемые источники питания постоянного тока**

**200W/400W/600W/800W**

**Встроенные интерфейсы USB, RS-232 и RS-485**

## **РУКОВОДСТВО ПОЛЬЗОВАТЕЛЯ**

**Данное руководство описывает следующие модели:**

|               |               |               |                |               |
|---------------|---------------|---------------|----------------|---------------|
| <b>Z10-20</b> | <b>Z20-10</b> | <b>Z36-6</b>  | <b>Z60-3.5</b> | <b>Z100-2</b> |
| <b>Z10-40</b> | <b>Z20-20</b> | <b>Z36-12</b> | <b>Z60-7</b>   | <b>Z100-4</b> |
| <b>Z10-60</b> | <b>Z20-30</b> | <b>Z36-18</b> | <b>Z60-10</b>  | <b>Z100-6</b> |
| <b>Z10-72</b> | <b>Z20-40</b> | <b>Z36-24</b> | <b>Z60-14</b>  | <b>Z100-8</b> |

## Информация о Содержании токсичных и опасных соединений

Данный список составлен на основании директив республики КНР "Методы управления и регулирования загрязнений, вызванных информационными электронными устройствами" и "SJ/T 11364—2006 Маркировка и учет загрязнений, вызванных информационными электронными устройствами".  
 В связи с тем, что "Методы управления и регулирования загрязнений, вызванных информационными электронными устройствами" республики КНР является директивной отличной от EU RoHS2 (2011/65/EU)

Запросы относительно директивы EU RoHS2 (2011/65/EU) следует направлять отдельно.

| Наименование части | Дата изготовления                        |             |             |             |
|--------------------|--|-------------|-------------|-------------|
|                    | Серия Z+ : модели Z200, Z400, Z600, Z800 | Вес изделия | Вес изделия | Вес изделия |
|                    |  | Z200: 1.9Kg | Z400: 1.9Kg |             |
|                    |  |             | Z600: 2.1Kg |             |
|                    |  |             | Z800: 2.1Kg |             |

|                                | Содержание токсичных и опасных элементов (wt%) |            |             |                         |                                     |                                 | Замечания         |
|--------------------------------|--|------------|-------------|-------------------------|-------------------------------------|---------------------------------|-------------------|
|                                | Свинец (Pb)                                    | Ртуть (Hg) | Кадмий (Cd) | 6-валентный хром (Cr6+) | Полиброми-нированные бифенилы (PBB) | Полибромбифениловые Эфиры(PBDE) |                   |
| Корпус                         | 0.1wt%   | 0.1wt%     | 0.1wt%      | 0.1wt%                  | 0.1wt%                              | 0.1wt%                          |                   |
| Пластиковая панель             | 0  | 0          | 0           | 0                       | 0                                   | 0                               |                   |
| Сборки печатных плат           | X  | 0          | 0           | 0                       | 0                                   | 0                               |                   |
| Внутренние металлические части | 0  | 0          | 0           | 0                       | 0                                   | 0                               |                   |
| Внутренние проводники          | 0  | 0          | 0           | 0                       | 0                                   | 0                               |                   |
| Дополнительное оборудование    | 0  | 0          | 0           | 0                       | 0                                   | 0                               | поставляемое с ИП |

O : Означает, что содержание токсичных и опасных элементов в "однородных" материалах соответствующих узлов не превышают нормы концентрации, установленные Требованиями норми допустимого содержания опасных соединений в информационных электронных устройствах "SJ/T 11363-2006".

X : Означает, что содержание токсичных и опасных элементов в "однородных" материалах соответствующих узлов превышают нормы концентрации, установленные Требованиями норми допустимого содержания опасных соединений в информационных электронных устройствах "SJ/T 11363-2006".

## DECLARATION OF CONFORMITY Z+200, 400, 600 and 800 SERIES

We, TDK-Lambda Ltd., Located at Haharoshet St. 56 Industrial Zone P.O.B. 500 Karmiel, Israel declare under our sole responsibility that the Z200, Z400, Z600 and Z800 SERIES as detailed on the products covered sheet comply with the provisions of the following European Directive and are eligible to bear the CE mark:

### Restriction of the use of certain Hazardous Substances Directive 2011/65/EU (RoHS2)

**Low Voltage Directive** 2006/95/EC


**EMC Directive** 2004/108/EC

Assurance of conformance of the described product with the provisions of the stated EC Directive is given through compliance to the following standard:

Electrical Safety EN 61010-1: 2010 (3<sup>rd</sup> Edition)

Electromagnetic Compatibility (EMC) EN 61326-1: 2006

Our European Representative in the EU is TDK-Lambda UK Limited, located at Kingsley Avenue, Ilfracombe, Devon, EX34 8ES UK.

|                                   |   |
|-----------------------------------|---|
| Name of Authorized Signatory      | Martin Southam  |
| Signature of Authorized Signatory |  |
| Position of Authorized Signatory  | TDK-Lambda EMEA Marketing Director  |
| Date:                             | February 27, 2013   |
| Date Series first CE marked       | March 22, 2012  |
| Place where signed                | Ilfracombe, Devon, England  |

### PRODUCTS COVERED SHEET FOR:

Z200, Z400, Z600 and Z800 SERIES

Configuration code: Zxxx-yyy-o-p, with

xxx=any number between 10 to 100

yyy=any number between 2 to 72

o=blank or any configuration of L, IEEE, IS420, IS510 and/or LAN

p=blank, E, I or U



## REGULATORY NOTICES

## ИНСТРУКЦИИ ПО ТЕХНИКЕ БЕЗОПАСНОСТИ

### ГЛАВА 1. Общая информация

|  |    |
|--|----|
| 1.1 Содержание руководства пользователя .....                                      | 15 |
| 1.2 Введение .....   | 15 |
| 1.2.1 Общее описание .....   | 15 |
| 1.2.2 Модели, описываемые в данном руководстве пользователя.....                   | 15 |
| 1.2.3 Характеристики и опции .....   | 15 |
| 1.2.4 Система с несколькими выходами .....   | 16 |
| 1.2.5 Управление посредством последовательного порта связи RS232/485 или USB ..... | 16 |
| 1.2.6 Аналоговое программирование и мониторинг .....                               | 16 |
| 1.2.7 Параллельное подключение .....   | 16 |
| 1.2.8 Выходные соединения .....  | 16 |
| 1.2.9 Охлаждение и механическая конструкция .....                                  | 16 |
| 1.3 Дополнительное оборудование .....  | 17 |
| 1.3.1 Общие положения .....  | 17 |
| 1.3.2 Соединительный кабель последовательного интерфейса .....                     | 17 |
| 1.3.3 Различные вспомогательные технические средства .....                         | 17 |
| 1.3.4 Кабели питания .....   | 17 |
| 1.3.5 Кабели последовательного интерфейса .....                                    | 17 |

### ГЛАВА 2 ТЕХНИЧЕСКИЕ ХАРАКТЕРИСТИКИ

|  |    |
|--|----|
| 2.1 Технические характеристики Z+200 .....   | 18 |
| 2.2 Технические характеристики Z+400 .....   | 22 |
| 2.3 Технические характеристики Z+600 .....   | 26 |
| 2.4 Технические характеристики Z+800 .....   | 30 |
| 2.5 Дополнительные характеристики .....  | 33 |
| 2.6 Чертежи общего вида ИП Z+ мощностью 200/400/600/800 Вт.....  | 34 |
| 2.7 ИП Z+ мощностью 200/400/600/800Вт -чертежи общего вида опциональных интерфейсов IEEE и Изолированного аналогового интерфейса ..... | 35 |
| 2.8 ИП Z+ мощностью 200/400/600/800 Вт -чертежи общего вида передней панели и опциональных клемм L/L2.....                             | 36 |

### ГЛАВА 3.УСТАНОВКА

|   |    |
|---|----|
| 3.1 Общие положения .....                               | 37 |
| 3.2 Подготовка к эксплуатации.....                      | 37 |
| 3.3 Первичная проверка.....                             | 37 |
| 3.4 Установка в стойку .....                            | 37 |
| 3.5 Размещение, монтаж и охлаждение .....               | 38 |
| 3.6 Требования к источнику переменного тока .....       | 38 |
| 3.7 Подсоединение к сети переменного тока.....          | 38 |
| 3.7.1 Входной разъем переменного тока.....              | 38 |
| 3.7.2 Входной кабель переменного тока.....              | 39 |
| 3.8 Проверка включения .....                            | 39 |
| 3.8.1 Общие положения.....                              | 39 |
| 3.8.2 Прежде чем приступить к операции .....            | 39 |
| 3.8.3 Проверка режима стабилизации напряжения (CV)..... | 40 |
| 3.8.4 Проверка режима стабилизации тока (CC) .....      | 40 |
| 3.8.5 Проверка OVP .....                                | 40 |
| 3.8.6 Проверка защиты UVL .....                         | 40 |
| 3.8.7 Проверка защиты Foldback.....                     | 41 |
| 3.9 Подключение нагрузки .....                          | 41 |

|             |  |           |
|-------------|--|-----------|
| 3.9.1       | Подсоединение нагрузки   | 41        |
| 3.9.2       | Допустимая нагрузка по току  | 42        |
| 3.9.3       | Наконечники проводов   | 43        |
| 3.9.4       | Влияние шумов и импеданса  | 43        |
| 3.9.5       | Индуктивная нагрузка   | 43        |
| 3.9.6       | Осуществление соединения с нагрузкой   | 43        |
| 3.9.7       | Подсоединение единичной нагрузки, местная обратная связь (по умолчанию)                                      | 45        |
| 3.9.8       | Подсоединение единичной нагрузки, внешнее считывание   | 45        |
| 3.9.9       | Подсоединение множественной нагрузки, метод радиального распределения  | 46        |
| 3.9.10      | Подсоединение множественной нагрузки с внешней обратной связью посредством зажимов распределительной коробки | 46        |
| 3.9.11      | Заземление выходов   | 47        |
| <b>3.10</b> | <b>Местная и удаленная обратная связь</b>  | <b>47</b> |
| 3.10.1      | Сенсорные провода  | 47        |
| 3.10.2      | Внутренняя обратная связь  | 48        |
| 3.10.3      | Внешняя обратная связь   | 48        |
| 3.10.4      | Технические данные соединительного разъема J2  | 49        |
| <b>3.11</b> | <b>Переупаковка для транспортировки</b>  | <b>49</b> |

## **ГЛАВА 4. ОРГАНЫ РЕГУЛИРОВКИ И СОЕДИНИТЕЛЬНЫЕ РАЗЪЕМЫ НА ПЕРЕДНЕЙ И ЗАДНЕЙ ПАНЕЛЯХ**

|            |  |           |
|------------|--|-----------|
| <b>4.1</b> | <b>Введение</b>                                | <b>50</b> |
| <b>4.2</b> | <b>Органы регулировки передней панели</b>      | <b>50</b> |
| <b>4.3</b> | <b>Разъемы задней панели</b>                   | <b>52</b> |
| 4.3.1      | Выходы соединительного разъема J1 и их функции | 54        |
| 4.3.2      | Выходы соединительного разъема J3 и их функции | 55        |
| <b>4.4</b> | <b>Текстовые сообщения дисплея</b>             | <b>56</b> |
| <b>4.5</b> | <b>Работа с Главным меню</b>                   | <b>57</b> |
| 4.5.1      | Введение                                       | 57        |
| 4.5.2      | Выход из Главного меню                         | 58        |
| <b>4.6</b> | <b>Работа с меню связи</b>                     | <b>58</b> |
| 4.6.1      | Введение                                       | 58        |
| 4.6.2      | Выход из меню связи                            | 59        |
| <b>4.7</b> | <b>Работа с меню защит</b>                     | <b>59</b> |
| 4.7.1      | Введение                                       | 59        |
| 4.7.2      | Выход из меню защит                            | 59        |

## **ГЛАВА 5: РАБОТА В РЕЖИМЕ МЕСТНОГО УПРАВЛЕНИЯ**

|            |   |           |
|------------|---|-----------|
| <b>5.1</b> | <b>Введение</b>   | <b>60</b> |
| <b>5.2</b> | <b>Стандартные режимы работы</b>  | <b>60</b> |
| 5.2.1      | Режим стабилизации напряжения (CV)  | 60        |
| 5.2.2      | Работа в режиме стабилизации тока (CC)  | 60        |
| 5.2.3      | Автоматический переход от режима CC к режиму CV   | 61        |
| 5.2.4      | Output On/Off Control   | 61        |
| 5.2.5      | Режим автоматического перезапуска (Auto-restart mode) и безопасного запуска (Safe Start mode) | 61        |
| 5.2.6      | Просмотр версии программного обеспечения  | 61        |
| <b>5.3</b> | <b>Аварийные сигналы и защита</b>   | <b>62</b> |
| 5.3.1      | Введение  | 62        |
| 5.3.2      | Защита от перенапряжения  | 62        |
| 5.3.2.1    | Установка значения защиты от перенапряжения   | 62        |
| 5.3.2.2    | Перезагрузка схемы OVP  | 63        |
| 5.3.3      | Защита от нижнего порога напряжения   | 63        |
| 5.3.3.1    | Установка уровня защиты от пониженного напряжения (UVL/UDP)                                   | 63        |
| 5.3.3.2    | Срабатывание защиты UVP   | 63        |

|            |  |           |
|------------|--|-----------|
| 5.3.4      | Защита Foldback .....  | 63        |
| 5.3.4.1    | Установка Защиты Foldback .....  | 64        |
| 5.3.4.2    | Срабатывание Защиты Foldback .....   | 64        |
| 5.3.5      | Задержка срабатывания Защиты Foldback .....                                      | 64        |
| 5.3.5.1    | Установка задержки срабатывания Защиты Foldback .....                            | 64        |
| 5.3.6      | Защита от перегрева (OTP) .....  | 64        |
| 5.3.7      | Сбой электропитания .....  | 64        |
| <b>5.4</b> | <b>Последовательное соединение источников питания .....</b>                      | <b>65</b> |
| 5.4.1      | Последовательное соединение для увеличения выходного напряжения.....             | 65        |
| 5.4.2      | Последовательное соединение для получения двуполярного выходного напряжения..... | 65        |
| 5.4.3      | Внешнее программирование при последовательном соединении.....                    | 66        |
| <b>5.5</b> | <b>Работа при параллельном соединении.....</b>                                   | <b>67</b> |
| 5.5.1      | Введение.....  | 67        |
| 5.5.2      | Обычное параллельное соединение .....  | 67        |
| 5.5.2.1    | Настройка «ведущих» приборов.....  | 67        |
| 5.5.2.2    | Настройка «ведомых» приборов.....  | 68        |
| 5.5.2.3    | Настройка защиты от перенапряжения .....   | 68        |
| 5.5.2.4    | Настройка защиты Foldback.....   | 68        |
| 5.5.2.5    | Подсоединение к нагрузке .....   | 68        |
| 5.5.3      | Усовершенствованное параллельное соединение .....                                | 70        |
| 5.5.3.1    | Настройка «ведущих» приборов.....  | 70        |
| 5.5.3.2    | Настройка «ведомых» приборов .....   | 70        |
| <b>5.6</b> | <b>Гирляндное соединение (DAISY-CHAIN) .....</b>                                 | <b>71</b> |
| <b>5.7</b> | <b>Функции и установки задней панели (коннектор J3) .....</b>                    | <b>71</b> |
| 5.7.1      | Управление отключением выхода (функция Shut Off).....                            | 72        |
| 5.7.2      | Функция аналогового включения/выключения "Interlock" (ILC).....                  | 72        |
| 5.7.3      | Выводы 1 и 2 с функцией управления (Pin 1/Pin2).....                             | 73        |
| 5.7.4      | Сигнал рабочего состояния PS_OK.....   | 74        |
| <b>5.8</b> | <b>Функции задней панели (коннектор J1).....</b>                                 | <b>74</b> |
| 5.8.1      | Сигнал CV/CC.....  | 74        |
| <b>5.9</b> | <b>Запоминание установки параметров .....</b>                                    | <b>75</b> |
| 5.9.1      | Заводские установки.....   | 75        |
| 5.9.2      | Перезагрузка.....  | 75        |
| 5.9.3      | Запоминание параметров последних настроек .....                                  | 75        |
| 5.9.4      | Сохранение текущих настроек в ячейки памяти <1.4>(SAVE) .....                    | 76        |
| 5.9.5      | Вызов сохраненных настроек из ячеек памяти <1.4>.....                            | 76        |

## **ГЛАВА 6 ВНЕШНЕЕ АНАЛОГОВОЕ УПРАВЛЕНИЕ**

|     |  |    |
|-----|--|----|
| 6.1 | Введение.....  | 78 |
| 6.2 | Внутреннее/внешнее аналоговое программирование.....  | 78 |
| 6.3 | Внутренняя/Внешняя аналоговая индикация.....   | 78 |
| 6.4 | Программирование выходного напряжения и предельного значения тока внешним напряжением..... | 79 |
| 6.5 | Программирование выходного напряжения и предельного значения тока внешним резистором ..... | 80 |
| 6.6 | Внешний мониторинг выходного напряжения и тока.....  | 81 |

## **Глава 7 Дистанционное управление через интерфейсы RS232/RS485 и USB**

|       |  |    |
|-------|--|----|
| 7.1   | Введение .....   | 82 |
| 7.2   | Конфигурация .....   | 82 |
| 7.2.1 | 7.2.1 Установки по умолчанию.....  | 82 |
| 7.2.2 | 7.2.1 Установки адреса .....   |    |
| 7.2.3 | Выбор интерфейса .....   | 82 |
| 7.2.4 | Настройка скорости двоичной передачи .....                                     | 83 |
| 7.2.5 | Выбор языка программирования(RS232/RS485, USB) .....                           | 83 |
| 7.2.6 | Работа в режиме внутреннего управления, внешнего управления или в режиме ..... |    |

|   |            |
|---|------------|
| Local Lockout .....   | 83         |
| <b>7.3 Разъем RS232/485 на задней панели .....</b>                                | <b>84</b>  |
| <b>7.4 Подсоединение ИП по интерфейсу RS232 или RS485 .....</b>                   | <b>85</b>  |
| <b>7.5 Разъем USB на задней панели .....</b>                                      | <b>86</b>  |
| 7.5.1 Работа с USB портом.....  | 86         |
| <b>7.6 Соединение груааы источников через интерфейс RS232\RS485 или USB .....</b> | <b>86</b>  |
| <b>7.7 Протокол обмена данными GEN (GEN series communication language) .....</b>  | <b>87</b>  |
| 7.7.1Формат данных .....  | 87         |
| 7.7.2 Конец сообщения .....   | 87         |
| 7.7.3 Повтор команды.....   | 87         |
| 7.7.4 Контрольный итог.....   | 87         |
| 7.7.5 Подтверждение приема.....   | 87         |
| 7.7.6 Символ возврата на один знак .....  | 87         |
| 7.7.7 Сообщения об ошибке .....   | 87         |
| <b>7.8 Описание набора команд GEN .....</b>                                       | <b>88</b>  |
| 7.8.1Общие инструкции .....   | 88         |
| 7.8.2 Категории команд .....  | 88         |
| 7.8.3 Команды идентификации.....  | 88         |
| 7.8.4 Иницирующие команды.....  | 89         |
| 7.8.5 Контроль выхода.....  | 89         |
| 7.8.6 Общие команды.....  | 91         |
| 7.8.7 Вспомогательные команды .....   | 93         |
| 7.8.8 Контроль статуса.....   | 93         |
| <b>7.9 Проверка последовательной передачи данных.....</b>                         | <b>94</b>  |
| <b>7.10 протокол SCPI .....</b>   | <b>94</b>  |
| 7.10.1 Формат данных.....   | 94         |
| 7.10.2 Конец сообщения.....   | 94         |
| 7.10.3 Конец команды .....  | 94         |
| 7.10.4 Контрольный итог.....  | 95         |
| 7.10.5 Требования для работы с SCPI .....   | 95         |
| 7.10.6 Иерархия команд SCPI .....   | 95         |
| 7.10.7 Заголовок.....   | 95         |
| 7.10.8 Формат данных.....   | 96         |
| 7.10.9 Символьные данные.....   | 96         |
| 7.10.10 Замечания по командам.....  | 96         |
| <b>7.11 Общие команды SCPI .....</b>  | <b>96</b>  |
| <b>7.12 Команды подсистемного уровня SCPI .....</b>                               | <b>101</b> |
| 7.12.1 Подгруппа выходных команд .....  | 101        |
| 7.12.2 Подгруппа Инструментальных команд.....                                     | 104        |
| 7.12.3 Подгруппа напряжения .....   | 104        |
| 7.12.4 Подгруппа уставки тока.....  | 106        |
| 7.12.5 Подгруппа измерений .....  | 107        |
| 7.12.6 Подгруппа дисплея.....   | 108        |
| 7.12.7 Подгруппа иницииции .....  | 109        |
| 7.12.8 Подгруппа режима LIST.....   | 109        |
| 7.12.9 Подгруппа статуса.....   | 111        |
| 7.12.10 Системная Подгруппа .....   | 113        |
| 7.12.11 Подгруппа Стартового импульса (trigger) .....                             | 114        |
| 7.12.12 Подгруппа режима WAVE .....   | 115        |
| 7.12.13 Подгруппа Общих команд (Global).....                                      | 116        |
| <b>7.13 Сводный обзор команд.....</b>   | <b>117</b> |
| <b>Глава 8 Специальные функции</b>  |            |
| <b>8.1 Введение.....</b>  | <b>121</b> |
| <b>8.2 Режим FIX .....</b>  | <b>121</b> |
| <b>8.3 Режим LIST .....</b>   | <b>122</b> |
| <b>8.4 Режим WAVE.....</b>  | <b>123</b> |



|   |     |
|---|-----|
| 8.5 Триггер.....  | 124 |
| 8.5.1 Входной триггер .....   | 124 |
| 8.5.2 Выходной триггер .....  | 125 |
| 8.6 Пример задания формы сигнала .....  | 125 |
| 8.6.1 задание в подсистеме Wave .....   | 125 |
| 8.6.2 Запуск выполнения программы в подсистеме Wave через внешний компьютер<br>125                                  |     |
| 8.6.3 Запуск выполнения программы в подсистеме Wave через переднюю панель .<br>126                                  |     |
| 8.7 Дополнительные примеры.....   | 126 |
| 8.7.1 Подсистема LIST. Пример .....   | 126 |
| 8.7.2 Пример формы сигнала.....   | 126 |
| <b>ГЛАВА 9: Регистры статуса, ошибок и запроса на обслуживание (SRQ)</b>  |     |
| 9.1 Общая информация.....   | 127 |
| 9.2 Структура регистров статуса ИП .....  | 128 |
| 9.3 Регистры состояния .....  | 128 |
| 9.3.1 Регистры ошибок .....   | 128 |
| 9.3.2 Регистр статуса .....   | 129 |
| 9.4 Регистр событий, активации и состояний.....   | 129 |
| 9.4.1 Регистр состояний .....   | 129 |
| 9.4.2 Регистр событий .....   | 129 |
| 9.4.3 Регистр Активации .....   | 129 |
| 9.5 Запрос на обслуживание .....  | 129 |
| 9.6 Группа стандартных событий состояния .....  | 130 |
| 9.6.1 Функции регистров .....   | 130 |
| 9.6.2 Команды работы с регистрами.....  | 130 |
| 9.6.3 Байт регистра статуса.....  | 131 |
| 9.6.4 Определение причин иннициации запроса на обслуживание.....  | 131 |
| 9.6.5 Выходной буфер.....   | 132 |
| 9.6.6 Сообщения об ошибках .....  | 132 |
| <b>ГЛАВА 10: Функция изолированного аналогового управления</b>  |     |
| 10.1 Введение .....   | 134 |
| 10.2 ТЕХНИЧЕСКИЕ ХАРАКТЕРИСТИКИ.....  | 134 |
| 10.2.1 Опция 0-5 В/0-10 В (P/N: IS510): .....   | 134 |
| 10.2.2 Опция 4-20 мА (P/N:IS420): .....   | 134 |
| 10.3 Разъем изолированного аналогового интерфейса .....   | 135 |
| 10.4 Инструкции по наладке и эксплуатации .....   | 136 |
| 10.4.1 Настройка источника питания для изолированного программирования и<br>мониторинга в диапазоне 0-5/0-10 В..... | 136 |
| 10.4.2 Настройка источника питания для изолированного программирования и<br>мониторинга в диапазоне 4-20 мА .....   | 136 |
| <b>ГЛАВА 11: ТЕХНИЧЕСКОЕ ОБСЛУЖИВАНИЕ</b>   |     |
| 11.1 ВВЕДЕНИЕ .....   | 137 |
| 11.2 Приборы на гарантии.....   | 137 |
| 11.3 Периодическое техническое обслуживание .....   | 137 |
| 11.4 Регулировка и калибрация.....  | 137 |
| 11.5 Замена деталей и ремонт .....  | 137 |
| 11.6 Выявление и устранение неисправностей .....  | 137 |
| 11.7 НОМИНАЛ ПРЕДОХРАНИТЕЛЯ .....   | 138 |
| <b>ИНДЕКС РУКОВОДСТВА ПОЛЬЗОВАТЕЛЯ</b>  |     |

## **ГАРАНТИЙНЫЕ ОБЯЗАТЕЛЬСТВА**

Данный продукт фирмы Nemic-Lambda имеет гарантию против дефектов материалов, а также брака, возникшего в процессе изготовления, в течении пяти лет с момента транспортировки. На протяжении гарантийного периода фирма Nemic-Lambda, по своему усмотрению, осуществляет либо ремонт, либо замену продукта, который окажется бракованным.

## **ОГРАНИЧЕНИЯ ГАРАНТИЙНЫХ ОБЯЗАТЕЛЬСТВ**

Гарантийные обязательства не распространяются на дефекты, возникшие в результате ненадлежащего или не соответствующего требованиям использования или технического обслуживания продукта покупателем, а также в результате взаимодействия продукта с оборудованием покупателя. Гарантия не распространяется на дефекты, возникшие в результате несанкционированного изменения продукта, либо действий, выходящих за рамки технических требований внешних условий работы продукта, либо если гарантийная пломба удалена или изменена кем-либо, за исключением полномочного представителя фирмы Nemic-Lambda. Гарантийные обязательства фирмы Nemic-Lambda не распространяются на эл. схему покупателя или нарушение нормальной работы продуктов фирмы Nemic-Lambda в результате влияния эл. схемы покупателя. Более того, гарантийные обязательства фирмы Nemic-Lambda не распространяются на любые повреждения, возникшие в результате влияния эл. схемы покупателя или поставляемых покупателем продуктов. Никакие другие гарантийные обязательства не подразумеваются .

## **ГАРАНТИЙНОЕ ОБСЛУЖИВАНИЕ**

Данный продукт должен быть возвращен в полномочный сервисный центр фирмы Nemic-Lambda для ремонта или иного гарантийного обслуживания. При возврате продуктов фирмы Nemic-Lambda для гарантийного обслуживания покупатель оплачивает расходы по доставке продукта фирме Nemic-Lambda, а фирма Nemic-Lambda оплачивает расходы по возврату продукта покупателю. Обратитесь к разделу 3.11 относительно переупаковки для транспортировки.

## **ДИСКЛАМАЦИЯ**

The information contained in this document is subject to change without notice. TDK-Lambda shall not be liable for errors contained in this document or for incidental or consequential damages in connection with the furnishing, performance or use of this material. No part of this document may be photocopied, reproduced or translated into another language without the prior written consent of TDK-Lambda.

## **ИНФОРМАЦИЯ О ТОВАРНЫХ ЗНАКАХ**

Microsoft™ и Windows™ являются товарными знаками фирмы Microsoft Corporation.

**REGULATORY NOTICES****Замечание ФЕДЕРАЛЬНОЙ КОМИССИИ ПО КОММУНИКАЦИЯМ (FCC)**

Данное оборудование прошло необходимую проверку и признано соответствующим ограничениям для цифровых устройств класса А, согласно Части 15 стандарта FCC. Упомянутые ограничения разработаны для обеспечения разумной защиты против интерференционных помех в процессе работы оборудования в коммерческом окружении.

**Замечание:**

Данное оборудование генерирует, использует и может излучать радиочастотную энергию, и, в случае установки и использования его не в соответствии с инструкциями, может создавать интерференционные помехи для работы средств радиосвязи. Работа данного оборудования в зоне проживания также может создавать интерференционные помехи. В этом случае от пользователя потребуются устранить помехи за свой счет.

**ПРЕДУПРЕЖДЕНИЕ FCC**

Изменения, произведенные без специального одобрения производителя, могут послужить причиной аннулирования права пользователя на работу с оборудованием в соответствии со стандартом FCC.

**Замечание по знаку CE (Евросоюз):**

Знак CE означает соответствие Директиве о Низком Напряжении (2006/95/EC) для стран Евросоюза. Это означает соответствие серии Z+ техническим стандартам: EN 61010-1 - "Electrical Equipment For Measurement, Control and Laboratory Use; Часть 1: Общие Требования". Соответствие этим стандартам подтверждает файл "Declaration of Conformity (Декларация Соответствия)", хранящийся в Европейском подразделении TDK-Lambda, находящемся по адресу: Ilfracombe, Devon EX34 8ES, UK.

**Соответствие стандартам Безопасности:**

UL 61010-1, CSA-C22.2, UL61010-1, C-UL для Канады, IEC/EN 61010-1, также - CB/TUV GS.

**Прочее:**

Серии Z200, Z400, Z600, Z800 отвечают требованиям следующих директив:

- RoHS2 Directive (2011/65/EU);
- WEEE Directive (2002/96/EC).

**ИНСТРУКЦИИ ПО ТЕХНИКЕ БЕЗОПАСНОСТИ****ОСТОРОЖНО**

Во время всех фаз работы, обслуживания и починки данного оборудования должны быть предприняты следующие меры предосторожности. Невыполнение мер предосторожности или предупреждений, описанных в данном документе, приводит к нарушению стандартов безопасности разработки, производства и предполагаемого использования представленного оборудования, и может повредить его встроенную защиту. Фирма Nemic-Lambda не несет ответственность за несоблюдение пользователем этих требований.

**VORSICHT:**

Die folgenden Sicherheitsvorschriften müssen vor Inbetriebnahme und in jedem Betriebszustand bei Service oder Reparatur beachtet werden. Missachtung der Sicherheitsvorschriften und Warnhinweise aus diesem Handbuch führen zur Verletzung der bestehenden Sicherheitsstandards. Bei Betrieb des Gerätes außerhalb des bestimmungsgemäßen Einsatzes können die im Gerät integrierten Schutzfunktionen beeinträchtigt werden. TDK-Lambda ist nicht haftbar für Schäden, die durch Missachtung dieser Sicherheitsvorschriften entstehen können.

## **Внимание!**

ИП серии Z+ не авторизованы для использования в качестве критического компонента системы управления на атомных объектах, системах жизнеобеспечения или оборудования для работы в опасных средах без специального письменного согласования от управляющего директора TDK Lambda.

## **VORSICHT:**

Die Geräte der Z<sup>+</sup> Serie sind ohne ausdrückliche schriftliche Genehmigung des Geschäftsführers von TDK-Lambda nicht für die Benutzung als kritische Komponente in nuklearen Steuerungssystemen, lebenserhaltenden Systemen oder Geräten für den Einsatz in gefährlichen Umgebungen zugelassen.

## **КАТЕГОРИЯ ПЕРЕНАПРЯЖЕНИЯ И ОКРУЖАЮЩАЯ СРЕДА**

ИП серии Z+ разработаны для класса перенапряжений II

ИП серии Z+ предназначены для эксплуатации в следующих условиях:

\*Использование внутри зданий

\*Степень загрязнения 2

\*Максимальная рабочая высота – до 3000 м над уровнем моря

\*Температура окружающего воздуха 0 ~ 50°C

## **ÜBERSPANNUNGSKATEGORIE UND UMWELTBEDINGUNGEN**

Die Geräte der Z<sup>+</sup> Serie wurden hinsichtlich der Überspannungskategorie II klassifiziert.

Die Geräte der Z<sup>+</sup> Serie sind zur Benutzung unter folgenden Betriebsbedingungen vorgesehen:

\* Benutzung in Innenräumen

\* Verschmutzungsgrad 2

\* Maximale geografische Höhe für den Betrieb: 3000 m über Null

\* Umgebungstemperatur: 0 °C – 50 °C.

## **ЗАЗЕМЛЕНИЕ**

Данный продукт является инструментом категории безопасности 1. Чтобы свести к минимуму опасность поражения электротоком, шасси инструмента должно быть подсоединено к электрическому заземлению. Инструмент должен быть подсоединен к выключателю источника переменного тока посредством трехжильного силового кабеля, при условии, что провод заземления крепко присоединен к электрическому заземлению (защитному заземлению) в розетке питания. Любой обрыв провода защитного заземления либо отсоединение вывода защитного заземления могут являться причиной потенциального поражения электротоком и причинения травмы.

## **ERDUNG**

Geräte der Z<sup>+</sup> Serie sind Produkte der Schutzklasse I. Zur Minimierung der Stromschlaggefahr müssen die Geräte der Z<sup>+</sup> Serie elektrisch geerdet werden. Die Geräte müssen über ein genormtes, dreiadriges Netzkabel angeschlossen werden. Die Erdungsleitung des Netzkabels muss mit dem Erdungskontakt der Steckdose sicher verbunden sein. Eine Unterbrechung der Erdungsverbindung der Stromversorgung kann die potentielle Gefahr eines elektrischen Schlags zur Folge haben.

## **ЭЛЕКТРИЧЕСКАЯ СХЕМА**

Технический персонал не должен снимать кожух прибора.

Лица, не относящиеся к техническому персоналу фирмы Nemic-Lambda, не уполномочены осуществлять какие-либо внутренние настройки или замену деталей.

Никогда не производите замену деталей, когда подсоединен силовой кабель. Во избежание травм, всегда отсоединяйте питание, разряжайте цепи и удаляйте напряжение во внешней цепи, прежде чем прикасаться к деталям.

## **SPANNUNGSFÜHRENDE Teile**

Das Gehäuse der Z<sup>+</sup> Geräte darf von Anwendern nicht geöffnet werden.

Modifikationen sowie der Austausch von Bauteilen ist ausschließlich qualifizierten Mitarbeitern der TDK-Lambda erlaubt.

Um Verletzungen zu vermeiden, sind vor Arbeiten im Gerät alle Anschlüsse zu trennen, Kapazitäten zu entladen und Fremdspannungsquellen zu entfernen.

## **ЗАМЕНА ДЕТАЛЕЙ И НАЛАДКА**

Все работы по наладке и замене деталей могут осуществляться только уполномоченными представителями фирмы Nemic-Lambda. Для починки и наладки прибор должен быть отправлен в сервисный центр фирмы Nemic-Lambda.

## **AUSWECHSELN UND VERÄNDERUNG VON BAUTEILEN**

Das Auswechseln sowie die Veränderung von Teilen darf nur von autorisierten TDK-Lambda Servicemitarbeitern durchgeführt werden. Für Reparaturen oder Veränderungen muss das Gerät an den TDK-Lambda Kundendienst zurückgeschickt werden.

## **НОМИНАЛЬНЫЕ ХАРАКТЕРИСТИКИ ВХОДА**

Не используйте источник переменного тока, превышающий входное напряжение и номинальную частоту данного прибора. Входное напряжение и номинальная частота источника питания серии Genesys™ составляют 100-240 В~, 50/60 Гц, 50/60 Гц. По соображениям безопасности, колебания напряжения источника электропитания не должны превышать +/-10% от номинального напряжения.

## **Netzeingang**

Geräte der Z<sup>+</sup> Serie nicht an einen Netzanschluss anschließen, dessen Eingangsspannung und Frequenz über die Gerätespezifikation hinausgehen. Eingangsspannung und Frequenz betragen: 100-240 V~ 50/60 Hz. Für sicheren Betrieb des Gerätes ist eine Abweichung von maximal +/-10 % von der Nominalspannung erlaubt.

## **Опасность поражения эл.током**

Силовые выводы источника питания (в дальнейшем ИП) могут представлять опасность, поэтому силовые соединения должны быть недоступны (иметь ограждение) для пользователя. Производители конечного оборудования должны также обеспечить защиту от прикосновения к выходным шинам рабочим персоналом.

## **GEFÄHRLICHE ENERGIEINHALTE**

Der Ausgang der Z<sup>+</sup> Geräte könnte gefährliche Energieinhalte bereitstellen. Aufgrund des gefährlichen Energiepotentials dürfen der Ausgang und Verbindungsleitungen für Endanwender nicht berührbar sein. Der Einbau in ein Endgerät muss so erfolgen, dass das Bedienpersonal nicht versehentlich mit den Ausgangsanschlüssen in Kontakt kommen kann.

## **ПЛАВКИЕ ПРЕДОХРАНИТЕЛИ**

Плавкие предохранители могут быть заменены исключительно уполномоченным представителем по обслуживанию фирмы Nemic-Lambda. Для непрерывного предохранения от опасности возгорания осуществляйте замену на предохранители того же типа и номинальной мощности. Сведения о мощности предохранителей содержатся в инструкциях по обслуживанию в Главе 11.

## **SICHERUNG**

Die interne Sicherung trennt das Gerät im Fehlerfall von der Netzspannung. Hat die Sicherung ausgelöst, ist das Gerät defekt. Die Sicherung darf nur durch qualifizierte technische Fachkräfte ausgetauscht werden. Die Sicherungswerte entnehmen Sie der Wartungsanleitung in Kapitel 11.

## **ПРЕДУПРЕЖДЕНИЕ FCC**

There is electric shock hazard when the power supply output is adjusted above 60VDC. Ensure that there is no possibility to touch simultaneously one of the output pins and earth (including the power supply's metal enclosure) nor to touch simultaneously one of the output pins and metal parts of any external products supplied by the power supply when the output is adjusted above 60VDC.

## **WARNUNG:**

Bei einer eingestellten Ausgangsspannung von über 60VDC besteht die potentielle Gefahr eines elektrischen Schlages. Stellen Sie sicher, dass niemals ein Ausgangspol und Erde (einschließlich das Metall-Gehäuse der Stromversorgung) gleichzeitig berührt werden können. Dies gilt in gleicher Weise für einen Ausgangspol und andere leitfähige Komponenten der angeschlossenen Last, wenn die Ausgangsspannung der Stromversorgung auf einen Wert von über 60VDC eingestellt ist.

## ПРЕДУПРЕЖДЕНИЕ FCC

При использовании ИП с номинальным выходом более 60 В на выходах и соединениях с нагрузкой может существовать опасно высокое напряжение. НЕ включайте ИП при отсутствии защиты выходных шин и коннекторов. Выключайте ИП или отсоединяйте питание перед тем, как сделать какое-либо изменение в подсоединении на задней панели.











## WARNUNG:

Bei Einsatz einer Stromversorgung von über 60VDC Nennspannung besteht eine potentielle Gesundheitsgefahr durch elektrischen Schlag. Schalten Sie keine Stromversorgung mit einer Ausgangsspannung von über 60VDC EIN, ohne dass die Schutzabdeckungen der Ausgangsstecker und Ausgangs-Stromschienen montiert sind. Schalten Sie die Stromversorgung AUS oder ziehen Sie den Netzstecker, bevor Sie Anschlüsse auf der Rückseite vornehmen oder verändern.

## GERÄUSCHPEGEL

Maschinenlärminformations - Verordnung - 3. GPSGV, der höchste Schalldruckpegel beträgt weniger als 70 dB(A) gemäss EN ISO7779.

## Символы

|   |  |
|---|--|
|    | Символ руководства по эксплуатации.<br>Прибор будет отмечен этим символом Постоянный ток (DC) в случае, когда пользователю необходимо обратиться к руководству по эксплуатации.<br>Achtung Gefahr. Symbol im Benutzerhandbuch. Das Gerät wird mit diesem Symbol gekennzeichnet, wenn der Benutzer Anweisungen im Handbuch beachten muss.   |
|    | Обозначает вывод заземления.<br>Zeigt einen Erdungsanschluss an.   |
|    | Защитная клемма провода заземления.<br>Schutzleiterklemme.   |
|   | On (Питание)<br>EIN (Zufuhr).  |
|  | Off (Питание)<br>AUS (Zufuhr).   |
|  | Ожидание (Питание)<br>Standby (Zufuhr) .   |
|  | Постоянный ток (DC)<br>Gleichstrom (DC).   |
|  | Переменный ток (AC)<br>Wechselstrom (AC).  |
|  | Знак WARNING (ВНИМАНИЕ) указывает на опасность. Требуется внимательно отнестись к процедуре. Некорректное следование процедуре может повлечь за собой травму. Знак WARNING (ВНИМАНИЕ) не следует игнорировать. Все указанные условия должны быть поняты и выполнены. Bezeichnet Gefahren. Es wird die Beachtung eines Verfahrens empfohlen. Nichteinhaltung des Verfahrens kann zu Körperverletzung führen. Ein WARN-Hinweis darf nicht ignoriert und alle angeführten Verfahren müssen eindeutig verstanden und umgesetzt werden. |
|  | Знак CAUTION (ПРЕДУПРЕЖДЕНИЕ) указывает на опасность. Необходимо внимательно отнестись к процедуре. Некорректное следование процедуре может повлечь за собой порчу оборудования. Bezeichnet Gefahren. Es wird die Beachtung eines Verfahrens empfohlen. Mangelhafte Einhaltung des Verfahrens kann zu Beschädigung der Geräte führen.  |

## ГЛАВА 1 ОБЩАЯ ИНФОРМАЦИЯ

### 1.1 Содержание руководства пользователя

Данное руководство пользователя содержит инструкции по эксплуатации и установке, а также технические характеристики источников питания серии Z+ мощностью 200, 400, 600, и 800 Вт. Эти инструкции касаются стандартных источников питания, включая встроенную последовательную связь RS232/485 и через USB. За информацией, относящейся к работе с возможностью программирования через LAN и IEEE, обращайтесь к Руководству пользователя для интерфейса программирования LAN и IEEE соответственно.

### 1.2 Введение

#### 1.2.1 Общее описание

Блоки питания Z+ представляют собой высокоэффективные импульсные источники питания с широким диапазоном выходного напряжения. Они оснащены корректором коэффициента мощности и обеспечивает работу от сетей переменного тока в любой точке земного шара без переключения. Выходные напряжение и ток постоянно отображаются на передней панели, а светодиодные индикаторы дают исчерпывающую информацию о рабочем состоянии источника питания. Органы настройки на передней панели позволяют пользователю настроить выходные параметры и уровни защиты (максимальную защиту от перенапряжения, нижний предел напряжения и перегрузку), а также просмотреть настройки. На задней панели находятся коннекторы, необходимые для регулировки и мониторинга источника питания посредством внешних аналоговых сигналов или встроенной последовательной связи RS232/485 и USB. Возможно осуществление управления через GPIB, LAN порт или изолированный аналоговый интерфейс.

#### 1.2.2 Модели, описываемые в данном руководстве пользователя

| Модель | Диапазон напряжения(В) | Диапазон тока(А) | Модель  | Диапазон напряжения(В) | Диапазон тока(А) |
|--------|------------------------|------------------|---------|------------------------|------------------|
| Z10-20 | 0-10                   | 0-20             | Z60-3.5 | 0-60                   | 0-3.5            |
| Z10-40 | 0-10                   | 0-40             | Z60-7   | 0-60                   | 0-7              |
| Z10-60 | 0-10                   | 0-60             | Z60-10  | 0-60                   | 0-10             |
| Z10-72 | 0-10                   | 0-72             | Z60-14  | 0-60                   | 0-14             |
| Z20-10 | 0-20                   | 0-10             | Z100-2  | 0-100                  | 0-2              |
| Z20-20 | 0-20                   | 0-20             | Z100-4  | 0-100                  | 0-4              |
| Z20-30 | 0-20                   | 0-30             | Z100-6  | 0-100                  | 0-6              |
| Z20-40 | 0-20                   | 0-40             | Z100-8  | 0-100                  | 0-8              |
| Z36-6  | 0-36                   | 0-6              |         |                        |                  |
| Z36-12 | 0-36                   | 0-12             |         |                        |                  |
| Z36-18 | 0-36                   | 0-18             |         |                        |                  |
| Z36-24 | 0-36                   | 0-24             |         |                        |                  |

#### 1.2.3 Характеристики и опции

- Режим стабилизации тока (CV) / режим стабилизации напряжения (CC) с автоматическим переходом между ними.
- Коррекция коэффициента мощности.
- Возможность поставки с однофазным или трехфазным входом.
- Встроенный микропроцессор-контроллер.
- Встроенный интерфейс USB, RS232/485.
- Настройка напряжения и тока с высоким разрешением посредством цифровых кодирующих устройств.
- Высокая точность программирования/обратного считывания -16 бит.
- Программная калибровка (никаких подстроечных резисторов / потенциометров).
- Запоминание последних параметров настройки.
- Независимое дистанционное управление ON/OFF (оптоизолированное) и Запуск/Блокировка.
- Параллельная работа (режим «Ведущий/Ведомый») с активным перераспределением тока.
- Возможность компенсации падения напряжения на силовом выводе.
- Внешнее аналоговое программирование и мониторинг (0-5 В или 0-10 В, выбирается пользователем).
- Автоматическая регулировка скорости охлаждающего вентилятора для снижения шума и увеличения срока работы вентилятора.
- Монтаж «корпус-к-корпусу» - отсутствие вентиляционных отверстий на верхней и нижней поверхности источника питания.
- Опциональный интерфейс GPIB (SCPI-совместимый).
- Опциональное изолированное аналоговое программирование/ мониторинг (0-5 В или 0-10 В, выбирается пользователем, и 4-20 мА).

## 1.2.4 Система с несколькими выходами

Источники питания серии Z+ могут быть интегрированы в программируемую систему, объединяющую до 31 устройства, с использованием встроенного порта связи USB или RS232/RS485 в источнике питания и соединительного кабеля RS485, поставляемого с каждым источником питания.

В системе управляемой по LAN, каждый ИП может регулироваться посредством опционального контроллера LAN (устанавливаемого на заводе). В системе GPIB каждый источник питания может регулироваться посредством опционального контроллера GPIB (устанавливаемого на заводе).

## 1.2.5 Управление посредством последовательного порта связи RS232/485 или USB

Посредством последовательного порта связи могут быть запрограммированы следующие параметры:

- Настройка выходного напряжения.
- Настройка выходного тока.
- Измерение выходного напряжения.
- Измерение выходного тока.
- Включение/выключение выхода.
- Настройка защиты от превышения тока с острой падающей характеристикой.
- Настройка защиты от перенапряжения и считывание настройки.
- Установка защиты от нижнего порога напряжения и считывание настройки.
- Настройка уровня защиты от нижнего порога напряжения и считывание настройки.
- Режим запуска источника питания (сохранение последних настроек или безопасный режим)

## 1.2.6 Аналоговое программирование и мониторинг

Задняя панель источника питания оснащена аналоговыми входами и выходами для осуществления аналогового контроля. Уровень выходного напряжения и тока может быть запрограммирован аналоговым напряжением или резистором, и может считываться сигналом аналогового напряжения. Выход источника питания может быть дистанционно включен или выключен, аналоговые сигналы отслеживают нормальную работу ИП и режим работы (CV/CC).

## 1.2.7 Параллельная работа

ИП Z+ с одинаковой мощностью и номинальным током могут быть параллельно соединены в конфигурацию «ведущий-ведомый» (master-slave) с автоматическим перераспределением тока для увеличения мощности.

## 1.2.8 Выходные соединения

Стандартные выходные соединения представляют собой шины со стороны задней панели. Может быть заземлена как положительная, так и отрицательная клемма; кроме того, вывод может быть «плавающим». Модели с номиналом до 60 В постоянного тока не могут иметь «плавающих» выводов, напряжение на которых составляет более +/- 60 В выше/ниже относительно заземления шасси. Модели с номиналом 60-100 В (включительно) и более постоянного тока не могут иметь «плавающих» выводов, напряжение на которых составляет более +/- 100 В выше/ниже относительно заземления шасси. Для получения консультации в работе с приборами в условиях высокого «плавающего» напряжения свяжитесь с предприятием-производителем.

Может быть применено внутреннее измерение напряжения или измерение напряжения на нагрузке. В случае измерения на нагрузке, падение напряжения на проводниках должно быть сведено к минимуму. Уточните максимально допустимое значение падения напряжения в технических характеристиках.

## 1.2.9 Охлаждение и механическая конструкция

Приборы серии Z+ охлаждаются посредством встроенных вентиляторов. В процессе установки необходимо позаботиться о свободном доступе воздуха в источник питания через переднюю панель и его выход из источника питания через заднюю панель. ИП Z+ компактны и имеют небольшой вес, что обеспечивает легкость установки и экономит место при монтаже оборудования.



**Внимание!**

Соблюдайте все инструкции данного руководства, касающиеся момента затяжки резьбовых соединений. Превышение момента выше допустимого может повредить прибор или дополнительное оборудование. Подобные повреждения не покрываются гарантией производителя.

**1.3 ДОПОЛНИТЕЛЬНОЕ ОБОРУДОВАНИЕ**

**1.3.1 Общие положения**

Дополнительное оборудование поставляется вместе с источником питания или отдельно, на основании заказа. Ниже приведен список возможного дополнительного оборудования и номера для заказа.

**1.3.2 Соединительный кабель последовательного интерфейса**

Соединительный кабель для соединения источников питания посредством последовательного интерфейса RS485 поставляется вместе с источником питания. Описание кабеля: длина 0.5 м, экранированный, разъемы типа RJ-45, 8-контактный (п/н GEN/RJ-45).

**1.3.3 Различные вспомогательные технические средства**

- Защита выходных контактов.
- Защита разъема
- Разъем типа IPD1-06-D-K(SAMTEC)
- Разъем типа IPD1-04-D-K(SAMTEC)
- Разъем типа IPD1-02-D-K(SAMTEC)
- Контактные выводы P/N: CC79R-2024-01-L(SAMTEC)

**1.3.4 Сетевые кабели**

Кабели переменного тока не поставляются вместе с источником питания. Если необходим кабель, необходимо их заказать в соответствии со следующим:

| Заказной номер | Рынок  | Описание  |
|----------------|--------|---|
| Z-U            | США    | 13A 250V, неэкранированный, длина 2м, коннектор типа C15 по стандарту IEC60320-1 с одной стороны, коннектор типа NEMA-5-15P с другой стороны.   |
| Z-E            | Европа | 10A 250V, неэкранированный, длина 2м, коннектор типа C15 по стандарту IEC60320-1 с одной стороны, коннектор типа IEC60884-1 с другой стороны.   |
| Z-J            | Япония | 15A 250V, неэкранированный, длина 2м, коннектор типа C15 по стандарту IEC60320-1 с одной стороны, коннектор типа JIS C8303(Japan) с другой стороны.   |
| Z-C            | Китай  | 10A 250V, неэкранированный, длина 2м, коннектор типа C15 по стандарту IEC60320-1 с одной стороны, коннектор типа GB2099 или GB1002 (China) с другой стороны.  |
| Z-O            | Общий  | 10A 250V, неэкранированный, длина 2м, коннектор типа C15 по стандарту IEC60320-1 с одной стороны, свободные зачищенные проводники с другой стороны. Используйте кабели соответствующие стандартам безопасности страны использования ИП. |

**1.3.5 Кабели последовательного интерфейса**

Если необходим кабель последовательного интерфейса, его необходимо заказать в соответствии с секцией 7.2

\*Кабели USB не поставляются вместе с источником питания.

## 2.1 ТЕХНИЧЕСКИЕ ХАРАКТЕРИСТИКИ Z+200

|  |        |  |              |      |        |       |
|--|--------|--|--------------|------|--------|-------|
| <b>МОДЕЛЬ</b>                                    | Z      | 10-20  | 20-10        | 36-6 | 60-3.5 | 100-2 |
| 1.Номинальное выходное напряжение (1*)           | V      | 10   | 20           | 36   | 60     | 100   |
| 2.Номинальный выходной ток (*2)                  | A      | 20   | 10           | 6    | 3.5    | 2     |
| 3.Номинальная выходная мощность                  | W      | 200  | 200          | 216  | 210    | 200   |
| <b>РЕЖИМ СТАБИЛИЗАЦИИ НАПРЯЖЕНИЯ</b>             | Z      | 10-20  | 20-10        | 36-6 | 60-3.5 | 100-2 |
| 1.Макс. нестабильность по напряжению сети(*6)    | ---    | 0.01% от номинального выходного напряжения +2 мВ   |              |      |        |       |
| 2.Макс. нестабильность по нагрузке (*7)          | ---    | 0.01% от номинального выходного напряжения +2 мВ   |              |      |        |       |
| 3.Шум (р-р, 20мГц) (*8)                          | mV     | 50   | 50           | 50   | 50     | 80    |
| 4.Пульсация, 5Гц~1мГц                            | mV     | 5  | 6            | 6    | 7      | 8     |
| 5.Температурный коэффициент                      | PPM/°C | 30PPM/°C от номинального выходного напряжения, после 30-минутного прогресса.   |              |      |        |       |
| 6.Температурный дрейф                            | ---    | 0.02% от номинального в теч. 8 часов после 30-минутного прогресса. Пост. напряжение сети, нагрузка и темп.   |              |      |        |       |
| 7. Дрейф прогресса                               | ---    | Менее 0.05% от номинального +2 мВ в течение 30-минут после включения   |              |      |        |       |
| 8.Компенсация удален. обр.связи/провод           | V      | 1  | 1            | 2    | 3      | 5     |
| 9.Время нарастания до уставки, 0~Vomax(*9)       | мс     | 15   | 30           | 30   | 50     | 50    |
| 10.Время спада:                                  |        | 12   | 25           | 30   | 40     | 50    |
| Временная задержка (*17)                         |        | 210  | 250          | 320  | 380    | 1200  |
| без нагрузки (*10) (*15)(*17)                    |        | 40   | 65           | 85   | 100    | 250   |
| без нагрузки (*10) (*16)(*17)                    |        | 200  | 200          | 290  | 310    | 1100  |
| 11.Длительность переходного режима               | мс     | Время для восстановления выходного напряжения в пределах 0.5% номинала при изменении нагрузки 10~90% номинального выходного тока. Выходное напряжение: 10~100%, локальная обратная связь   |              |      |        |       |
| 12.Время удержания (*19)                         | ---    | Менее 1мс, для моделей до 100 В, 2мс, для моделей свыше 100 В.   |              |      |        |       |
|  |        | среднее 15мс   | среднее 16мс |      |        |       |
| <b>РЕЖИМ СТАБИЛИЗАЦИИ ТОКА</b>                   | Z      | 10-20  | 20-10        | 36-6 | 60-3.5 | 100-2 |
| 1.Макс. нестабильность по напряжению сети(*6)    | ---    | 0.01% от номинального выходного тока +2 мА   |              |      |        |       |
| 2.Макс. нестабильность по нагрузке (*11)         | ---    | 0.01% от номинального выходного тока +5 мА   |              |      |        |       |
| 3.Температурный дрейф нестабильности по нагрузке | ---    | менее 0.05% от номинального тока через 30-минут после изменения нагрузки   |              |      |        |       |
| 4.Пульсация, 5 Гц~1 мГц (*12)                    | mA     | 25   | 15           | 8    | 4      | 3     |
| 5.Температурный коэффициент                      | PPM/°C | 100PPM/°C от номинального выходного напряжения, 30-минутный прогресс.  |              |      |        |       |
| 6.Температурный дрейф                            | ---    | 0.05% от номинального в течение 8 часов после 30-минутного прогресса. Пост. напряжение сети, нагрузка и температура  |              |      |        |       |
| 7. Дрейф прогресса                               | ---    | Менее +/-0.1% от номинального тока в течение 30-минут после включения  |              |      |        |       |
| <b>ЗАЩИТНЫЕ ФУНКЦИИ</b>                          | Z      | 10-20  | 20-10        | 36-6 | 60-3.5 | 100-2 |
| 1.Защита Foldback                                | ---    | Отключение выхода, когда ист. питания переходит с режима CV в режим CC. Устанавливается пользователем. Сброс вручную через перезапуск питания в режиме autorestart, кнопкой OUI, аналоговым сигналом Enable или по цифр. интерфейсу. |              |      |        |       |
| 2.Защита от перенапряжения (OVP)                 | ---    | Отключение инвертера. Сброс вручную через перезапуск питания в режиме autorestart, кнопкой OUI, аналоговым сигналом Enable или по цифр. интерфейсу.  |              |      |        |       |
| 3.Точка срабатывания перенапряжения              | V      | 5.5~12   | 1~24         | 2~40 | 5~66   | 5~110 |
| 4.Нижний порог напряжения на выходе (UVL)        | ---    | Задается заранее с передней панели или через порт связи. Предотвращает настройку Volt ниже предела. Не влияет на аналоговое программирование.  |              |      |        |       |
| 5. Защита от понижен. напряжения на выходе (UVP) | ---    | Отключение выхода, когда вых.напряжение становится ниже установленного значения UVP. Устанавливается пользователем.  |              |      |        |       |
| 6.Защита от перегрева                            | ---    | Сброс вручную через перезапуск питания в режиме autorestart, кнопкой OUI, аналоговым сигналом Enable или по цифр. интерфейсу. Выбирается пользователем, фиксированная или нефиксированная.   |              |      |        |       |

| АНАЛОГОВОЕ ПРОГРАММИРОВАНИЕ И МОНИТОРИНГ                                       |  |
|--|--|
| 1. Программирование напряжением Vout   | 0~100%, 0~5 В или 0~10 В, по выбору пользователя. Точность и линейность: +/-0.5% ном. Vout.  |
| 2. Программирование напряжением Iout(*13)                                      | 0~100%, 0~5 В или 0~10 В, по выбору пользователя. Точность и линейность: +/-1% номин. Iout.  |
| 3. Программирование резистором Vout  | 0~100%, 0~5/10 кОм полн. шкала, по выбору пользователя. Точность и линейность: +/-1% номинального Vout.  |
| 4. Программирование резистором Iout (*13)                                      | 0~100%, 0~5/10 кОм полн. шкала, по выбору пользователя. Точность и линейность: +/-1.5% номинального Iout.  |
| 5. Управление ВКЛ./ВЫКЛ (SO).  | Электрик, сигналom: 0~0.6 В/2~15 В или сухой контакт, логика выбирается пользователем.   |
| 6. Монитор выходного тока (*13)  | 0~5 В или 0~10 В, выбирается пользователем. Точность: +/-1%.   |
| 7. Мониторинг выходного напряжения   | 0~5 В или 0~10 В, выбирается пользователем. Точность: +/-1%.   |
| 8. Сигнал ОК источника питания   | 4~5 В-ОК, 0 В-сбой. 500 Ом последовательное сопротивление.   |
| 9. Параллельная работа(*20)  | Возможна, до 6 приборов в режиме «ведущий/ведомый», соединенных одинарным проводом.  |
| 10. Последовательное подключение   | Возможна (с внешними диодами), до 2 приборов.  |
| 11. Индикатор CV/СС  | Откр. коллектор, CV: закр., СС: откр. Макс. напряж.: 30 В, макс. ток насыщения: 10 мА.   |
| 12. Активизация/Блокировка(Interlock)  | Открытие выхода(Закоротка: Вкл; Разомкн: Выкл, ток исткала менее 0.5 мА) Сужим контактом. Ена/Di5 активируется пользователем с передней панели.  |
| 13. Внутренний/внешний аналогов. Контроль                                      | Посредством эл. сигнала или замыкания/замыкания: 0~0.6 В или замыкание: Внешний, 2~15 В или замыкание: Внутренний.   |
| 14. Внутрен./внешний аналогов. Индикатор                                       | Откр. Коллектор (шунтирован зеннером 36В). Откр. Внутренний, закрыт: Внешний (Макс. напряж.: 30 В, макс. ток насыщения: 10 мА)<br>(Макс. ток насыщения: 16 мА, ширина импульса 20мкс)  |
| 15. Выходной триггер   | Максимально низкий уровень = 0.8В, Минимально высокий уровень = 3.8В, Максимально высокий уровень = 5В, Макс. ток насыщения: 16 мА, положительный фронт, мин. ширина импульса 10мкс, Тсп/Тсб = 1мкс макс.  |
| 16. Входной триггер  | Откр. Коллектор (шунтирован зеннером 27В). Макс. напряж.: 25 В, макс. ток насыщения: 100 мА  |
| 17. Управляющий вывод 1  | Откр. Коллектор (шунтирован зеннером 27В). Макс. напряж.: 25 В, макс. ток насыщения: 100 мА  |
| 18. Управляющий вывод 2  | Откр. Коллектор (шунтирован зеннером 27В). Макс. напряж.: 25 В, макс. ток насыщения: 100 мА  |
| FRONT PANEL  |  |
|  | Настройка параметров раздельными энкодерами (грубая и точная настройка).   |
|  | Настройка Vout/Iout вручную  |
|  | Настройка OVP/UVL/UVP вручную  |
| 1. Контрольные функции   | Функции защиты - OVP, UVL, UVP, Foldback, OCP, INT, SO<br>Интерфейсные функции - Выбор LAN, IEEE, RS232, RS485 или USB<br>Интерфейсные функции - Выбор Адреса, скорости обмена данными<br>Аналоговое управление: выбор диапазона программирования 5В/10В или 5кОм/10кОм<br>Аналоговое управление: выбор диапазона мониторинга 5В/10В Выход. Выкл./Вкл, блокировка передней панели.<br>Iout: 4 знака, точность: 0.5%/+-1 в младшем разряде.<br>Iout: 4 знака, точность: 0.5%/+-1 в младшем разряде.<br>Зеленый цвет индикатора: FINE, MENU, PREV, PROT, REM, OUTPUT, CV, CC<br>Красный цвет индикатора: PROT (OVP, UVP, OTR, FOLD, AC FAIL).<br>FINE, MENU, PREV, PROT, REM, OUTPUT |
| ПРОГРАММИРОВАНИЕ И ОБРАТНОЕ СЧИТЫВАНИЕ (RS232/485/USB, опционально: IEEE, LAN) |  |
| 1. Точность программирования Vout  | 0.05% от номинального выходного напряжения   |
| 2. Точность программирования Iout (*13)  | 0.1% от заданного +0.2% от номинального выходного тока   |
| 3. Шаг программирования Vout   | 0.012% от полного выходного напряжения   |
| 4. Шаг программирования Iout   | 0.012% от полного выходного напряжения   |
| 5. Точность считывания Vout  | 0.05% от номинального выходного напряжения   |
| 6. Точность считывания Iout (*13)  | 0.1% от заданного +0.3% от номинального выходного тока   |
| 5. Шаг считывания Vout   | 0.012% от полного выходного напряжения   |
| 6. Шаг считывания Iout (*13)   | 0.012% от полного выходного напряжения   |

# ТЕХНИЧЕСКИЕ ХАРАКТЕРИСТИКИ Z+200

| ВОХОДНЫЕ ХАРАКТЕРИСТИКИ                     | Z   | 10-20  | 20-10     | 36-6      | 60-3.5    | 100-2     |
|---|-----|--|-----------|-----------|-----------|-----------|
| 1. Входное напряжение/частота (*3)          | --- | Однофазное: 170~265В, 47~63 Гц                     |           |           |           |           |
| 2. Макс. Входной ток 100/200В AC (*4) (*18) | --- | 2.65/1.31  | 2.62/1.29 | 2.76/1.37 | 2.69/1.33 | 2.55/1.26 |
| 3. Коэффициент мощности                     | --- | >0.99 при 100В AC, >0.98 at 200В AC, 100% нагрузки |           |           |           |           |
| 4. КПД (*4) (*18)                           | %   | 76/77.5  | 77/79     | 79/80.5   | 79/80.5   | 79/81     |
| 5. Пусковой ток при 100/200В AC (*5)        | --- | Менее 15/30 А                                      |           |           |           |           |

## УСЛОВИЯ ОКРУЖАЮЩЕЙ СРЕДЫ

|                           |     |  |
|---------------------------|-----|--|
| 1. Рабочая температура    | --- | 0~50°C, 100% нагрузка.   |
| 2. Температура хранения   | --- | -20~85°C   |
| 3. Рабочая влажность      | %   | 20~90% RH (отсутствие конденсации).  |
| 4. Влажность при хранении | %   | 10~95% RH (отсутствие конденсации).  |
| 5. Высота                 | --- | Максимально 3000 м. Снижение выходного тока выше 2000 м.<br>Рабочая: между 2000 м 3000 м Рабочая температура 40°C. |

## БЕЗОПАСНОСТЬ/EMC

|                               |              |   |
|-------------------------------|--------------|---|
| 1. Применяемые станд. корпус: | Безопасность | UL161010-1, EN61010-1, IEC61010-1, Разработано в соответствии с UL60950-1, EN60950-2<br>Vout<60 В: Выход, J1,J2,J3,J4,USB, LAN/IEEE/изолиров. аналог. интерфейсы являются SELV.<br>Vout=100 В: Выход, J1,J2 являются рисковыми; J3,J4,USB, LAN/IEEE/изолиров. аналог. интерфейсы являются SELV.   |
|                               | ЭМС          | IEC/EN61326-1 (Разработано в соответствии с EN55022/EN55024)  |
| 2. Выдерживаемое напряжение   | ---          | Vout< 36 В мод.: Вход-выход, J1,J2,J3,J4,USB, LAN/IEEE/изолиров. аналог. интерфейс(SELV); 4242 В DC 1 мин, Вход-заземл., 2828 В DC 1мин, Выход J1,J2,J3,J4,USB, LAN/IEEE/изолиров. аналог. интерфейс - Заземл.: 707 В DC 1мин<br>60, 100 В модели: Вход - Выход, J1,J2(риск.); 4242 В DC 1мин, Вход- J1,J2,J3,J4,USB, LAN/IEEE/изолиров. аналог. интерфейс (SELV); 4242 В DC 1мин, вход - заземл.: 2828 В DC 1мин<br>Выход, J1,J2 (риск.) - J3,J4,USB, LAN/IEEE/изолиров. аналог. интерфейс: 19108 DC 1мин; Выход, J1,J2- Заземл.: 1380 В DC 1мин, J3,J4,USB, LAN/IEEE/изолиров. аналог. интерфейс - Заземл.: 707 В DC 1мин |
| 3. Сопrotивление изоляции     | ---          | Более 100 мОм при 25°C, 70%RH.  |
| 4. Кондуктивное излучение     | ---          | IEC/EN61326-1 Industrial Location - B, FCC part 15-B, VCCI-B  |
| 5. Излучение                  | ---          | IEC/EN61326-1 Industrial Location - A, FCC part 15-A, VCCI-A  |

## МЕХАНИЧЕСКИЕ ХАРАКТЕРИСТИКИ

|                               |                                     |  |
|-------------------------------|-------------------------------------|--|
| 1. Охлаждение                 | ---                                 | Принудительное воздушное охлаждение встроенными вентиляторами.                           |
| 2. Вес                        | Станд. корпус<br>Расширенный корпус | кг<br>кг   |
| 3. Габаритные размеры (ШxВxД) | Станд. корпус                       | мм   |
|                               | Расширенный корпус                  | мм   |
| 4. Вибрация                   | ---                                 | в соответствии с: IEC60068-2-64  |
| 5. Ударная волна              | ---                                 | Менее 20 Г, полусинусоидальный, 11 мс. Прибор распакован в соответствии с: IEC60068-2-27 |

**Примечания:**

- \*1: Минимальное выходное напряжение не более 0.1% от номинального выходного напряжения.
  - \*2: Минимальный выходной ток не более 0.2% от номинального выходного тока.
  - \*3: В случаях, когда требуется соответствие различным нормам безопасности (UL, IEC и др.), входные параметры следующие: 100-240 В (50/60 Гц).
  - \*4: При температуре  $T_a=25^{\circ}\text{C}$  и максимальной выходной мощности.
  - \*5: Без учета влияния на ток фильтра ЭМС, менее 0.2мс при холодном пуске,  $T_a=25^{\circ}\text{C}$
  - \*6: При 85~132В AC или От 170 до 265 В переменного тока, постоянная нагрузка.
  - \*7: От нулевой нагрузки (No-load) до полной нагрузки (Full-load), постоянное входное напряжение. Измеряется в контрольной точке измерения на входе нагрузки.
  - \*8: Измеряется щупом JEITA RC-9131A (1:1).
  - \*9: От 10% до 90% или от 90% до 10% номинального вых. напряжения, с номинальной, резистивной нагрузкой.
  - \*10: От 90% до 10% номинального вых. напряжения.
  - \*11: Для изменения напряжения на нагрузке, равного номинальному напряжению устройства, при постоянном входном напряжении.
  - \*12: Для моделей 10 В пульсации измеряются при выходном напряжении от 2 В до 10 В и полном выходном токе. Для прочих моделей пульсации измеряются при 10~100% выходного напряжения и полном выходном токе.
  - \*13: Точность программирования, обратного считывания и мониторинга в режиме CS, относится к нормальной температуре окружающей среды (т.е. не включает в себя температурный коэффициент и температурный дрейф).
  - \*14: Измеряется щупом JEITA RC-9131A (1:1).
  - \*15: В случае когда интервал между командами на сброс сигнала длиннее, чем Td (time delay).
  - \*16: В случае когда интервал между командами на сброс сигнала короче, чем Td (time delay).
  - \*17: Td (time delay) B878G=K9 <8=8<0;L=K9 ?@><-56CB>: 2@5<5=8 <564C 8A?>=9=85< 2-E ?> A;54> 20B5;L=KE A?04>2.
  - \*18: ИП с опциями Lap, IEEE имеют сниженный на 0.5% КПД и увеличенный на 0.5% входной ток.
- ИП с опцией изолированного аналогового интерфейса имеют сниженный на 1.5% КПД и увеличенный на 1.5% входной ток.
- \*19: При номинальной нагрузке.
  - \*20: При параллельном включении более 2 ИП ток нагрузки рассчитывается на 5% менее полного суммарного тока.

## 2.2 ТЕХНИЧЕСКИЕ ХАРАКТЕРИСТИКИ Z+400

|  |                                |   |              |              |              |              |
|--|--------------------------------|---|--------------|--------------|--------------|--------------|
| <b>МОДЕЛЬ</b>                                    | Z                              | 10-40   | 20-20        | 36-12        | 60-7         | 100-4        |
| 1.Номинальное выходное напряжение (1*)           | V                              | 10  | 20           | 36           | 60           | 100          |
| 2.Номинальный выходной ток (*2)                  | A                              | 40  | 20           | 12           | 7            | 4            |
| 3.Номинальная выходная мощность                  | W                              | 400   | 400          | 432          | 420          | 400          |
| <b>РЕЖИМ СТАБИЛИЗАЦИИ НАПРЯЖЕНИЯ</b>             | Z                              | 10-40   | 20-20        | 36-12        | 60-7         | 100-4        |
| 1.Макс. нестабильность по напряжению сети(*6)    | ---                            | 0.01% от номинального выходного напряжения +2 мВ  |              |              |              |              |
| 2.Макс. нестабильность по нагрузке (*7)          | ---                            | 0.01% от номинального выходного напряжения +2 мВ  |              |              |              |              |
| 3.Шум (р-р., 20мГц) (*8)                         | mV                             | 50  | 50           | 50           | 50           | 80           |
| 4.Пульсация, 5Гц~1мГц                            | mV                             | 5   | 6            | 6            | 7            | 8            |
| 5.Температурный коэффициент                      | PPM/°C                         | 30PPM/°C от номинального выходного напряжения, после 30-минутного прогресса.  |              |              |              |              |
| 6.Температурный дрейф                            | ---                            | 0.02% от номинального в теч. 8 часов после 30-минутного прогресса. Пост. напряжение сети, нагрузка и темп.  |              |              |              |              |
| 7. Дрейф прогресса                               | ---                            | Менее 0.05% от номинального +2 мВ в течение 30-минут после включения  |              |              |              |              |
| 8.Компенсация удален. обр.связи/провод           | V                              | 1   | 1            | 2            | 3            | 5            |
| 9.Время нарастания до уставки, 0~Vотмах(*9)      | мс                             | 15  | 30           | 30           | 50           | 50           |
| 10.Время спада:                                  |                                | 10  | 10           | 15           | 30           | 50           |
|  | Временная задержка (*17)       | 210   | 250          | 320          | 380          | 1200         |
|  | Без нагрузки (*10) (*15) (*17) | 40  | 65           | 85           | 100          | 250          |
|  | Без нагрузки (*10) (*16) (*17) | 200   | 200          | 290          | 310          | 1100         |
| 11.Длительность переходного режима               | мс                             | Время для восстановления выходного напряжения в пределах 0.5% номинала при изменении нагрузки 10~90% номинального выходного тока. Диапазон уставки выходного сигнала: 10-100%, местная обратная связь. Менее 1мс, для моделей до 100 В. 2мс, для моделей свыше 100 В. |              |              |              |              |
| 12.Время удержания (*19)                         | ---                            | среднее 15мс  | среднее 16мс | среднее 16мс | среднее 16мс | среднее 16мс |
| <b>РЕЖИМ СТАБИЛИЗАЦИИ ТОКА</b>                   | Z                              | 10-40   | 20-20        | 36-12        | 60-7         | 100-4        |
| 1.Макс. нестабильность по напряжению сети(*6)    | ---                            | 0.01% от номинального выходного тока +2 мА  |              |              |              |              |
| 2.Макс. нестабильность по нагрузке (*11)         | ---                            | 0.01% от номинального выходного тока +5 мА  |              |              |              |              |
| 3.Температурный дрейф нестабильности по нагрузке | ---                            | менее 0.05% от номинального тока через 30-минут после изменения нагрузки  |              |              |              |              |
| 4.Пульсация, 5 Гц~1 мГц; (*12)                   | mA                             | 70  | 40           | 15           | 8            | 3            |
| 5.Температурный коэффициент                      | PPM/°C                         | 100PPM/°C от номинального выходного напряжения, 30-минутный прогресс.   |              |              |              |              |
| 6.Температурный дрейф                            | ---                            | 0.05% от номинального в течение 8 часов после 30-минутного прогресса. Пост. напряжение сети, нагрузка и температура   |              |              |              |              |
| 7. Дрейф прогресса                               | ---                            | Менее +/-0.1% от номинального тока в течение 30-минут после включения   |              |              |              |              |
| <b>ЗАЩИТНЫЕ ФУНКЦИИ</b>                          | Z                              | 10-40   | 20-20        | 36-12        | 60-7         | 100-4        |
| 1.Защита Foldback                                | ---                            | Отключение выхода, когда ист. питания переходит с режима CV в режим CC. Устанавливается пользователем.  |              |              |              |              |
| 2.Защита от перенапряжения (OVP)                 | ---                            | Сброс вручную через перезапуск питания а режиме autorestart, кнопкой OUI, аналоговым сигналом Enable или по цифр. интерфейсу.   |              |              |              |              |
| 3.Точка срабатывания перенапряжения              | V                              | 0.5~12  | 1~24         | 2~40         | 5~66         | 5~110        |
| 4.Нижний порог напряжения на выходе (UVL)        | ---                            | Задается заранее с передней панели или через порт связи. Предотвращает настройку Volt ниже предела. Не влияет на аналоговое программирование.   |              |              |              |              |
| 5. Защита от понижен. напряжения на выходе (UVP) | ---                            | Отключение выхода, когда вых.напряжение становится ниже установленного значения UVP. Устанавливается пользователем.   |              |              |              |              |
| 6.Защита от перегрева                            | ---                            | Сброс вручную через перезапуск питания а режиме autorestart, кнопкой OUI, аналоговым сигналом Enable или по цифр. интерфейсу.   |              |              |              |              |

| АНАЛОГОВОЕ ПРОГРАММИРОВАНИЕ И МОНИТОРИНГ  |  |
|---|--|
| 1. Программирование напряжением Vout      | 0~100%, 0~5 В или 0~10 В, по выбору пользователя. Точность и линейность: +/-0.5% ном. Vout.  |
| 2. Программирование напряжением Iout(*13) | 0~100%, 0~5 В или 0~10 В, по выбору пользователя. Точность и линейность: +/-1% номин. Iout.  |
| 3. Программирование резистором Vout       | 0~100%, 0~5/10 кОм полн. шкала, по выбору пользователя. Точность и линейность: +/-1% номинального Vout.  |
| 4. Программирование резистором Iout (*13) | 0~100%, 0~5/10 кОм полн. шкала, по выбору пользователя. Точность и линейность: +/-1.5% номинального Iout.  |
| 5. Управление ВКЛ./ВЫКЛ (SO).             | Электрич. сигналом: 0~0.6В/2~1.5 В или сухой контакт, логика выбирается пользователем.   |
| 6. Монитор выходного напряжения           | 0~5 В или 0~10 В, выбирается пользователем. Точность: +/-1%.   |
| 7. Монитор выходного напряжения           | 0~5 В или 0~10 В, выбирается пользователем. Точность: +/-1%.   |
| 8. Сигнал ОК источника питания            | 4~5 В-ОК, 0 В-сбой. 500 Ом последовательное сопротивление.   |
| 9. Параллельная работа(*21)               | Возможна до 6 приборов в режиме «ведущий/ведомый», соединенных одинарным проводом.   |
| 10. Последовательное подключение          | Возможна (с внешними диодами), до 2 приборов.  |
| 11. Индикатор CV/СС                       | Откр. коллектор, CV: закр., СС: откр. Макс. напряж.: 30 В, макс. ток насыщения: 10 mA.   |
| 12. Активизация/блокировка(Intellock)     | Отключение выхода/Закороты: Выкл. Разомкн: Выкл. ток исхода менее 0.5 mA). Сумм контактом. Ena/Dis активируется пользователем с передней панели.   |
| 13. Внутренний/внешний аналогов. Контроль | Посредством эл. сигнала или замыкания/замыкания: 0~0.6 В или замыкание: Внешний, 2~15 В или замыкание: Внутренний.   |
| 14. Внутрен./внешний аналогов. Индикатор  | Откр. Коллектор (шунтирован зеннером 36В). Откр. Внутренний : закрят.: Внешний (Макс. напряж.: 30 В, макс. ток насыщения: 10 mA)   |
| 15. Выходной триггер                      | Максимально низкий уровень =0.8В, Минимально высокий уровень =3.8В, Максимально высокий уровень =5В, Макс. ток насыщения: 16 mA, ширина импульса 20мкс)  |
| 16. Входной триггер                       | Максимально низкий уровень =1.2В, Минимально высокий уровень =3.5В, Максимально высокий уровень =5В, Макс. ток насыщения: 16 mA, положительный фронт, мин. ширина импульса 10мкс, Тсп/Тсб = 1мкс макс. |
| 17. Управляющий вывод 1                   | Откр. Коллектор (шунтирован зеннером 27В). Макс. напряж.: 25 В, макс. ток насыщения: 100 mA  |
| 18. Управляющий вывод 2                   | Откр. Коллектор (шунтирован зеннером 27В). Макс. напряж.: 25 В, макс. ток насыщения: 100 mA  |

| FRONT PANEL.              |   |
|---------------------------|---|
|                           | Настройка параметров раздельными энкодерами (грубая и точная настройка).  |
|                           | Настройка Vout/Iout вручную   |
|                           | Настройка OVP/UVL/UVP вручную   |
| 1. Контрольные функции    | Функции защиты - OVP, UVL, UVP, Foldback, OCP, INT, SO<br>Интерфейсные функции - Выбор LAN, IEEE (*20), RS232, RS485 или USB  |
|                           | Интерфейсные функции - Выбор Адреса, скорости обмена данными  |
|                           | Аналоговое управление: выбор диапазона программирования 5В/10В или 5кОм/10кОм   |
| 2. Дисплей                | Аналоговое управление: выбор диапазона мониторинга 5В/10В Выход Выкл/Вкл, блокировка передней панели.<br>Vout: 4 знака, точность: 0.5%/+-1 в младшем разряде.<br>Iout: 4 знака, точность: 0.5%/+-1 в младшем разряде. |
| 3. Индикация              | Зеленый цвет индикатора: FINE, MENU, PREV, PROT, REM, OUTPUT, CV, CC<br>Красный цвет индикатора: PROT (OVP, UVP, OTP, FOLD, AC FAIL).   |
| 4. Функциональные клавиши | FINE, MENU, PREV, PROT, REM, OUTPUT   |

| ПРОГРАММИРОВАНИЕ И ОБРАТНОЕ СЧИТЫВАНИЕ (RS232/485, USB, опционально: IEEE, LAN) |  |
|---|--|
| 1. Точность программирования Vout   | 0.05% от номинального выходного напряжения             |
| 2. Точность программирования Iout (*13)   | 0.1% от заданного +0.2% от номинального выходного тока |
| 3. Шаг программирования Vout  | 0.012% от полного выходного напряжения                 |
| 4. Шаг программирования Iout  | 0.012% от полного выходного напряжения                 |
| 5. Точность считывания Vout   | 0.05% от номинального выходного напряжения             |
| 6. Точность считывания Iout (*13)   | 0.1% от заданного +0.3% от номинального выходного тока |
| 5. Шаг считывания Vout  | 0.012% от полного выходного напряжения                 |
| 6. Шаг считывания Iout (*13)  | 0.012% от полного выходного напряжения                 |

## Технические характеристики Z+400

| ВХОДНЫЕ ХАРАКТЕРИСТИКИ                      | Z   | 10-40                                | 20-20     | 36-12     | 60-7      | 100-4     |
|---|-----|--------------------------------------|-----------|-----------|-----------|-----------|
| 1. Входное напряжение/частота (*3)          | --- | Однофазное: 170~265В, 47~63 Гц       |           |           |           |           |
| 2. Макс. Входной ток 100/200В AC (*4) (*18) | --- | 5.05/2.47                            | 4.98/2.45 | 5.25/2.57 | 5.10/2.50 | 4.80/2.37 |
| 3. Коэффициент мощности                     | --- | 0.99 при 100В/200В AC, нагрузка 100% |           |           |           |           |
| 4. КПД (*4) (*18)                           | %   | 80/82                                | 81/83     | 83/85     | 83/85     | 84/86     |
| 5. Пусковой ток (*5)                        | --- | Менее 25А                            |           |           |           |           |

### УСЛОВИЯ ОКРУЖАЮЩЕЙ СРЕДЫ

|                           |     |  |
|---------------------------|-----|--|
| 1. Рабочая температура    | --- | 0~50°C, 100% нагрузка.   |
| 2. Температура хранения   | --- | -20~85°C   |
| 3. Рабочая влажность      | %   | 20~90% RH (отсутствие конденсации).  |
| 4. Влажность при хранении | %   | 10~95% RH (отсутствие конденсации).  |
| 5. Высота                 | --- | Максимально 3000 м. Снижение выходного тока выше 2000 м.<br>Рабочая: между 2000 м 3000 м Рабочая температура 40°C. |

### БЕЗОПАСНОСТЬ/EMC

|                              |              |  |
|------------------------------|--------------|--|
| 1. Применимые станд. корпус: | Безопасность | UL161010-1, EN61010-1, IEC61010-1, Разработано в соответствии с UL160950-1, EN60950-2<br>Vout<60 В: Выход, J1, J2, J3, J4, USB, LAN/IEEE/изолиров. аналог. интерфейсы являются SELV.<br>Vout=100 В: Выход, J1, J2 являются рисковыми; J3, J4, USB, LAN/IEEE/изолиров. аналог. интерфейсы являются SELV.  |
|                              | ЭМС          | IEC/EN61326-1 (Разработано в соответствии с EN55022/EN55024)<br>Vout< 36 В мод.: Вход-выход, J1, J2, J3, J4, USB, LAN/IEEE/изолиров. аналог. интерфейс(SELV); 4242 В DC 1 мин, Вход-заземл., 2828 В DC 1мин, Выход, J1, J2, J3, J4, USB, LAN/IEEE/изолиров. аналог. интерфейс - Заземл.: 707 В DC 1мин<br>60, 100 В модели: Вход - Выход, J1, J2(риск.); 4242 В DC 1мин, Вход- J1, J2, J3, J4, USB, LAN/IEEE/изолиров. аналог. интерфейс (SELV); 4242 В DC 1мин, вход - заземл.: 2828 В DC 1мин<br>Выход, J1, J2 (риск) - J3, J4, USB, LAN/IEEE/изолиров. аналог. интерфейс: 19108 DC 1мин; Выход, J1, J2- Заземл.: 1380 В DC 1мин, J3, J4, USB, LAN/IEEE/изолиров. аналог. интерфейс - Заземл.: 707 В DC 1мин |
| 2. Выдерживаемое напряжение  | ---          | Более 100 мОм при 25°C, 70%RH.<br>IEC/EN61326-1 Industrial Location - B, FCC part 15-B, VCCI-B   |
| 3. Сопротивление изоляции    | ---          | IEC/EN61326-1 Industrial Location - A, FCC part 15-A, VCCI-A   |
| 4. Кондуктивное излучение    | ---          |  |
| 5. Излучение                 | ---          |  |

### МЕХАНИЧЕСКИЕ ХАРАКТЕРИСТИКИ

|                               |                                     |   |
|-------------------------------|-------------------------------------|---|
| 1. Охлаждение                 | ---                                 | Принудительное воздушное охлаждение встроеными вентиляторами.   |
| 2. Вес                        | Станд. корпус<br>Расширенный корпус | Менее 1.9 кг.<br>Менее 2.4 кг: Расширенный корпус для опции с изолированным аналоговым интерфейсом или IEEE   |
| 3. Габаритные размеры (ШxВxД) | Станд. корпус<br>Расширенный корпус | Ш: 70, В: 83, Д: 350 (без учета рукояток и шин, См. Чертеж общего вида).<br>Ш: 105, В: 83, Д: 350 (без учета рукояток и шин, См. Чертеж общего вида). |
| 4. Вибрация                   | ---                                 | в соответствии с: IEC60068-2-64   |
| 5. Ударная волна              | ---                                 | Менее 20 Г, полусинусоидальный, 11 мс. Прибор распакован в соответствии с: IEC60068-2-27  |



**Примечания:**

- \*1: Минимальное выходное напряжение не более 0.1% от номинального выходного напряжения.
- \*2: Минимальный выходной ток не более 0.2% от номинального выходного тока.
- \*3: В случаях, когда требуется соответствие различным нормам безопасности (UL, IEC и др.), входные параметры следующие: 100-240 В (50/60 Гц).
- \*4: При температуре Ta=25°C и максимальной выходной мощности.
- \*5: Без учета влияния на ток фильтра ЭМС, менее 0.2мс при холодном пуске.
- \*6: При 85~132В AC или От 170 до 265 В переменного тока, постоянная нагрузка.
- \*7: От нулевой нагрузки (No-load) до полной нагрузки (Full-load), постоянное входное напряжение. Измеряется в контрольной точке измерения на входе нагрузки.
- \*8: Измеряется щупом JEITA RC-9131A (1:1).
- \*9: От 10% до 90% или от 90% до 10% номинального вых. напряжения, с номинальной, резистивной нагрузкой.
- \*10: От 90% до 10% номинального вых. напряжения.
- \*11: Для изменения напряжения на нагрузке, равного номинальному напряжению устройству, при постоянном входном напряжении.
- \*12: Для моделей 10 В пульсации измеряются при выходном напряжении от 2 В до 10 В и полном выходном токе. Для прочих моделей пульсации измеряются при 10~100% выходного напряжения и полном выходном токе.
- \*13: Точность программирования, обратного считывания и мониторинга в режиме CC, относится к нормальной температуре окружающей среды (т.е. не включает в себя температурный коэффициент и температурный дрейф).
- \*14: Измеряется щупом JEITA RC-9131A (1:1).
- \*15: В случае когда интервал между командами на сброс сигнала длиннее, чем Td (time delay).
- \*16: В случае когда интервал между командами на сброс сигнала короче, чем Td (time delay).
- \*17: Td (time delay) B8?G=K9 <8<0;L=K9 ?@><56CB>; 2@5<5=8 <564C 8A?>=-5=85< 2-E ?> A;54>20B5;L=KE A?04>2.
- \*18: ИП с опциями Lap, IEEE имеют сниженный на 0.25% КПД и увеличенный на 0.25% входной ток. ИП с опцией изолированного аналогового интерфейса имеют сниженный на 0.75% КПД и увеличенный на 0.75% входной ток.
- \*19: При номинальной нагрузке.
- \*20: Максимальная температура при использовании опции IEEE is 45°C
- \*21: При параллельном включении более 2 ИП ток нагрузки рассчитывается на 5% менее полного суммарного тока.

## 2.3 ТЕХНИЧЕСКИЕ ХАРАКТЕРИСТИКИ Z+600

|  |        |  |       |       |       |       |
|--|--------|--|-------|-------|-------|-------|
| <b>МОДЕЛЬ</b>                                    | Z      | 10-60  | 20-30 | 36-18 | 60-10 | 100-6 |
| 1.Номинальное выходное напряжение (1*)           | V      | 10   | 20    | 36    | 60    | 100   |
| 2.Номинальный выходной ток (*2)                  | A      | 60   | 30    | 18    | 10    | 6     |
| 3.Номинальная выходная мощность                  | W      | 600  | 600   | 648   | 600   | 600   |
| <b>РЕЖИМ СТАБИЛИЗАЦИИ НАПРЯЖЕНИЯ</b>             |        |  |       |       |       |       |
| 1.Макс. нестабильность по напряжению сети(*6)    | Z      | 10-60  | 20-30 | 36-18 | 60-10 | 100-6 |
| 2.Макс. нестабильность по нагрузке (*7)          | ---    | ---  | ---   | ---   | ---   | ---   |
| 3.Шум (p-p, 20мГц) (*8)                          | mV     | 50   | 50    | 50    | 50    | 80    |
| 4.Пульсация, 5Гц~1мГц                            | mV     | 5  | 5     | 5     | 12    | 15    |
| 5.Температурный коэффициент                      | PPM/°C | 30PPM/°C от номинального выходного напряжения, после 30-минутного прогрева.  |       |       |       |       |
| 6.Температурный дрейф                            | ---    | 0.05% от номинального в течение 8 часов после 30-минутного прогрева. Пост. напряжение сети, нагрузка и температура   |       |       |       |       |
| 7. Дрейф прогрева                                | ---    | Менее 0.05% от номинального +2 мВ в течение 30-минут после включения   |       |       |       |       |
| 8.Компенсация Удален. обр.связи/провод           | V      | 1  | 1     | 2     | 3     | 5     |
| 9.Время нарастания до уставки, 0~Уомах(*9)       | мс     | 50   | 50    | 50    | 50    | 100   |
| 10.Время спада:                                  |        | 25   | 25    | 25    | 25    | 80    |
|  |        | 285  | 425   | 450   | 570   | 1370  |
|  |        | 65   | 110   | 155   | 175   | 375   |
|  |        | 280  | 470   | 470   | 500   | 1200  |
| 11.Длительность переходного режима               | мс     | Время для восстановления выходного напряжения в пределах 0.5% номинала при изменении нагрузки 10~90% номинального выходного тока. Выходное напряжение: 10~100%, локальная обратная связь, менее 1мс, для моделей до 100 В включительно.  |       |       |       |       |
| 12.Время удержания (*18)                         | ---    | среднее 15мс   |       |       |       |       |
| <b>РЕЖИМ СТАБИЛИЗАЦИИ ТОКА</b>                   |        |  |       |       |       |       |
| 1.Макс. нестабильность по напряжению сети(*6)    | Z      | 10-60  | 20-30 | 36-18 | 60-10 | 100-6 |
| 2.Макс. нестабильность по нагрузке (*11)         | ---    | 0.01% от номинального выходного тока +2 мА   |       |       |       |       |
| 3.Температурный дрейф нестабильности по нагрузке | ---    | 0.01% от номинального выходного тока +5 мА   |       |       |       |       |
| 4.Пульсация, 5 Гц~1 мГц: (*12)                   | mA     | 150  | 75    | 25    | 8     | 5     |
| 5.Температурный коэффициент                      | PPM/°C | 100PPM/°C от номинального выходного напряжения, 30-минутный прогрев.   |       |       |       |       |
| 6.Температурный дрейф                            | ---    | 0.05% от номинального в течение 8 часов после 30-минутного прогрева. Пост. напряжение сети, нагрузка и температура   |       |       |       |       |
| 7. Дрейф прогрева                                | ---    | Для моделей 10 В: менее +/-0.3% от номинального тока через 30-минут после включения<br>модели 20, 36В: менее +/- 0.15%. Модели 36-100В менее +/-0.1% от номинального тока через 30-минут после включения<br>Для моделей 60-100 В: менее +/-0.1% от номинального тока через 30-минут после включения. |       |       |       |       |
| <b>ЗАЩИТНЫЕ ФУНКЦИИ</b>                          |        |  |       |       |       |       |
| 1.Защита Foldback                                | Z      | 10-60  | 20-30 | 36-18 | 60-10 | 100-6 |
| 2.Защита от перенапряжения (OVP)                 | ---    | Отключение выхода, когда ист. питания переходит с режима CV в режим CC. Устанавливается пользователем. Сброс вручную через перезапуск питания в режиме autostart, кнопкой OUT, аналогов сигнал Enable или по цифр. интерфейсу.   |       |       |       |       |
| 3.Точка срабатывания перенапряжения              | V      | 0.5~12   | 1~24  | 2~40  | 5~66  | 5~110 |
| 4.Нижний порог напряжения на выходе (UVL)        | ---    | Задается заранее с передней панели или через порт связи. Предотвращает настройку Volt ниже предела. Не влияет на аналоговое программирование.  |       |       |       |       |
| 5. Защита от понижен. напряжения на выходе (UVP) | ---    | Отключение выхода, когда вых.напряжение становится ниже установленного значения UVP. Устанавливается пользователем. Сброс вручную через перезапуск питания в режиме autostart, кнопкой OUT, аналогов сигнал Enable или по цифр. интерфейсу.  |       |       |       |       |
| 6.Защита от перегрева                            | ---    | Выбирается пользователем, фиксированная или нефиксированная.   |       |       |       |       |

| АНАЛОГОВОЕ ПРОГРАММИРОВАНИЕ И МОНИТОРИНГ  |   |
|---|---|
| 1. Программирование напряжением Vout  | 0-100%, 0-5 В или 0-10 В, по выбору пользователя. Точность и линейность: +/-0.5% ном. Vout.   |
| 2. Программирование напряжением Iout(*13)   | 0-100%, 0-5 В или 0-10 В, по выбору пользователя. Точность и линейность: +/-1% номин. Iout.   |
| 3. Программирование резистором Vout   | 0-100%, 0-5/10 кОм полн. шкала, по выбору пользователя. Точность и линейность: +/-1% номинального Vout.   |
| 4. Программирование резистором Iout (*13)   | 0-100%, 0-5/10 кОм полн. шкала, по выбору пользователя. Точность и линейность: +/-1.5% номинального Iout.   |
| 5. Управление ВКЛ./ВЫКЛ (SO).   | Электрич. сигнал: 0-0.6 В/2-15 В или сухой контакт, логика выбирается пользователем.  |
| 6. Монитор выходного тока (*13)   | 0-5 В или 0-10 В, выбирается пользователем. Точность: +/-1%.  |
| 7. Мониторинг выходного напряжения  | 0-5 В или 0-10 В, выбирается пользователем. Точность: +/-1%.  |
| 8. Сигнал ОК источника питания  | 4-5V-OK, OV-Fail. 5000ohm series resistance.  |
| 9. Параллельная работа(*20)   | Возможна (с внешними диодами), до 2 приборов.   |
| 10. Последовательное подключение  | ---   |
| 11. Индикатор CV/СС   | Откр. коллектор. Режим CV: закр. Макс. напряж.: 30 В, макс. ток насыщения: 10 mA.   |
| 12. Активизация/Блокировка (interlock)  | Опключение выхода/Закрытие: Вкл. ток испала менее 0.5 mA) Сухим контактом. Епа/Di5 активируется пользователем с передней панели.  |
| 13. Внутренний/внешний аналогов. Контроль   | Посредством эл. сигнала или замыкания/замыкания: 0-0.6 В или замыкание: Внешний, 2-15 В или замыкание: Внутренний.  |
| 14. Внутрен./внешний аналогов. Индикатор  | Откр. Коллектор (шунтирован зеннером 36В). Откр. Внутренний , закрыт: Внешний (Макс. напряж.: 30 В, макс. ток насыщения: 10 mA)   |
| 15. Выходной триггер  | Максимально низкий уровень =0.8В, Минимально высокий уровень =3.8В, Максимально высокий уровень =5В, Макс. ток насыщения: 16 mA, ширина импульса 20мкс)   |
| 16. Входной триггер   | Максимально низкий уровень = 1.2В, Минимально высокий уровень =3.5В, Максимально высокий уровень =5В, Макс. ток насыщения: 16 mA, положительный фронт, мин. ширина импульса 10мкс, Тсп/Тсб = 1мкс макс. |
| 17. Управляющий вывод 1   | Откр. Коллектор (шунтирован зеннером 27В). Макс. напряж.: 25 В, макс. ток насыщения: 100 mA   |
| 18. Управляющий вывод 2   | Откр. Коллектор (шунтирован зеннером 27В). Макс. напряж.: 25 В, макс. ток насыщения: 100 mA   |
| <b>FRONT PANEL</b>  |   |
| ---   | Настройка параметров раздельными энкодерами.  |
| ---   | Настройка Vout/Iout вручную   |
| ---   | Настройка OVP/UVL/UVP ручную  |
| ---   | Функции защиты - OVP, UVL, UVP, Foldback, OCP, INT, SO  |
| ---   | Интерфейсные функции - Выбор LAN, IEEE(*19), RS232, RS485 или USB   |
| ---   | Интерфейсные функции - Выбор Адреса, скорости обмена данными  |
| ---   | Аналоговое управление: выбор диапазона программирования 5В/10В или 5кОм/10кОм   |
| ---   | Vout: 4 знака, точность: 0.5%/+-1 в младшем разряде.  |
| ---   | Iout: 4 знака, точность: 0.5%/+-1 в младшем разряде.  |
| ---   | Зеленый цвет индикатора: FINE, MENU, PREV, PROT, REM, OUTPUT, CV, CC  |
| ---   | Красный цвет индикатора: PROT (OVP, UVP, OTP, FOLD, AC FAIL).   |
| ---   | FINE, MENU, PREV, PROT, REM, OUTPUT   |
| <b>ПРОГРАММИРОВАНИЕ И ОБРАТНОЕ СЧИТЫВАНИЕ (RS232/485, USB, опционально: IEEE(*19), LAN)</b> |   |
| ---   | 1. Точность программирования Vout   |
| ---   | 0.05% от номинального выходного напряжения  |
| ---   | 2. Точность программирования Iout (*13)   |
| ---   | 0.1% от заданного +0.2% от номинального выходного тока  |
| ---   | 3. Шаг программирования Vout  |
| ---   | 0.012% от полного выходного напряжения  |
| ---   | 4. Шаг программирования Iout  |
| ---   | 0.012% от полного выходного напряжения  |
| ---   | 5. Точность считывания Vout   |
| ---   | 0.05% от номинального выходного напряжения  |
| ---   | 6. Точность считывания Iout (*13)   |
| ---   | 0.1% от заданного +0.3% от номинального выходного тока  |
| ---   | 5. Шаг считывания Vout  |
| ---   | 0.012% от полного выходного напряжения  |
| ---   | 6. Шаг считывания Iout (*13)  |
| ---   | 0.012% от полного выходного напряжения  |

## Технические характеристики Z+600

| ВХОДНЫЕ ХАРАКТЕРИСТИКИ                | Z   | 10-60  | 20-30     | 36-18     | 60-10     | 100-6     |
|---------------------------------------|-----|--|-----------|-----------|-----------|-----------|
| 1. Входное напряжение/частота (*3)    | --- | Однофазное: 170~265В, 47~63 Гц                   |           |           |           |           |
| 2. Макс. Входной ток 100/200В AC (*4) | --- | 7.48/3.69  | 7.22/3.56 | 7.70/3.80 | 7.13/3.52 | 7.13/3.52 |
| 3. Коэффициент мощности               | --- | 0.99 при 100В AC, 0.98 at 200В AC, 100% нагрузки |           |           |           |           |
| 4. КПД (*4)                           | %   | 81/83  | 84/86     | 85/87     | 85/87     | 85/87     |
| 5. Пусковой ток (*5)                  | --- | Менее 30 А                                       |           |           |           |           |

### УСЛОВИЯ ОКРУЖАЮЩЕЙ СРЕДЫ

|                           |     |  |  |  |  |  |
|---------------------------|-----|--|--|--|--|--|
| 1. Рабочая температура    | --- | 0~50°C, 100% нагрузка.   |  |  |  |  |
| 2. Температура хранения   | --- | -20~85°C   |  |  |  |  |
| 3. Рабочая влажность      | %   | 20~90% RH (отсутствие конденсации).  |  |  |  |  |
| 4. Влажность при хранении | %   | 10~95% RH (отсутствие конденсации).  |  |  |  |  |
| 5. Высота                 | --- | Максимально 3000 м. Снижение выходного тока выше 2000 м. Рабочая температура 40°C. |  |  |  |  |

### БЕЗОПАСНОСТЬ/EMC

|                               |              |  |  |  |  |  |
|-------------------------------|--------------|--|--|--|--|--|
| 1. Применяемые станд. корпус: | Безопасность | UL161010-1, EN61010-1, IEC61010-1, Разработано в соответствии с UL60950-1, EN60950-2<br>Vout<60 В: Выход, J1, J2, J3, J4, USB, LAN/IEEE/изолиров. аналог. интерфейсы являются SELV.<br>Vout=100 В: Выход, J1, J2 являются рисковыми; J3, J4, USB, LAN/IEEE/изолиров. аналог. интерфейсы являются SELV.   |  |  |  |  |
|                               | ЭМС          | IEC/EN61326-1 (Разработано в соответствии с EN55022/EN55024)   |  |  |  |  |
| 2. Выдерживаемое напряжение   | ---          | Vout< 36 В мод.: Вход-выход, J1, J2, J3, J4, USB, LAN/IEEE/изолиров. аналог. интерфейс(SELV): 4242 В DC 1 мин. Вход-заземл.: 2828 В DC 1мин. Выход, J1, J2, J3, J4, USB, LAN/IEEE/изолиров. аналог. интерфейс - Заземл.: 707 В DC 1мин<br>60, 100 В модели: Вход - Выход, J1, J2(риск.): 4242 В DC 1мин. Вход, J3, J4, USB, LAN/IEEE/изолиров. аналог. интерфейс (SELV): 4242 В DC 1мин. вход - заземл.: 2828 В DC 1мин. Выход, J1, J2 (риск.) - J3, J4, USB, LAN/IEEE/изолиров. аналог. интерфейс: 1910В DC 1мин; Выход, J1, J2 - Заземл.: 1380 В DC 1мин. J3, J4, USB, LAN/IEEE/изолиров. аналог. интерфейс - Заземл.: 707 В DC 1мин |  |  |  |  |
| 3. Сопротивление изоляции     | ---          | Более 100 мОм при 25°C, 70%RH.   |  |  |  |  |
| 4. Кондуктивное излучение     | ---          | IEC/EN61326-1 Industrial Location - B, FCC part 15-B, VCCI-B   |  |  |  |  |
| 5. Излучение                  | ---          | IEC/EN61326-1 Industrial Location - A, FCC part 15-A, VCCI-A   |  |  |  |  |

### МЕХАНИЧЕСКИЕ ХАРАКТЕРИСТИКИ

|                               |                    |  |  |  |  |  |
|-------------------------------|--------------------|--|--|--|--|--|
| 1. Охлаждение                 | ---                | Принудительное воздушное охлаждение встроенными вентиляторами.                           |  |  |  |  |
| 2. Вес                        | Станд. корпус      | кг   | Менее 2.1Кг.   |  |  | Менее 2.6 кг: Расширенный корпус для опции с изолированным аналоговым интерфейсом или IEEE |
|                               | Расширенный корпус | кг   |  |  |  |  |
| 3. Габаритные размеры (ШxВxД) | Станд. корпус      | mm   | Ш: 70, В: 83, Д: 350 (без учета рукояток и шин, См. Чертеж общего вида). |  |  | Ш: 105, В: 83, Д: 350 (без учета рукояток и шин, См. Чертеж общего вида).                  |
|                               | Расширенный корпус | mm   |  |  |  |  |
| 4. Вибрация                   | ---                | в соответствии с: IEC60068-2-64  |  |  |  |  |
| 5. Ударная волна              | ---                | Менее 20 Г, полусинусоидальный, 11 мс. Прибор распакован в соответствии с: IEC60068-2-27 |  |  |  |  |

**Примечания:**

- \*1: Минимальное выходное напряжение не более 0.1% от номинального выходного напряжения.
- \*2: Минимальный выходной ток не более 0.2% от номинального выходного тока.
- \*3: В случаях, когда требуется соответствие различным нормам безопасности (UL, IEC и др.), входные параметры следующие: 100-240 В (50/60 Гц).
- \*4: При температуре  $T_a=25^{\circ}\text{C}$  и номинальной выходной мощности.
- \*5: Без учета влияния на ток фильтра ЭМС, менее 0.2мс при холодном пуске.
- \*6: При 85~132В AC или От 170 до 265 В AC, постоянная нагрузка.
- \*7: От нулевой нагрузки (No-load) до полной нагрузки (Full-load), постоянное входное напряжение. Измеряется в контрольной точке измерения на входе нагрузки.
- \*8: Измеряется щупом JEITA RC-9131A (1:1).
- \*9: От 10% до 90% или от 90% до 10% номинального вых. напряжения, с номинальной, резистивной нагрузкой.
- \*10: От 90% до 10% номинального вых. напряжения.
- \*11: Для изменения напряжения на нагрузке, равного номинальному напряжению устройству, при постоянном входном напряжении.
- \*12: Для моделей 10 В пульсации измеряются при выходном напряжении от 2 В до 10 В и полном выходном токе. Для прочих моделей пульсации измеряются при 10~100% выходного напряжения и полном выходном токе.
- \*13: Точность программирования, обратного считывания и мониторинга в режиме CC, относится к нормальной температуре окружающей среды (т.е. не включает в себя температурный коэффициент и температурный дрейф).
- \*14: Измеряется щупом JEITA RC-9131A (1:1).
- \*15: В случае когда интервал между командами на сброс сигнала длиннее, чем Td (time delay).
- \*16: В случае когда интервал между командами на сброс сигнала короче, чем Td (time delay).
- \*17: Td (time delay) B878G=K9 <8=8<0;L=K9 ?@><56CB>: 2@5<5=8 <564C 8A?>=9=85< 2-E ?> A;54>20B5;L=KE A?04>2.
- \*18: при номинальной выходной мощности.
- \*19: Максимальная температура пр использования опции IEEE is 45°C
- \*20: При параллельном включении более 2 ИП ток нагрузки рассчитывается на 5% менее полного суммарного тока.

## 2.4 ТЕХНИЧЕСКИЕ ХАРАКТЕРИСТИКИ Z+800

|   |        |   |       |       |       |       |
|---|--------|---|-------|-------|-------|-------|
| <b>МОДЕЛЬ</b>                                     | Z      | 10-72   | 20-40 | 36-24 | 60-14 | 100-8 |
| 1.Номинальное выходное напряжение (1*)            | V      | 10  | 20    | 36    | 60    | 100   |
| 2.Ном. Выходной ток 100/200В AC (*2)(**21)        | A      | 72  | 40    | 24    | 14    | 8     |
| 3.Номинальная выходная мощность                   | W      | 720   | 800   | 864   | 840   | 800   |
|   | W      | 660   | 720   | 720   | 750   | 750   |
| <b>РЕЖИМ СТАБИЛИЗАЦИИ НАПРЯЖЕНИЯ</b>              | Z      | 10-72   | 20-40 | 36-24 | 60-14 | 100-8 |
| 1.Макс. нестабильность по напряжению сети(*6)     | ---    | 0.01% от номинального выходного напряжения +2 мВ  |       |       |       |       |
| 2.Макс. нестабильность по нагрузке (*7)           | ---    | 0.01% от номинального выходного напряжения +2 мВ  |       |       |       |       |
| 3.Шум (р-р., 20мГц) (*8)                          | мВ     | 50  | 50    | 50    | 60    | 80    |
| 4.Пульсация, 5Гц~1мГц                             | мВ     | 5   | 5     | 5     | 12    | 15    |
| 5.Температурный коэффициент                       | PPM/°C | 30PPM/°C от номинального выходного напряжения, после 30-минутного прогрева.   |       |       |       |       |
| 6.Температурный дрейф                             | ---    | 0.05% от номинального в течение 8 часов после 30-минутного прогрева. Пост. напряжение сети, нагрузка и температура  |       |       |       |       |
| 7. Дрейф прогрева                                 | ---    | Менее 0.05% от номинального +2 мВ в течение 30-минут после включения  |       |       |       |       |
| 8.Компенсация удален. обр.связи/провод            | V      | 1   | 1     | 2     | 3     | 5     |
| 9.Время нарастания до уставки, 0~Устамах(*9)      | мс     | 50  | 50    | 50    | 50    | 100   |
| 10.Время спада:                                   |        | 25  | 25    | 25    | 25    | 80    |
| Временная задержка (*17)                          | мс     | 285   | 425   | 450   | 570   | 1370  |
| Без нагрузки (*10) (*15) (*17)                    |        | 65  | 110   | 155   | 175   | 375   |
| Без нагрузки (*10) (*16) (*17)                    |        | 280   | 470   | 470   | 500   | 1200  |
| 11.Длительность переходного режима                | мс     | Время для восстановления выходного напряжения в пределах 0.5% номинала при изменении нагрузки 10~90% номинального выходного тока. Выходное напряжение: 10~100%, локальная обратная связь, менее 1мс, для моделей до 100 В включительно.           |       |       |       |       |
| 12.Время удержания (*18)                          | ---    | среднее 15мс. Номинальная выходная мощность.  |       |       |       |       |
| <b>РЕЖИМ СТАБИЛИЗАЦИИ ТОКА</b>                    | Z      | 10-72   | 20-40 | 36-24 | 60-14 | 100-8 |
| 1.Макс. нестабильность по напряжению сети(*6)     | ---    | 0.01% от номинального выходного тока +2 мА  |       |       |       |       |
| 2.Макс. нестабильность по нагрузке (*11)          | ---    | 0.01% от номинального выходного тока +5 мА  |       |       |       |       |
| 3. Температурный дрейф нестабильности по нагрузке | ---    | Для моделей 10 В: менее 0.15% от номинального тока через 30-минут после изменения нагрузки.<br>Для моделей 20-100 В: менее 0.01% от номинального тока через 30-минут после изменения нагрузки.  |       |       |       |       |
| 4.Пульсация, 5 Гц~1 мГц: (*12)                    | mA     | 180   | 100   | 31    | 28    | 12    |
| 5.Температурный коэффициент                       | PPM/°C | 100PPM/°C от номинального выходного напряжения, 30-минутный прогрев.  |       |       |       |       |
| 6.Температурный дрейф                             | ---    | 0.05% от номинального в течение 8 часов после 30-минутного прогрева. Пост. напряжение сети, нагрузка и температура  |       |       |       |       |
| 7. Дрейф прогрева                                 | ---    | Для моделей 10 В: менее +/-0.03%, модели 20В: менее +/-0.15%, Модели 36-100В менее +/-0.1% от номинального тока через 30-минут после включения  |       |       |       |       |
| <b>ЗАЩИТНЫЕ ФУНКЦИИ</b>                           | Z      | 10-72   | 20-40 | 36-24 | 60-14 | 100-8 |
| 1.Защита Foldback                                 | ---    | Отключение выхода, когда ист. питания переходит с режима CV в режим CC. Устанавливается пользователем. Сброс вручную через перезапуск питания в режиме autorestart, кнопкой OUI, аналоговым сигналом Enable или по цифр. интерфейсу.              |       |       |       |       |
| 2.Защита от перенапряжения (OVP)                  | ---    | Отключение инвертера, Сброс вручную через перезапуск питания в режиме autorestart, кнопкой OUI, аналоговым сигналом Enable или по цифр. интерфейсу.   |       |       |       |       |
| 3.Точка срабатывания перенапряжения               | V      | 0.5~12  | 1~24  | 2~40  | 5~66  | 5~110 |
| 4.Нижний порог напряжения на выходе (UVL)         | ---    | Задается зарание с передней панели или через порт связи. Предотвращает настройку Volt ниже предела. Не влияет на аналоговое программирование.   |       |       |       |       |
| 5. Защита от понижен. напряжения на выходе (UVP)  | ---    | Отключение выхода, когда вых.напряжение становится ниже установленного значения UVP. Устанавливается пользователем. Сброс вручную через перезапуск питания в режиме autorestart, кнопкой OUI, аналоговым сигналом Enable или по цифр. интерфейсу. |       |       |       |       |
| 6.Защита от перегрева                             | ---    | Выбирается пользователем, фиксированная или нефиксированная.  |       |       |       |       |

| АНАЛОГОВОЕ ПРОГРАММИРОВАНИЕ И МОНИТОРИНГ   |   |
|--|---|
| 1. Программирование напряжением Vout   | 0~100%, 0~5 В или 0~10 В, по выбору пользователя. Точность и линейность: +/-0.5% ном. Vout.   |
| 2. Программирование напряжением Iout(*13)  | 0~100%, 0~5 В или 0~10 В, по выбору пользователя. Точность и линейность: +/-1% номин. Iout.   |
| 3. Программирование резистором Vout  | 0~100%, 0~5/10 КОм полн. шкала, по выбору пользователя. Точность и линейность: +/-1% номинального Vout.   |
| 4. Программирование резистором Iout (*13)  | 0~100%, 0~5/10 КОм полн. шкала, по выбору пользователя. Точность и линейность: +/-1.5% номинального Iout.   |
| 5. Управление ВКЛ./ВЫКЛ (SO).  | Электрич. сигналом: 0~0.6 В/2~15 В или сухой контакт, логика выбирается пользователем.  |
| 6. Монитор выходного тока (*13)  | 0~5 В или 0~10 В, выбирается пользователем. Точность: +/-1%.  |
| 7. Мониторинг выходного напряжения   | 0~5 В или 0~10 В, выбирается пользователем. Точность: +/-1%.  |
| 8. Сигнал ОК источника питания   | 4~5 В-ОК, 0 В-сбой. 500 Ом последовательное сопротивление.  |
| 9. Параллельная работа(*20)  | Возможна до 6 приборов в режиме «ведущий/ведомый», соединенных одинарным проводом.  |
| 10. Последовательное подключение   | Возможна (с внешними диодами), до 2 приборов.   |
| 11. Индикатор CV/СС  | Откр. коллектор. CV: закр. СС: откр. Макс. напржж.: 30 В, макс. ток насыщения: 10 мА.   |
| 12. Активизация/блокировка(intellock)  | Отключение выхода(Закоротка:Выкл; Разомкн: Выкл, ток исткала менее 0.5 мА) Сумм контактом. Ena/Dis активируется пользователем с передней панели.  |
| 13. Внутренний/внешний аналогов. контроль  | Посредством эл. сигнала или замыкания/замыкания: 0~0.6 В или замыкание: Внешний, 2~15 В или замыкание: внутренний.  |
| 14. Внутрен./внешний аналогов. Индикатор   | Откр. Коллектор (шунтирован зеннером 36В). Откр: Внутренний , закртыт: Внешний (Макс. напржж.: 30 В, макс. ток насыщения: 10 мА)  |
| 15. Выходной триггер   | Максимально низкий уровень =0.8В, Минимально высокий уровень =3.8В, Максимально высокий уровень =5В, (Макс. ток насыщения: 16 мА, ширина импульса 20мкс)  |
| 16. Входной триггер  | Максимально низкий уровень = 1.2В, Минимально высокий уровень =3.5В, Максимально высокий уровень =5В, Макс. ток насыщения: 16 мА, положительный фронт, мин. ширина импульса 10мкс, Tсп/Тсб = 1мкс макс.                 |
| 17. Управляющий вывод 1  | Откр. Коллектор (шунтирован зеннером 27В). Макс. напржж.: 25 В, макс. ток насыщения: 100 мА   |
| 18. Управляющий вывод 2  | Откр. Коллектор (шунтирован зеннером 27В). Макс. напржж.: 25 В, макс. ток насыщения: 100 мА   |
| <b>FRONT PANEL</b>   |   |
|  | Настройка параметров раздельными энкодерами (грубая и точная настройка).  |
|  | Настройка Vout/Iout вручную   |
|  | Настройка OVP/UVL/UVR вручную   |
| 1. Контрольные функции   | Функции защиты - OVP, UVL, UVR, Foldback, OCP, INT, SO  |
|  | Интерфейсные функции - Выбор LAN, IEEE (*19), RS232, RS485 или USB  |
|  | Интерфейсные функции - Выбор Адреса, скорости обмена данными  |
|  | Аналоговое управление: выбор диапазона программирования 5В/10В или 5кОм/10кОм   |
| 2. Дисплей   | Аналоговое управление: выбор диапазона мониторинга 5В/10В Выход Выкл/Вкл, блокировка передней панели.<br>Vout: 4 знака, точность: 0.5%/+/-1 в младшем разряде.<br>Iout: 4 знака, точность: 0.5%/+/-1 в младшем разряде. |
| 3. Индикация   | Зеленый цвет индикатора: FINE, MENU, PREV, PROT, REM, OUTPUT, CV, CC  |
| 4. Функциональные клавиши  | Красный цвет индикатора: PROT (OVP, UVR, OTP, FOLD, AC FAIL).<br>FINE, MENU, PREV, PROT, REM, OUTPUT  |
| <b>ПРОГРАММИРОВАНИЕ И ОБРАТНОЕ СЧИТЫВАНИЕ (RS232/485, USB, опционально: IEEE, LAN)</b> |   |
| 1. Точность программирования Vout  | 0.05% от номинального выходного напряжения  |
| 2. Точность программирования Iout (*13)  | 0.1% от заданного +0.2% от номинального выходного тока  |
| 3. Шаг программирования Vout   | 0.012% от полного выходного напряжения  |
| 4. Шаг программирования Iout   | 0.012% от полного выходного напряжения  |
| 5. Точность считывания Vout  | 0.05% от номинального выходного напряжения  |
| 6. Точность считывания Iout (*13)  | 0.1% от заданного +0.3% от номинального выходного тока  |
| 5. Шаг считывания Vout   | 0.012% от полного выходного напряжения  |
| 6. Шаг считывания Iout (*13)   | 0.012% от полного выходного напряжения  |

# Технические характеристики Z+800

| ВХОДНЫЕ ХАРАКТЕРИСТИКИ               | Z   | 10-72  | 20-40     | 36-24      | 60-14      | 100-8    |
|--------------------------------------|-----|--|-----------|------------|------------|----------|
| 1. Входное напряжение/частота (*3)   | --- | Одноразное: 170~265В, 47~63 Гц                     |           |            |            |          |
| 2. Max. Входной ток 100/200В AC (*4) | --- | 9,00/4,45  | 9,65/4,75 | 10,30/5,10 | 10,00/4,95 | 9,50/4,7 |
| 3. Коэффициент мощности              | --- | >0.99 при 100В AC, >0.98 at 200В AC, 100% нагрузки |           |            |            |          |
| 4. КПД 100/200В AC (*4)              | %   | 81/83  | 84/86     | 85/87      | 85/87      | 85/87    |
| 5. Пусковой ток (*5)                 | --- | Менее 30 А   |           |            |            |          |

## УСЛОВИЯ ОКРУЖАЮЩЕЙ СРЕДЫ

|                                  |     |                                     |       |       |       |       |
|----------------------------------|-----|-------------------------------------|-------|-------|-------|-------|
| 1. Рабочая температура           | --- | 0~50°C, 100% нагрузка.              |       |       |       |       |
| 2. Температура хранения          | --- | -20~85°C                            |       |       |       |       |
| 3. Рабочая влажность             | %   | 20~90% RH (отсутствие конденсации). |       |       |       |       |
| 4. Влажность при хранении        | %   | 10~95% RH (отсутствие конденсации). |       |       |       |       |
| 5. Высота                        | --- | Максимально 3000 м.                 |       |       |       |       |
| Выходной ток при 100≤Vin≤265В AC | Z   | 10-72                               | 20-40 | 36-24 | 60-14 | 100-8 |
| Выходной ток при 85≤Vin<100В AC  | A   | 72                                  | 40    | 24    | 14    | 8     |
|                                  | A   | 66                                  | 36    | 20    | 12,5  | 7,5   |

## БЕЗОПАСНОСТЬ/EMC

|                               |              |  |  |  |  |  |  |
|-------------------------------|--------------|--|--|--|--|--|--|
| 1. Применяемые станд. корпус: | Безопасность | ---  | UL161010-1, EN61010-1, IEC61010-1, Разработано в соответствии с UL60950-1, EN60950-2<br>Vout<60 В: Выход, J1, J2, J3, J4, USB, LAN/IEEE/изолиров. аналог. интерфейсы являются SELV.<br>Vout=100 В: Выход, J1, J2 являются рисковыми; J3, J4, USB, LAN/IEEE/изолиров. аналог. интерфейсы являются SELV. |  |  |  |  |
|                               | ЭМС          | ---  | IEC/EN61326-1 (Разработано в соответствии с EN55022/EN55024)   |  |  |  |  |
| 2. Выдерживаемое напряжение   | ---          | Vout< 36 в мод.: Вход-выход, J1, J2, J3, J4, USB, LAN/IEEE/изолиров. аналог. интерфейс(SELV): 4242 В DC 1 мин, Вход-заземл.: 2828 В DC 1 мин, Выход, J1, J2, J3, J4, USB, LAN/IEEE/изолиров. аналог. интерфейс - Заземл.: 707 В DC 1 мин 60, 100 В модели: Вход - Выход, J1, J2: 4242 В DC 1 мин, Вход- J3, J4, USB, LAN/IEEE/изолиров. аналог. интерфейс (SELV): 4242 В DC 1 мин, вход - заземл.: 2828 В DC 1 мин; Выход, J1, J2 (риск.) - J3, J4, USB, LAN/IEEE/изолиров. аналог. интерфейс: 1910В DC 1 мин; Выход, J1, J2 - Заземл.: 1380 В DC 1 мин. J3, J4, USB, LAN/IEEE/изолиров. аналог. интерфейс - Заземл.: 707 В DC 1 мин |  |  |  |  |  |
| 3. Пропитывание изоляции      | ---          | Более 100 мОм при 25°C, 70%RH.   |  |  |  |  |  |
| 4. Кондуктивное излучение     | ---          | IEC/EN61326-1 Industrial Location - В, FCC part 15-B, VCCI-B   |  |  |  |  |  |
| 5. Излучение                  | ---          | IEC/EN61326-1 Industrial Location - А, FCC part 15-A, VCCI-A   |  |  |  |  |  |

## МЕХАНИЧЕСКИЕ ХАРАКТЕРИСТИКИ

|                               |                                 |  |  |  |  |  |
|-------------------------------|---------------------------------|--|--|--|--|--|
| 1. Охлаждение                 | ---                             | Принудительное воздушное охлаждение встроенными вентиляторами.                           |  |  |  |  |
| 2. Вес                        | Станд. корпус                   | кг   | Менее 2,1кг.   |  |  |  |
|                               | Расширенный корпус              | кг   | Менее 2,6 кг: Расширенный корпус для опции с изолированным аналоговым интерфейсом или IEEE |  |  |  |
| 3. Габаритные размеры (ШxВxД) | Станд. корпус                   | mm   | Ш: 70, В: 83, Д: 350 (без учета рукояток и шин, См. Чертеж общего вида).                   |  |  |  |
|                               | Расширенный корпус              | mm   | Ш: 105, В: 83, Д: 350 (без учета рукояток и шин, См. Чертеж общего вида).                  |  |  |  |
| 4. Вибрация                   | в соответствии с: IEC60068-2-64 |  |  |  |  |  |
| 5. Ударная волна              | ---                             | Менее 20 G, полусинусоидальный, 11 мс. Прибор распакован в соответствии с: IEC60068-2-27 |  |  |  |  |

## Примечания:

- \*1: Минимальное выходное напряжение не более 0.1% от номинального выходного напряжения.
- \*2: Минимальный выходной ток не более 0.2% от номинального выходного тока.
- \*3: В случаях, когда требуется соответствие различным нормам безопасности (UL, IEC и др.), входные параметры следующие: 100-240 В (50/60 Гц).
- \*4: При температуре Ta=25°C и максимальной выходной мощности.



- \*5: Без учета влияния на ток фильтра ЭМС, менее 0.2мс при холодном пуске.
- \*6: При 85~132В AC или От 170 до 265 В AC, постоянная нагрузка.
- \*7: От нулевой нагрузки (No-load) до полной нагрузки (Full-load), постоянное входное напряжение. Измеряется в контрольной точке измерения на входе нагрузки.
- \*8: Измеряется шумом JEITA RC-9131A (1:1).
- \*9: От 10% до 90% или от 90% до 10% номинального вых. напряжения, с номинальной, резистивной нагрузкой.
- \*10: От 90% до 10% номинального вых. напряжения.
- \*11: Для изменения напряжения на нагрузке, равного номинальному напряжению устройства, при постоянном входном напряжении.
- \*12: Для моделей 10 В пульсации измеряются при выходном напряжении от 2 В до 10 В и полном выходном токе. Для прочих моделей пульсации измеряются при 10~100% выходного напряжения и полном выходном токе.
- \*13: Точность программирования, обратного считывания и мониторинга в режиме SC, относится к нормальной температуре окружающей среды (т.е. не включает в себя температурный коэффициент и температурный дрейф).
- \*14: Измеряется шумом JEITA RC-9131A (1:1).
- \*15: В случае когда интервал между командами на сброс сигнала длиннее, чем Td (time delay).
- \*16: В случае когда интервал между командами на сброс сигнала короче, чем Td (time delay).
- \*17: Td (time delay) B878G=K9 <8=8<0;L=K9 ?@>>5<5=8 <564C 8A?>=5=85< 2-E ?> A;54>20B5;L=KE A?04>2.
- \*18: При номинальной нагрузке.
- \*19: Максимальная температура при использовании опции IEEE is 45°C
- \*20: При параллельном включении более 2 ИП ток нагрузки рассчитывается на 5% менее полного суммарного тока.
- \*21: См рис.2-1 ниже

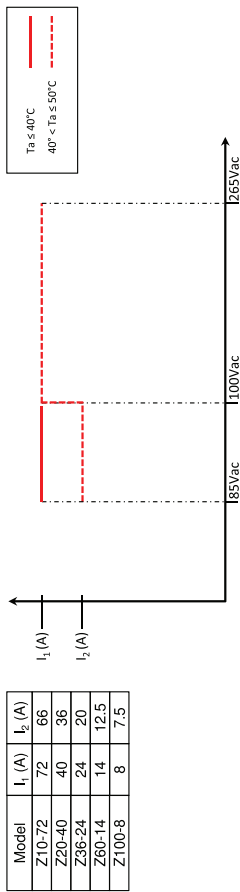


Рис. 2-1: Зависимость выходного тока от входного напряжения при разной температуре окр. среды.

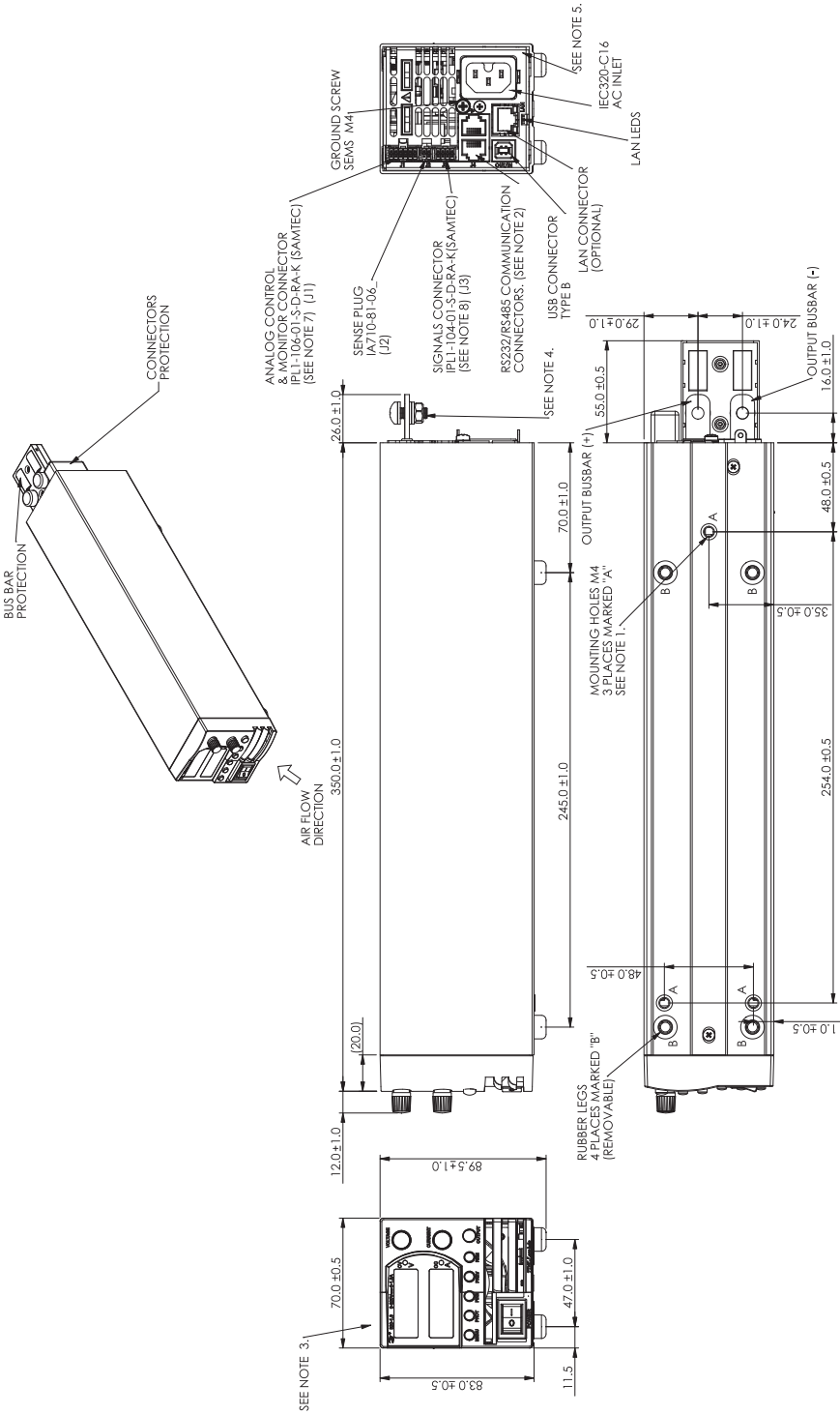
## 2.5 Дополнительные характеристики

Дополнительные характеристики представляют собой типичные, но не подпадающие под действие гарантии эксплуатационные характеристики. Дополнительные характеристики полезны при оценке практического применения источников питания. Ниже приведены несколько видов дополнительных характеристик.

1. Результаты тестирования: Типовые эксплуатационные характеристики источника питания.
2. Данные о надежности: Надежность эксплуатации источника питания.
3. Данные EN61000: Эксплуатация источника питания в тестовых условиях EN61000.
4. Данные EMI: Стандартная эксплуатация источника питания с точки зрения электромагнитной совместимости (EMI) (сетевые помехи и излучение).

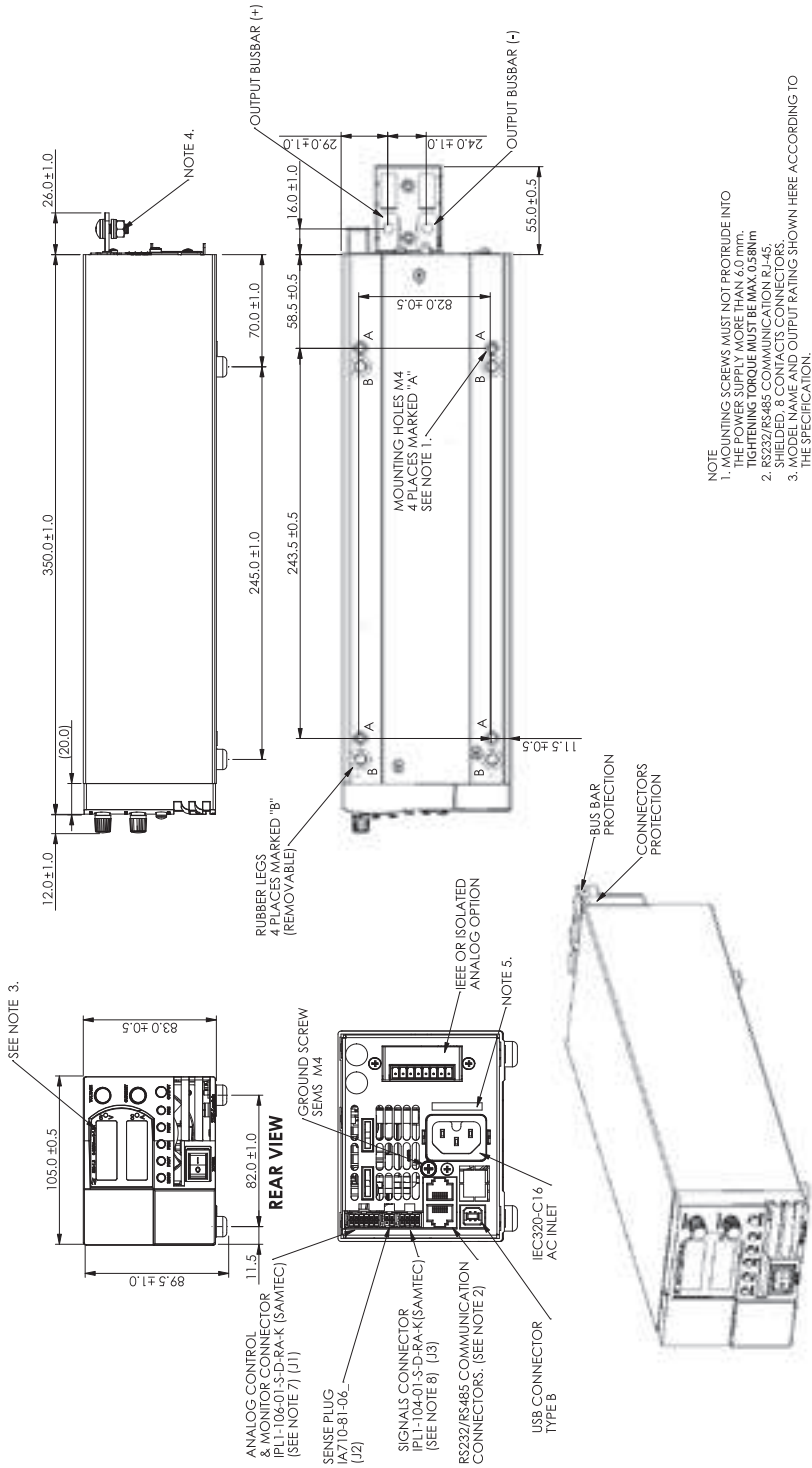
Данные дополнительных характеристик имеются в каждом центре продаж и технического обслуживания фирмы Lambda. Для получения более подробной информации свяжитесь, пожалуйста, с ближайшим к вам представителем фирмы Lambda.

## 2.6 Чертежи общего вида ИП Z+ мощностью 200/400/600/800 Вт. (комментарии к чертежам на англ. языке)



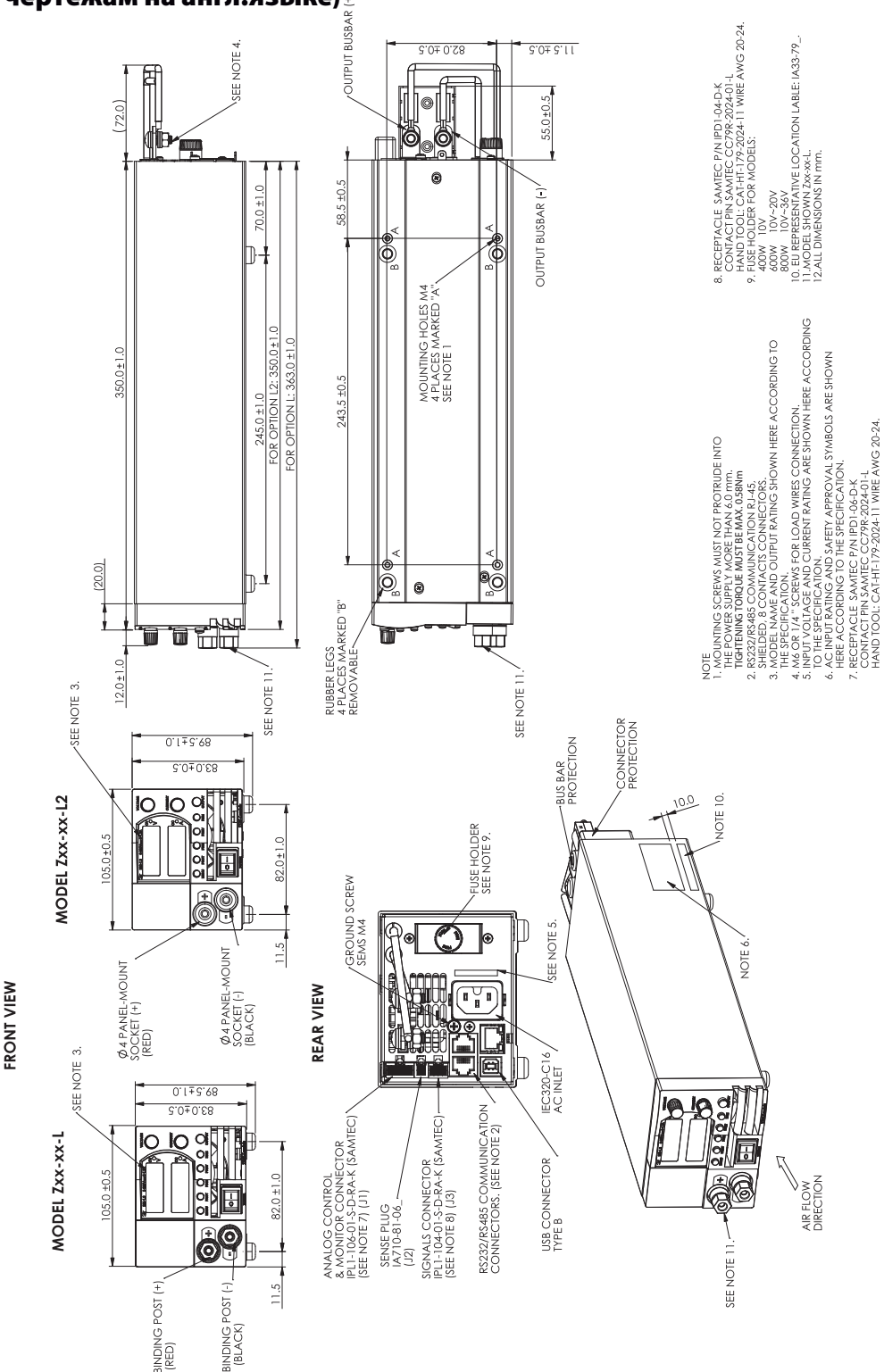
- NOTE  
 MOUNTING SCREWS MUST NOT PROTRUDE INTO THE POWER SUPPLY CASE THAN 6.0 mm.  
 TIGHTENING TORQUE MUST BE MAX. 0.58 Nm  
 1. RS232/RS485 COMMUNICATION RJ-45, SHIELDED, 8 CONTACTS CONNECTORS.  
 2. MODEL NAME AND OUTPUT RATING SHOWN HERE ACCORDING TO THE POWER SUPPLY MODEL.  
 3. M6 OR 1/4" SCREWS FOR LOAD WIRES CONNECTION.  
 4. RECEPTACLE SAMTEC P/N IPD1-06-D-K.  
 5. CONTACT PIN SAMTEC CC79R-2024-01-L.  
 6. HAND TOOL: CA-HT-179-2024-11 WIRE AWG 20-24.  
 7. RECEPTACLE SAMTEC P/N IPD1-06-D-K.  
 8. CONTACT PIN SAMTEC CC79R-2024-01-L.  
 9. HAND TOOL: CA-HT-179-2024-11 WIRE AWG 20-24.

**2.7 ИП Z+ мощностью 200/400/600/800 Вт - ЧЕРТЕЖИ ОБЩЕГО ВИДА**  
**опциональных интерфейсов IEEE и Изолированного аналогового интерфейса.**  
**(комментарии к чертежам на англ.языке)**



- NOTE**
1. MOUNTING SCREWS MUST NOT PROTRUDE INTO THE UNIT. TIGHTENING TORQUE MUST BE MAX 0.58Nm
  2. RS232/RS485 COMMUNICATION RJ-45, SHIELDED, 8 CONTACTS CONNECTORS.
  3. MODEL NAME AND OUTPUT RATING SHOWN HERE ACCORDING TO THE SPECIFICATIONS OF THE CONNECTOR.
  4. RECEPTACLE SAMTEC P/N IPI1-106-D-K
  5. CONTACT PIN SAMTEC CC79R-2024-01-L
  6. HAND TOOL: CAT-HT-179-2024-11 WIRE AWG 20-24.
  7. RECEPTACLE SAMTEC P/N IPI1-104-D-K
  8. HAND TOOL: CAT-HT-179-2024-11 WIRE AWG 20-24.

## 2.8 ИП Z+ мощностью 200/400/600/800 Вт - ЧЕРТЕЖИ ОБЩЕГО ВИДА передней панели и опциональных клемм L/L2 (комментарии к чертежам на англ. языке)



**ГЛАВА 3. УСТАНОВКА**

**3.1 ОБЩИЕ ПОЛОЖЕНИЯ**

В данной главе содержатся инструкции по первичной проверке, подготовке к эксплуатации и переупаковке для транспортировки. Подсоединение к персональному компьютеру, настройка порта связи и соединения с ИП Z+ описано в Главе 7.

**Замечание:**

Источники питания Z+ создают магнитные поля, которые могут повлиять на работу другого оборудования. Если ваше оборудование чувствительно к электромагнитным полям, не располагайте его рядом с источником питания.

**3.2 ПОДГОТОВКА К ЭКСПЛУАТАЦИИ**

Для подготовки к эксплуатации источник питания должен быть подсоединен к соответствующей сети переменного тока. Напряжение источника переменного тока должно соответствовать техническим характеристикам блока питания. Не подключайте питание, не прочитав Разделы 3.6 и 3.7.

Таблица 3-1, приведенная ниже, описывает основную процедуру установки. Следуйте инструкциям, содержащимся в Таблице 3-1 в последовательности, предлагаемой для подготовки ИП к эксплуатации.

| Шаг № | Действие                  | Описание  | Ссылка                   |
|-------|---------------------------|---|--------------------------|
| 1     | Проверка                  | Первичный внешний осмотр источника питания.   | Раздел 3.3               |
| 2     | Установка                 | Установка источника питания.<br>Проверка надлежащего состояния вентиляции.                                | Раздел 3.4<br>Раздел 3.5 |
| 3     | Источник переменного тока | Требования к источнику переменного тока.<br>Подсоединение источника питания к источнику переменного тока. | Раздел 3.6<br>Раздел 3.7 |
| 4     | Тест                      | Проверка включения.   | Раздел 3.8               |
| 5     | Соединение с нагрузкой    | Выбор размера провода. Контроль напряжения на выходе ИП/ на нагрузке                                      | Раздел 3.9               |
| 6     | Настройка по умолчанию    | Единичная или множественная нагрузка.   | Раздел 7.2.1             |

Таблица 3-1: Основная процедура установки

**3.3 ПЕРВИЧНАЯ ПРОВЕРКА**

Перед транспортировкой данный источник питания был подвергнут проверке, не выявившей никаких механических или электрических дефектов. При распаковке источника питания произведите осмотр, направленный на выявление возможных повреждений, которые могли образоваться в процессе транспортировки. Проверка должна подтвердить, что источник питания не имеет наружных повреждений, таких как сломанные ручки или разъемы, и что передняя панель и дисплей счетчика не поцарапаны и не разбиты. Храните все упаковочные материалы до завершения проверки. Если обнаружено повреждение, немедленно обратитесь с претензиями к перевозчику и проинформируйте ближайший к вам центр продаж или обслуживания фирмы Lambda.

**3.4 МОНТАЖ В СТОЙКУ**

ИП серии Z+ разработаны для размещения в стандартную аппаратную стойку 19".

Шесть блоков (шириной 70мм) могут быть размещены в стойке 19". См. рис. 3-1

Четыре блока (шириной 105мм) могут быть размещены в стойке 19". См. рис. 3-2



Рис.3-1



Рис.3-2

## 3.5 РАЗМЕЩЕНИЕ, МОНТАЖ И ОХЛАЖДЕНИЕ

Данный источник питания охлаждается посредством встроенного вентилятора. Забор воздуха осуществляется на передней панели, а выброс - на задней. В процессе установки обеспечить доступ воздуха для охлаждения к вентиляционным отверстиям на передней панели. Оставьте минимум 10 см (4 дюйма) свободного пространства перед передней и задней панелями прибора. Источник питания должен использоваться в помещении, температура воздуха в котором не превышает +50°C.

### Standort, Montage und Kühlung

Dieses Netzgerät ist gebläsegekühlt, mit vorderseitiger Luftaufnahme und rückseitigem Luftausstoß. Bei Installation ist darauf zu achten, dass die vorderseitigen Gebläseöffnungen ungehindert Luft aufnehmen können. Dazu muss vor und hinter dem Gerät ein Abstand von mindestens 10 cm zum nächsten Hindernis eingehalten werden. Das Netzgerät darf nur in einem Bereich benutzt werden, in dem die Umgebungstemperatur +50 °C nicht übersteigt.

## 3.6 ТРЕБОВАНИЯ К СЕТИ ПЕРЕМЕННОГО ТОКА

ИП серии Z+ могут работать от сети питания с номинальными однофазным напряжением от 100 В до 240 В, 47~63 Гц. Номинальные напряжение и ток, требуемые для каждой модели, определены в Главе 2. Убедитесь, что при полной нагрузке напряжение переменного тока, поступающее к источнику питания, не ниже требований, приведенных в Главе 2.

### Netzstromanforderungen

Die Geräte der Z<sup>+</sup> Serie können aus einem einphasigen Netzstromanschluss mit nominell 100-240 V und 47-63 Hz versorgt werden. Der für jedes Modell erforderliche Bereich von Eingangsspannung und Stromstärke ist in Kapitel 2 angeführt. Es ist sicherzustellen, dass der dem Netzgerät zugeführte Netzstrom bei hoher Belastung nicht unter die in Kapitel 2 angeführten Werte fällt.

## 3.7 Подсоединение к сети переменного тока

### ПРЕДУПРЕЖДЕНИЕ

Некоторые детали внутри источника питания находятся под напряжением переменного тока, даже когда переключатель ВКЛ/ВЫКЛ (On/Off) находится в положении ВЫКЛ. Во избежание поражения электрическим током, отключите сетевой шнур и нагрузку и подождите две минуты, прежде чем снять крышку шасси.

### WARNING:

Einzelne Komponenten im Netzteil stehen auch dann unter Spannung, wenn sich der Ein-/Aus-Schalter in der "Aus"-Position befindet. Um die Gefahr eines elektrischen Schlages zu vermeiden, müssen vor Öffnen des Gerätes die Netzzuleitung und die Last getrennt werden. Warten Sie dann zwei Minuten, bevor Sie das Gehäuse abnehmen.

### 3.7.1 Входной разъем переменного тока

Входной разъем переменного тока представляет собой разъем типа IEC, смонтированный на задней панели.

И предназначен для подсоединения ИП к сети переменного тока с помощью кабеля.

Он также обеспечивает защитное заземление если используется соответствующая сеть и сетевая розетка

### 3.7.2 Входной кабель переменного тока

Подробная информация о рекомендуемых входных кабелях содержится в Разделе 1.3.4.

#### ПРЕДУПРЕЖДЕНИЕ

Входной кабель переменного тока является также разъединителем, поэтому он должен быть легко доступным для оператора. Он не должен быть длиннее 3-х метров.

#### WARNUNG:

Die Stromversorgung wird durch Ziehen des Netzkabels vom Versorgungsnetz getrennt. Der Stecker muss für den Benutzer leicht erkennbar und jederzeit zugänglich sein. Das Netzkabel darf nicht länger als drei Meter sein.

## 3.8 ПРОВЕРКА ВКЛЮЧЕНИЯ

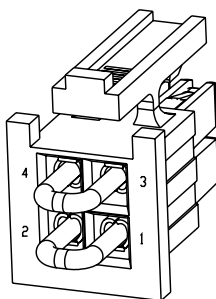
### 3.8.1 Общие положения

Описанная ниже процедура позволяет убедиться, что источник питания находится в рабочем состоянии и может быть использована как базовая входная проверка.

### 3.8.2 Прежде чем приступить к операции

Убедитесь, что источник питания отрегулирован в соответствии со стандартной настройкой: Переключатель переменного тока ВКЛ/ВЫКЛ (On/Off) находится в положении ВЫКЛ (Off). Считывающий разъем: сконфигурирован для режима внутреннего считывания, как показано на Рис. 3-3

- 1 Вывод (-) обратной связи
- 2 Вывод (-) удаленной обратной связи
- 3 Вывод (+) удаленной обратной связи
- 4 Вывод (+) обратной связи



Разъем, П/Н: IPD1-02-D-K (SAMTEC)

Рис.3-3: Коннектор удаленной обратной связи-соединение по умолчанию.

2. Удостоверьтесь в том, что установлена защита выходных клемм при выходном напряжении более 60В.
3. Подсоедините прибор к источнику переменного тока, как описано в разделе 3.7.
4. Соответствующими кабелями для номинального напряжения подсоедините цифровой вольтметр DVM к выходным контактам.
5. Переведите силовой переключатель на передней панели в положение ВКЛ («On»).
6. При включении ИП дисплей показывает «VVVV» и все светодиоды на короткое время загораются. Затем дисплей покажет рабочий статус ИП

### 3.8.3 Проверка режима стабилизации напряжения (CV)

1. Включите выход нажатием кнопки OUT. Светодиод OUT при этом загорится.
2. Наблюдая за показаниями индикатора VOLT источника питания, вращайте рукоятку напряжения. Убедитесь, что выходное напряжение изменяется при вращении ручки VOLT. Минимальный диапазон регулирования варьируется от нуля до номинала данной модели источника питания. Сравните показания цифрового вольтметра (DVM) с показаниями индикатора VOLT на передней панели, чтобы проверить точность показаний индикатора VOLT. Убедитесь, что светодиод CV на передней панели светится.
3. Выключите ИП силовым переключателем на передней панели (положение "Off").

### 3.8.4 Проверка режима стабилизации тока (CC)

Убедитесь, что силовой переключатель находится в положении Off и что цифровой вольтметр (DVM), подключенный к выходным зажимам, показывает нулевое напряжение.

1. С помощью шунта закоротите выходные зажимы. Убедитесь, что номинальный ток шунта и проводов выше, чем номинал источника питания. Подключите цифровой вольтметр к шунту.
2. Переведите силовой переключатель переменного тока на передней панели в положение ВКЛ («On»).
3. Включите выход нажатием кнопки OUT. Светодиод OUT при этом загорится.
4. Наблюдая за показаниями индикатора CURRENT на источнике питания, вращайте ручку CURRENT. Убедитесь, что выходной ток в процессе вращении ручки CURRENT меняется. Диапазон регулирования варьируется от нуля до номинала данной модели источника питания. Сравните показания цифрового вольтметра (DVM) с показаниями индикатора тока на передней панели, чтобы проверить точность показаний индикатора тока. Убедитесь, что светодиод CC на передней панели светится.
5. Выключите силовой переключатель переменного тока на передней панели.
6. Отсоедините шунт от выходных зажимов источника питания.

### 3.8.5 Проверка OVP

Обратитесь к Разделу 5.3 за объяснениями относительно функции OVP, прежде чем приступить к выполнению описанной ниже процедуры.

1. Переведите силовой переключатель на передней панели в положение ВКЛ («On») и включите выход посредством нажатия на кнопку OUT.
2. Используя ручку напряжения, установите выходное напряжение на уровне приблизительно 10% от номинального напряжения прибора.
3. Установите напряжение OVP на уровне 50% номинального напряжения прибора.
4. Устанавливайте выходное напряжение в сторону максимума и убедитесь, что оно не может превышать показания OVP.
5. Установите предельные показатели OVP на максимум.

### 3.8.6 Проверка защиты UVL

Значения UVL могут быть заданы при включенном или выключенном выходе ИП. Максимальный уровень установки - прибл. 5% ниже установленного значения напряжения. Минимальный уровень - "0".

1. Нажмите кнопку PROT, загорится зеленый светодиод PROT. Индикатор тока покажет показания "UUP".
2. Нажмите на ручку тока, Индикатор напряжения покажет показания "UUL". Индикатор тока покажет текущую установку.
3. Используя ручку напряжения, прокрутите до появления "UUL"
4. Используя ручку тока установите уровень UVL.
5. Нажмите кнопку PROT дважды или подождите 15 сек. чтобы вернуться в предыдущее меню, светодиод PROT погаснет.
6. Регулируйте выходное напряжение и убедитесь, что оно не может быть ниже установленного значения UVL.
7. Установите значение UVL на минимальный уровень.



### 3.8.7 Проверка защиты по току с отключением выхода (Foldback)

#### ПРЕДУПРЕЖДЕНИЕ FCC

При работе с ИП с выходным напряжением более 60В пользователь может подвергаться опасности попадания под опасное напряжение. Ознакомьтесь с соответствующими правилами техники безопасности.

#### WARNUNG:

Beim Einsatz eines Netzteils mit einer Nenn-Ausgangsspannung von mehr als 60VDC besteht Stromschlaggefahr. Beachten Sie bei der Überprüfung die entsprechenden Sicherheitsvorkehrungen.

Обратитесь к Разделу 5.3.4 за объяснениями относительно функции FOLD, прежде чем приступить к выполнению описанной ниже процедуры.

1. Убедитесь, что выходное напряжение установлено на уровне приблизительно 10% от номинального.
2. Установите ручку CURRENT таким образом, чтобы граничное значение тока было на уровне приблизительно 10% от номинальной величины.
3. Установить защиту Foldback в режим CC (Constant Current)
4. На мгновение (приблизительно на 0,5 сек.) замкните выходные зажимы. Убедитесь, что уровень выходного напряжения упал до нуля, индикатор VOLT показывает "FOLD", индикатор тока показывает "FA IL" и красный светодиод PROT мигает.
5. Установите защиту Foldback в положение OFF. Выходное напряжение остается нулевым.
6. Нажмите кнопку OUTPUT. Убедитесь, что выходное напряжение вернулось к последнему значению.
7. Отключите выход нажатием кнопки OUTPUT. Убедитесь, что индикатор VOLT показывает "OFF".

### 3.9 ПОДКЛЮЧЕНИЕ НАГРУЗКИ

Перед осуществлением или изменением любого соединения на задней панели отключите напряжение переменного тока на входе прибора. До включения прибора убедитесь, что все контакты надежно закреплены. При работе с источником питания номинальным напряжением более 60 В существует потенциальная опасность поражения электрическим током.

#### ПРЕДУПРЕЖДЕНИЕ FCC

При работе с источником питания номинальным напряжением более 60 В существует потенциальная опасность поражения электрическим током. Перед осуществлением или изменением любого соединения на задней панели отключите напряжение переменного тока на входе прибора.

При работе с источником питания номинальным напряжением более 60 В убедитесь в том, что защита выходных шин или выходных коннекторов установлена и надежно закреплена.

#### WARNUNG:

Bei Einsatz einer Stromversorgung von über 60VDC Nennspannung besteht eine potentielle Gesundheitsgefahr durch elektrischen Schlag. Schalten Sie die Stromversorgung AUS, bevor Sie Anschlüsse auf der Rückseite vornehmen oder verändern. Stellen Sie sicher, dass die Schutzabdeckungen der Ausgangs-Stromschienen und Ausgangsstecker zuverlässig montiert sind, wenn die Ausgangsspannung 60VDC übersteigt. Stellen Sie sicher, dass alle Verbindungen fest angezogen sind, bevor Sie das Gerät mit Netzspannung verbinden.

#### 3.9.1 Подсоединение нагрузки

При выборе проводов для подсоединения нагрузки к источнику питания должны быть выполнены следующие расчеты:

- Предельно допустимая токовая нагрузка на провод (см. Раздел 3.9.2)
- Максимально допустимые значения напряжения для изоляции провода должны быть по

- крайней мере равны номинальному выходному напряжению источника питания.
- Максимальная длина провода и падение напряжения (см. Раздел 3.9.2).
  - Влияние шумов и импеданса, создаваемых проводами, подсоединяющими нагрузку к прибору (см. Раздел 3.9.4).

### 3.9.2 Допустимая нагрузка по току

При выборе размера провода должны быть рассчитаны два фактора:

1. Провода должны быть как минимум достаточно мощными, чтобы не перегреваться в процессе пропускания тока номинального тока нагрузки или тока короткого замыкания, независимо от того, какой из них окажется выше.
2. Размер провода должен быть выбран таким образом, чтобы падение напряжения на каждом проводе было менее 1.0 В при номинальном токе. Хотя источник может компенсировать более высокое падение напряжения на каждом проводе, рекомендуется максимально уменьшить падение напряжения (до уровня 1 В), чтобы предотвратить излишние энергетические затраты источника питания и слабую динамическую реакцию на изменения нагрузки. Пожалуйста, обратитесь к Таблицам 3-2 и 3-3 для уточнения показателей максимальной длины провода, необходимой для ограничения падения напряжения, в американских и европейских единицах измерения соответственно.

| Размер<br>провода<br>AWG | Ом/1000 футов | Максимальная длина в футах для ограничения |     |     |     |      |
|--------------------------|---------------|--|-----|-----|-----|------|
|                          |               | 5A   | 10A | 20A | 50A | 80A  |
| 14                       | 2.526         | 80   | 40  | 20  | 8   | 5    |
| 12                       | 1.589         | 120  | 60  | 30  | 12  | 7.5  |
| 10                       | 0.9994        | 200  | 100 | 50  | 20  | 12.5 |
| 8                        | 0.6285        | 320  | 160 | 80  | 32  | 20   |
| 6                        | 0.3953        | 500  | 250 | 125 | 50  | 31   |
| 4                        | 0.2486        | 800  | 400 | 200 | 80  | 50   |
| 2                        | 0.1564        | 1200                                       | 600 | 300 | 125 | 78   |

Таблица 3-2: Максимальная длина провода для падения напряжения до 1 В (в футах)

| Поперечное<br>сечение<br>(мм <sup>2</sup> ) | Удельное<br>сопротивление<br>Удельное<br>сопротивление<br>Ом/км | Максимальная длина в метрах для ограничения<br>падения напряжения до 1 В или меньше<br>падения напряжения до 1 В или меньше |      |      |      |      |
|---|---|---|------|------|------|------|
|   |   | 5A  | 10A  | 20A  | 50A  | 80A  |
| 2.5   | 8.21  | 24.0  | 12   | 6    | 2.4  | 1.5  |
| 4   | 5.09  | 39.2  | 18.6 | 9.8  | 4    | 2.5  |
| 6   | 3.39  | 59.0  | 29.4 | 14.8 | 5.8  | 3.6  |
| 10  | 1.95  | 102.6   | 51.2 | 25.6 | 10.2 | 6.3  |
| 16  | 1.24  | 160.0   | 80   | 40   | 16   | 10   |
| 25  | 0.795   | 250.0   | 125  | 62   | 25.2 | 15.7 |
| 35  | 0.565   | 354.0   | 177  | 88   | 35.4 | 22   |

Таблица 3-3: Максимальная длина провода для падения напряжения до 1 В (в метрах)

Для токов, не указанных в Таблицах 3-2 и 3-3, используйте формулу:

Максимальная длина =  $1000 / (\text{ток} \times \text{удельное электрическое сопротивление})$

где ток выражается в амперах, а удельное электрическое сопротивление в Ом/км или Ом/1000 футов.

### 3.9.3 Наконечники проводов

Провода должны соответствующим образом заканчиваться надежно закрепленными наконечниками. НЕ ИСПОЛЬЗУЙТЕ провода без наконечников при подсоединении нагрузки к источнику питания.

#### **Внимание!**

При режиме внутреннего контроля закорачивание от +LS или +S к -V или -S или -LS вызовет повреждение источника питания. Переполюсовка сенсорных проводов может вызвать повреждение источника питания в режиме внутреннего и внешнего контроля. (Не соединяйте -S с +V или +S с -V.)

### 3.9.4 Влияние шумов и импеданса

Чтобы уменьшить шумовые помехи или излучение, провода нагрузки и внешние сенсорные провода должны быть скручены и быть при этом максимально короткими. В условиях повышенных шумов может возникнуть необходимость в экранировании измерительных выводов. При использовании экранирования, соедините экран с шасси посредством винта заземления на задней панели. Даже если шум не представляет собой проблемы, провода нагрузки и внешние сенсорные провода должны быть скручены для уменьшения взаимовоздействия, которое может повлиять на стабильную работу источника питания. Сенсорные провода должны быть изолированы от силовых кабелей.

Скручивание проводов нагрузки снижает паразитную индуктивность кабеля, которая, в связи с пульсациями тока на нагрузке, способна вызывать высокочастотные всплески напряжения на нагрузке и выходе источника питания. Импеданс, возникающий между выходом источника питания и нагрузкой, может вызывать на нагрузке пульсацию и шум, более сильный, чем шум на выходе задней панели источника питания. Для подавления высокочастотного тока на нагрузке может потребоваться дополнительная фильтрация через дополнительные фильтрующие на зажимах нагрузки.

### 3.9.5 Индуктивная нагрузка

Индуктивная нагрузка может вызывать всплески напряжения, способные причинить вред источнику питания. Параллельно выходу должен быть подключен диод. Напряжение диода и номинальный ток должны быть выше, чем номинальное выходное напряжение и номинальный ток источника питания. Соедините катод диода с положительным выходом, а анод с отрицательным выходом источника питания.

Там, где возникают неизбежные переходные колебания на нагрузке, такие как обратная ЭДС от двигателя, для защиты источника питания подсоедините к выходу ограничитель напряжения. Номинальное пробивное напряжение ограничителя должно быть приблизительно на 10% выше, чем максимальное выходное напряжение источника питания.

### 3.9.6 Осуществление соединения с нагрузкой

#### **ПРЕДУПРЕЖДЕНИЕ**

При использовании ИП с номинальным выходом более 60 В на выходах и соединениях с нагрузкой может существовать опасно высокое напряжение. Для защиты персонала от случайного контакта с опасно высоким напряжением, убедитесь, что нагрузка и соединения с ней не имеют деталей под напряжением, находящихся в свободном доступе. Убедитесь, что максимально допустимое напряжение изоляции проводов нагрузки выше или равно максимальному выходному напряжению ИП. НЕ включайте ИП при отсутствии защиты шин и выходных коннекторов.

#### **WARNING:**

Bei Einsatz einer Stromversorgung von über 60VDC Nennspannung besteht eine potentielle Gesundheitsgefahr durch elektrischen Schlag. Stellen Sie sicher, dass die Schutzabdeckungen der Ausgangs-Stromschienen und Ausgangsstecker zuverlässig montiert sind, um Anwender vor einem unbeabsichtigten Kontakt mit gefährlicher Spannung zu schützen. Stellen Sie sicher, dass keine spannungsführenden Teile an der Last und ihren Anschlüssen berührt werden können. Stellen Sie sicher, dass die Isolationsspannung der Lastleitungen mindestens gleich oder größer als die maximale Ausgangsspannung der Stromversorgung ist.

**ОСТОРОЖНО**

Убедитесь, что выходные зажимы не закорачиваются элементами монтажа проводов нагрузки. Для предотвращения ослабления соединений или деформации шин мощные соединительные кабели должны быть оснащены разгрузочной муфтой.

**модели 10 В – 100 В.**

Обратитесь к рис. 3-4 за информацией по присоединению проводов нагрузки к шинам источника питания и к рис. 3-5 по вопросу монтажа кожуха шины к шасси.

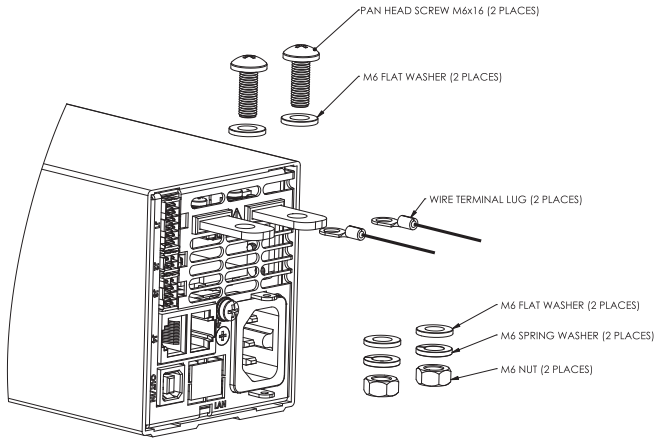


Рис.3-4: Присоединение проводов нагрузки к выходному разъему ИП от 10 до 100В

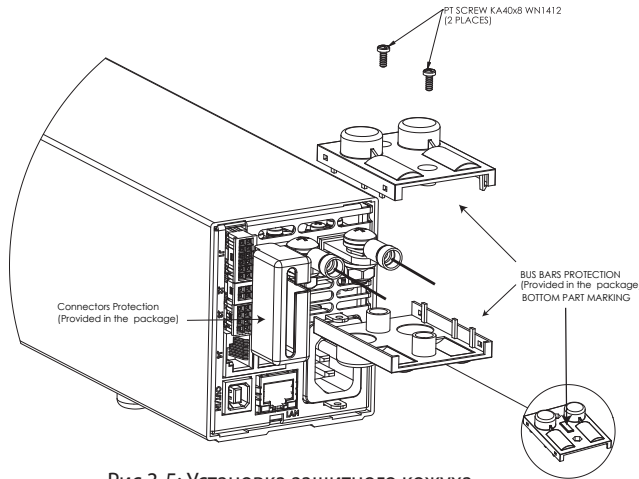


Рис.3-5: Установка защитного кожуха

**Модели 60 В , 100 В**

**ПРЕДУПРЕЖДЕНИЕ FCC**

На выходах и соединениях с нагрузкой ИП с напряжением 60 и 100 В существует опасно высокое напряжение. НЕ включайте ИП при выходном напряжении выше 60В и отсутствии защиты шин и выходных коннекторов. Убедитесь, что защита выходных шин и выходных коннекторов установлена должным образом а также надежно закреплена с помощью болтов типа PT как показано на рис.3.5

**WARNUNG:**

Bei Einsatz einer Stromversorgung von über 60VDC Nennspannung besteht eine potentielle Gesundheitsgefahr durch elektrischen Schlag. Schalten Sie keine Stromversorgung mit einer Ausgangsspannung von über 60VDC EIN, ohne dass die Schutzabdeckungen der Ausgangsstecker oder Ausgangs-Stromschienen montiert sind. Stellen Sie sicher, dass die Schutzabdeckungen des Ausgangssteckers bzw. der Ausgangs-Stromschienen fachgerecht montiert wurden und wie in Bild 3.5. dargestellt mit 2 PT-Typ Schrauben gesichert sind.

**3.9.7 Подсоединение единичной нагрузки с местной обратной связью(по умолчанию)**

Рис. 3-6 демонстрирует рекомендуемое подключение нагрузки и сенсоров для единичной нагрузки. Данное соединение осуществляется по умолчанию посредством сенсорного разъема J2 на задней панели. Режим внутреннего контроля применяется в приборах, для которых нестабильность выходного напряжения на нагрузке не являются критическим.

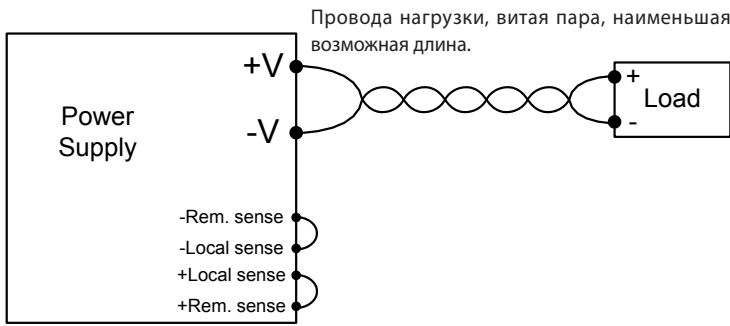


Рис.3-6: Подсоединение единичной нагрузки, режим внутреннего считывания

**3.9.8 Подсоединение единичной нагрузки, внешняя обратная связь**

Рис. 3-7 демонстрирует рекомендуемое подключение сенсоров для единичной нагрузки. Внешнее считывание используется в случае, когда, в режиме стабилизации напряжения, на проводах нагрузки имеется существенное падение напряжения или тока. Для уменьшения влияния шумов используйте скрученные или экранированные провода. Если используются экранированные провода, экран должен быть в одной точке подсоединен к заземлению – либо на шасси источника питания, либо к заземлению нагрузки. Оптимальная точка для заземления экрана определяется опытным путем.

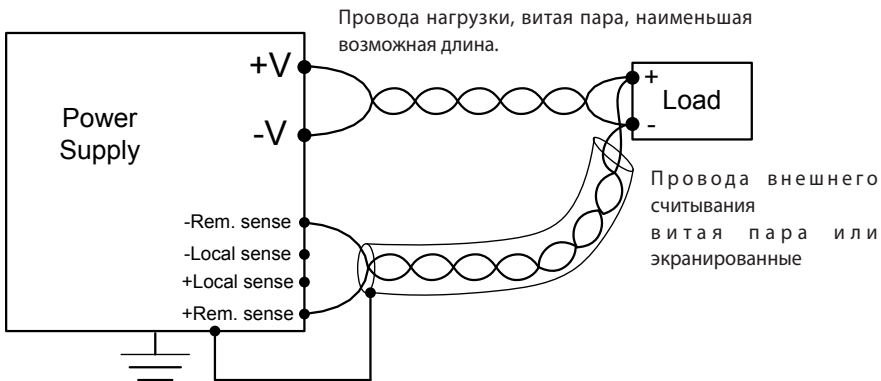


Рис.3-7: Режим внешнего контроля, единичная нагрузка

**3.9.9 Подсоединение множественной нагрузки, метод радиального распределения**

Рис.3-8 демонстрирует подсоединение множественной нагрузки к одному источнику питания. Каждая нагрузка должна быть подсоединена к выходным зажимам источника питания с использованием отдельной пары проводов. Рекомендуется, чтобы каждая пара проводов была как можно короче и скручена. Провода могут быть экранированы, чтобы уменьшить влияние шумов и излучения. Сенсорные провода должны быть подсоединены к выходным зажимам источника питания или к нагрузке при высоких требованиях по изменению напряжения на нагрузке.

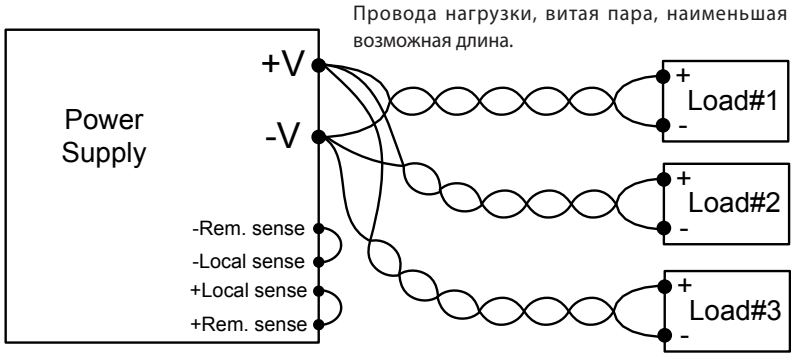


Рис.3-8: Подсоединение множественной нагрузки посредством зажимов распределительной коробки, местное считывание.

**3.9.10 Подсоединение множественной нагрузки посредством зажимов распределительной коробки**

Если используются удаленно расположенные выходные зажимы распределительной коробки, то выходные зажимы источника питания должны быть подсоединены к зажимам распределительной коробки посредством пары скрученных или экранированных проводов. Каждая нагрузка должна быть по отдельности подсоединена к внешним зажимам распределительной коробки (см. рис. 3-9). Если необходим внешний контроль (внешнее считывание), то сенсорные провода должны быть подсоединены к зажимам распределительной коробки или к наиболее критической нагрузке.

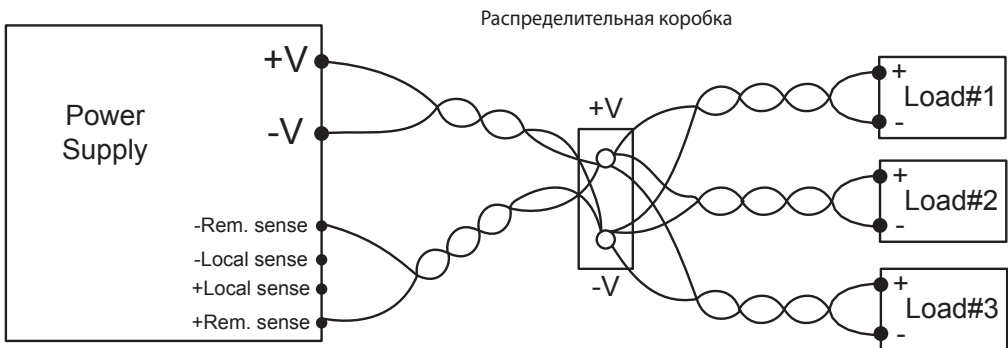


Рис.3-9: Подсоединение множественной нагрузки посредством зажимов распределительной коробки

### **3.9.11 Заземление выходов**

Как положительные, так и отрицательные выходные зажимы могут быть заземлены. Во избежание шумовых проблем, вызванных протеканием тока в синфазном режиме от нагрузки к заземлению, рекомендуется заземлить выходные зажимы как можно ближе к заземлению шасси источника питания.

Для подсоединения нагрузки к источнику питания всегда используйте два провода, независимо от того, как заземлена система.

#### **ПРЕДУПРЕЖДЕНИЕ FCC**

Модели с номинальным выходом до 60В не могут иметь "плавающих выводов, напряжение на которых составляет более +/-60 В пост. тока выше/ниже заземления шасси. Модели с номинальным выходом более 60В не могут иметь "плавающих выводов, напряжение на которых составляет более +/-600 В пост. тока выше/ниже заземления шасси.

#### **WARNUNG:**

Modelle mit weniger als 60VDC Nennspannung sollen nicht mit einem Potentialunterschied größer +/- 60VDC zwischen Ausgang und Gehäusemasse betrieben werden. Modelle mit 60VDC und 100VDC Nennspannung sollen nicht mit einem Potentialunterschied von über +/-100VDC zwischen Ausgang und Gehäusemasse betrieben werden.

## **3.10 МЕСТНАЯ И УДАЛЕННАЯ ОБРАТНАЯ СВЯЗЬ**

Сенсорный разъем J2 на задней панели используется для конфигурации в источнике питания внутреннего или внешнего считывания (обратной связи) выходного напряжения. Для уточнения расположения сенсорного разъема обратитесь к рис. 3-14.

### **3.10.1 Сенсорные провода**

#### **ПРЕДУПРЕЖДЕНИЕ FCC**

При использовании источником питания номинальным напряжением более 60 В на сенсорном разъеме существует потенциальная опасность поражения электрическим током. Минимальные номинальные данные изоляции внутренних и внешних сенсорных проводов должны быть эквивалентны или превышать максимальное выходное напряжение источника питания. Убедитесь, что соединения по месту нагрузки защищены, чтобы предотвратить случайный контакт с опасно высоким напряжением.

#### **WARNUNG:**

Bei Stromversorgungen mit einer Ausgangsspannung von über 60VDC besteht an den Sense-Anschlüssen die Gefahr eines elektrischen Schlags. Die Senseleitungen sollten mit einer Isolationsspannung klassifiziert sein, die höher als die maximale Ausgangsspannung der Stromversorgung ist. Stellen Sie sicher, dass die Anschlüsse an der Last abgedeckt sind, um versehentlichen Kontakt mit gefährlichen Spannungen zu verhindern.

## 3.10.2 Внутренняя обратная связь

Источник питания поставляется с сенсорным разъемом J2 на задней панели, смонтированным для внутреннего контроля выходного напряжения. Для уточнения распиновки разъема J2 см. Таблицу 3-4. При местной обратной связи стабилизация выходного напряжения осуществляется благодаря считыванию параметра на выходных зажимах. Этот метод не компенсирует падение напряжения на нагрузочных проводах, и поэтому рекомендован только для приборов с низким нагрузочным током или в тех случаях, когда падение напряжения не является критическим.

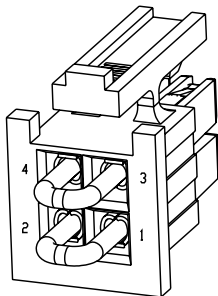


Рис.3-10: Расположение сенсорного разъема

| Вывод | Функция   |
|-------|---|
| J2-1  | Внутренний отрицательный сенсор. Соединен внутри ИП с отрицательным выходным зажимом (-LS). |
| J2-2  | Внешний отрицательный сенсор (-S).  |
| J2-3  | Внешний положительный сенсор (+S).  |
| J2-4  | Внутренний положительный сенсор. Соединен внутри ИП с положительным выходным зажимом (+LS). |

Таблица 3-4: Выводы коннектора J2

## 3.10.3 Удаленная обратная связь

### Внимание!

При использовании ИП с номинальным напряжением более 60 В на сенсорном разъеме существует потенциальная опасность поражения электрическим током. Убедитесь, что соединения по месту нагрузки защищены, чтобы предотвратить случайный контакт с опасно высоким напряжением.

### WARNING:

Bei Einsatz einer Stromversorgung mit einer Ausgangsspannung von über 60VDC besteht am lastseitigen Sensepunkt die potentielle Gefahr eines elektrischen Schlags. Stellen Sie sicher, dass die Anschlüsse an der Last abgedeckt sind, um versehentlichen Kontakt mit gefährlicher Spannung zu vermeiden.

### Внимание!

при использовании источника питания с сенсорными проводами следите за тем, чтобы силовые провода были также надежно подсоединены к нагрузке .их размыкание может вызвать повреждение источника питания .

### WARNING:

Betreiben Sie die Stromversorgung niemals mit zur Last angeschlossenen Senseleitungen, wenn nicht gleichzeitig auch die Lastleitungen angeschlossen sind. Stellen Sie sicher, dass die Leitungen fest verbunden sind, um eine Unterbrechung im Betrieb zu verhindern. Eine Unterbrechung kann zu Schäden an der Stromversorgung führen.



### **Внимание!**

При использовании экранированных сенсорных проводов заземляйте защиту только в одном месте. Этим местом может быть корпус источника питания или один из выходных зажимов.

Используйте внешний контроль там, где уровню напряжения на нагрузке предъявлены повышенные требования. При внешнем считывании источник питания компенсирует падение напряжения на проводах нагрузки. Уточните в технических характеристиках источника питания максимально возможное падение напряжения на проводах нагрузки. Падение напряжения вычитается из полного напряжения, имеющегося на выходе. Следуйте инструкциям ниже, чтобы сконфигурировать ИП для внешнего контроля:

1. Убедитесь, что переключатель переменного тока On/Off (ВКЛ/ВЫКЛ) находится в положении Off (ВЫКЛ).
2. Уберите внутренние сенсорные перемычки с разъема J2.
3. Подключите отрицательный измерительный вывод (подключенный к отрицательному выводу нагрузки) к зажиму J2-5 (-S), а положительный измерительный вывод - к зажиму J2-1(+S). Убедитесь, что разъем J2 надежно вставлен в ответную часть на задней панели.
4. Включите источник питания.

### **Примечания:**

1. Если ИП работает в режиме внешнего контроля, и один из нагрузочных проводов, положительный или отрицательный, не подсоединен, приводится в действие схема внутренней защиты, отключающая выход источника питания. Для возобновления работы переведите переключатель On/Off (ВКЛ/ВЫКЛ) в положение Off (ВЫКЛ), подсоедините разомкнутый нагрузочный провод и включите источник питания (положение On – ВКЛ).
2. Если источник питания функционирует без проводов внешнего контроля или внутренних сенсорных перемычек, он будет продолжать работать, но стабильность выходного напряжения снизится. Также может быть приведена в действие процедура максимальной защиты от перенапряжения (OVP), выключая выход источника питания.

### **3.10.4 Технические данные соединительного разъема J2**

- Тип соединительного разъема: IPL1-102-01-S-D-RA-K, SAMTEC.
- Тип ответного разъема: IPD1-02-D-K, SAMTEC.
- Тип контактов: CC79R-2024-01-L, SAMTEC.
- Инструмент обжима: CAT-HT-179-2024-11, SAMTEC
- Сечение провода AWG: 20-24

### **3.11 ПЕРЕУПАКОВКА ДЛЯ ТРАНСПОРТИРОВКИ**

Чтобы обеспечить безопасную транспортировку прибора, свяжитесь с ближайшим к вам представительством по продажам или обслуживанию фирмы TDK-Lambda для получения права на возврат и информации по транспортировке. Пожалуйста, приложите к источнику питания сопроводительную бирку с описанием проблемы и указанием паспортных данных владельца, номера модели и серийного номера источника питания. За получением дальнейших инструкций обратитесь к гарантийной информации.

## ГЛАВА 4. ОРГАНЫ РЕГУЛИРОВКИ И СОЕДИНИТЕЛЬНЫЕ РАЗЪЕМЫ НА ПЕРЕДНЕЙ И ЗАДНЕЙ ПАНЕЛЯХ

### 4.1 ВВЕДЕНИЕ

Источники питания серии Z+ имеют полный набор органов регулировки, индикаторов и разъемов, что позволяет пользователю легко осуществлять настройку прибора и работать с ним. Перед тем, как начать работать с прибором, пожалуйста, прочитайте следующие разделы, содержащие объяснения функций органов регулировки и соединительных разъемов.

- Раздел 4.2: Органы регулировки и индикаторы передней панели.

- Раздел 4.3: Органы регулировки и соединительные разъемы задней панели.

### 4.2 ОРГАНЫ РЕГУЛИРОВКИ И ИНДИКАТОРЫ ПЕРЕДНЕЙ ПАНЕЛИ

Для обзора органов регулировки, индикаторов и счетчиков, расположенных на передней панели источника питания, см. рис. 4-1 и таблицу 4-1.



Рис.4-1: Органы регулировки и индикаторы передней панели.

| №  | Орган управления/<br>Индикатор       | Описание  | Раздел         |
|----|--------------------------------------|---|----------------|
| 1  | Силовой выключатель переменного тока | AC ON/OFF-управление  |                |
| 2  | Дисплей CURRENT                      | 4-значный, 7-сегментный светодиодный дисплей. В обычном состоянии показывает величину выходного тока. При нажатии кнопки PREV отображает предустановленное значение выходного тока.   |                |
| 3  | Дисплей VOLTAGE                      | 4-значный, 7-сегментный светодиодный дисплей. В обычном состоянии отображает значение выходного напряжения. При нажатии кнопки PREV дисплей отображает предустановленное значение выходного напряжения.   |                |
| 4  | 2-х режимная ручка VOLTAGE           | Вращающийся энкодер с высокой разрешающей способностью для настройки выходного напряжения. При нажатии осуществляет переход между уровнями меню.  | 5.2.1          |
| 5  | Индикатор CV                         | Зеленый светодиод, загорается при работе в режиме стабилизации напряжения.  |                |
| 6  | 2-х режимная ручка CURRENT           | Вращающийся энкодер с высокой разрешающей способностью для настройки выходного тока. При нажатии осуществляет переход между уровнями меню.  | 5.2.2          |
| 7  | Индикатор CC                         | Зеленый светодиод, загорается при работе в режиме стабилизации тока.  |                |
| 8  | Клавиша-индикатор OUTPUT             | Основная функция: Управление выходом ВКЛ/ВЫКЛ (On/Off). Нажать для сброса и перевода в положение "On" после аварийного срабатывания защит OVP, UVP или FOLD. Дополнительная функция: Осуществляет выбор между режимами "Safe-Start" и "Auto-Restart".   | 5.2.4<br>5.2.5 |
| 9  | Клавиша-индикатор REM                | Основная функция: Переход в местный режим управления. Горит зеленым цветом, когда ИП управляется дистанционно. Нажать REM для перехода в местный режим управления. Клавиша REM не активирована когда ИП находится в режиме блокировки (Local Lockout). Дополнительная функция: переход в меню связи.  |                |
| 10 | Клавиша-индикатор PREV               | Основная функция: Нажмите кнопку PREV для отображения установленных значений выходного тока и выходного напряжения. В течение 5 сек. дисплей будет показывать эти значения, а затем вернется к действительным значениям выходного напряжения и тока. Дополнительная функция: Блокировка передней панели. Нажмите и удерживайте кнопку PREV для переключения между режимами «Передняя панель заблокирована» ("Locked front panel") и «Передняя панель разблокирована» ("Unlocked front panel"). Показания дисплея будут циклически изменяться между "LFP" и "UFP" соответственно. Отпустив кнопку PREV во время высвечивания одного из этих режимов, вы выбираете этот режим |                |
| 11 | Клавиша FINE                         | Точная/грубая установка напряжения и тока. Работает как переключатель. В режиме точной установки (Fine) датчики VOLTAGE и CURRENT работают с высокой разрешающей способностью, а в режиме грубой установки (Coarse) – с низкой разрешающей способностью (полный диапазон – приблизительно 6 оборотов).  |                |
| 12 | Клавиша PROT<br>Индикатор ALARM      | Основная функция: Мигает красным в случае обнаружения ошибок OVP, UVP, OTP, "Foldback", "Interlock" и "AC fail". Дополнительная функция: Меню защит. Горит зеленым светом при установках в Меню защит.  | 5.3            |
| 13 | Клавиша-индикатор Main Menu          | Выбор между аналоговым или цифровым режимом управления, установка параметров управления через разъемы задней панели, работа с памятью, программирование и установка триггера, установки параллельной работы и версия программного обеспечения.  |                |
| 14 | Опциональный выходной разъем         |   |                |
| 15 | Опциональный выходной разъем         |   |                |

Таблица 4-1: Органы регулировки и индикаторы передней панели.

### 4.3 Разъемы задней панели

См.рис.4-2 и табл. 4-2 для изучения описания соединительных разъемов

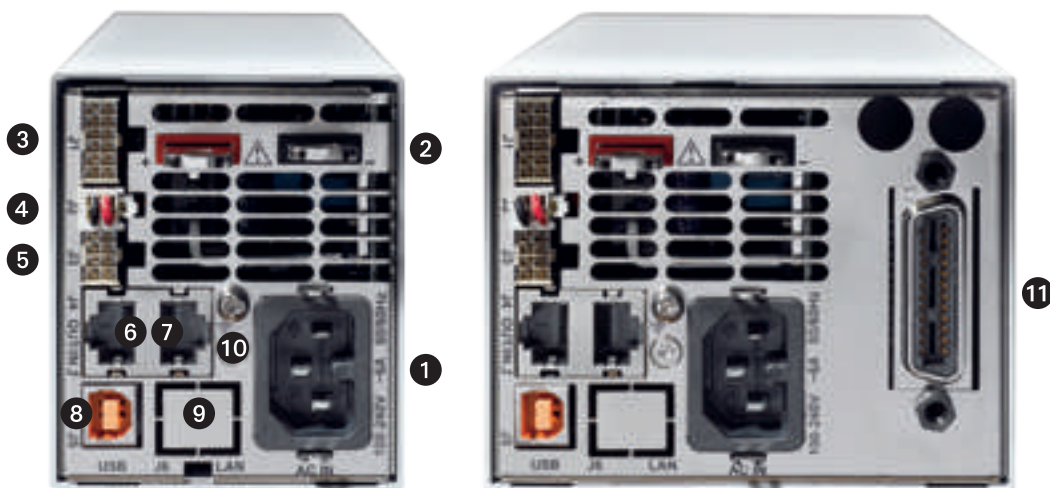


Рис.4-2: Соединительные разъемы задней панели

| № | Разъем   | Описание  | Раздел |
|---|--|---|--------|
| 1 | Входной разъем переменного тока                  | разъем типа IEC320-16   |        |
| 2 | Выход постоянного тока                           | Шины для моделей от 10 В до 100 В. Отверстия под болт М6 или 1/4".  | 3.9    |
| 3 | Разъем для аналогового интерфейса и сигналов. J1 | Разъем для внешнего аналогового интерфейса. Установка выходных параметров и мониторинг и др сигналы.Опорной точкой является потенциал вывода -S.  | 4.3.1  |
| 4 | Внешний сенсорный разъем                         | Разъем для осуществления внешнего контроля может быть соединен с нагрузкой для стабилизации напряжения на нагрузке и компенсации падения напряжений на проводах нагрузки.   | 3.10   |
| 5 | Разъем для изолированных сигналов управления. J3 | Аналоговое управление состоянием выхода и др. сигналы, изолированные от выходных потенциалов.   | 4.3.2  |
| 6 | Разъем Remote-Serial-Out                         | Разъем типа RJ-45, используется для соединения источников питания в цепочку и возможности управления через последовательный канал связи.  | 7.3    |
| 7 | Разъем Remote-Serial-In                          | Разъем типа RJ-45, используется для подключения источников питания к портам RS232 или RS485 компьютера с целью внешнего управления. При использовании нескольких источников питания в рамках системы электропитания, первый прибор соединяется с компьютером через Remote-Serial-In , а остальные приборы формируют цепь, Remote-Serial-In к Remote-Serial-Out предыдущего источника питания. | 7.3    |
| 8 | Разъем USB                                       | Коннектор USB интерфейса, тип B.  |        |
| 9 | Разъем LAN (опциональный)                        | Разъем сетевого интерфейса LAN.Тип RJ-45.   |        |

Таблица 4-2: Соединительные разъемы и органы управления задней панели

|    |                        |  |  |
|----|------------------------|--|--|
| 10 | Винт заземления        | Винт M4x8 для соединения с заземлением на шасси.                               |  |
| 11 | Опциональный интерфейс | Место для установки GPIB интерфейса или изолированного аналогового интерфейса. |  |

### ПРЕДУПРЕЖДЕНИЕ FCC

Выводы 7,9,12 коннектора J1 имеют связь с отрицательным потенциалом выхода -S. Не соединяйте эти выводы с потенциалами, отличными от потенциала -S. Для управления с помощью внешнего источника и необходимости соединения с другими потенциалами относительно -S, используйте опцию Аналогового изолированного интерфейса.

### WARNING:

Die Kontakte 7, 9 und 12 am J1 liegen intern auf dem negativ Sense (-S) Potential der Stromversorgung. Versuchen Sie nicht, einen dieser Kontakte mit einer Spannung bezogen auf negativ Sense zu nutzen. Verwenden Sie die optionale galvanisch getrennte Programmierschnittstelle um die Stromversorgung mit einer Signalquelle mit abweichendem Bezugspotential gegenüber minus Ausgang der Stromversorgung zu steuern.

### Внимание!

Во избежание токовых контуров через "землю" и обеспечения исправной изоляции ИП при управлении через коннектор J1, используйте внешние источники с незаземленным выходом.

### ПРЕДУПРЕЖДЕНИЕ FCC

При пользовании источником питания с номинальным выходом более 60 В существует потенциальная опасность поражения электрическим током. Используйте провода с минимальными номинальными параметрами изоляции, эквивалентными максимальному выходному напряжению источника питания.

### WARNING:

Bei Einsatz einer Stromversorgung mit einer Ausgangsspannung von über 60VDC besteht die Gefahr eines elektrischen Schlags. Verwenden Sie nur Leitungen mit Isolationsklassen, die mindestens für die maximale Ausgangsspannung der Stromversorgung geeignet sind.

## 4.3.1 Выводы соединительного разъема J1 и их функции

Опорной точкой для выводов управления и мониторинга является отрицательный вывод сенсора -S

Технические данные соединительного разъема J1

- Тип соединительного разъема: IPL1-106-01-S-D-RA-K, SAMTEC.
- Тип ответного разъема: IPD1-06-D-K, SAMTEC.
- Тип контактов: CC79R-2024-01-L, SAMTEC.
- Инструмент обжима: CAT-HT-179-2024-11, SAMTEC
- Сечение провода AWG: 20-24

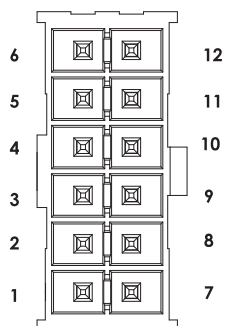


Рис.4-3: Выводы соединительного разъема J1 и их функции

| Вывод | Сигнал         | Описание  | Раздел   |
|-------|----------------|---|----------|
| 1     | LOC/REM SELECT | Вход для выбора между внутренним и внешним аналоговым программированием выходного напряжения и выходного тока.          | 6.2      |
| 2     | P              | Выход сигнала баланса токов нагрузки при параллельной работе.   | 5.5      |
| 3     | I_MON          | Выход для мониторинга выходного тока источника питания.   | 6.6      |
| 4     | LOC/REM MON    | Выход для индикации того, в каком режиме аналогового программирования – внутреннем или внешнем – находится ИП.          |          |
| 5     | IPGM           | Вход для внешнего аналогового программирования выходного тока посредством изменения напряжения/сопротивления.           | 6.4, 6.5 |
| 6     | VPGM           | Вход для внешнего аналогового программирования выходного напряжения посредством изменения напряжения/сопротивления.     | 6.4, 6.5 |
| 7     | COM            | Общий провод. Опорная точка для сигналов VMON, IMON, CV/CC, LOC/REM. Соединен изнутри с отрицательным потенциалом (-S). |          |
| 8     | CV/CC          | Выход индикации режима CV/CC.   | 5.8.1    |
| 9     | COM            | Общий провод. Опорная точка для сигналов VMON, IMON, CV/CC, LOC/REM. Соединен изнутри с отрицательным потенциалом (-S). |          |
| 10    | V_MON          | Выход для мониторинга выходного напряжения источника питания.   | 6.6      |
| 11    | IPGM_RTN       | Общий провод для входа IPGM. Подсоединен изнутри к “-S”.  |          |
| 12    | VPGM_RTN       | Общий провод для входа VPGM. Подсоединен изнутри к “-S”.  |          |

Таблица 4-3: Выводы соединительного разъема J1 и их функции

### 4.3.1 Выводы соединительного разъема J3 и их функции

Данные выводы управления изолированы от выхода ИП

Технические данные соединительного разъема J3

- Тип соединительного разъема: IPL1-104-01-S-D-RA-K, SAMTEC.
- Тип ответного разъема: IPD1-04-D-K, SAMTEC.
- Тип контактов: CC79R-2024-01-L, SAMTEC.
- Инструмент обжима: CAT-HT-179-2024-11, SAMTEC
- Сечение провода AWG: 20-24

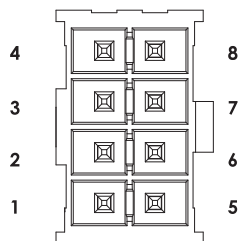


Таблица 4-4: Выводы соединительного разъема J1 и их функции

| Вывод | Вывод               | Функция  | Раздел |
|-------|---------------------|--|--------|
| 1     | Programmed Signal 1 | Сигнал типа "Открытый коллектор" общего назначения. Порт 1   | 5.7.3  |
| 2     | PS_OK               | Вывод для индикации состояния ИП, Высокий уровень - рабочее состояние (OK).                                | 5.7.4  |
| 3     | Trigger Out         | Вывод сигнала триггера, положительная полярность, ширина импульса мин. 10мкс                               | 8.5.2  |
| 4     | ILC                 | Вывод функции Enable /Disable посредством замыкания через сухой контакт                                    | 5.7.2  |
| 5     | Shut Off (SO)       | Вход для функции отключения выхода Shut Off  | 5.7.1  |
| 6     | Programmed Signal 3 | Сигнал типа "Открытый коллектор" общего назначения. Порт 2   | 5.7.3  |
| 7     | IFC_COM             | общая точка для выводов изолированных сигналов   |        |
| 8     | Trigger In          | Вывод для входного сигнала триггера, уровень по CMOS, положительная полярность, ширина импульса мин. 10мкс | 8.5.1  |

Рис.4-4: Выводы соединительного разъема J1 и их функции

## 4.4 Текстовые сообщения дисплея

В Таблице 4-5 приведена расшифровка текстовых аббревиатур, выводимых на дисплее передней панели.

| Выводимый текст | Расшифровка аббревиатуры (англ.) |
|-----------------|----------------------------------|
| <i>Abor</i>     | ABORT                            |
| <i>AC</i>       | AC                               |
| <i>Adr</i>      | ADDRESS                          |
| <i>Auto</i>     | AUTO (RESTART)                   |
| <i>bAud</i>     | BAUD RATE                        |
| <i>bUS</i>      | BUS                              |
| <i>Cont</i>     | CONTINUE                         |
| <i>COUN</i>     | COUNTER                          |
| <i>Curr</i>     | CURRENT                          |
| <i>CC</i>       | CC                               |
| <i>CV</i>       | CV                               |
| <i>d IS</i>     | DISABLE                          |
| <i>EnA</i>      | ENABLE                           |
| <i>ExtRES</i>   | EXT.RESISTOR                     |
| <i>Err</i>      | ERROR                            |
| <i>ExtVOL</i>   | EXT.VOLTAGE                      |
| <i>Ext</i>      | EXTERNAL                         |
| <i>Fact</i>     | FACTORY RESET                    |
| <i>FAIL</i>     | FAIL                             |
| <i>FOLD</i>     | FOLDBACK                         |
| <i>F.PAN</i>    | FRONT PANEL                      |
| <i>F.Stb</i>    | FUNCTION STROBE                  |
| <i>GEN</i>      | GEN LANGUAGE                     |
| <i>HOLD</i>     | HOLD                             |
| <i>HOST</i>     | HOST                             |
| <i>Info</i>     | INFORMATION                      |
| <i>init</i>     | INITIALIZE                       |
| <i>INtF</i>     | INTERFACE                        |
| <i>ILC</i>      | INTERLOCK                        |
| <i>IP</i>       | IP                               |
| <i>LAN</i>      | LAN                              |
| <i>LANG</i>     | LANGUAGE                         |
| <i>LOAD</i>     | LOAD                             |
| <i>NEG</i>      | NEGATIVE                         |
| <i>MAC</i>      | MAC                              |
| <i>MEMO</i>     | MEMORY                           |
| <i>OFF</i>      | OFF                              |

| Выводимый текст | Расшифровка аббревиатуры (англ.) |
|-----------------|----------------------------------|
| <i>ON</i>       | ON                               |
| <i>ONCE</i>     | ONCE                             |
| <i>OTP</i>      | OTP                              |
| <i>OVP</i>      | OVP                              |
| <i>PARLL</i>    | PARALLEL                         |
| <i>P in 1</i>   | PIN 1                            |
| <i>P in 2</i>   | PIN 2                            |
| <i>POS</i>      | POSITIVE                         |
| <i>PrOG</i>     | PROGRAM                          |
| <i>Pr.dL</i>    | PROTECTION DELAY                 |
| <i>PSd</i>      | PS_OK DELAY                      |
| <i>rANG</i>     | RANGE                            |
| <i>r.PAN</i>    | REAL PANEL                       |
| <i>rECL</i>     | RECALL                           |
| <i>rSt</i>      | RESET                            |
| <i>rEv.</i>     | REVISION                         |
| <i>232</i>      | RS232                            |
| <i>485</i>      | RS486                            |
| <i>SAFE</i>     | SAFE (START)                     |
| <i>SAVE</i>     | SAVE                             |
| <i>SCPI</i>     | SCPI                             |
| <i>SO</i>       | SHUT OFF                         |
| <i>SEt</i>      | SET                              |
| <i>SLAVE</i>    | SLAVE                            |
| <i>SLAd</i>     | SLAVE (ADVANCED)                 |
| <i>SL</i>       | SLAVE (BASIC)                    |
| <i>StEP</i>     | STEP                             |
| <i>trIG</i>     | TRIGGER                          |
| <i>tr.dL</i>    | TRIGGER DELAY                    |
| <i>tr.In</i>    | TRIGGER IN                       |
| <i>tr.Ou</i>    | TRIGGER OUT                      |
| <i>USb</i>      | USB                              |
| <i>UVL</i>      | UVL                              |
| <i>UVP</i>      | UVP                              |
| <i>VOLt</i>     | VOLTAGE                          |
| <i>YES</i>      | YES                              |

Таблица 4-5: Текстовые сообщения дисплея



## 4.5 Работа с Главным меню

### 4.5.1 Введение

Главное меню состоит из 3-х уровней: Подсистема (Subsystem), Функции (Function) и Параметры (Parameter). Для входа в Главное меню нажмите клавишу (MENU). Загорается светодиод и Дисплей показывает содержимое 1-го уровня "Подсистема". Прокрутка пунктов меню осуществляется с вращением рукоятки ("Voltage") (1-й уровень). Аналогично - при нахождении в меню 2-го уровня "Functions". В меню 3-го уровня поле дисплея Voltage показывает Функции, а поле (CURRENT) показывает параметр. Прокрутка значений параметров осуществляется вращением рукоятки (CURRENT). Чтобы выбрать значение нажмите на эту рукоятку. Когда параметр задан, дисплей мигает один раз и происходит переход на предыдущий уровень меню.

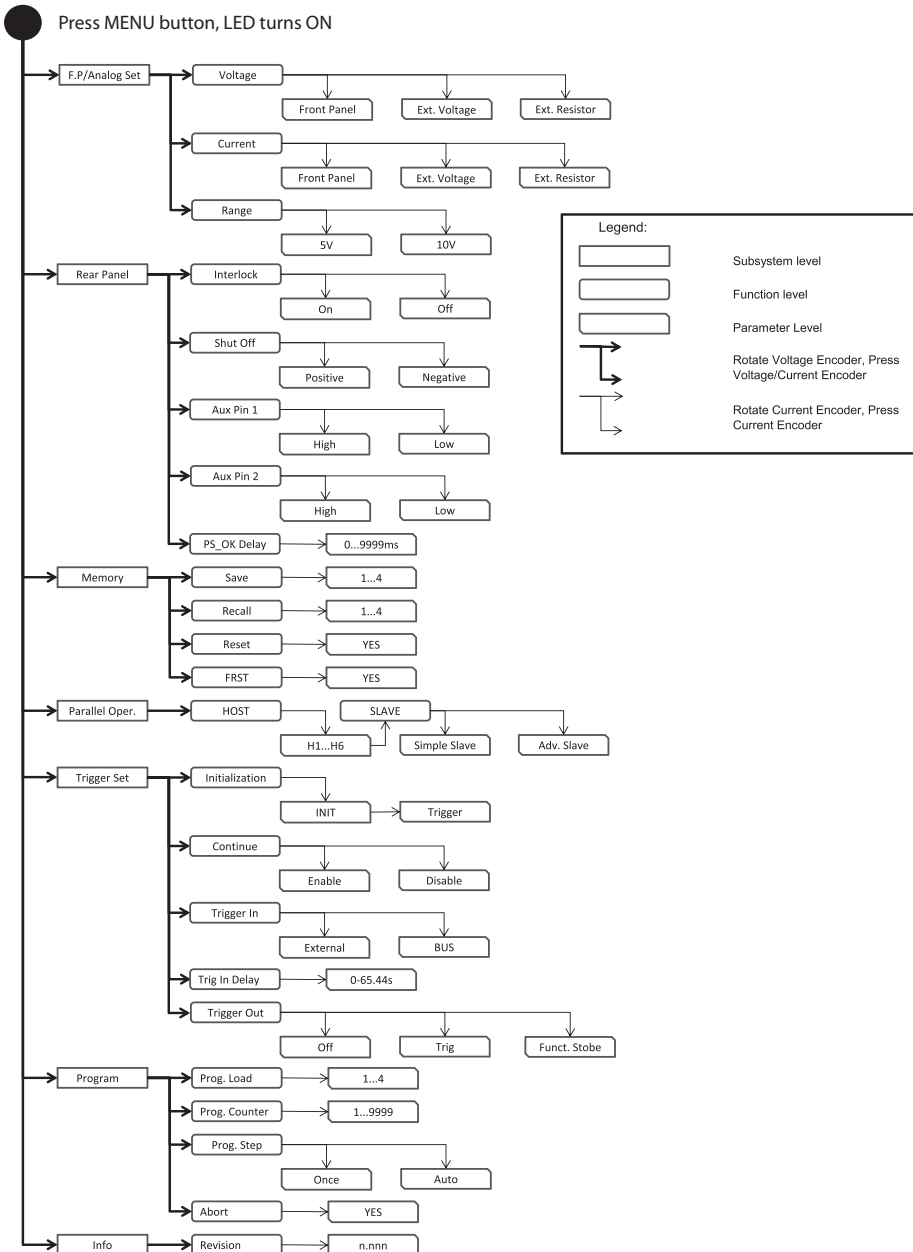


Рис.4-5 Структура Главного меню (обозначения на англ. языке)

**4.5.2 Выход из Главного меню**

Из Главного меню можно выйти 3-мя способами:

1. Нажмите дважды клавишу MENU . Светодиод погаснет и дисплей начинает показывать текущий статус ИП.
2. Нажмите и удерживайте в течение 3 секунд клавишу MENU . Светодиод погаснет и дисплей начинает показывать текущий статус ИП.
3. Не предпринимайте никаких действий в течение 15 секунд . Светодиод погаснет и дисплей начинает показывать текущий статус ИП.

**4.6 Работа с меню связи**

**4.6.1 Введение**

Меню связи состоит из 2 или 3-х уровней, которые представляют собой параметры настроек интерфейсов и их значения. На схеме они обозначены как: Функции (Function), Параметры (Parameter) и Значения (Value). Для входа в меню связи нажмите клавишу (REM). Загорается светодиод и Дисплей показывает содержимое 1-го уровня -Функции и Параметры. Прокрутка пунктов меню осуществляется с вращением рукоятки "Voltage". Чтобы выбрать необходимый параметр или функцию нажмите на энкодер напротив дисплея. В меню уровня Значений поле дисплея Voltage показывает Параметр а поле (CURRENT) показывает значение. Прокрутка значений осуществляется вращением рукоятки (CURRENT). Чтобы выбрать значение нажмите на эту рукоятку. Когда параметр задан, дисплей мигает один раз и происходит переход на предыдущий уровень меню.

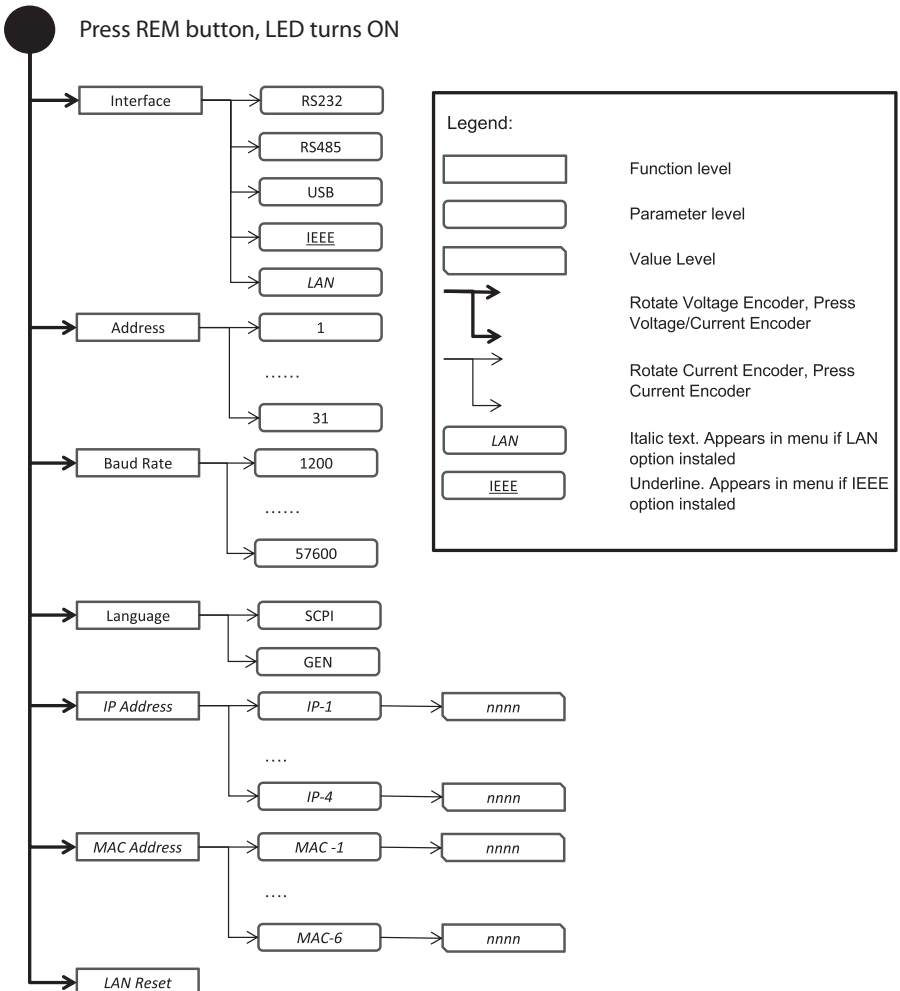


Рис.4-6 Структура меню связи (обозначения на англ. языке)

#### 4.6.2 Выход из меню связи

Из меню связи можно выйти 2-мя способами:

1. Нажмите клавишу REM.
2. Не предпринимайте никаких действий . Светодиод REM погаснет и дисплей начинает показывать текущий статус ИП.

### 4.7 Работа с меню защит

#### 4.7.1 Введение

Меню защит состоит из 2-х уровней, которые представляют собой параметры настроек защит и их значения. На схеме они обозначены как: Функции(Function) и Параметры (Parameter) и Значения(Value).

Для входа в меню связи нажмите клавишу (PROT). Загорается зеленый светодиод и Дисплей показывает содержимое 1-го уровня "Функции".Прокрутка пунктов меню осуществляется с вращением рукоятки ("Voltage"). Чтобы выбрать необходимую функцию, нажмите на энкодер напротив дисплея. Вращением рукоятки ("Voltage") выберите функцию (UVP) или ((UVP))

В меню уровня Параметров поле дисплея Voltage показывает Функцию (Параметр) а поле (CURRENT) показывает значение. Прокрутка значений осществляется вращением рукоятки (CURRENT). Выбор значения осуществляется автоматически, а не нажатием. Нажатием выбираются только параметры функции Foldback.Когда параметр задан, дисплей мигает один раз и переводит на предыдущий уровень меню.

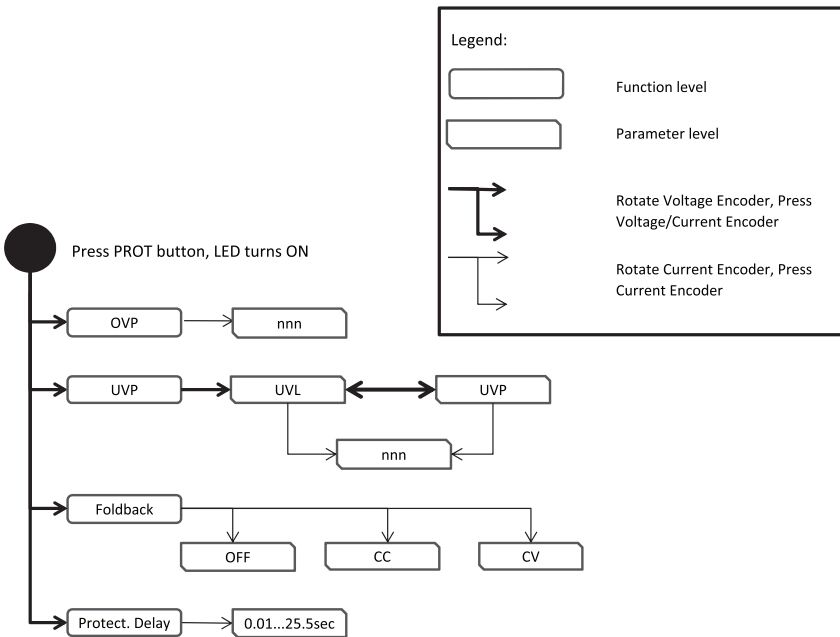


Рис.4-7 Структура меню защит (обозначения на англ. языке)

#### 4.7.2 Выход из меню защит

Из меню защит можно выйти 2-мя способами:

1. Нажмите клавишу (PROT).
2. Не предпринимайте никаких действий в течение 15 секунд. Светодиод (PROT) погаснет и дисплей начинает показывать текущий статус ИП.

## 5.1 ВВЕДЕНИЕ

Эта глава описывает операционные режимы, не участвующие в программировании и мониторинге источника питания посредством серийного порта связи (RS232/RS485) или внешних аналоговых сигналов.

Убедитесь, что REM/LOC LED на передней панели находится в положении Off, указывающем на местный (внутренний) режим работы. Если светодиод REM находится в состоянии On, нажмите кнопку REM/LOC на передней панели, чтобы сменить операционный режим на местный.

- Для получения информации относительно внешнего аналогового программирования обратитесь к Главе 6.

- Для получения информации относительно использования последовательного порта связи обратитесь к Главе 7.

## 5.2 СТАНДАРТНЫЕ РЕЖИМЫ РАБОТЫ

Источник питания имеет два основных режима работы: режим стабилизации напряжения и режим стабилизации тока. Режим, в котором источник питания работает в любое заданное время, зависит от установок выходного напряжения, установок предельных значений выходного тока и сопротивления нагрузки.

### 5.2.1 Режим стабилизации напряжения(CV)

1. В режиме стабилизации напряжения источник питания обеспечивает выходное напряжение заданной величины, в то время как ток нагрузки изменяется, как того требует нагрузка.
2. В то время как источник питания работает в режиме стабилизации напряжения, светодиод CV на передней панели светится.
3. Установка выходного напряжения может осуществляться как в случае, когда выход источника питания активизирован (Output On), так и когда он заблокирован (Output Off). Когда выход активизирован, просто вращайте ручку датчика VOLTAGE для программирования выходного напряжения. Когда выход заблокирован, нажмите кнопку PREV, а затем вращайте ручку датчика VOLTAGE. После завершения настройки индикатор VOLTAGE в течение 5 секунд будет показывать запрограммированное выходное напряжение. Затем на нем появится надпись "OFF".
4. Разрешающая способность установки (резолюция) может быть установлена как низкая (грубая) или высокая(точная). Нажмите кнопку FINE , чтобы выбрать между грубой и точной резольюцией настройки. Когда резольюция будет настроена как высокая , загорится светодиод FINE.

### ПРИМЕЧАНИЕ

Если после завершения настройки дисплей показывает значения, отличные от установленных, источник питания может испытывать ограничения по току. Проверьте режим работы нагрузки и предельное значение тока источника питания.

### ПРИМЕЧАНИЕ

Минимальное и максимальное значения выходного напряжения ограничены защитой от перенапряжения и установленным нижним предельным значением напряжения. За дополнительной информацией обратитесь к Разделам 5.3.2 и 5.3.3

### 5.2.2 Работа в режиме стабилизации тока (CC)

1. В режиме постоянного тока источник питания обеспечивает выходной ток заданной величины, в то время как напряжение варьируется, как того требует нагрузка.

2. В то время как источник питания работает в режиме постоянного тока, светодиод CURRENT на передней панели светится.
3. Регулировка предельного значения выходного тока может осуществляться как в случае, когда выход источника питания активизирован (Output On), так и когда он заблокирован (Output Off). Когда выход активизирован, просто вращайте ручку датчика CURRENT для программирования выходного тока. Когда выход заблокирован, нажмите кнопку PREV, а затем вращайте ручку датчика CURRENT. После завершения настройки индикатор CURRENT в течение 5 секунд будет показывать запрограммированный выходной ток. Затем на индикаторе VOLTAGE появится надпись "OFF".
4. Разрешающая способность установки (резолюция) может быть установлена как низкая (грубая) или высокая (точная). Нажмите кнопку FINE, чтобы выбрать между грубой и точной резoluцией настройки. Когда резoluция будет настроена как высокая, загорится светодиод FINE.

### 5.2.3 Автоматический переход от режима CC к режиму CV

Если источник питания работает в режиме стабилизации напряжения, в то время как ток нагрузки, возрастая, начинает превышать установленное предельное значение, источник питания автоматически переходит в режим стабилизации тока. Если ток нагрузки уменьшится до уровня ниже предельного значения, источник питания автоматически переключится на работу в режиме стабилизации напряжения.

### 5.2.4 Управление выходом ON/OFF

Кнопка управления Output On/Off активизирует или блокирует выход блока питания. Кнопка управления Output On/Off может быть активизирована с передней панели кнопкой OUTPUT, или через интерфейс. Для запуска или блокировки выхода можно в любое время нажать кнопку OUTPUT (если ИП не находится в режиме Local Lockout или в состоянии ошибки). Когда выход заблокирован, выходное напряжение и ток падают до нулевого уровня, а дисплей VOLTAGE показывает "OFF". После срабатывания защиты типа OVP, UVP, FOLD и устранения условий срабатывания данных защит, нажмите клавишу OUTPUT для возвращения в рабочее состояние.

### 5.2.5 Режим автоматического перезапуска (Auto-restart mode) и безопасного запуска (Safe Start mode)

Сразу после включения силового переключателя (AC On/Off) ИП либо восстанавливает последние параметры настройки напряжения и тока с включенным выходом (режим Auto-restart), либо восстанавливает последние параметры настройки и приводит выход в состояние Off (ВЫКЛ). Для перехода между режимами нажмите и удерживайте клавишу OUTPUT.

Индикатор напряжения будет попеременно высвечивать "SAFE" и "ALFD" каждые 3 с. Отпустите клавишу OUTPUT в одном из состояний для выбора режима. Заводская установка по умолчанию - режим безопасного запуска (Safe Start mode)

- В режиме Auto-restart источник питания восстанавливает последние параметры настройки напряжения и тока. После включения (AC On/Off) выход находится в состоянии, в котором находился до отключения.
- В режиме Safe Start mode источник питания восстанавливает последние параметры настройки и приводит выход в состояние Off (ВЫКЛ). Для активизации выхода нажмите кнопку OUT.

### 5.2.6 Просмотр версии программного обеспечения

Через Меню передней панели можно увидеть версию программного обеспечения.

1. Нажмите клавишу MENU. Загорается светодиод и Дисплей Voltage показывает "Set".
2. Вращайте рукоятку напряжения до появления сообщения "iнFD"
3. Нажмите на энкодер напротив дисплея. Вращайте рукоятку напряжения до появления сообщения "rEv." В поле дисплея тока отобразится версия текущего программного обеспечения.

## 5.3 Аварийные сигналы и защита

### 5.3.1 Введение

Сигнал аварии может быть вызван несколькими условиями. После срабатывания аварийного сигнала соответствующее оповещение об ошибке выдается на дисплее и мигает красный светодиод. Могут сработать более одного сигнала ошибки, на дисплее в таком случае будет выведен первый из зарегистрированных системой. В случае если первое аварийное условие устранено, на экран выведется второе и т.д. Все аварийные сигналы блокируют выход.

ИП обладает следующими защитными функциями:

- OVP - защита от перенапряжения
- UVP - защита от нижнего порога напряжения
- ILC - Interlock
- FOLD - защита от перегрузки или перенапряжения с острой падающей характеристикой
- AC FAIL - Пропадание питания переменного тока
- OTP - защита от перегрева

### 5.3.2 Защита от перенапряжения

Схема защиты от перенапряжения защищает нагрузку в случае ошибок внутреннего или внешнего программирования или неисправности источника питания. Схема защиты контролирует напряжение на выходе источника питания и, таким образом, обеспечивает уровень защиты на нагрузке. При обнаружении перенапряжения выход источника питания будет отключен.

#### 5.3.2.1 Установка значения защиты от перенапряжения

Защита от перенапряжения может быть установлена, когда выход источника питания активизирован (On) или заблокирован (Off). Минимальный уровень настройки составляет приблизительно 105% от установленного выходного напряжения или значения в Таблице 5-1, в зависимости от того, какое из них выше. Максимальный уровень настройки показан в Таблице 5-1.

1. Нажмите клавишу PROT. Загорается светодиод и Дисплей напряжения показывает "OVP".
2. Нажмите на энкодер напротив дисплея. Дисплей напряжения показывает "OVP". В поле дисплея тока отобразится текущее значение OVP.
3. Вращайте рукоятку Current для установки нужного значения OVP
4. Нажмите клавишу PROT дважды или 15 с. не предпринимайте никаких действий. Светодиод PROT погаснет и дисплей вернется а предыдущее состояние.

| Модель | Макс. OVP | Мин. OVP |
|--------|-----------|----------|
| 10B    | 12.0B     | 0.5B     |
| 20B    | 24.0B     | 1.0B     |
| 36B    | 40.0B     | 2.0B     |
| 60B    | 66.0B     | 5.0B     |
| 100B   | 110.0B    | 5.0B     |

Таблица 5-1: Максимальный уровень настройки OVP

### **5.3.2.2 Перезагрузка схемы OVP**

Чтобы перезагрузить схему OVP после срабатывания:

1. Уменьшите значение выходного напряжения источника питания до значения ниже установленного уровня OVP.
2. Убедитесь, что нагрузочные и считывающие провода +/-Sense подсоединены правильно.
3. Существует четыре метода установки OVP в исходное состояние.  
Нажмите кнопку OUTPUT.  
Отключите источник питания, используя выключатель сети On/Off, подождите, пока отключится дисплей, а затем снова включите источник питания.  
Отключите, а затем включите выход источника питания, используя аналоговое управление (Interlock)  
Пошлите команду через цифровой порт связи.

### **5.3.3 Защита от нижнего порога напряжения**

UVL предотвращает установку выходного напряжения ниже определенного значения. UVP блокирует выход ИП при регистрации выходного напряжения ниже установленного уровня. Комбинация функций UVL и OVP позволяет, если необходимо, пользователю создать зону защиты для чувствительной нагрузки.

#### **5.3.3.1 Установка уровня защиты от пониженного напряжения (UVL/UVP)**

Защита от пониженного напряжения может быть установлена, когда выход источника питания активирован (On) или заблокирован (Off). Верхний предел значений установки UVL и UVP ограничен значениями приблизительно 95% от установленного выходного напряжения. Попытки настроить UVL выше этого предела не дадут никакого результата. Минимальным значением UVL является ноль. Если значение UVP на 5% ниже установленного выходного напряжения, UVP будет действовать как UVL.

1. Нажмите кнопку PROT, загорится зеленый светодиод PROT. Индикатор тока покажет показания "UUP".
2. Нажмите на ручку тока, Индикатор напряжения покажет показания "UUL" или "UUP". Индикатор тока покажет текущую установку.
3. Используя ручку напряжения, прокрутите до появления "UUP" или "UUL". Индикатор тока покажет текущую установку.
4. Используя ручку тока установите уровень UVL.
5. Нажмите кнопку PROT дважды или подождите 15 сек. чтобы вернуться в предыдущее меню, светодиод PROT погаснет.

#### **5.3.3.2 Срабатывание защиты UVP**

При срабатывании защиты UVP выход ИП блокируется. Индикатор напряжения и тока показывают "UUP FAIL", Светодиод PROT мигает красным.

### **5.3.4 Защита Foldback**

Защита Foldback отключает выход источника питания, если ИП переходит из режима CC в режим CV, или из режима CV в режим CC, в зависимости от того, какой режим является рабочим. Защита Foldback имеет 3 состояния: OFF (по умолчанию), CV, CC.

## 5.3.4.1 Установка Защиты Foldback

Защита Foldback может быть установлена, когда выход источника питания активирован (On) или заблокирован (Off).

1. Нажмите клавишу PROT. Загорается светодиод и Дисплей напряжения показывает "OVP".
2. Используя ручку напряжения, прокрутите до появления "FOLD".
3. Нажмите на энкодер напряжения. Дисплей напряжения показывает "FOLD". В поле дисплея Current отобразится "OFF", "CC" или "CU".
4. Вращайте рукоятку Current для установки нужного режима Foldback и нажмите энкодер для подтверждения. Дисплей вернется на предыдущий уровень.
5. Нажмите клавишу PROT для возврата в предыдущее состояние. Светодиод PROT погаснет.

## 5.3.4.2 Срабатывание Защиты Foldback

Активизация защиты Foldback блокирует выход источника питания. При этом светодиод PROT начинает мигать красным, а на дисплее Current и Voltage появится надпись "Fold FAIL".

## 5.3.5 Задержка срабатывания Защиты Foldback

Между моментом детекции условия ошибки и блокировкой выхода может быть установлена задержка. Это относится к функциям UVP и Foldback

### ПРИМЕЧАНИЕ

Задержка срабатывания Защиты = 500мс + уставка задержки срабатывания.

## 5.3.5.1 Установка задержки срабатывания Защиты Foldback

1. Нажмите клавишу PROT. Загорается светодиод и Дисплей Voltage показывает "OVP".
2. Используя ручку напряжения, прокрутите до появления "Pr.dL". Нажмите на энкодер Voltage.
3. Дисплей напряжения показывает "Pr.dL". В поле дисплея тока отобразится значение в секундах.
4. Вращайте рукоятку Current для установки нужного значения задержки.
5. Нажмите энкодер для подтверждения. Дисплей вернется на предыдущий уровень.
6. Нажмите клавишу PROT для возврата в предыдущее состояние. Светодиод PROT погаснет.

## 5.3.6 Защита от перегрева (OTP)

Схема OTP выключает источник питания прежде, чем температура внутренних деталей превысит безопасный уровень рабочей температуры.

Когда происходит срабатывание защиты, дисплей показывает "OTP FAIL", а светодиод PROT мигает. Возврат схемы OTP в исходное состояние может осуществляться автоматически или вручную, в зависимости от того, в каком режиме находится источник питания – в режиме безопасного запуска Safe mode или в режиме автоматического перезапуска Auto-restart. Режим безопасного запуска Safe Start mode: источник питания не запускается после того, как перегрев устранен. Дисплей продолжает показывать "OTP FAIL", а светодиод PROT продолжает мигать. Для возврата схемы OTP в исходное состояние, нажмите кнопку OUT (или отправьте команду OUTPUT Enable через порт связи).

- Режим автоматического перезапуска Auto-restart: В режиме автоматического перезапуска Auto-restart источник питания восстанавливает последние настройки автоматически, как только перегрев устранен.

## 5.3.7 Сбой электро-питания

Ошибка "Сбой электро-питания" (AC fail) оповещает об отсоединении или отключении входного напряжения. При таких событиях дисплей показывает "AC FAIL", светодиод PROT мигает.

- Режим безопасного запуска Safe Start mode: источник питания возвращается в положение OFF после возобновления питания.
- Режим автоматического перезапуска Auto-restart: ИП автоматически восстанавливает последние настройки после возобновления питания.



## 5.4 Последовательное соединение источников питания

Источники питания ОДНОЙ И ТОЙ ЖЕ МОДЕЛИ могут быть последовательно соединены для увеличения выходного напряжения. Последовательное соединение с общей точкой дает положительное и отрицательное выходное напряжение.

### ПРЕДУПРЕЖДЕНИЕ FCC

Когда источники питания соединены последовательно, и нагрузка или один из выходных контактов заземлены, электрический потенциал любой точки не может превысить +/-100 В относительно заземления

### WARNING:

Bei Reihenschaltung mehrerer Geräte und Verbindung der Last bzw. eines Ausgangspoles mit System-Masse, sollte kein Potential von über +/- 100VDC zwischen Ausgang und System-Masse anliegen.

### 5.4.1 Последовательное соединение для увеличения выходного напряжения:

В этом режиме два прибора соединяются таким образом, что их выходные напряжения суммируются. Установите предельное значение тока каждого источника питания на максимальном уровне для данной нагрузки. Во избежание попадания под обратное напряжение при последовательном пуске ИП или в случае прекращения работы одного из приборов, рекомендуется параллельно с выходом каждого блока подсоединять диоды. Характеристики каждого диода должны как минимум соответствовать номинальным характеристикам выходного напряжения и выходного тока. Работа при последовательном соединении в режимах внутренней и внешней ОС показана на рис. 5-1 и 5-2.

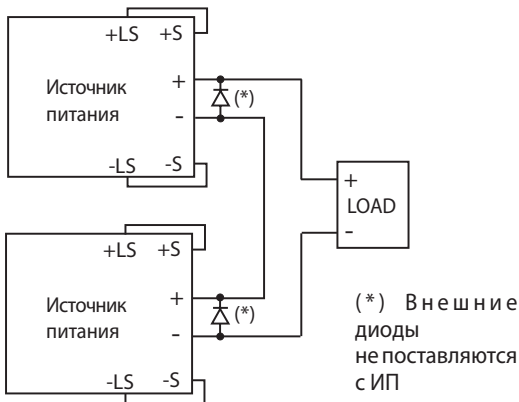


Рис.5-1: Последовательное соединение, локальная обратная связь

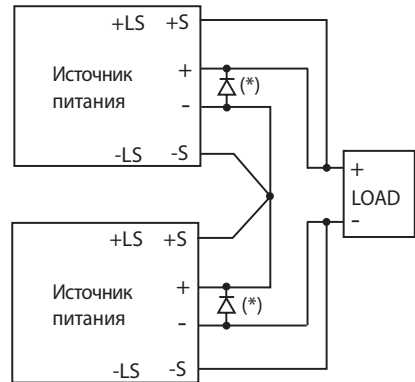


Рис.5-2: Последовательное соединение, удаленная обратная связь

**5.4.2 Последовательное соединение для получения двуполярного выходного напряжения**

В этом режиме оба прибора сконфигурированы для получения двухполярного питания. Установите предельное значение тока каждого источника питания на максимальном уровне для данной нагрузки. Во избежание попадания под обратное напряжение при последовательном пуске ИП или в случае прекращения работы одного из приборов, рекомендуется параллельно с выходом каждого блока подсоединять диоды. Характеристики каждого диода должны как минимум соответствовать номинальным характеристикам выходного напряжения и выходного тока. Подключение для этого режима работы показано на рис. 5-3.

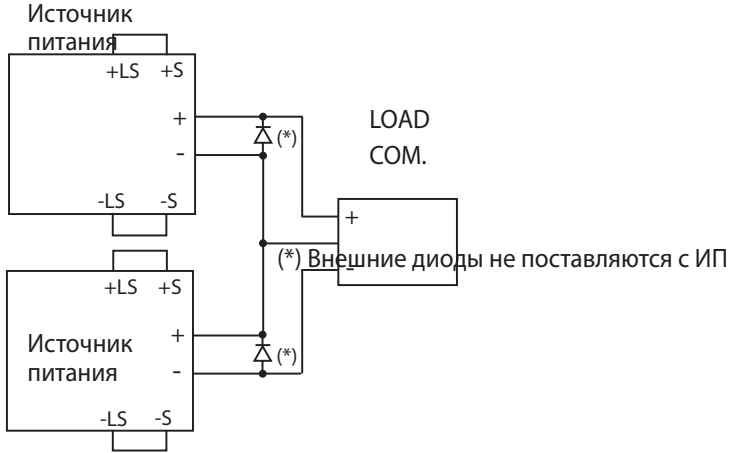


Рис.5-3: Последовательное соединение для получения положительного/отрицательного выходного напряжения

**5.4.3 Внешнее программирование при последовательном соединении**

Программирование посредством внешнего напряжения:

Схемы аналогового программирования данного источника питания привязаны к отрицательному (-S) потенциалу ОС. Вследствие этого, схемы, используемые для контроля каждого прибора, включенного в последовательное соединение, должны быть автономными и изолированными. За более подробной информацией обратитесь к Главе 6.4.

Использование функции SO и сигнала PS\_OK:

Схемы Shut-Off и PS\_OK привязаны к общей изолированной точке, IF\_COM (J3-7). Для получения единой схемы управления последовательно соединенных источников питания, контакты IF\_COM разных приборов могут быть соединены.

Программирование через внешний резистор:

Возможно осуществление программирования через внешний резистор. За более подробной информацией обратитесь к Главе 6.5.

Программирование через порты связи RS232/RS485, USB:

Порт связи привязан к IF\_COM, который изолирован от выходного потенциала источника питания. Вследствие этого, последовательно соединенные источники питания могут образовывать цепь посредством использования разъемов Remote-In и Remote-Out. За более подробной информацией обратитесь к Главе 7

## 5.5 Работа при параллельном соединении

### 5.5.1 ВВЕДЕНИЕ

До 6-ти приборов с одинаковыми номинальными параметрами НАПРЯЖЕНИЯ и ТОКА могут быть соединены параллельно для увеличения выходного тока. Один из приборов работает как «ведущий» (Master), а остальные как «ведомые» (Slaves). «Ведомые» приборы программируются «ведущим» посредством аналогового программирования. В режиме внешнего цифрового управления компьютером программирует только «ведущий» блок, «ведомые» приборы подсоединяются к компьютеру только для обратного считывания показателей напряжения, тока и статуса. При соединении нескольких источников питания для работы в параллельном режиме воспользуйтесь процедурой, описанной ниже.

Режимы «ведущего» и «ведомого» приборов при отключении питания сохраняются в памяти EEPROM каждого прибора. При возобновлении питания каждый блок вернется в свой прежний режим «ведущий»/«ведомый». Существует 2 режима параллельной работы: обычный и усовершенствованный (basic и advanced). За более подробной информацией обратитесь к Главе 5.5.2 и 5.5.3. Режим параллельной работы выбирается через Меню, см таблицу 5-2.

| Уровень подсистемы        |                  | Уровень функций                    |         | Уровень параметров |         |
|---------------------------|------------------|------------------------------------|---------|--------------------|---------|
| Описание                  | Дисплей          | Функция                            | Дисплей | Описание           | Дисплей |
| Режим параллельной работы | P <sub>rLL</sub> | Host /Basic Slave / Advanced Slave | H05t    | Одиночный модуль   | H 1     |
|                           |                  |                                    |         | Ведущий            | H2..H6  |
|                           |                  |                                    | SLUE    | Ведомый (Basic)    | 5L      |
|                           |                  |                                    |         | Ведомый (Advanced) | 5LAd    |

Таблица 5-2: подраздел меню параллельной работы

| Дисплей | Действующая Конфигурация             |
|---------|--------------------------------------|
| H 1     | Отдельный модуль                     |
| H2      | Ведущий и 1 ведомый модуль           |
| H3      | Ведущий и 2 ведомых модуля           |
| H4      | Ведущий и 3 ведомых модуля           |
| H5      | Ведущий и 4 ведомых модуля           |
| H6      | Ведущий и 5 ведомых модулей          |
| 5L      | Ведомый модуль (режим Basic mode)    |
| 5LAd    | Ведомый модуль (режим Advanced mode) |

Таблица 5-2.1: Возможные рабочие конфигурации и режимы

### 5.5.2 Обычное параллельное соединение

Данный вид параллельного соединения осуществляется с помощью разъема задней панели J1 и настроек передней панели. Каждый блок отображает свой выходной ток и напряжение. Для программирования тока нагрузки системы на «ведущем» приборе должен быть задан общий ток нагрузки, поделенный на количество приборов в системе. Обратитесь к следующим предписаниям для осуществляется «обычного параллельного соединения».

#### 5.5.2.1 Настройка «ведущего» прибора

В процессе работы «ведущий» прибор функционирует в режиме CV, регулируя напряжение на нагрузке. Соедините сенсорные проводники для внутреннего или внешнего контроля, как показано на рис. 5-4 или 5-5. В главном меню данный режим задан по умолчанию как "H 1"

1. Нажмите клавишу MENU
2. Используя ручку напряжения, прокрутите до появления "P<sub>rLL</sub>". Нажмите на энкодер Voltage.
3. Вращайте рукоятку тока, пока не появится "H 1".
4. Нажмите энкодер для подтверждения "H 1". Дисплей мигнет и вернется на предыдущий уровень меню.
5. Настройте необходимое выходное напряжение «ведущего» прибора. Запрограммируйте необходимое предельное значение тока, деленное на количество параллельно соединенных приборов.
6. Если подсоединено более одного прибора Slave, установите задержку сигнала PS\_OK на 200мс. Обратитесь к секции 5.7.4.

**5.5.2.2 Настройка «ведомых» приборов**

В процессе работы «ведомые» приборы функционируют как управляемые источники тока, повторяющие выходной ток «ведущего». Во избежание взаимных помех, выходное напряжение «ведомых» приборов должно быть запрограммировано на 5% выше, чем выходное напряжение «ведущего» прибора. В связи с дисбалансом, который может быть вызван падением напряжения на монтажных проводах, рекомендуется разрабатывать схему электропитания таким образом, чтобы каждый блок вырабатывал до 95% своего номинального тока.

1. Нажмите клавишу MENU
2. Используя ручку напряжения, прокрутите до появления "PrLL". Нажмите на энкодер Voltage.
3. Вращайте рукоятку тока до того момента, как в поле дисплея тока отобразится "5L".
4. Нажмите клавишу Current для подтверждения. Дисплей мигнет один раз и вернется на предыдущий уровень.
5. Для информации по соединению обратитесь к рис.5-4 (параллельная работа с местной обратной связью) или 5-5 (параллельная работа с удаленной обратной связью).

**5.5.2.3 Настройка защиты от перенапряжения**

Запрограммируйте защиту от перенапряжения (OVP) «ведущего» прибора на необходимом уровне. OVP «ведомых» приборов программируется на максимальном уровне как по умолчанию.

**5.5.2.4 Настройка защиты Foldback**

Защита Foldback, если таковая необходима, может использоваться только на «ведущем» приборе. При отключении «ведущий» прибор программирует у «ведомых» нулевой уровень выходного напряжения.

**5.5.2.5 Соединение с нагрузкой**

При работе в параллельном соединении источники питания могут быть соединены в режиме внутренней или внешней обратной связи. На рис. 5-4 и 5-5 изображены типовые соединения параллельно работающих источников питания.

На рисунках показано соединение двух приборов; однако, аналогичный метод соединения применяется и в работе с 6 приборами.

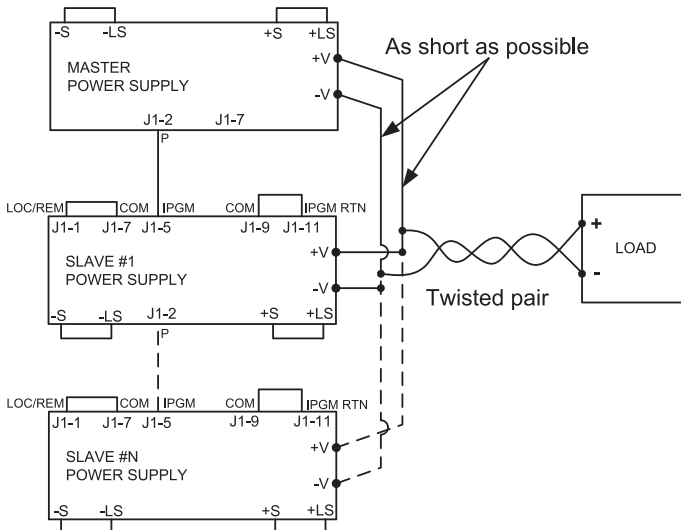


Рис.5-4: Параллельное соединение в режиме внутренней обратной связи (комментарии к схеме на англ.языке)

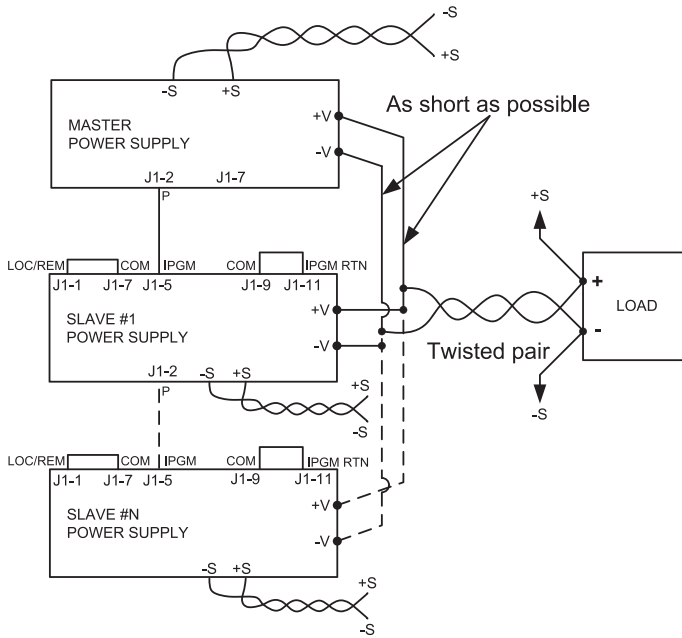


Рис.5-5: Параллельное соединение в режиме внешней обратной связи (комментарии к схеме на англ.языке)

### Внимание!

Во избежание разрыва цепи в процессе работы удостоверьтесь, что соединение между контактами  $-V_0$  выполнено надежно. Разрыв цепи может вызвать повреждение источника питания.

### ПРИМЕЧАНИЕ

В режиме внутренней ОС важно предельно уменьшить длину и сопротивление проводов. Кроме того, для достижения баланса токов между источниками питания, сопротивления проводов "+" и "-" каждого ИП должны быть как можно более идентичными.

## 5.5.3 Усовершенствованное параллельное соединение

В данном виде параллельного соединения «Ведущий» блок отображает общий выходной ток и напряжение на дисплее или выдает эти общие значения по интерфейсу. «Ведомые» приборы отображают на дисплее «ON SLAVE». «Ведущий» и «ведомые» приборы соединены по типу «Гирлянда» («Daisy-Chain»). для подробного ознакомления с таким соединением Обратитесь к разделу 5.6.

В усовершенствованном параллельном режиме общий выходной ток программируется отображается «Ведущим» блоком. В этом режиме точность показаний токового дисплея 2% +/- "1" младшего разряда дисплея. Если необходима большая точность рекомендуется использовать «Обычное параллельное соединение».

### 5.5.3.1 Настройка «ведомого» блока

В процессе работы «ведущий» прибор функционирует в режиме CV, регулируя напряжение на нагрузке. Соедините схему контроля для внутреннего или внешнего контроля, как показано на рис. 5-4 или 5-5.

1. Нажмите клавишу MENU
2. Используя ручку напряжения, прокрутите до появления "P<sub>LL</sub>". Нажмите на энкодер напряжения
3. Вращайте рукоятку Current до выбора соответствующего значения "n", например "P". Дисплей мигнет один раз и вернется на предыдущий уровень. См табл. 5-2.1.
4. Настройте необходимое выходное напряжение «ведущего» прибора. Запрограммируйте предельное значение тока по требуемому предельному значению на нагрузке, деленное на количество параллельно соединенных приборов.
5. Перезагрузите питание.
6. Если в системе более одного ведомого блока, установите на ведущем модуле задержку сигнала PS\_OK равной 200мс. За более подробной информацией по сигналу PS\_OK обратитесь к секции 5.7.4.

### 5.5.2.2 Настройка «ведомых» приборов

В данном виде параллельного соединения выходное напряжение «ведомых» приборов должно быть запрограммировано на 5% выше, чем выходное необходимое номинальное напряжение. В процессе работы «ведомые» приборы функционируют как управляемые источники тока, повторяющие выходной ток «ведущего». В связи с дисбалансом, который может быть вызван падением напряжения на монтажных проводах, рекомендуется разрабатывать схему электропитания таким образом, чтобы каждый блок вырабатывал до 95% своего номинального тока.

Когда блок определен как «ведомый», он входит в режим удаленного доступа с блокировкой передней панели (Local Lockout). В этом режиме все функции управления с передней панели, за исключением меню параллельной работы и "reset", не работают во избежание случайных изменений в настройках. Команды дистанционного управления не работают. ИП отвечает только по запросу.

1. Нажмите клавишу MENU
2. Используя ручку напряжения, прокрутите до появления "P<sub>LL</sub>". Нажмите на энкодер Voltage.
3. Вращайте рукоятку Current до того момента, как в поле дисплея Current отобразится "SLAVE".
4. Нажмите клавишу Current для подтверждения "SLAVE". Дисплей мигнет один раз и вернется на предыдущий уровень.
5. Перезагрузите питание.
6. Для информации по соединению обратитесь к рис.5-4 (параллельная работа с местной обратной связью) или 5-5 (параллельная работа с удаленной обратной связью) и к секции 5.6 по соединению «Daisy-Chain».

## ПРИМЕЧАНИЕ

Чтобы выйти из режима "Advanced" выберите "H I".

## 5.6 Гирляндное соединение (DAISY-CHAIN)

Многокомпонентную систему электропитания можно сконфигурировать таким образом, чтобы, в случае неполадок с одним из приборов, все приборы отключались одновременно. Когда неполадки устранены, работа системы восстанавливается в соответствии с настройками в режиме безопасного запуска (Safe start) или автоматического перезапуска (Auto-restart).

Для активизации работы гирляндного соединения нужно Установить параметр логики "SO" как "положительный" через переднюю панель (п.5.7.1). В случае неполадок на одном из приборов, его сигнал PS\_OK установится на низком уровне, а дисплей покажет наличие ошибки. Остальные приборы отключатся, и на их дисплеях отобразится надпись "SO". После устранения неполадки приборы возобновят работу в соответствии с последними настройками в режиме Safe Start или Auto-restart.

На рис. 5-6 изображено соединение трех приборов; однако, аналогичный метод соединения используется и для систем с большим количеством приборов.

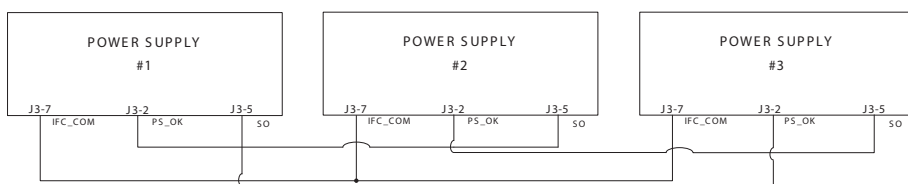


Рис.5-6: Гирляндное соединение

## 5.7 Rear Panel (J3 Connector) Functions and Settings

| Подраздел Меню | Показания дисплея | Уровень функций           | Дисплей          | Уровень параметров | Дисплей        | Описание   |
|----------------|-------------------|---------------------------|------------------|--------------------|----------------|--|
| Задняя панель  | г.РЯП             | Функция Interlock         | ILC              | Вкл. (ON)          | ON             | Enable/Disable interlock function (=0;>3>2>5 C?@=-85 ON/OFF) |
|                |                   |                           |                  | Выкл. (OFF)        | OFF            |  |
|                |                   | Функция Shut Off (SO)     | SO               | Положительная      | POS            | Положительная (полярность) как в случае с сигналом PS_OK     |
|                |                   |                           |                  | Отрицательный      | NEG            |  |
|                |                   | Управляемый вывод 1 PIN 1 | P <sub>in1</sub> | Высокий уровень    | H <sub>i</sub> | Открытый коллектор   |
|                |                   |                           |                  | Низкий уровень     | L <sub>o</sub> |  |
|                |                   | Управляемый вывод 2       | P <sub>in2</sub> | Высокий уровень    | H <sub>i</sub> | Открытый коллектор   |
|                |                   |                           |                  | Низкий уровень     | L <sub>o</sub> |  |

Таблица 5-3: Раздел меню задней панели

## 5.7.1 Управление отключением выхода (функция Shut Off)

Контакты 5 и 7 разъема J3 (рис.4-2, позиция 5) служат как контакты отключения выхода (SO). Для блокировки или активизации выхода блока питания на контакты SO подают сигнал 2.5 В – 15 В или коммутируют с помощью сухого контакта. Функция SO будет активизирована только в случае обнаружения переключения On на Off после подведения тока к прибору. Таким образом, в режиме Auto-restart после подачи питания выход будет активизирован, даже если SO находится в положении Off. После обнаружения переключения On на Off, SO активизирует или заблокирует выход источника питания в соответствии с уровнем сигнала или замыкания/размыкания сухого контакта на J3. Когда прибор отключен с помощью сигнала SO J1, дисплей VOLTAGE покажет "SO", указывая на состояние прибора, но светодиод PROT не загорится.

Эта функция полезна для соединения источников питания в «гирлянду» или при использовании модулей в многокомпонентной системе при необходимости аналогового или цифрового управления. Логика управления SO может быть выбрана через переднюю панель:

1. Нажмите клавишу MENU. Загорается зеленый светодиод. Дисплей Voltage показывает "Set". В поле дисплея Current отобразится "r.Pan".
2. Нажмите на энкодер Current. В поле дисплея Current отобразится "SO"
3. Нажмите еще раз на энкодер Current. В поле дисплея Voltage отобразится "SO", Дисплей Current показывает параметры "POS" и "nEG".
4. Вращайте рукоятку Current до выбора необходимого значения.
5. За более подробной информацией по данной функции PS\_OK обратитесь к таблице 5-4.

| Логика управления SO          | Уровень сигнала SO (J3-5 - J3-7)          | Состояние выхода                           |
|-------------------------------|---|--|
| Positive (as PS_OK) (default) | 2-15В или разомкнут<br>0-0.6В или замкнут | On (активирован)<br>Off 50 [деактивирован] |
| Отрицательный                 | 2-15В или разомкнут<br>0-0.6В или замкнут | Off 50 [деактивирован]<br>On (активирован) |

Таблица 5-4: выбор логики функции SO

## 5.7.2 Функция аналогового включения/выключения "Interlock" (ILC)

Эта функция используется для включения/отключения выхода через выключатель или контакт реле и может применяться как аварийное выключение при открытии, например, двери. Это оптически изолированный от выхода сигнал и осуществляется через выводы J3-4 (ILC) и J3-7 (IFC\_COM).

Функция ILC может быть активирована через переднюю панель:

1. Нажмите клавишу MENU. Загорается зеленый светодиод. Дисплей Voltage показывает "Set". В поле дисплея Current отобразится "r.Pan".
2. Нажмите на энкодер Current. В поле дисплея Current отобразится "ILC"
3. Нажмите еще раз на энкодер Current. В поле дисплея Voltage отобразится "ILC", Дисплей Current показывает параметры "OFF" и "On".
4. Вращайте рукоятку Current до выбора необходимого значения.
5. За более подробной информацией по данной функции обратитесь к таблице 5-5.

| Настройка ILC (Interlock) передней панели | Вход ILC | Выход ИП | Дисплей | Светодиод |
|---|----------|----------|---------|-----------|
|   |          |          |         |           |



|                           |                       |                  |                |            |
|---------------------------|-----------------------|------------------|----------------|------------|
| По умолчанию - Off (Выкл) | разомкнут или замкнут | On (активирован) | Напряжение/Ток | Off (Выкл) |
| ИП                        | разомкнут (открыт)    | Off (Выкл)       | ЕнА            | Мигает     |
|                           | замкнут (закрыт)      | On (активирован) | Напряжение/Ток | Off (Выкл) |

Таблица 5-5: установки функции Interlock

**Внимание!**

Для предотвращения возможного повреждения прибора, не подсоединяйте контакты функции ILC к положительным или отрицательным выходным потенциалам.

**ПРИМЕЧАНИЕ**

Режим безопасного запуска (Safe Start) - Если условие срабатывания Enable/Disable обнуляется в то время, как прибор находится в режиме Safe Start, ИП остается в режиме OFF

Режим автоматического перезапуска (Auto Restart)- Выход вернется к прежде установленному номиналу.

**5.7.3 Выводы 1 и 2 с функцией управления (Pin 1/Pin2)**

Выводы 1 и 2 являются открытым коллектором, управляемым с передней панели или программно, с максимальным напряжением 25В и током протекания 100мА

Установки Выводов 1 и 2 происходят следующим образом:

1. Нажмите клавишу MENU. Загорается зеленый светодиод. Дисплей Voltage показывает "Set". В поле дисплея Current отобразится "r.Pan".
2. Нажмите на энкодер Current. В поле дисплея Current отобразится "ILC"
3. Вращайте рукоятку Voltage пока в поле дисплея Voltage не отобразится "Pin1/Pin2" Нажмите на энкодер для выбора желаемого вывода.
4. поле дисплея Voltage отобразит выбранный вывод.
5. Вращайте рукоятку Current до выбора необходимого значения "Hi" (высокий) или "Lo" (низкий)
6. Нажмите клавишу Current для подтверждения параметра.
7. Нажмите клавишу MENU дважды. Дисплей вернется на предыдущий уровень. Светодиод погаснет

**Внимание!**

Не подсоединяйте Выводы 1 и 2 к источнику напряжения выше 25 В постоянного тока. Всегда подсоединяйте Выводы 1 и 2 последовательно включенным резистором для ограничения тока до величины не более 100 мА.

## 5.7.4 Сигнал рабочего состояния PS\_OK

Сигнал PS\_OK определяет неисправности в источнике питания. PS\_OK – это сигнал TTL уровня на выходе J3-2, привязанный к IFC\_COM на J3-7 (общий провод изолированного интерфейса). Когда возникает неисправность, уровень PS\_OK низкий, с максимальной величиной потребляемого тока 1 мА; когда неисправности отсутствуют, уровень PS\_OK высокий, с максимальной величиной потребляемого тока 2 мА. Любая причина, по которой выход ИП отключается приводят PS\_OK в низкий уровень.

Выход сигнала PS\_OK на Высокий уровень может быть задан с задержкой, которую можно установить через переднюю панель. Эта функция помогает согласовать силовой выход ИП и высокий уровень сигнала PS\_OK.

Установка задержки сигнала PS\_OK:

1. Нажмите клавишу MENU. Загорается зеленый светодиод. Дисплей Voltage показывает "Set". В поле дисплея Current отобразится "r.Pan".
2. Нажмите на энкодер Current. В поле дисплея Voltage отобразится "ILC"
3. Используя ручку напряжения, прокрутите до появления "PSd". Нажмите на энкодер Voltage.
4. В поле дисплея Current отобразится значение задержки в миллисекундах.
5. Вращайте рукоятку Current для установки нужного значения задержки. Диапазон установки: от 0 до 9999 мс.
6. Нажмите энкодер Current для подтверждения.
7. Нажмите клавишу MENU дважды для возврата в предыдущее состояние. Светодиод MENU погаснет.

## 5.8 Функции задней панели (коннектор J1)

### 5.8.1 Сигнал CV/CC

Сигнал CV/CC определяет операционный режим, в котором работает ИП, режим стабилизации напряжения или режим стабилизации тока. Сигнал CV/CC – это схема, имеющая выход с открытым коллектором и параллельным стабилитроном 30 В на выводе J1-8, относительно потенциала COM на J1-7 (неизолирован от отрицательного потенциала SENSE). Когда ИП функционирует в режиме стабилизации напряжения, выход CV/CC открыт. Когда ИП работает в режиме стабилизации тока, выход сигнала CV/CC низкий (0-0.6), с максимальной величиной входного тока до 10 мА.

### Внимание!

Не подсоединяйте вывод CV/CC к источнику напряжения выше 30 В постоянного тока. Всегда подсоединяйте вывод CV/CC к источнику напряжения с последовательно включенным резистором для ограничения входного тока до величины менее 10 мА

## 5.9 Запоминание установки параметров

Источник питания имеет 4 режима состояния памяти (запоминания)

| Подраздел Меню | Показания дисплея | Уровень функций | Дисплей | Уровень параметров | Дисплей | Описание                                       |
|----------------|-------------------|-----------------|---------|--------------------|---------|--|
| Memory         | VOLT              | SAVE            | SAVE    | 1...4              | 1...4   | Сохранить настройки в энергонезависимой памяти |
|                |                   | RECALL          | RECALL  | 1...4              | 1...4   | Вызвать сохраненные настройки из памяти        |
|                |                   | RST             | RST     | YES                | YES     | Перезагрузка настроек                          |
|                |                   | FRST            | FRST    | YES                | YES     | Установка настроек по умолчанию                |

Таблица 5-6: Режимы работы с разделом памяти

### 5.9.1 Заводские установки

Чтобы ознакомиться с установками по умолчанию обратитесь к таблице 5-7.

1. Нажмите клавишу MENU. Загорается зеленый светодиод. Дисплей Voltage показывает "5E5".
2. Вращайте рукоятку напряжения пока В поле дисплея напряжения не отобразится "VOLT".
3. Нажмите на энкодер напряжения. В поле дисплея отобразится "SAVE".
4. Вращайте рукоятку напряжения пока В поле дисплея напряжения не отобразится "FRST".
5. Нажмите на энкодер напряжения. В поле дисплея отобразится "FRST". В поле дисплея Current отобразится "YES".
6. Нажмите на энкодер Current. В поле дисплея Current отобразится "SAVE" в теч 1с, дисплей мигнет и вернется на предыдущий уровень.
7. Нажмите клавишу MENU дважды. Дисплей вернется на предыдущий уровень. Светодиод MENU погаснет.

### ПРИМЕЧАНИЕ

После команды FRST происходит изменение настроек связи. Вследствие этого теряется связь с ИП, ответная реакция ИП может отсутствовать.

### 5.9.2 Перезагрузка (Reset)

Чтобы ознакомиться с установками после перезагрузки обратитесь к таблице 5-7.

1. Нажмите клавишу MENU. Загорается зеленый светодиод. Дисплей Voltage показывает "5E5".
2. Вращайте рукоятку напряжения пока В поле дисплея напряжения не отобразится "VOLT".
3. Нажмите на энкодер напряжения. В поле дисплея отобразится "SAVE".
4. Вращайте рукоятку напряжения пока В поле дисплея напряжения не отобразится "RST".
5. Нажмите на энкодер Voltage. В поле дисплея отобразится "RST". В поле дисплея Current отобразится "YES".
6. Нажмите на энкодер Current. Дисплей мигнет и вернется на предыдущий уровень.
7. Нажмите клавишу MENU дважды. Дисплей вернется на предыдущий уровень. Светодиод MENU погаснет.

### 5.9.3 Запоминание параметров последних настроек

Память параметров последних настроек (Last Setting Memory) сохраняет параметры ИП при отключении питания.

Чтобы ознакомиться параметрами последних настроек обратитесь к таблице 5-7.

## 5.9.4 Сохранение текущих настроек в ячейки памяти <1..4>(SAVE)

Данная команда записывает текущие настройки в ячейки памяти (см табл. 5-7). Может быть сохранено до 4-х текущих установок. Память ячеек 1-4 является энергонезависимой.

Сохранение текущих настроек через переднюю панель:

1. Нажмите клавишу MENU. Загорается зеленый светодиод. Дисплей Voltage показывает "5E4".
2. Вращайте рукоятку напряжения пока в поле дисплея напряжения не отобразится "VOLT"
3. Нажмите на энкодер напряжения. В поле дисплея отобразится "SAVE".
4. Нажмите на энкодер напряжения. В поле дисплея отобразится "SAVE". В поле дисплея Current отобразится "1...4".
5. Вращайте рукоятку Current для установки нужного номера ячейки. Нажмите на энкодер Current. Дисплей мигнет и вернется на предыдущий уровень.

## 5.9.5 Вызов сохраненных настроек из ячеек памяти <1..4> (Recall)

Данная команда вызывает сохраненные настройки из ячеек памяти 1-4 (см табл. 5-7). Память ячеек 1-4 является энергонезависимой.

Вызов сохраненных настроек через переднюю панель:

1. Нажмите клавишу MENU. Загорается зеленый светодиод. Дисплей Voltage показывает "5E4".
2. Вращайте рукоятку напряжения пока в поле дисплея Voltage не отобразится "VOLT"
3. Нажмите на энкодер напряжения, в поле дисплея отобразится "RECALL".
4. Нажмите на энкодер Current. В поле дисплея Current отобразится "1...4".
5. Вращайте рукоятку Current для установки нужного номера ячейки. Нажмите на энкодер Current. Дисплей мигнет и вернется на предыдущий уровень.

| Сигнал   | Заводская настройка | Перезагрузка       | Последние настройки | Сохранение и вызов из памяти |
|--|---------------------|--------------------|---------------------|------------------------------|
| Состояние выхода                                 | OFF                 | OFF                | +                   | +                            |
| Уставка по напряжению                            | 0В                  | 0В                 | +                   | +                            |
| Уставка по току                                  | Макс.               | 0А                 | +                   | +                            |
| защита Foldback                                  | OFF                 | OFF                | +                   | +                            |
| защита по перенапряжению (OVP)                   | Макс.               | Макс.              | +                   | +                            |
| режим защиты от нижнего порога напряжения        | OFF (выкл) - (UVL)  | OFF (выкл) - (UVL) | +                   | +                            |
| уставка защиты от нижнего порога напряжения      | 0В                  | 0В                 | +                   | +                            |
| Режим автоматического перезапуска (Auto Restart) | SAFE                | SAFE               | +                   | +                            |
| Управляемый выход 1                              | 1                   | 1                  | +                   | +                            |
| Управляемый выход 2                              | 1                   | 1                  | +                   | +                            |
| Источник входного триггера                       | EXT (Внешн.)        | EXT (Внешн.)       | +                   | -                            |
| Задержка срабатывания Защиты                     | 0мс                 | 0мс                | +                   | +                            |
| Режим управления напряжением                     | Цифр.               | -                  | +                   | -                            |
| Режим управления током                           | Цифр.               | -                  | +                   | -                            |
| диапазон управления и считывания                 | 5В                  | -                  | +                   | -                            |
| Режим распределения тока нагрузки {Master Slave} | (Master H1)         | -                  | +                   | -                            |
| Функция "Interlock" (ILC)                        | OFF (дезакт.)       | OFF (дезакт.)      | +                   | -                            |
| Логика функции выключения                        | 2 (положительная)   | -                  | +                   | -                            |
| Режим удаленного управления                      | LOC                 | LOC                | +                   | +                            |
| Активный интерфейс                               | RS233               | -                  | +                   | -                            |
| Адрес  | 6                   | -                  | +                   | -                            |
| Скорость обмена данными                          | 9600                | -                  | +                   | -                            |
| Язык управления                                  | SCPI                | -                  | +                   | -                            |
| Блок./разблок. передней панели                   | Unlock              | -                  | +                   | -                            |
| режимы LIST и WAVE                               | OFF                 | OFF                | -                   | -                            |
| Отработка шагов программы                        | AUTO                | AUTO (COUNT 1)     | -                   | -                            |
| Trigger Out                                      | OFF                 | OFF                | +                   | +                            |
| Задержка сигнала PC_OK                           | 0мс                 | 0мс                | +                   | +                            |
| Регистры активации                               | Clear               | Clear              | -                   | -                            |
| Регистры событий                                 | Clear               | Clear              | -                   | -                            |

Таблица 5-7: Параметры, сохраняемые в памяти

**6.1 ВВЕДЕНИЕ**

Соединительный разъем J1 на задней панели позволяет пользователю программировать выходное напряжение и выходной ток источника питания с помощью аналогового устройства. J1 позволяет также осуществлять мониторинг сигналов для выходного напряжения и выходного тока. Используя системное меню можно выбирать диапазон программирования и диапазон мониторинга сигналов между 0-5 В или 0-10 В.

| Подраздел Меню                         | Показания дисплея | Уровень функций        | Дисплей                 | Уровень параметров   | Дисплей  | Описание   |
|--|-------------------|------------------------|-------------------------|--|--|--|
| SET                                    | SEt               | Управление напряжением | VOLT                    | Передняя панель (цифр.)                                      | F.PAN  | Установка параметров напряжения в аналоговом/цифровом режиме |
|  |                   |                        |                         | Внешнее напряжение   | E.VOL  |  |
|  |                   |                        |                         | Внешний резистор   | E.RES  |  |
|  | Управление током  | CURR                   | Передняя панель (цифр.) | F.PAN  | Установка параметров тока в аналоговом/цифровом режиме |  |
|  |                   |                        | Внешнее напряжение      | E.VOL  |  |  |
|  |                   |                        | Внешний резистор        | E.RES  |  |  |
| Диапазон сигнала задания и мониторинга | RANGE             | 5/10 (В/кΩ)            | 5                       | Управление внешним напряжением/резистором, диапазон 0-5/0-10 |  |  |

Таблица 6-1: Раздел меню аналогового управления

**Внимание!**

Контакты COM (J1-7,9), VPGM\_RTN (J1-12) и IPGM\_RTN (J1-23) разъема J1 внутренне подсоединены к отрицательному потенциалу (-S). Не подсоединяйте эти контакты к другому потенциалу, потому что это может вывести источник питания из строя.

**6.2 Внутреннее/внешнее аналоговое программирование**

Вывод 1 разъема J1 (рис. 4-3, позиция 1) управляется сигналом TTL или сухим контактом (относительно контакта J1-7,9) для выбора между внутренним или внешним аналоговым программированием выходное напряжения и предельного значения тока.

Во внутреннем режиме вых. напряжение и пред. значение тока могут быть запрограммированы энкодерами VOLTAGE и CURRENT на передней панели или через порт связи. Во внешнем аналоговом режиме вых. напряжение и пред. значение тока могут быть заданы посредством аналогового напряжения или резистора через контакты 6 и 5 разъема J1. В Таблице 6-2 содержатся сведения относительно функции внутреннего/внешнего аналогового программирования.

**6.3 Внутренняя/Внешняя аналоговая индикация**

К контакту 4 разъема J1 (рис. 4-3, позиция 4) подсоединен выход схемы с открытым коллектором, который показывает, в каком режиме работает источник питания – во внутреннем или во внешнем аналоговом. Для использования этого выхода подсоедините нагрузочный резистор к источнику напряжения до 30 В. Выберите резистор таким образом, чтобы входной ток был менее 5 мА, когда выход находится в состоянии с низким уровнем напряжения. На выводе J1-4 будет низкий уровень, если на вход J1-1 будет подан низкий сигнал. Функция J1-4 описана в Таблице 6-2.

## 6.4 Программирование выходного напряжения и предельного значения тока внешним напряжением

Для настройки источника питания на режим внешнего программирования выполните следующее:

1. для режима внешнего программирования выполните соединения как показано на рис. 6-1.
2. Накоротко соедините J1-1 и J1-7.
3. Нажмите клавишу MENU. Загорается зеленый светодиод. Дисплей Voltage показывает "Set".
4. Нажмите на энкодер напряжения. В поле дисплея отобразится "uOLt". В поле дисплея тока отобразится "CvRR".
5. Нажмите на энкодер Voltage для выбора управления напряжением или нажмите на энкодер Current для выбора управления током.
6. В поле дисплея Voltage отобразится выбранная функция. В поле дисплея Current отобразится параметр "F.PaN" или "E.uOL" или "E.res".
7. Вращайте и нажмите рукоятку Current для выбора "E.uOL".
8. В поле дисплея отобразится "uOLt". В поле дисплея Current отобразится "CvRR".
9. Вращайте рукоятку Voltage пока в поле дисплея Voltage не отобразится "raNG". Нажмите на нужный энкодер.
10. В поле дисплея напряжения отобразится "raNG". В поле дисплея Current отобразится "5" (5B) или "10" (10B).
11. Вращайте и нажмите рукоятку Current для выбора необходимого диапазона.
12. Нажмите клавишу MENU дважды. Дисплей вернется на предыдущий уровень. Светодиод MENU погаснет.

### Внимание!

Для обеспечения изоляции источника питания и предотвращения замыкания через цепь заземления, используйте изолированный источник программирования при управлении ИП через разъем J1.

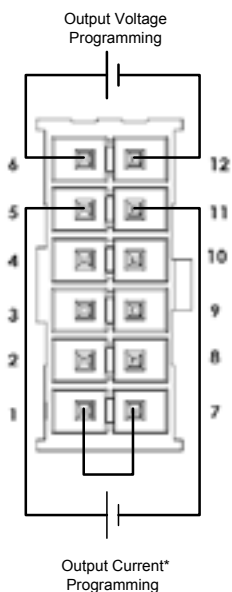


Рис.6-1: Подсоединение для программирования с помощью внешнего напряжения

Рис.6-1: Подсоединение для программирования с помощью внешнего напряжения

## 6.5 Программирование выходного напряжения и предельного значения тока внешним резистором

Для резистивного программирования выходного напряжения и/или выходного тока используются внутренние источники тока силой 1мА, протекающего через внешние резисторы программирования, подсоединенные между J1-6 - J1-12, J1-5 - J1-1 и J1-7 -J1-11. Напряжение на резисторах программирования используется как программирующее напряжение для источника питания. Для программирования выходного напряжения и предельного значения тока от нуля до максимального значения может быть выбрано сопротивление 0~5 кОм или 0~10 кОм. Выходное напряжение в полном диапазоне значений может регулироваться переменным резистором, либо же в ограниченной части диапазона выходных напряжений может регулироваться комбинацией переменного резистора и последовательно/параллельно соединенных резисторов.

Для настройки источника питания на режим внешнего программирования выполните следующее:

1. для режима внешнего программирования резистором выполните соединения как показано на рис. 6-2.
2. Накоротко соедините J1-1 и J1-7.
3. Нажмите клавишу MENU. Загорается зеленый светодиод. Дисплей Voltage показывает "Set".
4. Нажмите на энкодер напряжения. В поле дисплея отобразится "uOLt". В поле дисплея тока отобразится "CvRR".
5. Нажмите на энкодер Voltage для выбора управления напряжением или нажмите на энкодер Current для выбора управления током.
6. В поле дисплея Voltage отобразится выбранная функция. В поле дисплея Current отобразится параметр "F.PaN" или "E.uOL" или "E.res".
7. Вращайте и нажмите рукоятку Current для выбора "E.rE5".
8. В поле дисплея отобразится "uOLt". В поле дисплея Current отобразится "CvRR".
9. Вращайте рукоятку Current пока в поле дисплея не отобразится "raNG". Нажмите на нужный энкодер.
10. В поле дисплея напряжения отобразится "rANG". В поле дисплея Current отобразится "5" (5кОм) или "10" (10кОм).
11. Вращайте и нажмите рукоятку Current для выбора необходимого диапазона.
12. Нажмите клавишу MENU дважды. Дисплей вернется на предыдущий уровень. Светодиод MENU погаснет.

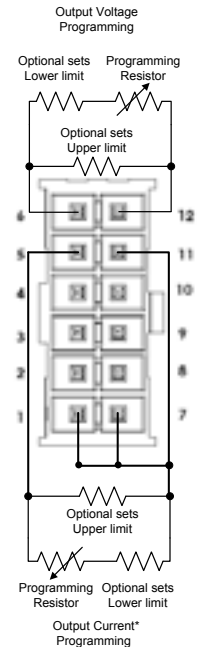


Рис.6-2: Подсоединение для программирования с помощью внешнего резистора (комментарии к схеме на англ.языке)



### **Примечания:**

1. В режиме аналогового программирования: выходное напряжение и выходной ток не могут быть установлены с помощью энкодеров VOLTAGE и CURRENT.
2. Схемы управления позволяют пользователю устанавливать параметры выходного напряжения и предельных значений выходного тока на 5% выше максимального номинала для данной модели. Источник питания будет работать в расширенном диапазоне; однако, эксплуатация источника питания в условиях превышения его номинального напряжения и тока не рекомендуется, а корректность его работы в этих условиях не гарантируется.
3. Передача данных: При использовании внешнего аналогового программирования параметры ИП могут задаваться и считываться через порты связи, кроме значений выходного напряжения и тока.
4. Для поддержания температурной стабильности, определенной техническими характеристиками источника питания, резисторы, используемые для программирования, должны быть стабильными и малощумящими, а их температурный коэффициент должен быть не более 50 ppm.
5. Электромагнитное излучение, требования FCC: В соответствии с требованиями FCC относительно электромагнитного излучения, для аналоговых контрольных сигналов используйте экранированный кабель. В случае использования неэкранированного кабеля, прикрепите к кабелю ферритовый гаситель EMI, расположив его как можно ближе к источнику питания.
6. Кнопка PREV на передней панели: Используйте кнопку PREV для отображения настройки выходного напряжения и тока, определенных энкодерами или передачей данных.

## **6.6 Внешний мониторинг выходного напряжения и тока**

Разъем J1, расположенный на задней панели, обеспечивает аналоговые сигналы для мониторинга выходного напряжения и выходного тока. Выбор диапазона напряжений между 0-5 В или 0-10 В осуществляется с помощью меню передней панели.

Сигналы мониторинга соответствуют значениям от 0 до 100% входного напряжения и выходного тока источника питания. К выходам монитора последовательно подсоединены выходные резисторы сопротивлением 500 Ом.

Удостоверьтесь, что входное сопротивление схемы считывания превышает 500 кОм, в противном случае точность будет снижена.

Для настройки необходимого диапазона мониторинга выполните следующее:

1. Нажмите клавишу MENU. Загорается зеленый светодиод. Дисплей Voltage показывает "Set".
2. Нажмите на энкодер Voltage. В поле дисплея отобразится "uOLt". В поле дисплея Current отобразится "CvRR".
3. Вращайте рукоятку напряжения пока в поле дисплея напряжения не отобразится "raNG". Нажмите на нужный энкодер.
4. В поле дисплея напряжения отобразится "rANG". В поле дисплея Current отобразится "5" (5В) или "10" (10В).
5. Вращайте и нажмите рукоятку Current для выбора необходимого диапазона.
6. Нажмите клавишу MENU дважды. Дисплей вернется на предыдущий уровень. Светодиод MENU погаснет.

### 7.1 Введение

В этой главе содержится информация о начальной установке, наборе команд и протоколе связи при управлении через интерфейсы RS232/RS485 и USB.

### 7.2 Конфигурация

| Уровень функций         | Показания дисплея | Уровень параметров | Показания дисплея |      | Описание  |
|-------------------------|-------------------|--------------------|-------------------|------|---|
| Интерфейс               | IPEF              | 232                | 232               |      |   |
|                         |                   | 485                | 485               |      |   |
|                         |                   | USB                | USB               |      |   |
|                         |                   | LAN                | LAN               |      | Доступно только если установлены опции IEEE или LAN |
|                         |                   | IEEE               | IEEE              |      |   |
| Адрес                   | Adr               | 1...31             | 1...31            |      |   |
| Скорость обмена данными | Baud              | 1200..57600        | 57.6              |      |   |
| Язык управления         | LANG              | SCPI               | SCPI              |      |   |
|                         |                   | GEN                | GEN               |      |   |
| Адрес IP                | IP                | IP1--IP4           | IP 2              | 1096 | Доступно только если установлена опция LAN          |
| MAC Адрес               | MAC               | MAC1-MAC76         | MACB              | 3345 |   |
| Рестарт карты LAN       | rst               | Да                 | YES               |      |   |

Таблица 7-1: Параметры меню работы с интерфейсами

#### 7.2.1 Установки по умолчанию

Чтобы ознакомиться с установками по умолчанию обратитесь к таблице 5-7.

#### 7.2.2 Установка адреса

Источнику питания может быть задан любой адрес от 1 до 31. Для установки адреса следуйте инструкциям, приведенным ниже.

1. Нажмите клавишу REM. Загорается светодиод REIL. В поле дисплея тока отобразится "Adr".
2. Нажмите на энкодера тока. В поле дисплея напряжения отобразится "Adr". В поле дисплея тока отобразится текущий адрес.
3. Вращайте рукоятку тока для выбора необходимого адреса.
4. Нажмите на энкодер Current для ввода в память выбранного адреса.
5. Когда параметр будет введен, дисплей мигнет и вернется на предыдущий уровень.

#### 7.2.3 Выбор необходимого интерфейса

ИП Z+ может управляться через интерфейсы RS232/RS485 и USB\*.

1. Нажмите клавишу REM. Загорается светодиод REIL. В поле дисплея напряжения отобразится "IPEF".
2. Нажмите на энкодер напряжения. В поле дисплея отобразится "IPEF". В поле дисплея

Current отобразится текущий интерфейс связи.

3. Вращайте рукоятку Current для выбора необходимого интерфейса.
  4. Нажмите на энкодер Current для ввода в память выбранного адреса.
  5. Когда параметр будет введен, дисплей мигнет и вернется на предыдущий уровень.
- \* Не отсоединяйте/подсоединяйте кабель USB во время работы ИП

#### **7.2.4 Настройка скорости двоичной передачи**

Существует 7 возможных режимов скорости: 1200, 2400, 4800, 9600, 19200, 38400, 57600. Для выбора необходимой скорости, необходимо предпринять следующие шаги:

1. Нажмите клавишу REM. Загорается светодиод RE $\bar{L}$ . В поле дисплея тока отобразится "IPEF".
2. Вращайте рукоятку напряжения пока . В поле дисплея напряжения не отобразится "VPUd".
3. Нажмите на энкодер напряжения. В поле дисплея напряжения отобразится "VPUd". В поле дисплея тока отобразится текущая скорость передачи данных.
4. Вращайте рукоятку Current для выбора необходимого адреса.
4. Нажмите на энкодер Current для ввода в память выбранного адреса.
5. Когда параметр будет введен, дисплей мигнет и вернется на предыдущий уровень.

#### **7.2.5 Выбор языка программирования(RS232/RS485, USB)**

Для дистанционного цифрового управления серией Z+ используется набор команд стандарта SCPI. В дополнение к этому ИП Z+ воспринимают определенный набор команд более традиционной системы GEN, что обеспечивает совместимость с устройствами предыдущего поколения.

1. Нажмите клавишу REM. Загорается светодиод RE $\bar{L}$ . В поле дисплея тока отобразится "IPEF".
2. Вращайте рукоятку напряжения пока В поле дисплея напряжения не отобразится "LANG".
3. Нажмите на энкодер напряжения. В поле дисплея напряжения отобразится "LANG". В поле дисплея тока отобразится текущий язык управления.
4. Вращайте рукоятку Current для выбора необходимого языка.
4. Нажмите на энкодер Current для ввода в память выбранного адреса.
5. Когда параметр будет введен, дисплей мигнет и вернется на предыдущий уровень.

#### **7.2.6 Установка блока в Дистанционный, Местный или режим Local Lockout**

##### **Работа в режиме внутреннего управления:**

Когда источник питания работает во внутреннем режиме, он может принимать запросы или команды. При получении запроса источник питания отправит ответ и продолжит работу во внутреннем режиме. Для установки и считывания регистров состояния когда прибор работает во внутреннем режиме, могут посылаться последовательные (серийные) команды. Если установлена функция активизации регистров (Enable registers), источник питания будет посылать запросы на обслуживание (SRQ), пребывая во внутреннем режиме.

##### **Работа в режиме внешнего управления:**

Если получена команда, влияющая на выходное напряжение, источник питания выполнит эту команду и переключится во внешний режим.

Во внешнем режиме органы регулировки передней панели заблокированы и горит светодиод REM LED. Возврат во внутренний режим работы может быть осуществлен посредством кнопки REM на передней панели или посредством команды последовательного порта.

##### **Режим Local Lockout:**

В режиме Local Lockout кнопка REM и другие органы передней панели неактивны. Возвращение в режим Remote может быть осуществлено с помощью команды последовательного порта или посредством отключения напряжения сети.

**7.3 Разъем RS232/485 на задней панели**

Присоединение к интерфейсу RS232/485 осуществляется через разъемы RS232/485 IN и RS485 OUT на задней панели. Это 8-контактные разъемы RJ-45. Входной и выходной разъемы (IN и OUT) используются для подсоединения одного ИП или группы ИП через порт RS232 или RS485 к контроллеру. Распиновка разъема J3 изображена на рис. 7-1.

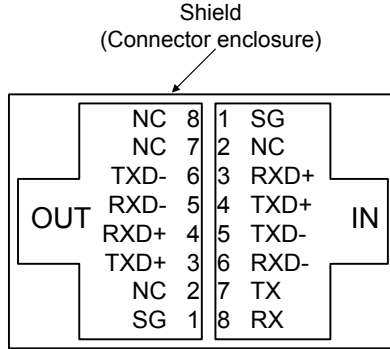


Рис.7-1: Схема входного и выходного (IN/OUT) разъема J4 на задней панели

**Замечание:**

Для связи через RS232 используются Tx и Rx. Для связи RS485 используются Txd +/- и Rxd. Для получения информации о соединении обратитесь к описанию кабелей RS232 и RS485.

## 7.4 Подсоединение источника питания к шинам RS232 или RS485

Подсоедините контакт IN на задней панели к порту контроллера RS232 или RS485, используя подходящий экранированный кабель. Информация об имеющихся в наличии кабелях RS232 и RS485 представлена на рис. 7-2, 7-3 и 7-4.



Рис. 7-2: Кабель RS232 с соединителем DB25 (P/N: Z/232-25)

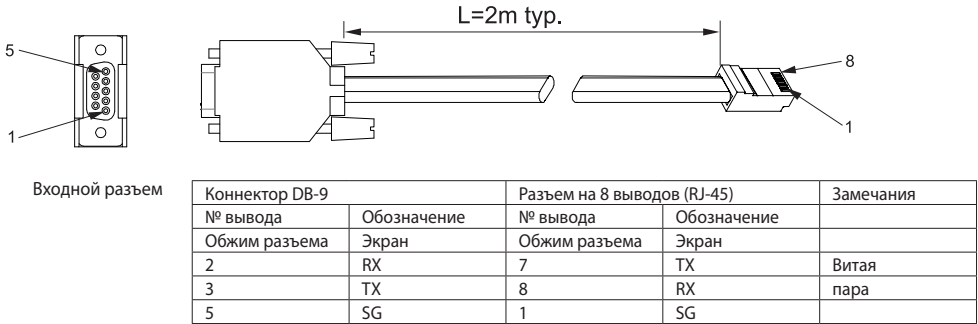


Рис. 7-3: Кабель RS232 с соединителем DB9 (P/N: Z/232-9)



Рис. 7-4: Кабель RS485 с соединителем DB9 (P/N: Z/485-9)

## 7.5: Схема USB разъема на задней панели

Стандартный USB разъем расположен на задней панели и используется для управления ИП по порту USB. Распиновка разъема дана на рис. 7-5 и в таблице 7-2.

|   | Вывод | Обозначение | Описание                    |
|---|-------|-------------|-----------------------------|
| 1 | 1     | VBUS        | +5 VDC                      |
| 2 | 2     | D-          | Data -                      |
| 3 | 3     | D+          | Data +                      |
| 4 | 4     | GND         | Общая точка (Interface com) |

Рис.7-5: Схема USB разъема на задней панели

Таблица 7-2: Распиновка USB разъема

### 7.5.1 Подготовка к работе с портом USB



Стобы начать работу с портом USB выполните следующие действия:

1. Убедитесь, что питание выключено.
2. Подсоедините модуль Z+ к компьютерному порту USB.
3. Turn AC switch ON.
4. Вставьте диск с прилагающимся ПО в CD-ROM .  
При появлении меню кликните на "USB drivers" Установите драйвер USB-порта.

\* Не производите подсоединения или рассоединения кабеля во время работы прибора.

## 7.6 Подсоединение нескольких источников питания через RS232/485 или USB

К шине RS232/RS485 или USB можно подсоединять гирлянду, максимально состоящую из 31 прибора. Первый прибор подсоединяется к контроллеру через RS232/RS485 или USB, а остальные соединяются посредством шины RS485. Пользователь должен установить уникальный адрес на каждом приборе. НЕ должно быть модулей с повторяющимися адресами.

1. Утановки 1-го модуля: Выбрать интерфейс. Обратитесь к секции 7.2.3.
2. Соединение остальных модулей: остальные приоры в цепочке подсоединяются через шину RS485 . Обратитесь к рисункам 7-6 and 7-7 .
3. Используя кабель связи, поставляемый с прибором (см рис.7-8), соедините гнездо OUT каждого блока с гнездом IN следующего.

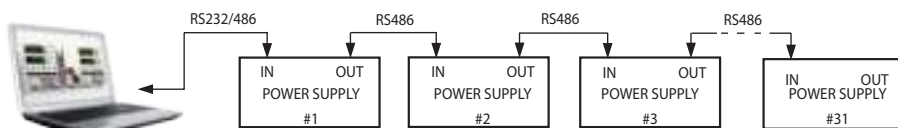


Рис. 7-6: Подсоединение нескольких источников питания через RS232/485

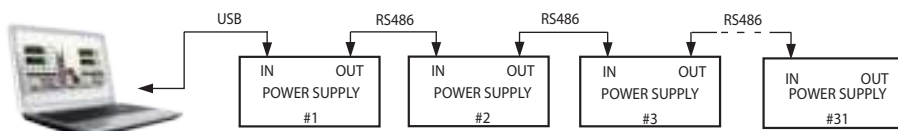


Рис. 7-7: Подсоединение нескольких источников питания через порт USB

**Замечания:**

При использовании нескольких источников питания в гирляндной системе рекомендуется подсоединить к разъему OUT на соединителе RS485 последнего прибора нагрузочные резисторы: 120Ω  
 120Ω между TXD+ и TXD-  
 120Ω между RXD+ и RXD-



Рис.7-8: Последовательный соединительный кабель с экранированными соединителями RJ-45 (P/N: Z/RJ-45)

## 7.7 Протокол обмена данными GEN (GEN series communication language)

**Замечание:**

На команду адреса (ADR n) должен последовать ответ «OK», прежде чем будут посланы другие команды.

### 7.7.1 Формат данных

Последовательный формат данных – 8-разрядный, один стартовый разряд и один стоповый бит. Разряды проверки на четность отсутствуют.

### 7.7.2 Конец сообщения

Концом сообщения является символ возврата (Carriage Return) (ASCII 13, 0x0D). Источник питания игнорирует символ перевода строки (Line Feed) (ASCII 10, 0x0A).

### 7.7.3 Повтор команды

Символ обратной косой черты “\” заставит последнюю команду повториться.

### 7.7.4 Контрольный итог

По желанию пользователь может добавлять в конце команды контрольный итог. Контрольный итог – это символ “\$”, за которым следуют два шестнадцатиричных символа. Если команда или запрос содержат символ контрольного итога, ответ тоже будет его содержать. Между командным рядом и символом “\$” знак «Конец сообщения» не ставится. Пример: STT?\$3A STAT?\$7B

### 7.7.5 Подтверждение приема

Источник питания подтверждает получение команды отправкой сообщения «OK». При обнаружении ошибки, источник питания отправляет сообщение об ошибке. Правила, касающиеся контрольного итога, распространяются также и на подтверждение приема.

### 7.7.6 Символ возврата на один знак

Символ возврата на один знак (ASCII 8) убирает последний знак в сообщении, посылаемом источнику питания.

## 7.7.7 Сообщения об ошибке

Источник питания отвечает сообщениями об ошибке на запрещенные команды и запрещенные программируемые значения. См. Таблицу 7-3 относительно сообщений об ошибках программирования и Таблицу 7-4 относительно сообщений об ошибках в командах.

| Код ошибки | Описание  |
|------------|---|
| E01        | Посылается, когда программное напряжение (PV) программируется как превышающее допустимый уровень.<br>Пример: Уровень PV превышает 95% настройки OVP'. |
| E02        | Посылается, когда запрограммированное выходное напряжение ниже настройки UVL.   |
| E04        | Посылается, когда OVP запрограммировано ниже допустимого уровня.<br>Например: значение OVP составляет менее 105% от уставки напряжения                |
| E06        | Посылается, когда значение UVL запрограммировано выше уставки выходного напряжения.   |
| E07        | Посылается, когда запрограммировано включение выхода во время отключения из-за неполадки.   |
| E08        | Невозможно выполнить команду в усовершенствованном параллельном режиме  |

Таблица 7-3: Сообщения об ошибках программирования

| Код ошибки | Описание                            |
|------------|-------------------------------------|
| C01        | Запрещенная команда или запрос      |
| C02        | Утерянный параметр                  |
| C03        | Запрещенный параметр                |
| C04        | Ошибка в контрольном итоге          |
| C05        | Настройка вне допустимого диапазона |

Таблица 7-4: Сообщения о командных ошибках

## 7.8 Описание набора команд GEN

### 7.8.1 Общие инструкции

1. Любая команда или параметр могут быть написаны как заглавными буквами, так и строчными.
2. В команде, содержащей параметр, между командой и параметром необходимо поставить пробел.
3. Для любой команды, содержащей числовые данные, эти числовые данные могут быть до 12 знаков длиной.
4. Возврат каретки: Если получен символ возврата каретки (ASCII 13), источник питания должен ответить "OK", добавив символ возврата каретки.

### 7.8.2 Категории команд

Последовательные команды подразделяются на следующие шесть категорий:

1. Команды идентификации
2. Иницирующие команды
3. Контроль выхода
4. Общие команды
5. Вспомогательные команды
6. Контроль статуса

### 7.8.3 Команды идентификации

|       |  |
|-------|--|
| IDN?  | Идентифицирует модель источника питания в виде ASCII-ряда:<br>"TDK-LAMBDA, ZX-Y" (одна запятая, без пробелов)<br>X – номинальное напряжение<br>Y – номинальный ток |
| REV?  | Идентифицирует версию программного обеспечения в виде ASCII-ряда. Например, "REV:1.0"  |
| SN?   | Идентифицирует серийный номер источника питания. До 12 знаков.   |
| DATE? | Идентифицирует дату последней проверки. Формат даты: гггг/мм/дд  |



### 7.8.4 Иницирующие команды

| Команда | Описание  |
|---------|---|
| ADR n   | за ADR следует адрес от 1 до 31, используется для доступа к источнику питания.  |
| CLS     | Возврат в исходное состояние. Обнуляет регистры FEVE и SEVE.  |
| RST     | Команда сброса. Возвращает источник питания в безопасное и знакомое состояние.<br>Выходное напряжение: нулевое. Режим Remote: незафиксирован,<br>Выходной ток: нулевой. Автозапуск: Off,<br>Выход: Off. OVP: максимальная,<br>FOLD: Off. UVL: нулевая.<br>Условные регистры (FLT и STAT) обновлены, остальные регистры без изменений. |
| RMT     | Переводит источник питания во внутренний или внешний режим:<br>1. RMT 0 или RMT LOC, переводит источник питания во внутренний режим.<br>2. RMT 1 или RMT REM, переводит источник питания во внешний режим.<br>3. RMT 2 или RMT LLO, переводит прибор в режим Local Lockout (фиксированный внешний режим).                             |
| RMT?    | Возвращает настройки внешнего режима:<br>1. "LOC" - Прибор работает во внутреннем режиме.<br>2. "REM" - Прибор работает во внешнем режиме.<br>3. "LLO" - Прибор работает в режиме Local Lockout (фиксированный внешний режим).  |
| \       | Повторение предыдущей команды. При получении \<CR> источник выполнит последнюю из предыдущих команд.  |

### 7.8.5 Контроль выхода

| Команда                  | Описание  |
|--------------------------|---|
| PV n                     | Устанавливает значение выходного напряжения в вольтах. Диапазон выходного напряжения описан в Таблице 7-5. Максимальное количество знаков – 12. См. следующие примеры в формате PV n: PV 12, PV 012, PV 12.0, PV 012.00, и т. д.  |
| PV?                      | Считывает настройки выходного напряжения. Ответ содержит "n"-ряд, где "n" – точная строка команды PV n. Во внутреннем режиме преобразует предустановки передней панели (PREVIEW) в 5-значный ряд.   |
| MV?                      | Считывает реальное выходное напряжение в вольтах. Формирует 5-значный ряд.<br>Пример: Источник питания 60 В посылает 01.150, 15.012, 50.000, и т.д.   |
| PC n<br>(см замечание 1) | Устанавливает значение выходного тока в амперах. Диапазон выходного тока описан в Таблице 7-5. Максимальное количество знаков – 12. См. следующие примеры в формате PC n: PC 10, PC 10.0, PC 010.00, и т.д.   |
| PC?                      | Считывает настройки выходного тока. Ответ содержит "n"-ряд, где "n" – точная строка команды PC n. Во внутреннем режиме преобразует предустановки передней панели (PREVIEW) в 5-значный ряд.   |
| MC?<br>(см замечание 2)  | Считывает реальные значения выходного тока. Формирует 5-значный ряд.<br>Пример: Источник питания 72 А посылает 72.000, 20.140, 04.120, и т.д.   |
| DVC?                     | Отображает данные по току и напряжению. Данные будут возвращены как последовательность символов в формате ASCII. Поля показаний будут разделены запятыми. Поля идут в следующем порядке: измеренное напряжение, заданное напряжение, измеренный ток, заданный ток, заданное значение защиты по перенапряжению, заданное значение защиты от низкого напряжения<br>Например: 5.9999, 6.0000, 010.02, 010.00, 7.500, 0.000 |

| Команда | Описание  |
|---------|---|
| OUT n   | Переключает выход между ВКЛ и ВЫКЛ (ON или OFF). Возвращает в исходное состояние после ошибок Safe-Start, OVP или FLD. OUT 1 (или OUT ON) - Включен. OUT 0 (или OUT OFF) - Выключен.  |
| OUT?    | Возвращает строку статуса ВКЛ/ВЫКЛ выхода.<br>ON- Выход включен. OFF - Выход отключен.  |
| FLD n   | Включает/выключает защиту от тока с острой падающей характеристикой (Foldback).<br>FLD 1 (или FOLD ON) – Активирует защиту Foldback.<br>FLD 0 (или FOLD OFF) – Аннулирует защиту Foldback.<br>Когда защита Foldback активизирована, команда OUT 1 отключает защиту и включает снова, тогда как команда FLD 0 аннулирует защиту.   |
| FLD?    | Формирует строку статуса защиты Foldback:<br>"ON"- Защита Foldback активизирована. "OFF"- Защита Foldback аннулирована  |
| FBD nn  | Добавить (nn x 0.1) секунд задержки к срабатыванию защиты Fold Back . Эта задержка прибавляется к стандартной задержке. Диапазон значения (nn): от 0 до 255. Данное значение заносится в память при отключении питания и при возобновлении питания восстанавливается.   |
| FBD?    | Источник возвращает добавленное значение задержки срабатывания защиты Fold Back.  |
| FBDRST  | Устанавливает добавленную задержку срабатывания защиты Fold Back на нулевое значение.   |
| OVP n   | Устанавливает уровень OVP. Диапазон значений OVP приведен в Таблице 7-9. Количество знаков после OVP – до 12. Минимальные значения составляют приблизительно 105% от установленного выходного напряжения или значения в Таблице 7-9, в зависимости от того, какое из них выше. Попытки запрограммировать OVP ниже этого уровня приведут к получению сообщения об ошибке ("E04"). Значения OVP остаются неизменными. |
| OVP?    | Ответ возвращает "n"-ряд, где "n" – точная строка команды "OVP n" пользователя. В локальном режиме воспроизводит последние настройки передней панели посредством 4-значного ряда.   |
| OVM     | Устанавливает максимальное значение OVP. См. Таблицу 7-9.   |
| UV?     | Возвращает ружим защиты по низкому напряжению: UVP или UVL.   |
| UVL n   | Устанавливает предел нижнего порога напряжения. Значение "n" должно быть не более 95% от настройки PV, и выдает "E06", если выше. Диапазон программирования UVL см. в Таблице 7-10.   |
| UVL?    | Ответ возвращает "n"-ряд, где "n" – точная строка команды "UVL n" пользователя. Во внутреннем режиме (Local Mode) воспроизводит последние настройки передней панели посредством 4-значного ряда. Если установлена защита UVP, показывает эту установку.   |
| UVP n   | Устанавливает защиту от нижнего порога напряжения. Значение "n" должно быть не более 95% от настройки PV, и выдает "E06", если выше. Диапазон программирования UVP см. в Таблице 7-10.  |
| UVP?    | Ответ содержит "n"-ряд, где "n" – точная строка команды "UVP n" пользователя. В внутреннем режиме (Local Mode) воспроизводит последние настройки передней панели посредством 4-значного ряда.   |
| AST n   | Включает/выключает режим автоматического перезапуска.<br>AST 1 (или AST ON)- Автоматический перезапуск включен.<br>AST 0 (или AST OFF)- Автоматический перезапуск отключен.   |
| AST?    | Формирует строку статуса режима автоматического запуска.  |
| SAV n   | Сохраняет текущие значения установок в ячейку памяти (n=1...4).   |
| RCL n   | Восстанавливает последние значения установок из ячейки памяти (n=1...4).  |
| MODE?   | Отправляет сообщение о режиме работы источника питания. Когда источник питания включен (OUT 1), сообщение будет выглядеть как "CV" или "CC". Когда источник питания выключен (OUT 0), сообщение будет выглядеть как "OFF".  |
| PMS n   | Задаёт установку Master/Slave (Ведущий/Ведомый) в режиме параллельной работы. n=H1...H6 (Master), n=SL (Slave в режиме Basic Mode), n=ADSL (Slave в режиме Advanced Mode). (см. Таблицу 5-2, 5-2.1).  |
| PMS?    | Возвращает установку Master/Slave (Ведущий/Ведомый). Master: H1...H6, Slave (в режиме Basic mode): S, Slave (в режиме Advanced mode): AD  |

### Примечания:

1. В режиме Advanced Parallel (см. раздел 5.5.3), "n" представляет собой суммарный ток системы.
2. В режиме Advanced Parallel, "MC?" возвращает ток Ведущего модуля умноженный на общее кол-во модулей.
3. UVL? Возвращает "C01" если защита UVP активирована и наоборот.
4. В режиме Advance slave не выполняет никаких действий.

## 7.8.6 Общие команды контроля выхода

### Общее положение

Общие команды могут быть получены всеми подсоединенными к шине интерфейса приборами. Каждый ИП выполняет команду, ответное сообщение при этом не посылается. Рекомендуется установить задержку 20мс после отправки каждой общей команды. Сообщения об ошибках также не отсылаются на хост.

|        |   |
|--------|---|
| GRST   | Команда сброса. Возвращает источник питания в безопасное и знакомое состояние. Выходное напряжение: 0В, Выходной ток: 0А, Выход: Off, OVP: максимум, Режим Remote: RMT1, AST: Off, UVL: 0В.<br>The conditional register (FLT and STAT) are updated. Other registers are not changed.<br>Нефиксированные ошибки (FoldBack, OVP, SO, UVP) обнулены, ошибка выхода (OUT fault) остается. |
| GPV n  | Устанавливает значение выходного напряжения в вольтах. Диапазон выходного напряжения описан в Таблице 7-5. Максимальное количество знаков – 12 без учета разделяющей точки.   |
| GPC n  | Устанавливает значение выходного тока в амперах. Диапазон выходного тока описан в Таблице 7-6, 7-7 и 7-8. Максимальное количество знаков – 12 без учета разделяющей точки.  |
| GOUT   | Переключает выход между ВКЛ и ВЫКЛ (ON или OFF).<br>GOUT 1 (или GOUT ON) - Включен.<br>GOUT 0 (или GOUT OFF) - Выключен. Обнуляет биты CV и CC в строке состояния<br>GOUT ON возвратит ошибку "E07" при невозможности включения из-за фиксируемых ошибок (OTP, AC, ENA, SO).  |
| GSAV n | Сохраняет текущие значения установок в ячейку памяти (n=1...4). Аналогично сохранению последних настроек при отключении питания упомянутых в таблице 5-7  |
| GRCL n | Восстанавливает последние значения установок из ячейки памяти (n=1...4).  |

| Номинальное выходное напряжение модели (В) | Минимум (В) | Максимум (В) |
|--|-------------|--------------|
| 10   | 00.00       | 10.00        |
| 20   | 00.00       | 20.00        |
| 36   | 00.00       | 36.00        |
| 60   | 00.00       | 60.00        |
| 100  | 000.0       | 100.0        |

Таблица 7-5: Программируемый диапазон напряжений

### Замечание:

Напряжение источника питания может принимать значения, на 5% превышающие значения, приведенные в таблице, однако не рекомендуется программировать источник питания с превышением номинальных значений.

| Модель | Минимум (А) | Максимум (А) |
|--------|-------------|--------------|
| 10-20  | 00.00       | 20.00        |
| 20-10  | 00.00       | 10.00        |
| 36-6   | 0.000       | 6.000        |
| 60-3.5 | 0.000       | 3.500        |
| 100-2  | 0.000       | 2.000        |

Таблица 7-6: Диапазон программирования тока для моделей Z200

| Модель | Минимум (А) | Максимум (А) |
|--------|-------------|--------------|
| 10-40  | 00.00       | 40.00        |
| 20-20  | 00.00       | 20.00        |
| 36-12  | 00.00       | 12.00        |
| 60-7   | 0.000       | 7.000        |
| 100-4  | 0.000       | 4.000        |

Таблица 7-7: Диапазон программирования тока для моделей Z400

| Модель | Минимум (А) | Максимум (А) |
|--------|-------------|--------------|
| 10-60  | 00.00       | 60.00        |
| 20-30  | 00.00       | 30.00        |
| 36-18  | 00.00       | 18.00        |
| 60-10  | 00.00       | 10.00        |
| 100-6  | 00.00       | 6.000        |

Таблица 7-8: диапазон настройки тока для моделей Z800

| Модель | Минимум (А) | Максимум (А) |
|--------|-------------|--------------|
| 10-72  | 00.00       | 72.00        |
| 20-40  | 00.00       | 40.00        |
| 36-24  | 00.00       | 24.00        |
| 60-14  | 00.00       | 14.00        |
| 100-8  | 00.00       | 8.000        |

Таблица 7-8: диапазон настройки тока для моделей Z800

### Замечание:

Напряжение источника питания может принимать значения, на 5% превышающие значения, приведенные в таблице, однако не рекомендуется программировать источник питания с превышением номинальных значений.

| Номинальное<br>выходное напряжение<br>модели (В) | Минимум (В) Максимум (В) |      |
|--|--------------------------|------|
|  | 10                       | 0.5  |
| 20   | 1.0                      | 24.0 |
| 36   | 2.0                      | 40.0 |
| 60   | 5.0                      | 66.0 |
| 100  | 5.0                      | 110  |

Таблица 7-9: Диапазон программирования OVP

| Номинальное<br>выходное напряжение<br>модели (В) | Минимум (В) Максимум (В) |      |
|--|--------------------------|------|
|  | 10                       | 0    |
| 20   | 0                        | 19.0 |
| 36   | 0                        | 34.2 |
| 60   | 0                        | 57.0 |
| 100  | 0                        | 95.0 |

Таблица 7-10: Диапазон программирования UVL/UVP

### Замечание:

защита UVP может принимать значения выше 5% от номинального значения модели.

### 7.8.7 Вспомогательные команды

|       |  |
|-------|--|
| SOP   | Устанавливает полярность функции SO "SO 1/ON" –Положительная (по умолчанию), "SO 0/OFF"-отрицательная  |
| SOP?  | Устанавливает полярность функции SO  |
| RIE   | Активация функции Interlock (Блокировка выхода). "RIE 1/ON"-Активирована, "RIE 0/OFF"-Дезактивирована"   |
| RIE?  | Возвращает статус функции Interlock (Блокировка выхода). "ON"-Активирована, "OFF"-Дезактивирована"   |
| FRST  | Возврат к заводским установкам. Эта команда включает установки команды *RST и дополнительные установки, возвращая их к заводским (по умолчанию). Данная команда прерывает обмен данными. См. табл.5-7. |
| MP?   | Возвращает активную выходную мощность в виде 5-значной строки.   |
| REL1  | Устанавливает состояние управляемого вывода J3-1. "REL1 1/ON"- Высокий(High), REL1 0/OFF"- Низкий (Low)  |
| REL1? | Возвращает состояние управляемого вывода J3-1.   |
| REL2  | Устанавливает состояние управляемого вывода J3-6. "REL1 1/ON"- Высокий(High), REL1 0/OFF"- Низкий (Low)  |
| REL2? | Возвращает состояние управляемого вывода J3-6.   |

### 7.8.8 Команды контроля статуса

Для определения регистров обратитесь к Разделам 9.3.1, 9.3.2.

| # | Команда | Описание  |
|---|---------|---|
| 1 | STT?    | Считывает полный статус источника питания.<br>С помощью символов ASCII представляет следующие данные, разделенные запятыми:<br>MV<реальное (замеренное) напряжение> PC<запрограммированный (установленный) ток><br>PV<запрограммированное (установленное) напряжение> SR<регистр статуса, двухзначный шестнадцатиричный символ><br>MC<реальный (замеренный) ток> FR<регистр ошибок, двухзначный шестнадцатиричный символ><br>Пример ответа: MV(45.201),PV(45),MC(4.3257),PC(1.5000),SR(0030),FR(0000) |
| 2 | FLT?    | Считывает условный регистр ошибок. Выражается 4-значным шестнадцатиричным символом.   |
| 3 | FENA    | Запускает регистр поддержки ошибок с использованием 4-значного шестнадцатиричного символа   |
| 4 | FENA?   | Считывает регистр поддержки ошибок. Выражается 4-значным шестнадцатиричным символом.  |
| 5 | FEVE?   | Считывает регистр проявления неисправностей. Выражается 4-значным шестнадцатиричным символом. Обнуляет регистр проявления неисправностей.   |
| 6 | STAT?   | Считывает регистр контроля статуса. Выражается 4-значным шестнадцатиричным символом.  |
| 7 | SENA    | Запускает регистр поддержки статуса с использованием 4-значного шестнадцатиричного символа.   |
| 8 | SENA?   | Считывает регистр поддержки статуса. Выражается 4-значным шестнадцатиричным символом.   |
| 9 | SEVE?   | Считывает регистр статуса событий. Выражается 4-значным шестнадцатиричным символом. Обнуляет регистр статуса событий.   |

## 7.9 ПРОВЕРКА ПОСЛЕДОВАТЕЛЬНОЙ ПЕРЕДАЧИ ДАННЫХ

Процедура и оборудование для проверки процесса передачи данных

**1.Оборудование:** PC с установленной программой Windows Hyper Terminal, Private Edition, источник питания Z+, кабель RS232.

**2.Настройка PC:** 2.1 Откройте программу Hyper Terminal.....New Connection.

2.2 Ведите имя (name)

2.3 Подсоединение к .....напрямую к Com1 или Com 2

2.4 Введите параметры соединения (port properties):

Bits per second .....9600  
 Data bits .....8  
 Parity .....None  
 Stop bits.....1  
 Flow control.....  
 None

2.5 Откройте в меню программы File.....Properties

2.6 Параметр: Настройка ASCII

Выберите Echo characters locally, выберите Send line ends with line feed.

На некоторых PC, нажатие клавиши "Enter" на цифровой клавиатуре искажает отображаемые сообщения.

Вместо нее пользуйтесь клавишей Enter" на алфавитной клавиатуре.

**3.Настройка источника питания:**

3.1 Подсоедините источник питания к PC, воспользовавшись кабелем RS232.

3.2 С помощью передней панели настройте: Скорость двоичной передачи (в бодах): 9600, Адрес: 06, RS232, GEN

**4.Проверка передачи данных:**

4.1 Идентификация модели:

Посылаемая с PC команда: ADR 06

Ответ источника питания: "OK"

4.2 Проверка управления:

Посылаемая с PC команда: OUT 1

Ответ источника питания: "OK"

Посылаемая с PC команда: PV n (для значений n см. Таблицу 7-5)

Ответ источника питания: "OK"

Посылаемая с PC команда: PC n (для значений n см. Таблицы 7-6, 7-7 и 7-8).

Ответ источника питания: "OK"

Источник питания должен включиться, и дисплей отобразит выходное напряжение и реальный выходной ток.

## 7.10 Протокол SCPI

### Замечание:

Перед посылкой любой команды необходимо выбрать ИП (INSTrument:NSElect <address>)

### 7.10.1 Формат данных

Последовательный формат данных – 8-разрядный, один стартовый разряд и один стоповый бит. Разряды проверки на четность отсутствуют.

### 7.10.2 Конец сообщения

Концом сообщения является символ возврата (Carriage Return) (ASCII 13) и символ перевода строки (Line Feed) (ASCII 10).

### 7.10.3 Конец команды

Концом команды является символ возврата (Carriage Return) (ASCII 13) и/или символ перевода строки (Line Feed) (ASCII 10).

### 7.10.4 Контрольный итог

По желанию пользователь может добавлять в конце команды контрольный итог. Контрольный итог – это символ "\$", за которым следуют два шестнадцатиричных символа. Если команда или запрос содержат символ контрольного итога, ответ тоже будет его содержать. Между командным рядом и символом "\$" знак «Конец сообщения» не ставится.

### 7.10.5 Требования для работы с SCPI

Настройка ИП и требования для работы с SCPI

1. Общие команды SCPI .
2. Дерево команд SCPI .
3. Работа с командами уровня подсистемы.
4. Корневой уровень.
5. ИП включен
6. Послано сообщение Device Clear (DCL)
7. Интерфейс SCPI имеет корневой указатель (:)
8. Регистр статуса опроса Questionable Status Register (QSR), Condition, Event, Enable
9. Регистр рабочего статуса (OSR), Condition, Event, Enable
10. Регистр статусного байта (SBR)
11. Регистр статуса стандартных событий (SESR)
12. Параметры типа MIN и MAX задействованы.
13. Множители и суффикс.
14. Булевы данные. 1 | 0 или ON | OFF

### 7.10.6 Иерархия команд SCPI

SCPI- это основанный на ASCII-коде командный язык для работы с измерительным и тестирующим оборудованием. Структура команд построена на общих "корнях" или "основаниях", которые являются строительными модулями системы SCPI. Пример такой основы- OUTPut, команды которые находятся в этой подгруппе:

OUTPut

```

[:STATe]<bool>
:PON
      [:STATe]<bool>
:PROTection
      :CLEar
      :FOLDback
          [:MODE]
    
```

Двоеточие (: )используется для отделения основы от команды ,стоящей ниже в подгруппе.

### 7.10.7 Заголовок

Заголовок - это команда распознаваемая источником питания. Заголовок также может называться "ключевым словом" (Key Word) и может иметь полную или короткую форму.

полная форма      это полное написание команды, напр., VOLTAGE, STATUS, DELAY.

короткая форма    это написание первых 3-х или 4-х букв команды, напр., VOLT, STAT, DEL.

Интерфейс SCPI не чувствителен к регистру и допускает их смешивание, напр., TRIGGER, Trigger, TRIGger. Использование короткой формы заголовка сокращает время исполнения команды.

## 7.10.8 Формат данных

| Формат данных | Описание  |
|---------------|---|
| <NR1>         | Целые числа с фиксированной точкой пишутся справа от младшего разряда, например: 256  |
| <NR2>         | Целые числа с плавающей точкой, например: 0.0256  |
| <NR3>         | Целые числа с плавающей точкой и степенным показателем, например: 2.56E+2   |
| <NRf>         | Расширенный формат включает <NR1>, <NR2> and <NR3>, например: 256, 256.1 2.56E2   |
| <NRf+>        | Расширенный формат включающий <NRf> и MIN MAX, например: 273,273.1, 2.73E2, MAX, где MIN и MAX - это значения верхнего и нижнего пределов, относящиеся к формату <NR1>. |
| <Bool>        | Булевы данные. Например: 0   1 or ON   OFF  |

## 7.10.9 Символьные данные

|       |   |
|-------|---|
| <CRD> | Character Response Data. Разрешает возврат строки символов. |
|-------|---|

## 7.10.10 Замечания по командам

- Выражения в квадратных скобках, [], являются опциональными и могут писаться без [ или ].
- Выражения внутри знаков < , >, являются значениями параметров и вводятся без < или >.
- Выражение <SP> это один ASCII символ пробела.
- Во всех командах символы верхнего регистра могут чередоваться с символами нижнего регистра.

## 7.11 Общие команды SCPI

Общие команды начинаются со знака \* и состоят из 3-х букв или 3-х букв и знака вопроса ?. Общие команды определены стандартом IEEE 488.2 для осуществления общего обмена данными.

### \*CLS

Обнуляет командный статус и структуру статуса

### ПРИМЕЧАНИЕ

Время исполнения команды 150мс

|                   |                   |
|-------------------|-------------------|
| Тип и значение    | Обнуление статуса |
| Написание команды | *CLS              |
| Параметры         | ---               |
| Написание запроса | ---               |



**\*ESE**

Команда активации регистра стандартных событий. Изменяет содержимое регистра статуса событий.

| Тип и значение        | Запуск регистра статуса событий. | Статус прибора |
|-----------------------|----------------------------------|----------------|
| Написание команды     | *ESE <NRf>                       |                |
| Параметры             | от 0 до 255                      |                |
| Написание запроса     | *ESE?                            |                |
| Возвращаемый параметр | <NR1> 3 числа                    |                |

| Положение Бита   | 7   | 6  | 5   | 4   | 3   | 2   | 1 | 0   |
|------------------|-----|----|-----|-----|-----|-----|---|-----|
| Название Бита    | PON | 0  | CME | EXE | DDE | QYE | 0 | OPC |
| Разрядность бита | 128 | 64 | 32  | 16  | 8   | 4   | 2 | 1   |

CME = Command error; DDE = Device-dependent error; EXE = Execution error; OPC = Operation, complete; PON Power-on; QYE = Query error

**\*ESR?**

Запрос регистра стандартных событий. Возвращает содержимое регистра статуса событий.

| Тип и значение        | Наименование статуса события            | Статус устройства |
|-----------------------|---|-------------------|
| Написание запроса     | *ESR?                                   |                   |
| Возвращаемый параметр | от 0 до 255 (десятичное число регистра) |                   |

**\*IDN?**

Запрос Идентификации. Возвращает строку следующего формата 'TDK-LAMBDA, модель ИП, серийный номер, версия ПО'

| Тип и значение        | Идентификационные данные          |  |
|-----------------------|-----------------------------------|--|
| Написание запроса     | *IDN?                             |  |
| Возвращаемый параметр | Field                             | Информация                                   |
|                       | TDK-Lambda                        | Производитель                                |
|                       | Z                                 | Модель                                       |
|                       | <Vrating>-<Irating>               | Параметры модели                             |
|                       | 25B1235                           | Серийный номер, обычно 7 символов            |
|                       | 3.0-C1                            | версии ПО, <Основное ПО>-<ПО карты LAN/IEEE> |
| Пример                | TDK-Lambda,Z20-30,25B1234, 1.0-C1 |  |



**\*RCL n**

Возвращает ИП в состояние настроек, сохраненное в памяти командой \*SAV. См. таблицу 5-7.

|                   |            |
|-------------------|------------|
| Написание команды | *RCL <NR1> |
| Параметры         | от 1 до 4  |
| Пример            | *RCL 3     |

**\*RST**

Данная команда возвращает ИП к определенному состоянию, как показано в табл. 5-7. \*RST также иницирует команду ABORt

|                   |      |
|-------------------|------|
| Написание команды | *RST |
| Параметры         | ---  |

**\*SAV n**

Команда SAV сохраняет состояние всех настроек, в память как показано в табл. 5-7

|                   |            |
|-------------------|------------|
| Написание команды | *SAV <NR1> |
| Параметры         | от 1 до 4  |
| Написание запроса | ---        |

**\*SRE**

Команда Service Request Enable. Изменяет содержимое регистра активации запроса на обслуживание.

|                       |   |
|-----------------------|---|
| <b>Тип и значение</b> | <b>работа с командой активации запроса на обслуживание.</b> |
| Написание команды     | *SRE <NRf>  |
| Параметры             | от 0 до 255   |
| Default Value         | см. *PSC  |
| Пример                | *SRE 20   |
| Написание запроса     | *SRE?   |
| Возвращаемый параметр | <NR1> (значение регистра в двоичной форме) 3 числа          |

## \*STB?

Запрос байта статуса. Возвращает содержимое регистра статуса.

|                       |  |
|-----------------------|--|
| Тип и значение        | Состояние байта статуса                    |
| Написание запроса     | *STB?                                      |
| Возвращаемый параметр | <NR1> (значение регистра в двоичной форме) |

|  |      |       |     |     |      |   |   |   |
|--|------|-------|-----|-----|------|---|---|---|
| Положение Бита   | 7    | 6     | 5   | 4   | 3    | 2 | 1 | 0 |
| Условие  | OPER | MSS   | ESB | MAV | QUES | 0 | 0 | 0 |
|  |      | (RQS) |     |     |      |   |   |   |
| Разрядность бита   | 128  | 64    | 32  | 16  | 8    | 4 | 2 | 1 |
| ESB = Event status byte summary(байт статуса событий); MAV = Message available(сообщение доступно)     |      |       |     |     |      |   |   |   |
| MSS = Master status summary(статус мастера); OPER = Operation status summary(рабочий статус);          |      |       |     |     |      |   |   |   |
| QUES = Questionable status summary(статус запросов); RQS = Request for service(запрос на обслуживание) |      |       |     |     |      |   |   |   |

Таблица 7-11: Биты регистра состояния

## \*TRG

Команда Trigger инициирует начало обработки формы сигнала если источник стартового импульса выбран как BUS

|                   |                             |                              |
|-------------------|-----------------------------|------------------------------|
| Тип и значение    | Командный Стартовый импульс | Аппаратный Стартовый импульс |
| Написание команды | *TRG                        |                              |
| Параметры         | ---                         |                              |
| Написание запроса | ---                         |                              |

## ABORt

Перегружает систему инициализации формы сигнала, переводит ИП в состояние IDLE без ожидания подачи стартового импульса.

|                   |       |
|-------------------|-------|
| Написание команды | ABORt |
| Параметры         | ---   |
| Пример            | ABOR  |
| Написание запроса | ---   |

## 7.12 Функциональные команды SCPI

Функциональные команды имеют отношение к рабочим функциям ИП. Они могут быть одиночными или объединенными в подгруппы. Подгруппы включают в себя команды разных уровней настроек относительно корневого уровня.

Команды с вопросительным знаком (?) имеют только форму запроса. Все остальные команды имеют и исполнительную и запросную форму, в случае исключения имеются комментарии в поле описания команды.

### 7.12.1 Подгруппа выходных команд

#### OUTPut

Эта команда активирует или отключает выход ИП. Когда выход отключен, дисплей высвечивает "OFF"

|                                  |                       |
|----------------------------------|-----------------------|
| Написание команды в системе SCPI | OUTPut[:STATE] <bool> |
| Написание команды в системе GEN  | OUT <bool>            |
| Параметры                        | 0 OFF 1 ON            |
| *RST Value                       | OFF                   |
| Примеры                          | OUTP 1 OUTP:STAT ON   |
| Написание запроса                | OUTPut[:STATE]?       |
| Возвращаемый параметр            | 0 1                   |

#### OUTPut:PON[:STATE]

- AUTO - Прибор вернется к прежнему рабочему состоянию после того, как причина срабатывания ошибки устранена или после коммутации сетевого питания.
- SAFE - Прибор вернется к состоянию с выключенным выходом после того, как причина срабатывания ошибки устранена или после коммутации сетевого питания.

|                                  |                           |
|----------------------------------|---------------------------|
| Написание команды в системе SCPI | OUTPut:PON[:STATE] <bool> |
| Написание команды в системе GEN  | AST <bool>                |
| Параметры                        | 0 OFF 1 ON                |
| *RST Value                       | OFF                       |
| Примеры                          | OUTPut:PON 2              |
| Написание запроса                | OUTPut:PON[:STATE]?       |
| Возвращаемый параметр            | 0 1                       |

#### OUTPut:PROTection:CLEar

Эта команда отменяет состояние аварии, а которое ИП вошел в результате ошибок OVP, UVP, Foldback. Перед выполнением этой команды условия срабатывания этих защит должны быть устранены. При этом ИП переходит в состояние, предшествующее срабатыванию защит.

|                                  |                         |
|----------------------------------|-------------------------|
| Написание команды в системе SCPI | OUTPut:PROTection:CLEar |
| Написание команды в системе GEN  | ---                     |
| Параметры                        | ---                     |

**OUTPut:PROTection:FOLDback**

Защита Foldback отключает выход источника питания, если ИП переходит из режима CC в режим CV, или из режима CV в режим CC, в зависимости от того, какой режим является рабочим. Данная функция полезна для защиты нагрузок, чувствительных к превышению заданных параметров. Может использоваться с предустановленной задержкой.

|                                  |                                   |
|----------------------------------|-----------------------------------|
| Написание команды в системе SCPI | OUTPut:PROT:FOLDback[:MODE] <CRD> |
| Написание команды в системе GEN  | FLD <CRD>                         |
| Параметры                        | OFF 0, CC 1, CV 2 .               |
| *RST Value                       | OFF                               |
| Примеры                          | OUTPut:PROT:FOLDback[:MODE] CC    |
| Написание запроса                | OUTPut:PROT:FOLDback[:MODE]?      |
| Возвращаемый параметр            | <CRD>                             |

**OUTPut:PROTection:DELaY**

Добавляет время задержки к срабатыванию защиты Fold Back или UVP. Эта задержка между текущим состоянием выхода и состоянием, которое устанавливается благодаря срабатыванию защиты.

|                                  |                                 |
|----------------------------------|---------------------------------|
| Написание команды в системе SCPI | OUTPut:PROTection:DELaY <NRf+>  |
| Написание команды в системе GEN  | FBD                             |
| Параметры                        | 0.1 to 25.5 MIN MAX (step 0.1s) |
| Единица                          | с (секунда)                     |
| *RST Value                       | 0мс                             |
| Примеры                          | OUTPut:PROTection:DELaY 2E-2    |
| Написание запроса                | OUTPut:PROTection:DELaY?        |
| Возвращаемый параметр            | <NR3>                           |

**OUTPut:ILC:MODE**

Выбирает режим работы удаленного выключения. В положении OFF ИП игнорирует состояние выхода J3-4 (ILC).

|                                  |                       |
|----------------------------------|-----------------------|
| Написание команды в системе SCPI | OUTPut:ILC:MODE <CRD> |
| Написание команды в системе GEN  | RIE                   |
| Параметры                        | 0 OFF 1 ON            |
| *RST Value                       | OFF                   |
| Примеры                          | OUTPut:ILC:MODE ON    |
| Написание запроса                | OUTPut:ILC:MODE?      |
| Возвращаемый параметр            | ON/OFF                |

### **OUTPut:TTLTrg:MODE**

Устанавливает импульс выходного триггера в выключенное состояние, или в режимы Function Strobe (импульс функции) или Trigger (Импульс состояния выхода).

Режим программирования NONE, FIX:

- в режиме TRIG выходной импульс генерируется автоматически при изменении состояния выхода
- в режиме Function Strobe выходной импульс генерируется автоматически при каждом задании нового значения выходного напряжения или тока.

Режим программирования LIST или WAVE:

- в режиме TRIG выходной импульс генерируется по завершении последовательности LIST или WAVE .
- в режиме Function Strobe выходной Импульс выдается в конце каждого очередного шага функции . Сигнал выходного импульса считывается с вывода J3-3 коннектора задней панели

|                                  |                          |
|----------------------------------|--------------------------|
| Написание команды в системе SCPI | OUTPut:TTLTrg:MODE <CRD> |
| Написание команды в системе GEN  | ---                      |
| Параметры                        | TRIG FSTR OFF            |
| *RST Value                       | OFF                      |
| Примеры                          | OUTP:TTL:MODE TRIG       |
| Написание запроса                | OUTP:TTL:MODE?           |
| Возвращаемый параметр            | <CRD>                    |

### **OUTPut:RELAy1(2):STATe**

Устанавливает уровень выводов J3-1 (1) и J3-6 (2) . Параметр ON соответствует низкому уровню.

|                                  |                                |
|----------------------------------|--------------------------------|
| Написание команды в системе SCPI | OUTPut:RELAy1(2):STATe] <bool> |
| Написание команды в системе GEN  | REL1(2) <bool>                 |
| Параметры                        | 0 OFF 1 ON                     |
| *RST Value                       | 1                              |
| Примеры                          | OUTP:REL1(2) 1 OUTP:REL1(2) ON |
| Написание запроса                | OUTPut:REL1(2):STATe]?         |
| Возвращаемый параметр            | 0 1                            |

### **OUTPut:MODE?**

Отправляет сообщение о режиме работы источника питания. Когда источник питания включен (OUT 1), сообщение будет выглядеть как "CV" или "CC". Когда источник питания выключен (OUT 0), сообщение будет выглядеть как "OFF".

|                                  |                 |
|----------------------------------|-----------------|
| Написание запроса в системе SCPI | OUTPut:MODE?    |
| Написание запроса в системе GEN  | MODE?           |
| Возвращаемый параметр            | <CRD> CV CC OFF |

## 7.12.2 Подгруппа Инструментальных команд

Данная группа программирует один или несколько модулей питания. <NR1> от 1 до 31.

### INSTrument:COUPle

|                                  |                         |
|----------------------------------|-------------------------|
| Написание команды в системе SCPI | INSTrument:COUPle <CRD> |
| Написание команды в системе GEN  | ---                     |
| Параметры                        | ALL NONE                |

### INSTrument:NSElect

|                                  |                          |
|----------------------------------|--------------------------|
| Написание команды в системе SCPI | INSTrument:NSElect <NRF> |
| Написание команды в системе GEN  | ADR n (одиночный адрес)  |
| Примеры                          | INSTrument:NSElect 7     |
| Написание запроса                | INSTrument:NSElect?      |

## 7.12.3 Подгруппа напряжения

### VOLTage

Устанавливает значение вых. напряжения в вольтах. Допустимые значения перечислены в табл. 7-5. Максимальное значение символов - 12.

|                                  |   |
|----------------------------------|---|
| Написание команды в системе SCPI | [SOURce]:VOLTage[:LEVel] [:IMMediate][:AMPLitude] <NRF+>  |
| Написание команды в системе GEN  | PV < NRF+> PV?  |
| значение по умолчанию            | V   |
| *RST Value                       | 0   |
| Примеры                          | :VOLT 500 MV          VOLT:LEV 234.56790  |
| Написание запроса                | [SOURce]:VOLTage[:LEVel] [:IMMediate][:AMPLitude]?<br>VOLTage? MAX   VOLTage? MIN   |
| Возвращаемый параметр            | <NR3> VOLT? возвращает заданные значения напряжения на текущий момент.<br>VOLT? MAX and VOLT? MIN возвращает максимальное и минимальное заданные значения напряжения. |

### VOLTage:MODE

This command selects FIX, LIST, WAVE subsystems control over the power supply output voltage.

|                                  |                              |
|----------------------------------|------------------------------|
| Написание команды в системе SCPI | [SOURce]:VOLTage:MODE <CRD>  |
| Написание команды в системе GEN  | ---                          |
| Параметры                        | NONE   FIXed   LIST   WAVE   |
| *RST Value                       | Отсутствует                  |
| Примеры                          | VOLT:MODE LIST VOLT:MODE FIX |
| Написание запроса                | [SOURce]:VOLTage:MODE?       |
| Возвращаемый параметр            | NONE   FIX   LIST   WAVE     |



**Замечание:**

VOLT:MODE LIST и WAVE подразумеваются командами типа ABORT . В режиме WAVE напряжение и ток не могут программироваться одновременно. Только последняя посланная команда воспринимается как WAVE. Предыдущий режим отменяется.

**VOLTage:PROTection:LEVel**

Устанавливает значение Защиты по перенапряжению (OVP) в вольтах. Допустимые значения перечислены в табл. 7-9. Максимальное значение символов - 12. Минимальное значение - 105% от уставки напряжения или значение из таблицы 7-9, в зависимости от того, какое из них выше.

|                                  |   |
|----------------------------------|---|
| Написание команды в системе SCPI | [SOURce]:VOLTage:PROTection:LEVel <nn.nnn MAX>  |
| Написание команды в системе GEN  | OVP < NRf+>   |
| значение по умолчанию            | V   |
| *RST Value                       | Макс.   |
| Примеры                          | VOLT:PROT:LEV 2.5   |
| Написание запроса                | [SOURce]:VOLTage:PROT:LEV?<br>VOLT:PROT:LEV? MIN VOLT:PROT:LEV? MAX   |
| Возвращаемый параметр            | <NR3> VOLT:PROT:LEV? возвращает заданные значения OVP на текущий момент. VOLT:PROT:LEV? MAX and VOLT:PROT:LEV? MIN возвращает максимальное и минимальное заданные значения OVP. |

**Замечание:**

VOLT:PROT:LEV MIN устанавливает уровень OVP на 5% выше значения установленного напряжения.

**VOLTage:PROTection:LOW:STATe**

Устанавливает статус защиты UVP. Если статус выбран, защита UVP активирована.

|                                  |   |
|----------------------------------|---|
| Написание команды в системе SCPI | [SOURce]:VOLTage:PROTection:LOW:STATe <CRD> |
| Написание команды в системе GEN  | UVL < NRf+> , UVP < NRf+>                   |
| Параметры                        | UVL UVP                                     |
| *RST Value                       | UVL   |
| Примеры                          | VOLT:PROT:LOW:STAT UVP                      |
| Написание запроса                | [SOURce]:VOLTage:PROTection:LOW :STATe?     |
| Возвращаемый параметр            | UVP UVL                                     |

## VOLTage:PROTection:LOW

устанавливает уровень UVP источника питания.

|                                  |  |
|----------------------------------|--|
| Написание команды в системе SCPI | [SOURce]:VOLTage:PROTection:LOW <NRf+>   |
| Написание команды в системе GEN  | UVL < NRf+> , UVP < NRf+>  |
| значение по умолчанию            | V  |
| *RST Value                       | 0  |
| Примеры                          | VOLT:PROT:LOW 2.5 VOLT:PROT:LOW MAX  |
| Написание запроса                | [SOURce]:VOLTage:PROTection:LOW [:LEVel]?<br>VOLT:PROT:LOW? MIN; VOLT:PROT:LOW? MAX  |
| Возвращаемый параметр            | <NR3> VOLT:PROT:LOW? возвращает заданные значения UVP на текущий момент.<br>VOLT:PROT:LOW? MAX and VOLT:PROT:LOW? MIN возвращает максимальное и минимальное заданные значения UVP(защита от нижнего порога по напряжению). |

### Замечание:

VOLT:PROT:LOW MAX устанавливает уровень UVP на 5% ниже значения установленного напряжения.

## VOLTage:TRIGger

задает значение напряжения после стартового импульса. Это предустановленное значение напряжения, которое появляется на выходе при подаче импульса-триггера.

|                                  |  |
|----------------------------------|--|
| Написание команды в системе SCPI | [SOURce]:VOLTage[:LEVel]:TRIGger [:AMPLitude] <NRf+>   |
| Написание команды в системе GEN  | ---  |
| значение по умолчанию            | V  |
| Примеры                          | VOLT:TRIG 1200 MV VOLT:LEV:TRIG 1.3  |
| Написание запроса                | [SOURce]:VOLTage[:LEVel]:TRIGger [:AMPLitude]?   |
| Возвращаемый параметр            | <NR3> VOLT:TRIG? возвращает заданные значения напряжения (trig) на текущий момент.<br>если значение VOLT:TRIG не задано, значение по умолчанию 0В. |

## 7.12.4 Подгруппа установки тока

Данная группа программирует выходной ток модуля питания.

### CURRent

программирует выходной ток ИП в Амперах. Допустимые значения перечислены в табл. 7-6, 7-7, 7-8. Максимальное значение символов - 12.

|                                  |   |
|----------------------------------|---|
| Написание команды в системе SCPI | [SOURce]:CURRent[:LEVel] [:IMMediate][:AMPLitude] <NRf+>  |
| Написание команды в системе GEN  | PC <NRf+> PC?   |
| значение по умолчанию            | A   |
| *RST Value                       | 0   |
| Примеры                          | CURR 500 MA CURR:LEV .5   |
| Написание запроса                | [SOURce]:CURRent[:LEVel] [:IMMediate][:AMPLitude]?<br>[SOURce]:CURRent? MAX [SOURce]:CURRent? MIN   |
| Возвращаемый параметр            | <NR3> CURR? возвращает заданные значения тока на текущий момент.<br>CURR? MAX and CURR? MIN возвращает максимальное и минимальное заданные значения тока. |

### CURRent:MODE

Эта команда выбирает один из режимов FIX, LIST или WAVE для управления выходным током ИП

|                                  |                              |
|----------------------------------|------------------------------|
| Написание команды в системе SCPI | [SOURce]:CURRent:MODE <CRD>  |
| Написание команды в системе GEN  | ---                          |
| Параметры                        | NONE   FIXed   LIST   WAVE   |
| *RST Value                       | Отсутствует                  |
| Примеры                          | CURR:MODE LIST CURR:MODE FIX |
| Написание запроса                | [SOURce]:CURRent:MODE?       |
| Возвращаемый параметр            | NONE   FIX   LIST   WAVE     |

### CURRent:TRIGger

задает значение выходного тока после стартового импульса. Это предустановленное значение тока, которое выдает ИП при подаче импульса-триггера.

|                                  |  |
|----------------------------------|--|
| Написание команды в системе SCPI | [SOURce]:CURRent[:LEVel]:TRIGger[:AMPLitude] <NRf+>  |
| Написание команды в системе GEN  | ---  |
| значение по умолчанию            | A  |
| Примеры                          | CURR:TRIG 3200 MA CURR:LEV:TRIG 3.3  |
| Написание запроса                | [SOURce]:CURRent[LEVel]:TRIGger [:AMPLitude]?  |
| Возвращаемый параметр            | <NR3> CURR:TRIG? возвращает заданное значения тока, ожидающее подачу триггера.Если значение не задано, возвращает текущее значение тока. |

#### Замечание:

CURR:MODE LIST и WAVE подразумеваются командами типа ABORT . Только последняя посланная команда воспринимается как WAVE или LIST. Предыдущий режим отменяется.

### 7.12.5 Подгруппа измерений

Данные команды считывают действующие значения тока и напряжения. Выходная мощность есть перемножение этих значений.

### MEASure:CURRent?

Считывает действующие значения тока . Возвращает строку из 5 символов.

|                                  |                  |
|----------------------------------|------------------|
| Написание команды в системе SCPI | MEASure:CURRent? |
| Написание команды в системе GEN  | MC?              |
| Параметры                        | ---              |
| значение по умолчанию            | A                |
| Возвращаемый параметр            | <NR3>            |

## MEASure:VOLTage?

Считывает действующие значения напряжения . Возвращает строку из 5 символов.

|                                  |                  |
|----------------------------------|------------------|
| Написание команды в системе SCPI | MEASure:VOLTage? |
| Написание команды в системе GEN  | MV?              |
| Параметры                        | ---              |
| значение по умолчанию            | V                |
| Возвращаемый параметр            | <NR3>            |

## MEASure:POWer?

Считывает действующие значения мощности . Возвращает строку из 5 символов.

|                                  |                |
|----------------------------------|----------------|
| Написание команды в системе SCPI | MEASure:POWer? |
| Написание команды в системе GEN  | MP?            |
| Параметры                        | ---            |
| значение по умолчанию            | W              |
| Возвращаемый параметр            | <NR3>          |

## 7.12.6 Подгруппа дисплея

### DISPlay:STATe

Включает/отключает маячковый режим показаний индикатора тока и напряжения

|                                  |                               |
|----------------------------------|-------------------------------|
| Написание команды в системе SCPI | DISPlay[:WINDow]:STATe <bool> |
| Написание команды в системе GEN  | не существует                 |
| Параметры                        | 0 OFF 1 ON                    |
| Примеры                          | DISP:STAT 1 DISP:STAT OFF     |
| Написание запроса                | DISPlay[:WINDow]:STAT?        |
| Возвращаемый параметр            | 0   1                         |

### DISPlay:FLASh

Подсвечивает индикаторы тока и напряжения

|                                  |                               |
|----------------------------------|-------------------------------|
| Написание команды в системе SCPI | DISPlay[:WINDow]:FLASh <bool> |
| Написание команды в системе GEN  | не существует                 |
| Параметры                        | 0 OFF 1 ON                    |
| Примеры                          | DISP:FLASh 1 DISP:FLASh OFF   |

### 7.12.7 Подгруппа инициации

#### INITiate

Активирует систему стартового импульса. Если она неактивирована, все триггерные команды игнорируются.

|                                  |                      |
|----------------------------------|----------------------|
| Написание команды в системе SCPI | INITiate[:iMMediate] |
| Написание команды в системе GEN  | ---                  |
| Параметры                        | ---                  |
| Примеры                          | INIT:IMM             |
| Написание запроса                | ---                  |

#### INITiate:CONTinuous

- INIT:CONT 0 - Активизирует систему стартового импульса на одно срабатывание. Система должна быть активизирована каждый последующий раз перед подачей триггерной команды.
- INIT:CONT 1 - Система стартового импульса активизирована постоянно. К-да INIT не нужна.

|                                  |                            |
|----------------------------------|----------------------------|
| Написание команды в системе SCPI | INITiate:CONTinuous <bool> |
| Параметры                        | 0 OFF 1 ON                 |
| Примеры                          | INIT:CONT 1 INIT:CONT ON   |
| Написание запроса                | INITiate:CONTinuous?       |
| Возвращаемый параметр            | 0   1                      |

#### Замечание:

Когда ИП находится в режиме INIT:CONT ON другие параметры не могут быть изменены, дисплей показывает "Err". Для изменения параметров необходимо послать команду ABORt.

### 7.12.8 Подгруппа режима LIST

Эти команды передают параметры для задания ступенчатого изменения формы выходного напряжения или тока

#### Замечание:

Все команды группы LIST являются командами типа ABORt (в том числе CURR:MODE LIST и VOLT:MODE LIST)

#### LIST:COUNT

Устанавливает количество обработок последовательности. Диапазон задания от 1 до 9999, число больше 9999 воспринимается как INFINITY (бесконечное). Используйте выражение INF для задания бесконечного кол-ва циклов.

|                                  |   |
|----------------------------------|---|
| Написание команды в системе SCPI | [SOURce]:LIST:COUNT <NR1>                                       |
| Параметры                        | от 1 до 9999   INFINITY   |
| *RST                             | 1   |
| Примеры                          | LIST:COUN 3 LIST:COUN INF                                       |
| Написание запроса                | [SOURce]:LIST:COUNT? (если счетчик>9999 возвращается ответ INF) |
| Возвращаемый параметр            | <NR1>   |

## LIST:CURRent

Определяет задание выходного тока списком точек, которые задаются как параметры, разделенные запятой.

|                                  |  |
|----------------------------------|--|
| Написание команды в системе SCPI | [SOURce]:LIST:CURRent <NRf+> {,<NRf+>}                     |
| значение по умолчанию            | A  |
| Примеры                          | LIST:CURR 2.5,3.0,3.5 LIST:CURR MAX,2.5,MIN до 12 значений |
| Написание запроса                | LIST:CURRent?  |
| Возвращаемый параметр            | 2.5,3.0,3.5  |

## LIST:LOAD

Вызывает из памяти установки типа LIST, а именно значения напряжения/тока, значения DWELL, Counter и STEP, хранимые в ячейках памяти <1..4>

|                                  |                         |
|----------------------------------|-------------------------|
| Написание команды в системе SCPI | [SOURce]LIST:LOAD <NR1> |
| Примеры                          | LIST:LOAD 3             |

## LIST:DWELI

Определяет временной интервал, в котором будет отработываться данное значение тока/напряжения из списка всех заданных точек.

|                                  |   |
|----------------------------------|---|
| Написание команды в системе SCPI | [SOURce]:LIST:DWELI <NRf+> {,<NRf+>}                        |
| Диапазон                         | от 0.01 до 129,600 seconds                                  |
| значение по умолчанию            | c   |
| Примеры                          | LIST:DWEL .6,1.5,1.5,,4 до 12 значений                      |
| Сопутствующие команды            | CURR:MODE LIST:COUN LIST:CURR LIST:STEP LIST:VOLT VOLT:MODE |
| Написание запроса                | LIST:DWEL?  |
| Возвращаемый параметр            | .6,1.5,1.5,,4   |

## LIST:STEP

Определяет будет ли стартовый импульс инициировать выполнение всей последовательности или только до следующей точки списка LIST.

- LIST:STEP AUTO - Стартовый импульс инициирует выполнение всей последовательности до завершения списка LIST.
- LIST:STEP ONCE - Стартовый импульс инициирует выполнение последовательности только до следующей точки из списка LIST.

|                                  |                          |
|----------------------------------|--------------------------|
| Написание команды в системе SCPI | [SOURce]:LIST:STEP <CRD> |
| Параметры                        | AUTO   ONCE              |
| *RST                             | AUTO                     |
| Примеры                          | LIST:STEP ONCE           |
| Написание запроса                | [SOURce]:LIST:STEP?      |
| Возвращаемый параметр            | AUTO   ONCE              |

### **LIST:VOLTage**

Определяет задание выходного напряжения списком точек, которые задаются как параметры, разделенные запятой.

|                                  |  |
|----------------------------------|--|
| Написание команды в системе SCPI | [SOURce]:LIST:VOLTage <Nrf+> {,<Nrf+>}                       |
| значение по умолчанию            | V  |
| Примеры                          | LIST:VOLT 2.0,2.5,3.0 LIST:VOLT MAX,2.5,MIN до 12 параметров |
| Написание запроса                | LIST:VOLT?   |
| Возвращаемый параметр            | 2.0,2.5,3.0  |

### **LIST:STORe**

Сохраняет в память последнюю заданную установку типа LIST, а именно значения напряжения/тока, значения DWELL, Counter и STEP, хранимые в ячейках памяти <1..4>

|                                  |                          |
|----------------------------------|--------------------------|
| Написание команды в системе SCPI | [SOURce]LIST:STORe <NR1> |
| Пример                           | LIST:STORe 3             |

## **7.12.9 Подгруппа статуса**

Обратитесь к рисунку 9-1.

### **STATus:OPERation:EVENT?**

Данный запрос возвращает значение регистра событий. Это регистр типа read-only, получающий данные из условного регистра в соответствии с установкой регистра Активации. Чтение регистра событий обнуляет его.

|                                  |                                      |
|----------------------------------|--------------------------------------|
| Написание команды в системе SCPI | STATus:OPERation:EVENT?              |
| Написание команды в системе GEN  | SEVE?                                |
| Параметры                        | ---                                  |
| Возвращаемый параметр            | <NR1> (значение регистра) десятичное |
| Примеры                          | STAT:OPER:EVEN?                      |

### **STATus:OPERation:CONDition?**

Данный запрос возвращает значение условного регистра. Это регистр типа read-only, содеожщий данные реального времени о рабочем состоянии ИП.

|                                  |                                      |
|----------------------------------|--------------------------------------|
| Написание команды в системе SCPI | STATus:OPERation:CONDition?          |
| Написание команды в системе GEN  | STAT?                                |
| Параметры                        | ---                                  |
| Возвращаемый параметр            | <NR1> (значение регистра) десятичное |
| Примеры                          | STAT:OPER:COND?                      |

## STATus:OPERation:ENABLE

Данная команда устанавливает значение регистра Активации. Это регистр является маской для перевода специальных битов из условного регистра в регистр событий.

|                                  |                                      |
|----------------------------------|--------------------------------------|
| Написание команды в системе SCPI | STATus:OPERation:ENABle <NRf>        |
| Написание команды в системе GEN  | SENA nnnn, SENA?                     |
| Параметры                        | 0...7FFF                             |
| Возвращаемый параметр            | <NR1> (значение регистра) десятичное |
| Default Value                    | 0                                    |
| Написание запроса                | STATus:OPERation:ENABle?             |
| Примеры                          | STAT:OPER:ENAB 1312 STAT:OPER:ENAB 1 |

## STATus:QUESTionable[:EVENT]?

Данный запрос возвращает значение регистра событий. Это регистр типа read-only, получающий данные из условного регистра в соответствии с установкой регистра Активации. Чтение регистра событий обнуляет его.

|                                  |                                      |
|----------------------------------|--------------------------------------|
| Написание команды в системе SCPI | STATus:QUESTionable[:EVENT]?         |
| Написание команды в системе GEN  | FLT?                                 |
| Параметры                        | ---                                  |
| Возвращаемый параметр            | <NR1> (значение регистра) десятичное |
| Примеры                          | STAT:QUES:EVEN?                      |

## STATus:QUESTionable:CONDition?

Данный запрос возвращает значение условного регистра. Это регистр типа read-only, содеожщий данные реального времени о рабочем состоянии ИП.

|                                  |                                      |
|----------------------------------|--------------------------------------|
| Написание команды в системе SCPI | STATus:QUESTionable:CONDition?       |
| Написание команды в системе GEN  | FEVE?                                |
| Параметры                        | ---                                  |
| Возвращаемый параметр            | <NR1> (значение регистра) десятичное |
| Примеры                          | STAT: QUES: COND?                    |

## STATus:QUESTionable:ENABLE

Данная команда устанавливает значение регистра Активации. Это регистр является маской для перевода специальных битов из условного регистра в регистр событий.

|                                  |                                      |
|----------------------------------|--------------------------------------|
| Написание команды в системе SCPI | STATus:QUESTionable:ENABLE <NRf>     |
| Написание команды в системе GEN  | FENA nnnn                            |
| Параметры                        | от 0 до 32727                        |
| Возвращаемый параметр            | <NR1> (значение регистра) десятичное |
| Default Value                    | 0                                    |
| Написание запроса                | STATus: QUESTionabl:ENABLE?          |
| Примеры                          | STAT:QUES:ENAB 18                    |



### 7.12.10 Системная Подгруппа

#### **SYSTem:ERRor:ENABle**

Активизирует сообщения об ошибках.

|                                  |                     |
|----------------------------------|---------------------|
| Написание команды в системе SCPI | SYSTem:ERRor:ENABle |
| Написание команды в системе GEN  | ---                 |
| Параметры                        | ---                 |
| Возвращаемый параметр            | ---                 |

#### **SYSTem:ERRor?**

возвращает следующее сообщение об ошибке и ее номер в стеке ошибок. Работает как FIFO. При отсутствии ошибок возвращает 0, "No error".

|                                  |               |
|----------------------------------|---------------|
| Написание команды в системе SCPI | SYSTem:ERRor? |
| Написание команды в системе GEN  | ---           |
| Параметры                        | ---           |
| Возвращаемый параметр            | <NR1>,<CRD>   |
| Пример                           | SYST:ERR?     |

#### **SYSTem:LANGUage**

|                                  |                     |
|----------------------------------|---------------------|
| Написание команды в системе SCPI | SYSTem:LANGUage GEN |
| Написание команды в системе GEN  | ---                 |
| Написание запроса                | SYSTem:LANGUage?    |
| Возвращаемый параметр            | SCPI                |

#### **SYSTem:REMOte**

Переводит ИП в местный или удаленный режим управления.

|                                  |                             |
|----------------------------------|-----------------------------|
| Написание команды в системе SCPI | SYSTem:REMOte[:STATe] <CRD> |
| Написание команды в системе GEN  | RMT                         |
| Параметры                        | LOC/0 REM/1 LLO/2           |
| *RST Value                       | LOC                         |
| Пример                           | SYST:REM REM                |
| Написание запроса                | SYST:REM?                   |
| Возвращаемый параметр            | LOC REM LLO                 |

#### **SYSTem:VERSIon?**

|                                  |                 |
|----------------------------------|-----------------|
| Написание команды в системе SCPI | SYSTem:VERSIon? |
| Написание команды в системе GEN  | REV?            |
| Возвращаемый параметр            | Rev:<CRD>       |
| Пример                           | Rev:1.010       |

## SYSTem:DATE?

|                                  |                  |
|----------------------------------|------------------|
| Написание команды в системе SCPI | SYSTem:DATE?     |
| Написание команды в системе GEN  | DATE?            |
| Написание запроса                | SYSTem:DATE?     |
| Возвращаемый параметр            | <CRD> yyyy/mm/dd |

## SYSTem:PON:TIME?

Время прошедшее с момента первого включения.

|                                  |                  |
|----------------------------------|------------------|
| Написание команды в системе SCPI | SYSTem:PON:TIME? |
| Параметры                        | Минуты           |
| Пример                           | 6534             |
| Возвращаемый параметр            | <NR1>            |

### 7.12.11 Подгруппа Стартового импульса (trigger)

#### Замечание:

Система стартового импульса должна быть активирована. Если она неактивирована, все триггерные команды игнорируются.

#### TRIGger

Если система стартового импульса активирована, к-да TRIG генерирует импульс, сокращая установленный параметр TRIG:DEL.

|                                  |                             |
|----------------------------------|-----------------------------|
| Написание команды в системе SCPI | TRIGger[:START]:[IMMediate] |
| Написание команды в системе GEN  | ---                         |
| Параметры                        | ---                         |

#### TRIGgger:DELay

Устанавливает временную задержку между детекцией импульса и началом выполнения функции, инициируемой данным триггером.

|                                  |                              |
|----------------------------------|------------------------------|
| Написание команды в системе SCPI | TRIGger[:START]:DELay <NRf+> |
| Написание команды в системе GEN  | ---                          |
| значение по умолчанию            | c                            |
| *RST Value                       | 0                            |
| Примеры                          | TRIG:DEL .25 TRIG:DEL MAX    |
| Написание запроса                | TRIGger[:START]:DELay?       |
| Возвращаемый параметр            | <NR3>                        |

### TRIGger:SOURce

Устанавливает источник стартового импульса в следующем виде:

- BUS (\*TRG & TRIG) внутренний и с передней панели (Front Panel)
- EXT Вывод разъема задней панели(вывод Trigger IN)

|                                  |                              |
|----------------------------------|------------------------------|
| Написание команды в системе SCPI | TRIGger[:START]:SOURce <CRD> |
| Написание команды в системе GEN  | ---                          |
| Параметры                        | BUS   EXTernal               |
| *RST Value                       | EXTernal                     |
| Примеры                          | TRIG: SOUR BUS               |
| Написание запроса                | TRIGger[:START]:SOURce?      |
| Возвращаемый параметр            | BUS   EXT                    |

### 7.12.12 Подгруппа режима WAVE

Эти команды передают параметры для задания линейного изменения формы выходного напряжения или тока

#### WAVE:COUNT

Устанавливает количество отработок последовательности. Диапазон задания от 1 до 9999, число больше 9999 воспринимается как INFINITY (бесконечное). Используйте выражение INF для задания бесконечного кол-ва циклов.

|                                  |  |
|----------------------------------|--|
| Написание команды в системе SCPI | [SOURce]:WAVE:COUNT <NRf+>                               |
| Параметры                        | от 1 до 9999   INFINITY                                  |
| *RST                             | 1  |
| Примеры                          | WAVE:COUN 3 WAVE:COUN INF                                |
| Написание запроса                | [SOURce]:WAVE:COUNT? (if count>9999 the response is INF) |
| Возвращаемый параметр            | <NR3>  |

#### WAVE:CURREnt

Определяет задание выходного тока списком точек, которые задаются как параметры, разделенные запятой.

|                                  |  |
|----------------------------------|--|
| Написание команды в системе SCPI | [SOURce]:WAVE:CURREnt <NRf+> {<NRf+>}  |
| значение по умолчанию            | A                                      |
| Примеры                          | WAVE:CURR 2.5,3.0,3.5 до 12 параметров |
| Написание запроса                | WAVE:CURR?                             |
| Возвращаемый параметр            | <NR3>                                  |

#### WAVE:LOAD

Вызывает из памяти установки напряжения/тока, значения интервалов времени, Counter и STEP, хранимые в ячейках памяти <1..4>

|                                  |                         |
|----------------------------------|-------------------------|
| Написание команды в системе SCPI | [SOURce]WAVE:LOAD <NR1> |
| Пример                           | WAVE:LOAD 3             |
| Написание запроса                | не существует           |
| Возвращаемый параметр            | 1..4                    |

## WAVE:STEP

- WAVE:STEP AUTO - Стартовый импульс инициирует выполнение всей последовательности до завершения списка WAVE.
- WAVE:STEP ONCE - Стартовый импульс инициирует выполнение последовательности только до следующей точки из списка WAVE.

|                                  |                         |
|----------------------------------|-------------------------|
| Написание команды в системе SCPI | [SOURce]WAVE:STEP <CRD> |
| Пример                           | WAVE:STEP AUTO          |
| Написание запроса                | [SOURce]:WAVE:STEP?     |
| Возвращаемый параметр            | AUTO   ONCE             |

## WAVE:STORe

Сохраняет в память последние заданные установки напряжения/тока, значения интервалов времени, Counter и STEP, хранимые в ячейках памяти <1..4>

|                                  |                         |
|----------------------------------|-------------------------|
| Написание команды в системе SCPI | [SOURce]WAVE:STORe<NF1> |
| Пример                           | WAVE:STORe 3            |

## WAVE:TIME

Определяет наклон, т.е. временной интервал между 2-мя точками заданного напряжения или тока

|                                  |   |
|----------------------------------|---|
| Написание команды в системе SCPI | [SOURce]:WAVE:TIME <NRf1> {<NRf1>}                          |
| Диапазон                         | от 0.01 до 129,600 seconds                                  |
| значение по умолчанию            | c   |
| Примеры                          | WAVE:TIME .6,1.5,1.5,.4                    до 12 параметров |
| Написание запроса                | WAVE:TIME?  |
| Возвращаемый параметр            | .6,1.5,1.5,.4   |

## WAVE:VOLTage

Определяет задание выходного напряжения списком точек, которые задаются как параметры, разделенные запятой.

|                                  |  |
|----------------------------------|--|
| Написание команды в системе SCPI | [SOURce]:WAVE:VOLTage <NRf+> {<NRf+>}  |
| значение по умолчанию            | V  |
| Примеры                          | WAVE:VOLT 2.5,3.0,3.5    WAVE:VOLT MAX,2.5,MIN                    до 12 параметров |
| Написание запроса                | WAVE:VOLT?   |
| Возвращаемый параметр            | MAX,2.5,MIN  |

### 7.12.13 Подгруппа Общих команд (Global)

Описание подгруппы Общих команд

- На общие команды реагируют не только приборы, к которым в данный момент происходит адресация.
- Общие команды могут быть получены всеми подсоединенными к шине интерфейса приборами.
- Ответное сообщение типа OPC или Not Busy при этом не посылается. Бит занятости (Busy)

в байте статуса устанавливается на 0.

- Пользователю рекомендуется установить задержку 20мс после посылки каждой общей команды.

**Список Общих команд**

| Команда                     | Описание  | Формат SCPI                       | Формат GEN | Ответ от ИП |
|-----------------------------|---|-----------------------------------|------------|-------------|
| Enable all Outputs          | Включение выхода с последними уставками Тока и Напряжения | GLOBal:OUTPut:STATe 1 ON          | GOUT 1     | ---         |
| Disable all Outputs         | Выключение выхода (нулевой Ток и Напряжение)              | GLOBal:OUTPut:STATe 0 OFF         | GOUT 0     | ---         |
| Program all Voltages        | Устанавливает уровень напряжения всех ИП                  | GLOBal:VOLTage:[AMPLitude] xxx.yy | GPV xxx.yy | ---         |
| Program all Currents        | Устанавливает уровень тока всех ИП                        | GLOBal:CURRent:[AMPLitude] xxx.yy | GPC xxx.yy | ---         |
| Сохраняет настройки всех ИП | Аналогична *SAV n   | GLOBal:*SAV <NR1>                 | GSAV n     | ---         |
| Вызывает настройки всех ИП  | Аналогична *RCL n   | GLOBal:*RCL <NR1>                 | GRCL n     | ---         |
| Reset all supplies          | Аналогична *RST   | GLOBal:*RST                       | GRST       | ---         |

Таблица 7-12: Общие команды

**7.13 Сводный обзор команд**

**Простые команды**

| SCPI Command   | Описание   | GEN Command |
|----------------|--|-------------|
| *CLS           | Обнуляет статус  | CLS         |
| *ESE <NRf>     | Активация статуса стандартных событий                      | <NC>        |
| *ESE?          | Ответ на запрос Активации статуса стандартных событий      | <NC>        |
| *ESR?          | Возвращает содержимое регистра статуса стандартных событий | <NC>        |
| *IDN?          | Возвращает строку идентификации ИП                         | IDN?        |
| *OPC           | Set "operation complete" bit in ESR                        | <NC>        |
| *OPC?          | Возвращает "1" при завершении исполнения команды           | <NC>        |
| *OPT?          | Возвращает номер опции                                     | <NC>        |
| *PSC {1 0}     | Активация(1)/отключение(0) статуса Power - ON              | <NC>        |
| *PSC?          | обнуление статуса Power - ON                               | <NC>        |
| *RCL {1 2 3 4} | Возвращает сохраненное состояние прибора                   | RCL         |
| *RST           | перезапуск   | RST         |
| *SAV {1 2 3 4} | Сохраняет состояние и настройки прибора                    | SAV         |
| *SRE <NRf>     | Устанавливает регистр запроса на обслуживание              | <NC>        |
| *SRE?          | Возвращает содержимое регистра запроса на обслуживание     | <NC>        |
| *STB?          | Возвращает байт статуса                                    | <NC>        |
| *TRG           | Триггер  | <NC>        |

## Команды функциональных подгрупп

| SCPI Command           | Описание  | GEN Command |
|------------------------|---|-------------|
| ABORt                  | Отменяет действие триггера                            | <NC>        |
| DISPlay                |   |             |
| [:WINDow]:STATe <bool> | Display ON/OFF  | <NC>        |
| [:WINDow]:FLASh <bool> | Display Flash   | <NC>        |
| GLOBal                 |   |             |
| :CURRent               |   |             |
| :[AMPLitude] <NRF+>    | Устанавливает уровень тока всех ИП                    | GPC         |
| :VOLTage               |   |             |
| :[AMPLitude] <NRF+>    | Устанавливает уровень напряжения всех ИП              | GPV         |
| :OUTPut:STATe <bool>   | Включает/отключает выходы всех ИП                     | GOUt        |
| *RCL {1 2 3 4}         | Устанавливает сохраненные настройки для всех ИП       | GRCL        |
| *RST                   | перезапуск всех ИП                                    | GRST        |
| *SAV {1 2 3 4}         | Сохранение настроек для всех ИП                       | GSAV        |
| INITiate               |   |             |
| [:IMMEDIATE]           | Инициация триггера                                    | <NC>        |
| :CONTinuous <bool>     | Продолжительная активация/деактивация триггера        | <NC>        |
| INSTRument             |   |             |
| :COUPlE ALL NONE       | Команда связи всех ИП Z+                              | <NC>        |
| :NSElect <NRF>         | Выбор ИП для связи                                    | ADR         |
| MEASure                |   |             |
| :CURRent[:DC]?         | Возвращает значение измеренного тока ИП               | MC?         |
| :VOLTage[:DC]?         | Возвращает значение измеренного напряжения ИП         | MV?         |
| :POWer[:DC]?           | Возвращает значение мощности ИП                       | MP?         |
| OUTPut                 |   |             |
| [:STATe] <Bool>        | Включает/отключает выход ИП                           | OUT[?]      |
| :PON                   |   |             |
| [:STATe] <bool>        | Установка состояния режима Power - ON                 | AST[?]      |
| :PROTection            |   |             |
| :CLEar                 | Сброс защиты с блокировкой                            |             |
| :FOLDback              |   |             |
| [:MODE] OFF CC CV      | Установка режима защиты                               | FLD[?]      |
| :DElay <NRF+>          | Установка задержки срабатывания защиты                | FBD[?]      |
| :ILC                   |   |             |
| :MODE <bool>           | активация/деактивация аналогового управления ВКЛ/ВЫКЛ | RIE[?]      |
| :TTLTrg                |   |             |
| :MODE OFF FSTR TRIG    | Установка режима работы выходного триггера            | <NC>        |
| :RElay {1 2}           |   |             |
| [:STATe] <bool>        | Установка состояния управляемых выводов               | REL{1 2}[?] |
| :MODE?                 | Возвращает текущий рабочий режим CV/CC/OFF            | MODE?       |

[SOURce]

|                          |  |            |
|--------------------------|--|------------|
| :CURRent                 |  |            |
| [:LEVel]                 |  |            |
| [:IMMediate]             |  |            |
| [:AMPLitude] <NRf+>      | [:AMPLitude] <NRf+> Задает значение тока ИП                    | PC[?]      |
| :TRIGger <NRf+>          | задает значение выходного тока после стартового импульса       | <NC>       |
| :MODE NONE FIX LIST WAVE | Выбор режима контроля произвольного триггера                   | <NC>       |
| :VOLTage                 |  |            |
| [:LEVel]                 |  |            |
| [:IMMediate]             |  |            |
| [:AMPLitude] <NRf+>      | Задает значение выходного напряжения                           | PV[?]      |
| :TRIGger <NRf+>          | задает значение выходного напряжения после стартового импульса | <NC>       |
| :PROTection              |  |            |
| :LEVel <NRf+>            | задает значение защиты по перенапряжению                       | OVP[?],OVM |
| :LOW                     |  |            |
| :STATe UVP UVL           | Устанавливает уровень или защиту нижнего порога напряжения     | UV?[*]     |
| [:LEVel] <NRf+>          | Устанавливает уровень нижнего порога напряжения                | UVP,UVL    |
| :MODE NONE FIX LIST WAVE | Выбор режима воспроизведения произвольной функции              | <NC>       |

:LIST

|                       |   |      |
|-----------------------|---|------|
| :COUNT {0...9999,Inf} | Устанавливает число циклических повторении функции                  | <NC> |
| :CURRent <NRf+>       | задает значение точки выходного тока                                | <NC> |
| :LOAD {1 2 3 4}       | Загружает из памяти произвольную функцию LIST                       | <NC> |
| :STEP ONCE AUTO       | Выбор режима воспроизведения функции при получении сигнала триггера | <NC> |
| :STORe {1 2 3 4}      | Загружает в память произвольную функцию LIST                        | <NC> |
| :DWELI <NRf+>         | задает временной интервал   | <NC> |
| :VOLTage <NRf+>       | задает значение точки выходного напряжения                          | <NC> |

:WAVE

|                       |   |      |
|-----------------------|---|------|
| :COUNT {1...9999,Inf} | Устанавливает число циклических повторении функции                  | <NC> |
| :CURRent <NRf+>       | задает значение точки выходного тока                                | <NC> |
| :LOAD {1 2 3 4}       | Загружает из памяти произвольную функцию WAVE                       | <NC> |
| :STEP ONCE AUTO       | Выбор режима воспроизведения функции при получении сигнала триггера | <NC> |
| :STORe {1 2 3 4}      | Загружает в память произвольную функцию WAVE                        | <NC> |
| :TIME <NRf+>          | задает временной интервал спада функции                             | <NC> |
| :VOLTage <NRf+>       | задает значение точки выходного напряжения                          | <NC> |

STATus

|                |  |         |
|----------------|--|---------|
| :OPERation     |  |         |
| [:EVENT]?      | Возвращает содержимое регистра событий       | SEVE?   |
| :CONDition     | Возвращает содержимое условного регистра     | STAT?   |
| :ENABle <NRf+> | Активирует специальные биты регистра событий | SENA[?] |
| :QUEStionable  |  |         |
| [:EVENT]?      | Возвращает содержимое регистра событий       | FEVE?   |
| :CONDition     | Возвращает содержимое условного регистра     | FLT?    |

|                      |  |         |
|----------------------|--|---------|
| :ENABLE <NRf>        | Активирует специальные биты регистра событий             | FENA[?] |
| SYSTem               |  |         |
| :ERRor:ENABLE        | Активирует генерацию сообщений об ошибках                | <NC>    |
| :ERRor?              | считывание системных сообщений об ошибках                | <NC>    |
| :LANGuage GEN        | Установка языка связи                                    | <NC>    |
| :REMOte              |  |         |
| [:STATe] LOC REM LLO | установка местного/удаленного режима работы              | RMT[?]  |
| :VERSion?            | Возвращает номер ревизии ПО                              | REV?    |
| :DATE?               | Возвращает дату последней калибрации                     | DATE?   |
| :PON                 |  |         |
| :TIME?               | Время после последнего перезапуска                       | <NC>    |
| TRIGger              |  |         |
| [:START]             | Срабатывание(генерация) триггера                         | <NC>    |
| :DELay <NRf+>        | Установка задержки срабатывания триггера                 | <NC>    |
| :SOURce EXTernal BUS | Установка источника триггера                             | <NC>    |
| <NC>                 | Отобразить значения напряжения и тока                    | DVC?    |
| <NC>                 | Отобразить текущий статус ИП                             | STT?    |
| <NC>                 | Установка нулевой задержки защиты FoldBack               | FBDRST  |
| <NC>                 | Задание режима параллельной работы по схеме Master-Slave | PMS[?]  |
| <NC>                 | Задание полярности сигнала SO                            | SOP[?]  |
| <NC>                 | Установка параметров по умолчанию                        | FRST    |

### Примечания:

- <NC> - "NO COMMAND" Команда/выражение не существует.
- [?] – Команда/выражение существует (Команда GEN).
- (\*) – Команда защиты (UVP или UVL) или ограничение режима/уровня



Глава 8 Специальные функции

8.1 Введение

Эта глава описывает специальные функции задания режимов выходных параметров, которых существует 3: FIX, WAVE и LIST. Пользователь может запрограммировать поведение выходного параметра. Режимы имеют синхронизацию посредством входного триггера (см.раздел 8.5.1). В соответствии с выбранным режимом ИП генерирует выходной триггер на выводе J3-3 (см. раздел 8.5.2).

8.2 Режим FIX

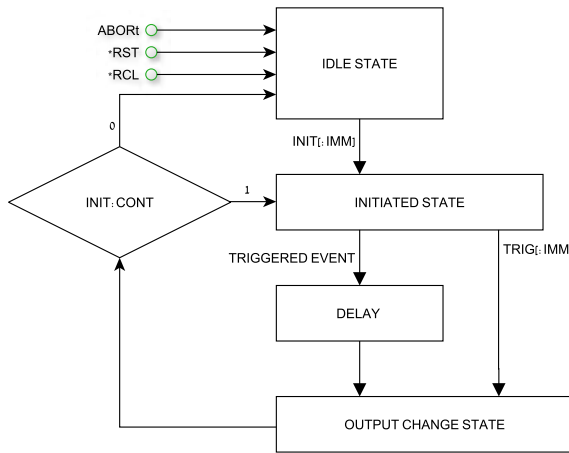


Рис.8-1: Упрощенные модели режима FIX (комментарии к схеме на англ.языке)

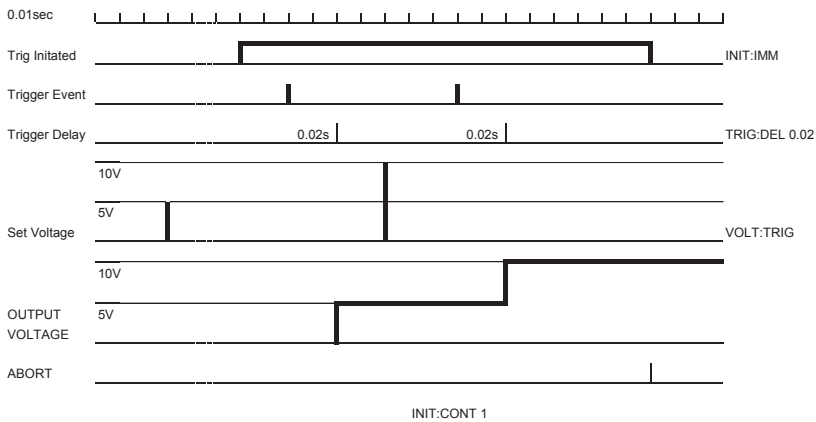


Рис.8-2: Пример исполнения последовательности режима Fix

Выходное значение сигнала изменяется после получения сигнала триггера. См.раздел 7.12.3 VOLTage:TRIGger и 7.12.4 CURRent:TRIGger.

### 8.3 Режим LIST

Выходное значение сигнала изменяется ступенчато в соответствии со списком параметров после

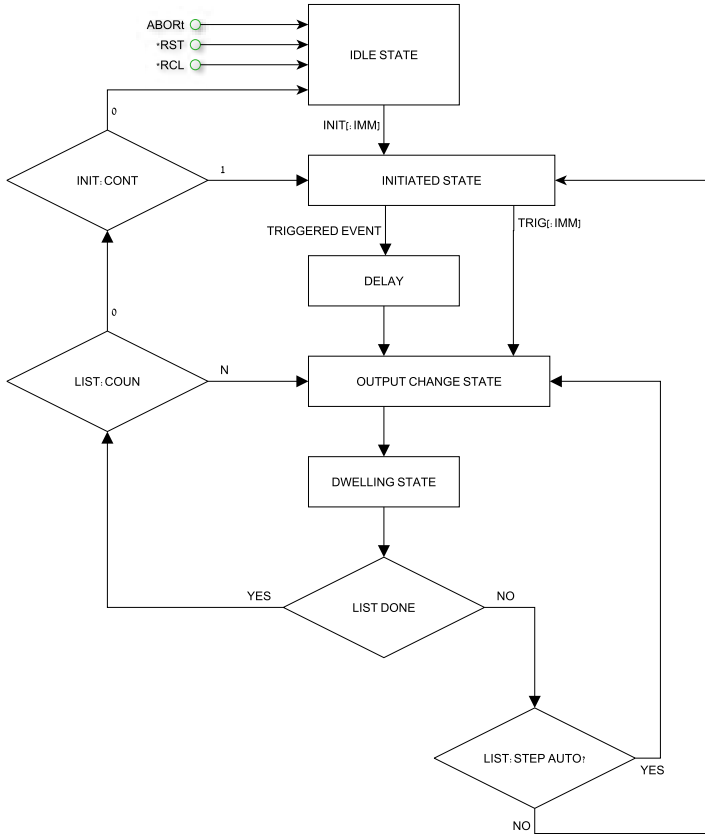


Рис.8-3: Упрощенные модели режима LIST (комментарии к схеме на англ.языке)

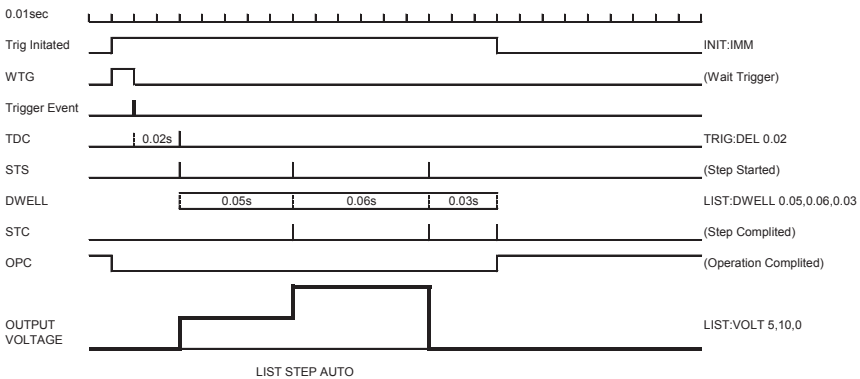


Рис.8-4: Пример исполнения последовательности режима LIST

получения сигнала триггера. См.раздел 7.12.8

### 8.4 Режим WAVE

Выходное значение сигнала изменяется линейно в соответствии со списком параметров режима

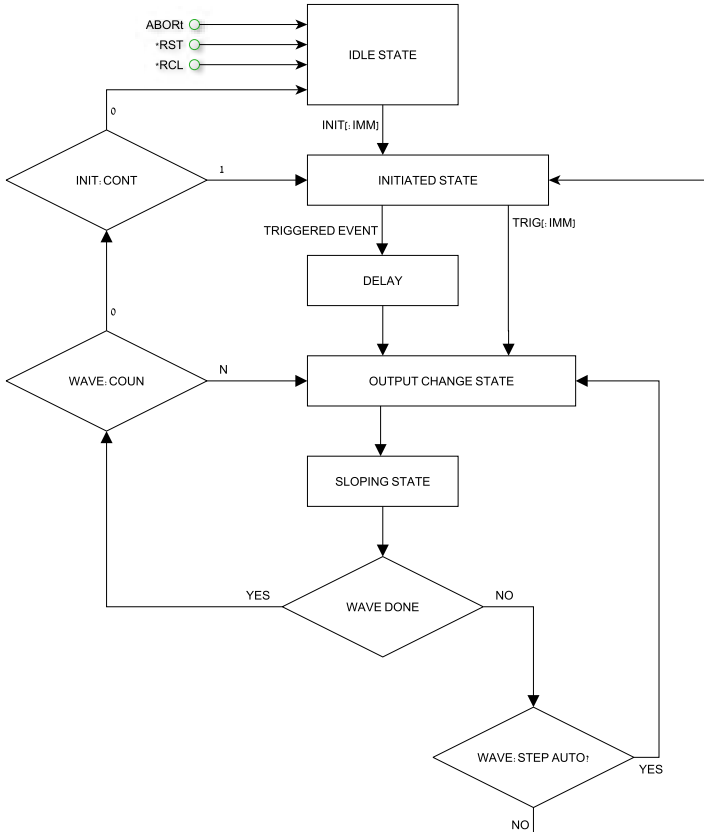


Рис.8-5: Упрощенные модели режима WAVE с использованием Триггера (комментарии к схеме на англ.языке)

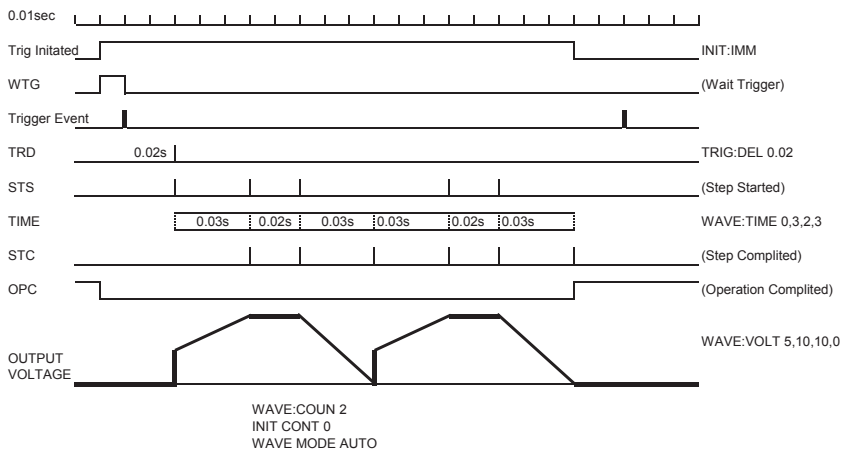


Рис.8-6: Пример исполнения последовательности режима WAVE

WAVE после получения сигнала триггера. См.раздел7.12.12.

## 8.5 Триггер

| Подраздел Меню     | Дисплей | Уровень функций              | Дисплей | Уровень параметров                                   | Дисплей | Описание  |                       |
|--------------------|---------|------------------------------|---------|--|---------|---|-----------------------|
| Установки триггера | tr IG   | INIT                         | in it   | INIT   | in it   | Инициализация (Обратитесь к команде INIT) Ожидание триггера.  |                       |
|                    |         |                              |         | TRIG   | tr IG   |   |                       |
|                    |         | Continue                     | Cont    | ENA  | EnA     | См. команду INIT:CONT   |                       |
|                    |         |                              |         | DIS  | d IS    |   |                       |
|                    |         | Trigger IN (входной триггер) | tr. In  | BUS (Через ПО или переднюю панель), EXT (Аналоговый) | BUS     | BUS   | См. команду TRIG:SOUR |
|                    |         |                              |         |  | EXT     | ENt   |                       |
|                    |         | Trigger delay                | tr.dL   | 0-65sec  | 0. 100  | См. команду TRIG:DELAY. грубая и точная настройка             |                       |
|                    |         | Trigger OUT                  | tr. Ou  | OFF  | OFF     | См. команду OUTP:TTLT:MODE                                    |                       |
| Триггер            | tr IG   |                              |         |  |         |   |                       |
| Function Strobe    | F.5tr   |                              |         |  |         |   |                       |
| Управление         | PrOG    | LOAD List or Wave data       | LOAD    | L1...L4  | L2      | См. команду LIST:LOAD и WAVE:LOAD                             |                       |
|                    |         | COUNter (set repeat time)    | COUП    | 1...9999   | 12      | (См. команду LIST:COUN и WAVE:COUN) грубая и точная настройка |                       |
|                    |         | STEP setting                 | StEP    | ONCE   | ONCE    | (См. команду LIST:STEP и WAVE:STEP)                           |                       |
|                    |         |                              |         | AUTO   | AUtO    |   |                       |
| ABORt execution    | Abor    | YES                          | YES     | (См. команду ABORt)                                  |         |   |                       |

Таблица 8-1: параметры триггера и выходных функций, задаваемые с Передней панели

### Замечание:

При включении ИП дисплей показывает программу последнего выбора, но не загружает ее из памяти.

### Замечание:

Если при выборе программы L1-L4, дисплеем отображает "ERR", то ячейки порграмм пусты, либо ИП находится в режиме ожидания триггера. Выберите "ABORt" для выхода из данного режима ожидания.

### 8.5.1 Входной триггер

Источник триггера бывает:

- BUS - Инициализированный командой или через переднюю панель.(см.раздел 7.11 \*TRG, 7.12 TRIGger)
- EXT - заданный через вывод J3-8 на задней панели J3-8 (см.раздел 4.3.2).

Выбор Источника триггера через переднюю панель:

1. Нажмите клавишу MENU. Загорается зеленый светодиод. Дисплей Voltage показывает "Set".
2. Вращайте рукоятку напряжения до появления обозначения "triG".
3. Нажмите на энкодер напряжения. В поле дисплея напряжения отобразится "in it".
4. Вращайте рукоятку напряжения до появления "tr. In". Нажмите на энкодер напряжения.
5. В поле дисплея напряжения отобразится "tr. In". В поле дисплея тока отобразится "ENt" или "BUS". Вращайте для прокрутки списка и нажмите на энкодер тока для выбора.

## 8.5.2 Выходной тиггер

Вывод на задней панели J3-3 (см. раздел 4.3.2). Есть 3 возможных состояния триггера  
Режим программирования NONE, FIX:

- OFF – Импульс триггера отсутствует.
- в режиме TRIG выходной импульс генерируется автоматически при изменении состояния выхода
- в режиме Function Strobe выходной импульс генерируется автоматически при каждом задании нового значения выходного напряжения или тока.

Режим программирования LIST или WAVE:

- OFF – Импульс триггера отсутствует.
- в режиме TRIG выходной импульс генерируется по завершении последовательности LIST или WAVE .
- В режиме Function Strobe триггер генерируется автоматически после завершения исполнения каждого шага

Настройки режимов выходного триггера:

1. Нажмите клавишу MENU. Загорается зеленый светодиод\_ Дисплей Voltage показывает "Set".
2. Вращайте рукоятку напряжения до появления обозначения "triG" .
3. Нажмите на энкодер напряжения.В поле дисплея тока отобразится "i n i t".
4. Вращайте рукоятку напряжения до появления"tr\_0u".Нажмите на энкодер напряжения.
5. В поле дисплея напряжения отобразится "tr\_0u". В поле дисплея Current отобразится "OFF", "tr\_0u", "F\_5tr". Вращайте для прокрутки списка и нажмите на энкодер Current для выбора.

## 8.6 Пример задания формы сигнала

### 8.6.1 задание в подсистеме Wave

1. Выберите желаемый режим задания функции и введите команду по интерфейсу (например: VOLT:MODE WAVE).
2. С помощью команды введите значения напряжений( например: WAVE:VOLT 5,10,10,0).
3. С помощью команды введите значения временных значений( например: WAVE:TIME 0,2,3,2).
4. Установите число повторений цикла (например: WAVE:COUN 2).
5. Выберите режим STEP исполнения программы: AUTO или ONCE (например: WAVE:STEP AUTO).
6. НА этом этапе возможно сохранить программу в память и продолжить работу без связи с компьютером. Введите соответствующую команду, (например: WAVE:STORe 2).
7. Перезапустите питание. Включите выход.

### 8.6.2 Запуск выполнения программы в подсистеме Wave через внешний компьютер

1. Загрузите хранящиеся данные и введите команду по интерфейсу (например: WAVE:LOAD 2).
2. Установите число повторений цикла( число повторений программы при условии, что параметр STEP задан как AUTO).  
введите команду по интерфейсу (Например: WAVE:COUN 2 )
3. Задайте источник Триггера (BUS - Инициализированный командой или через переднюю панель; EXT - заданный через вывод J3-8 на задней панели).  
введите команду по интерфейсу (Например: TRIG:SOUR BUS)
4. Установите тип триггерной инициализации( Если "1" то после выполнения программы ИП готов к принятию следующего триггера; Если "0" то необходимо послать команду INIT для готовности к следующему триггеру; введите команду по интерфейсу(Например: INIT:CONT 1)
5. Пошлите команду INIT (ИП готов к принятию триггера). введите команду по интерфейсу (Например: INIT).
6. введите команду по интерфейсу \*TRG или нажмите на энкодер Current.

#### Замечание:

Для возможности изменять состояние ИП в режиме ожидания триггера, а не в пассивном режиме (Idle) введите команду ABORt и затем команду INIT:CONT 0.

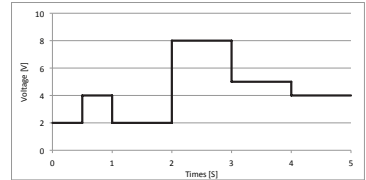
**8.6.3 Запуск выполнения программы в подсистеме Wave через переднюю панель**

1. Загрузите данные из памяти MENU -> "P-DB" -> "LOAD" -> L2
2. Установите источник входного триггера (BUS для триггера с передней панели или командного и EXT для внешнего импульса через вывод J3.2) MENU -> "TRIG" -> "TRIG" -> "BUS"
3. Установите тип триггерной инициализации (Если "1" то после выполнения программы ИП готов к принятию следующего триггера; Если "0" то для перехода к следующему шагу необходимо послать команду INIT MENU -> "TRIG" -> "CONT" -> "ENR".
4. Задайте команду INIT (ИП готов к принятию триггера). MENU -> "TRIG" -> "INIT" -> "INIT"
5. Выйдите из Главного Меню и нажмите на энкодер Current для генерации триггера.

**8.7 Дополнительные примеры**

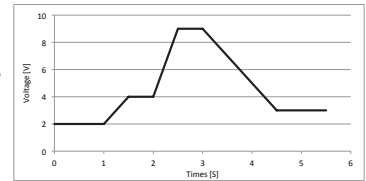
**8.7.1 Подсистема LIST. Пример**

|                           |   |
|---------------------------|---|
| TRIG:SOUR BUS             | Select trigger source external analog signal          |
| VOLT:MODE LIST            | Select sequence mode "LIST"                           |
| LIST:VOLT 2,4,2,8,5,4     | Set voltage values "2,4,2,8,5,4" Volts                |
| LIST:DWEL 0.5,0.5,1,1,1,1 | Set dwell values "0.5,0.5,1,1,1,1" seconds            |
| LIST:COUN 1               | Set list execution time "1"                           |
| LIST:STEP AUTO            | Set step execution mode "AUTO"                        |
| INIT:CONT OFF             | Trigger subsystem enabled for a single trigger action |
| INIT                      | Trigger initializing                                  |
| *TRG                      | Trigger command                                       |



**8.7.2 Пример формы сигнала. Wave**

|                                     |  |
|-------------------------------------|--|
| TRIG:SOUR BUS                       | Select trigger source via communication interface or front panel |
| VOLT:MODE WAVE                      | Select sequence mode "WAVE"                                      |
| WAVE:VOLT 2,2,4,4,9,9,3,3           | Set voltage values "2,2,4,4,9,9,3,3" Volts                       |
| WAVE:TIME 0,1,0.5,0.5,0.5,0.5,1.5,1 | Set time values "0,1,0.5,0.5,0.5,0.5,1.5,1" seconds              |
| WAVE:COUN 2                         | Set wave execution time "2"                                      |
| WAVE:STEP AUTO                      | Set step execution mode "AUTO"                                   |
| INIT:CONT ON                        | Система триггера активирована постоянно                          |
| INIT                                | Trigger initializing   |
| *TRG                                | Trigger command  |



**Замечание:**

Для более удобного создания произвольных функций вы можете использовать приложение "Z+ Waveform Creator", которое можно установить с CD-диска (воспользуйтесь гидом 'Quick Start Guide' на вашем диске)

## ГЛАВА 9: Регистры статуса, ошибок и запроса на обслуживание (SRQ)

### 9.1 Общая информация

Данная глава описывает различные ошибки (faults) и структуру регистров SRQ. Содержание регистров может быть считано посредством команд RS232/485/USB интерфейса. Обратитесь к рис.9-1 для ознакомления с диаграммой регистров статуса и ошибок.

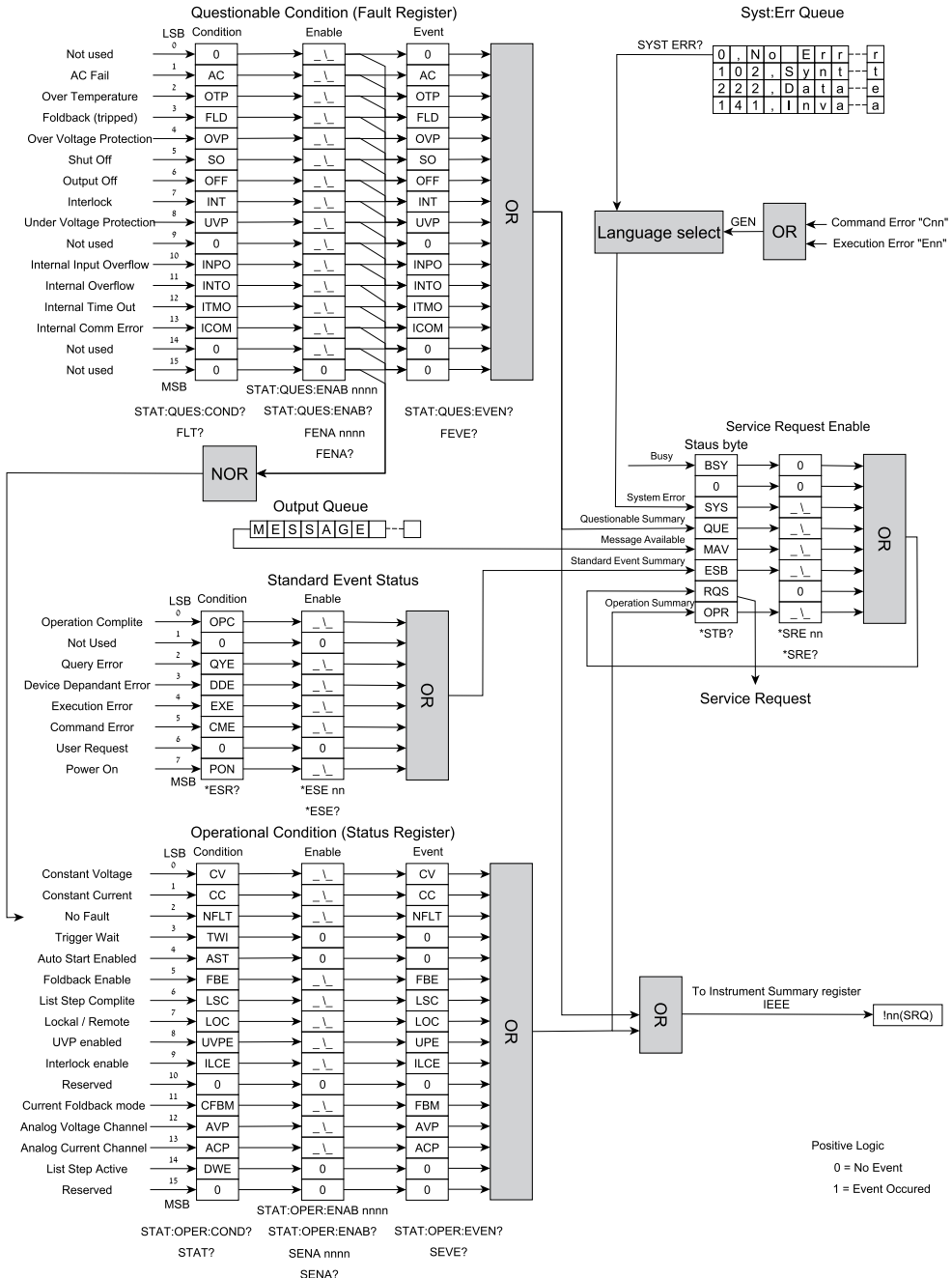


Рис.9-1 Диаграмма регистров статуса и ошибок (SCPI). (комментарии к схеме на англ.языке)

## 9.2 Структура регистров статуса ИП

Схема регистров состояния и ошибок показывает структуру регистров состояния ИП. Регистры “Стандартное событие”, “Байт состояния”, “Разрешение запроса на обслуживание” и “Выходной ток” выполняют стандартные функции как предписано Стандартом цифровых интерфейсов для Программируемого оборудования IEEE 488.2. Регистр рабочего состояния и Регистр запроса состояния имеют функции специализированные для ИП.

## 9.3 Регистры состояния

Существует 2 регистра состояния для считывания состояния ИП. Биты регистра показывают активно ли состояние ошибки или рабочее состояние. При обнулении этих состояний биты обнуляются. Тип регистров: только для чтения.

### 9.3.1 Регистры ошибок

Регистр ошибок выставляет бит когда происходит ошибка (см табл.9-1). Бит обнуляется при исчезновении причины ошибки.

| Номер бита  | Десятичное значение | Обозначение бита | Расшифровка                |
|-------------|---------------------|------------------|----------------------------|
| 0           | 1                   |                  |                            |
| 1           | 2                   | AC               | AC Fail                    |
| 2           | 4                   | OTP              | Over Temperature           |
| 3           | 8                   | FLD              | Fold Back Protection       |
| 4           | 16                  | OVP              | Over Voltage Protection    |
| 5           | 32                  | SO               | Shut Off                   |
| 6           | 64                  | OFF              | Output Off                 |
| 7           | 128                 | INT              | Interlock                  |
| 8           | 256                 | UVP              | Under Voltage Protection   |
| 9           | 512                 | 0                | (Not used) Не используется |
| 10          | 1024                | INPO             | Internal Input Overflow *  |
| 11          | 2048                | INTO             | Internal Overflow *        |
| 12          | 4096                | ITMO             | Internal Time Out *        |
| 13          | 8192                | ICOM             | Internal Comm Error *      |
| от 14 до 15 | НЕ применимо        | 0                | (Not used) Не используется |

Таблица 9-1: Распределение битов регистров ошибок



### 9.3.2 Регистр статуса

Регистр статуса выставляет бит когда происходит изменение статуса (см табл.9-2). Бит обнуляется при исчезновении причины ошибки.

| Номер бита | Десятичное значение | Обозначение бита | Описание   |
|------------|---------------------|------------------|--|
| 0          | 1                   | CV               | Высокий уровень в режиме стабилизации напряжения (CV)  |
| 1          | 2                   | CC               | Высокий уровень в режиме стабилизации тока (CC)  |
| 2          | 4                   | NFL              | No fault (Отсутствие ошибки)   |
| 3          | 8                   | TW               | Trigger wait (ожидание триггера)   |
| 4          | 16                  | AST              | Auto Start Enabled(Активирован режим Auto Start)   |
| 5          | 32                  | FBE              | Foldback enable(Активирована защита Foldback)  |
| 6          | 64                  | LSC              | List step complete(Завершено выполнение шага последовательности типа LIST)                           |
| 7          | 128                 | LOC              | Local / Remote (Местное / Удаленное)   |
| 8          | 256                 | UVP Ena          | Under voltage Protect enabled (Активирована защита Under voltage Protect)                            |
| 9          | 512                 | ILC Ena          | Interlock Enabled(Активирован режим Interlock)   |
| 10         | 1024                |                  |  |
| 11         | 2048                | FBC              | Foldback CC mode enabled(Активирована защита Foldback в режиме стабилизации тока (CC))               |
| 12         | 4096                | AVP              | Remote Analog Voltage Programming mode(режим дистанционного аналогового программирования напряжения) |
| 13         | 8192                | ACP              | Remote Analog Current Programming mode(режим дистанционного аналогового программирования тока)       |
| 14         | 16384               | DWE              | The list step is active (dwelling)(Шаг последовательности типа LIST активен)                         |
| 15         | 32768               |                  | Reserved   |

Таблица 9-2: Распределение битов состояния

## 9.4 Регистр событий, активации и состояния.

### 9.4.1 Регистр состояния.

Регистр состояния отражает состояние ИП в текущий момент времени. Некоторые ошибки или изменения состояния возникают и обнуляются мгновенно до того как контроллер может их зафиксировать. Но регистр событий может зафиксировать такие быстрые события.

### 9.4.2 Регистр событий.

Регистр событий выставляет бит когда происходит ошибка или изменения состояния. Бит сохраняется пока внешний контроллер считывает регистр или до его обнуления. Внешний контроллер (компьютер) не содержит информации о том, происходили ли такие изменения более одного раза с момента последнего считывания.

### 9.4.3 Регистр Активации

Регистры активации статуса и ошибок устанавливаются пользователем с целью активации запроса на обслуживание при ошибке или изменении статуса.

## 9.5 Запрос на обслуживание

Запрос на обслуживание (SRQ) посылается когда хотя бы один из регистров событий переходит в ненулевое состояние. При этом ИП посылает сообщение "Inn" (nn- адрес ИП)

## 9.6 Группа стандартных событий состояния

### 9.6.1 Функции регистров

Эта группа состоит из регистра событий и регистра активации, управляемых общими командами. Регистр стандартных событий фиксирует события, связанные с работой интерфейса. Тип: только чтение, обнуляется при чтении. Функции регистра активации стандартных событий идентичны функциям регистра активации групп запроса и работы.

### 9.6.2 Команды работы с регистрами

Общая команда \*ESE устанавливает отдельные биты регистра активации статуса стандартных событий. ИП использует команду \*PSC, поэтому Регистр обнуляется при включении питания или если \*PSC=1.

\*ESR? Считывает регистр статуса стандартных событий. Регистр обнуляется при чтении.

| Бит | Сигнал | Расшифровка/описание                       |
|-----|--------|--|
| 0   | OPC    | Operation complete (операция завершена)    |
| 2   | QYE    | Query error (ошибка содержания буфера)     |
| 3   | DDE    | Device-dependent error (аппаратная ошибка) |
| 4   | EXE    | Execution (воспроизведение)                |
| 6   | CME    | Command error (командная ошибка)           |
| 7   | PON    | Power on (включение)                       |

Таблица 9-3: Биты регистра стандартных событий

#### Операция завершена

Устанавливается по готовности программы к приему следующей команды, или когда результаты запроса получены.

#### Ошибка очереди

Устанавливается при возникновении цепочки (очереди) команд, не получающих результата.

#### Ошибка прибора

Устанавливается при специфических ошибках, которые выводятся в очереди системных ошибок и имеют код более 0. См табл 9-6 содержащую описание данных ошибок.

#### Ошибка выполнения

Устанавливается когда задаваемый параметр превышает допустимые значения.

#### Командная Ошибка

Устанавливается при ошибке синтаксиса

#### Включение питания

Устанавливается один раз при включении питания. Бит ESR байта состояния не выставляется.

### 9.6.3 Байт регистра статуса

Регистр подводит итоговую информацию всех остальных групп состояния как определяет цифровой стандарт IEEE 488.2 для Программируемого оборудования. Регистр может быть считан через последовательный запрос или командой \*STB?. В обоих случаях возвращаются те же данные, кроме бита 6. В нем \*STB возвращает MSS, а при запросе в нем возвращается RQS. Команда \*CLS обнуляет статустный байт.

| Бит | Сигнал     | Расшифровка/описание  |
|-----|------------|---|
| 0   | BSY        | Busy bit  |
| 1   | 0          | (Not used) Не используется  |
| 2   | SYS        | System Error (системная ошибка)   |
| 3   | QUES       | Questionable Status summary bit (итоговый бит запроса состояния)  |
| 4   | MAV        | Message Available summary bit (итоговый бит наличия сообщений)  |
| 5   | ESB        | Event Status summary bit (итоговый бит статуса события)   |
| 6   | MSS<br>RQS | Master Status summary bit (итоговый бит состояния Главного модуля)<br>Request Service bit (бит запроса на обслуживание) |
| 7   | OPER       | Operation Status summary bit (итоговый бит рабочего статуса)  |

Таблица 9-4: Биты регистра статуса

#### Доступность информации об ошибке

Данный бит устанавливается при любой ошибке в ряду системных ошибок. Считывается при помощи запроса SYSTem:ERRor?

#### Наличие сообщения

Указывает на сообщение в выходном буфере GPIB. При считывании этого буфера бит обнуляется.

#### Регистр статуса стандартного события

Итоговый бит для ESR. Выставлен на высокий уровень, когда любой бит ESR выставлен, обнулен, когда ESR считывается.

#### Бит RQS

Каждый раз когда ИП посылает запрос на обслуживание, состояние линии прерывания устанавливается как "верно" и закрепляет RQS за 6-м битом. Когда контроллер обслуживает прерывание, RQS внутри регистра обнуляется и возвращается битом №6. Оставшиеся биты регистра байта состояния остаются без изменений.

#### Бит MSS

Это итоговая информация реального времени о всех битах регистра состояния, активированных регистром активации запроса на обслуживание. MSS выставляется каждый раз когда ИП по одной или нескольким причинам инициирует запрос на обслуживание. Запрос \*STB? считывает MSS и возвращает в ответе как бит 6. Ни один из битов регистра состояния не обнуляется при данном прочтении.

### 9.6.4 Определение причин иннициации запроса на обслуживание.

Возможно определить причину запроса на обслуживание следующими действиями:  
Использовать последовательный запрос или запрос \*STB? для определения активных итоговых битов.

Считывать соответствующий регистр событий на состояние итогового бита и определить какое событие повлияло на уставку итогового бита. При прочтении регистра его состояние обнуляется как и соответствующий итоговый бит.

Прерывание будет повторяться пока причина события не будет устранена. Если это не возможно, то фиксация события может быть дезактивирована установкой соответствующего бита регистра активации подгруппы регистров состояния. Более быстрый способ прекратить запросы - установить соответствующий бит регистра активации запросов на обслуживание в состояние запрета.

## 9.6.5 Выходной буфер

Выходной буфер - это регистр данных типа first-in, first-out, который содержит сообщения ИП для считывания контроллером до того момента, пока контроллер их считает. Если там присутствует один или более байтов, выставляется бит MAV (4) регистра состояния. Если в буфере скапливается слишком много сообщений, вырабатывается сообщение о системной ошибке. Выходной буфер очищается при включении питания или командой \*CLS.

## 9.6.6 Сообщения об ошибках

Системные сообщения об ошибках считываются запросом SYST:ERR? Номер ошибки - это значение, содержащееся в буфере ошибок. SYST:ERR? Возвращает Номер ошибки в виде переменной которая содержит номер и само сообщение в виде строки. В Таблице 9-5 перечислены ошибки связанные с проблемами интерфейса и синтаксисом SCPI. Выражения в скобках не являются частью сообщения, но включены для разъяснения. Когда происходит системная ошибка Регистр статуса стандартных событий записывает их в следующем виде:

| Установленный бит | Код ошибки     | Тип ошибки                  | Установленный бит | Код ошибки     | Тип ошибки      |
|-------------------|----------------|-----------------------------|-------------------|----------------|-----------------|
| 5                 | с -100 по -199 | Команда                     | 3                 | с -300 по -399 | Приборная       |
| 4                 | с -200 по -299 | Execution (воспроизведение) | 2                 | с -400 по -499 | Очередь буффера |

Таблица 9-5: Биты регистра ошибок стандартных событий

Регистр состояния и регистр ошибок, описанные в предыдущей части - единственные средства определения состояния на плате IEEE. Стандартная форма SCPI определяет вид сообщений в следующей форме:

<Error Number><Comma><Quote><Error Description:Supply Address><Quote>

Пользователь отправляет запрос "SYST:ERR?" для чтения сообщения об ошибке. Сообщение хранится в буфере first-in/first-out .

Буфер SYST:ERR может вмещать до 10 сообщений об ошибках, но 10-е замещается -350,"Queue Overflow" если генерируется 11-е сообщение. При переполнении только 10 сообщений продолжают храниться, более поздние - нет.

Буфер SYST:ERR очищается следующими способами:

Чтением каждого сообщения, используя "SYST:ERR?" до тех пор пока 0,"No error" будет считан, или Командой \*CLS (Clear Status) .

Если в очереди буфера SYST:ERR есть сообщение (кроме "No error"), ТО выставляются 2 бита байта состояния. Запрос на обслуживание генерируется если выставлен 2-й бит.

| Ошибка<br>Номер | Описание ошибки             | Ошибочное событие   |
|-----------------|-----------------------------|---|
| 0               | "No Error"                  | Нет сообщений об ошибке   |
| -100            | "Command Error"             | Модуль получает команду с неопределенной ошибкой.   |
| -101            | "Invalid Character"         | Получен символ не из ряда: A-Z, A-Z, 0-9, ?, *, ;, ,, "Period", "Space", CR, LF.  |
| -104            | "Data Type Error"           | IEEE получил команду с параметром не соответствующим стандарту данных. Пример: буква в том месте, где ожидается число.  |
| -109            | "Missing Parameter"         | Получена правильная команда , но не хватает символов.   |
| -131            | "Invalid Suffix"            | Неопознанный блок, или несоответствующий блок.  |
| -200            | Ошибка выполнения           | Общее. Это общая синтаксическая ошибка для приборов не определяющих специфику ошибок.                                   |
| -222            | "Data Out Of Range"         | Попытка программирования Напряжения, Тока или значения OVP выходящим за пределы допустимого значением.                  |
| -223            | "Too Much Data"             | Нехватка памяти; Блок, строка или выражение за пределами допустимой длины.  |
| -241            | "Hardware Missing"          | При работе в режиме Multi Drop Mode зафиксирована попытка обращения к несуществующему адресу. (только для IEEE или LAN) |
| -284            | "Program Currently Running" | Происходит когда ИП был инициирован командой "INIT" .   |
| -286            | "Data Load Empty"           | В памяти подсистем LIST или Wave данные не сохранены  |
| -350            | "Queue Overflow"            | Слишком много SYST:ERR -сообщений в очереди, новые сообщения не сохраняются   |
| 301             | "PV Above OVP"              | Попытка программирования Напряжения значением выходящим за пределы OVP .  |
| 302             | "PV Below UVL"              | Попытка программирования Напряжения значением ниже уровня UVL .   |
| 304             | "OVP Below PV"              | Попытка программирования OVP значением ниже установленного Напряжения .   |
| 305             | "UVL Below Zero"            | Попытка программирования UVL значением выше установленного Напряжения .   |
| 306             | "UVL Above PV"              | Попытка программирования UVL значением выше установленного Напряжения .   |
| 307             | "On During Fault"           | Попытка включения выхода ИП при наличии сигнала ошибки.   |
| 320             | "Under-Voltage Shutdown"    | Сработала защита UVP  |
| 321             | "AC Fault Shutdown"         | Произошло выключение вследствие перегорания или потери фазы.  |
| 322             | "Over-Temperature Shutdown" | Over-Temperature Shutdown Occurred  |
| 323             | "Fold-Back Shutdown"        | Сработала защита Fold-Back  |
| 324             | "Over-Voltage Shutdown"     | Сработала защита OVP  |
| 325             | "Analog Shut Off Shutdown"  | Произошло выключение выхода с задней панели(Shut-Off)   |
| 326             | "Output-Off Shutdown"       | Произошло выключение выхода с передней панели   |
| 327             | "Interlock Open Shutdown"   | Произошло выключение (отпирание) функции Interlock с задней панели  |
| 329             | "SLAD mode"                 | Невозможно исполнить команду в режиме Advanced Slave.   |
| 340             | "Internal Message Fault"    | Общая неопределенная ошибка внутреннего обмена данными  |
| 341             | "Input Overflow"            | Во входном буфере более 500 символов  |
| 342             | "Internal Overflow"         | Последовательный входной буфер платы IEEE переполнен вследствие посылки большого количества символов                    |
| 343             | "Internal Timeout"          | IEEE не получил никакого ответа от ИП до временного перерыва (timeout)  |
| 344             | "Internal Checksum"         | IEEE получил ошибку проверочной суммы от ИП   |
| 399             | "Unknown Error"             | Опознанные ошибки отсутствуют   |
| -400            | "Query Error"               | Это общая ошибка ИП. Используется, когда другие типы ошибок не применимы  |
| -410            | "Query INTERRUPTED"         | Генерируется в случае, когда новая команда получена до того, как освободилась очередь в буфере.                         |

Таблица 9-6: Таблица ошибок

### 10.1 Введение

Изолированный аналоговый интерфейс представляет собой встраиваемую плату для аналогового программирования источника питания серии Z+. Данная карта устанавливается в заводских условиях и не может быть приобретена вместе с интерфейсом GPIB (IEEE). Значения напряжения и тока могут быть запрограммированы и считаны посредством сигналов, оптически изолированных от остальных точек источника питания.

Существует два вида плат для изолированного аналогового программирования.

1. Опция 0-5 В/0-10 В (P/N: IS510): Использование сигналов 0-5 В или 0-10 В для программирования и обратного считывания.
2. Опция 4-20 мА (P/N: IS420): Использование сигналов токовой петли для программирования и обратного считывания.

### 10.2 ТЕХНИЧЕСКИЕ ХАРАКТЕРИСТИКИ

#### 10.2.1 Опция 0-5 В/0-10 В (P/N: IS510):

|                       |   |                    |        |
|-----------------------|---|--------------------|--------|
| Programming<br>Входы  | Точность программирования выходного напряжения                                      | %                  | +/-1   |
|                       | Точность программирования выходного тока  | %                  | +/-1   |
|                       | Температурный коэффициент программирования выходного напряжения                     | PPM/ C             | +/-100 |
|                       | Температурный коэффициент программируемого выходного тока                           | PPM/ C             | +/-100 |
|                       | Входной импеданс  | Ом                 | 1М     |
|                       | Абсолютное максимальное напряжение  | В постоянного тока | 0-15   |
|                       | Максимальное напряжение между входами программирования и выходами источника питания | В постоянного тока | 400    |
| Выходы<br>мониторинга | Точность мониторинга выходного напряжения   | %                  | +/-1.5 |
|                       | Точность мониторинга выходного тока   | %                  | +/-1.5 |
|                       | Выходной импеданс (см. Примечание)  | Ом                 | 100    |
|                       | Максимальное напряжение между выходами мониторинга и выходами источника питания     | В постоянного тока | 400    |

#### Замечание:

Чтобы максимально уменьшить ошибки мониторинга в контрольных цепях, обеспечьте входной импеданс измерительной схемы не менее 100 кОм.

#### 10.2.2 Опция 4-20 мА (P/N: IS420):

### 10.3 РАЗЪЕМ ИЗОЛИРОВАННОГО АНАЛОГОВОГО ИНТЕРФЕЙСА

В Таблице 8-1 содержится детальное описание изолированного разъема для программирования и мониторинга, расположенного на задней панели. Для максимального снижения шумовых характеристик рекомендуется использовать экранированные витые пары проводов.

Описание разъема приведено на рис. 10-1.

Изолированная программируемая вилка P/N: MC1.5/8-ST-3.81, Phoenix.

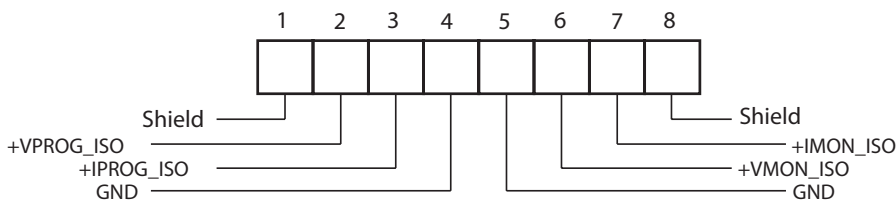


Рис.10-1: Разъем изолированного аналогового интерфейса для программирования и мониторинга

| Вывод | Вывод      | Функция  | Диапазон/потенциал<br>Опция IS510 | Диапазон/<br>потенциал<br>опция IS420 |
|-------|------------|--|-----------------------------------|---------------------------------------|
| 1     | SHLD       | Экран, подсоединен внутренне к шасси источника питания | Заземление корпуса                |                                       |
| 2     | +VPROG_ISO | Вход программирования выходного напряжения             | 0-5/0-10В                         | 4-20mA                                |
| 3     | +IPROG_ISO | Ввод программирования выходного тока                   | 0-5/0-10В                         | 4-20mA                                |
| 4     | GND        | Заземление для сигналов программирования               | Заземление                        | Заземление                            |
| 5     | GND        | Заземление для сигналов программирования               | Заземление                        | Заземление                            |
| 6     | +VMON_ISO  | Выход мониторинга выходного напряжения                 | 0-5/0-10В                         | 4-20mA                                |
| 7     | +IMON_ISO  | Выход мониторинга выходного тока                       | 0-5/0-10В                         | 4-20mA                                |
| 8     | SHLD       | Экран, подсоединен внутренне к шасси источника питания | Заземление корпуса                |                                       |

Таблица 10-1: Детальное описание изолированного разъема для программирования и мониторинга

#### Внимание!

Когда установлена изолированная аналоговая опция, не подавайте никаких сигналов на неизолированные выводы VPGM и IPGM (J1-9 и J1-10) Все остальные функции J1 могут использоваться в обычном режиме. Описание основных свойств J1 содержится в Разделе 4.3.1

Параллельная работа: Плата изолированного интерфейса должна быть установлена как на Ведущем так и на Ведомом модуле.

## 10.4 ИНСТРУКЦИИ ПО НАЛАДКЕ И ЭКСПЛУАТАЦИИ

### Внимание!

Чтобы избежать повреждения источника питания, не программируйте выходное напряжение и ток выше номинальных параметров источника питания.

### 10.4.1 Настройка источника питания для изолированного программирования и мониторинга в диапазоне 0-5/0-10 В

Чтобы сконфигурировать источник питания, выполните следующую процедуру:

1. Установите выключатель сети источника питания в положение ВЫКЛ (Off).
2. Накоротко соедините J1-1 и J1-7, включите источник питания.
3. Нажмите клавишу MENU. Загорается зеленый светодиод. Дисплей Voltage показывает "Set".
4. Нажмите на энкодер напряжения. В поле дисплея отобразится "uOLt". В поле дисплея тока отобразится "CvRR".
5. Нажмите на энкодер Voltage для выбора управления напряжением или нажмите на энкодер Current для выбора управления током.
6. В поле дисплея Voltage отобразится выбранная функция. В поле дисплея Current отобразится параметр "F.PaN" или "E.uOL" или "E.res".
7. Вращайте и нажмите рукоятку Current для выбора "E.uOL".
10. "uOLt" появится на дисплее напряжения, "CvRR" появится на дисплее тока.
11. Вращайте рукоятку напряжения до того как "raNG" появится на дисплее напряжения. Нажмите на энкодер Voltage.
12. "rANG" появится на дисплее напряжения, "5" (5В) или "10" (10В) появится на дисплее тока.
13. Вращайте и нажмите на энкодер Current для выбора необходимого программного диапазона.
14. Нажмите дважды на клавишу MENU для возврата дисплея к предыдущему состоянию. Светодиод клавиши меню погаснет.
15. Соедините источники программирующего напряжения с разъемом изолированного программирования. Проследите за соблюдением полярности источника напряжения.
16. Настройте источники программирующего напряжения на необходимый уровень и включите выход источник питания.

### Замечание:

J1-1 и J1-7 должны быть накоротко соединены.

### 10.4.2 Настройка источника питания для изолированного программирования и мониторинга в диапазоне 4-20 мА

Настройка источника питания для изолированного программирования и мониторинга в диапазоне 4-20mA аналогична процедуре секции 10.4.1 кроме установки диапазона "rANG". Параметр "rANG" должен быть установлен на "10" (10В).

### Внимание!

Чтобы избежать повреждения источника питания, не программируйте выходное напряжение и ток выше номинальных параметров источника питания.



## ГЛАВА 11: ТЕХНИЧЕСКОЕ ОБСЛУЖИВАНИЕ

### 11.1 ВВЕДЕНИЕ

Эта глава содержит информацию по техническому обслуживанию, калибрации и выявлению неисправностей.

### 11.2 Приборы на гарантии

Приборы, требующие ремонта во время гарантийного периода, должны быть доставлены в уполномоченный центр обслуживания компании Lambda. Для региона СНГ таким ближайшим центром является подразделение компании в Израиле, а также сервисный центр в Москве, в который необходимо обратиться через официального поставщика TDK-Lambda. Несанкционированный ремонт, осуществленный вне уполномоченного центра обслуживания, может стать причиной аннулирования гарантии.

### 11.3 Периодическое техническое обслуживание

Источник питания не требует никакого профилактического обслуживания, за исключением периодической чистки.

Для очистки отключите прибор от источника питания переменного тока и подождите 30 сек., чтобы внутреннее напряжение разрядилось. Передняя панель и металлические поверхности следует очищать с использованием слабого раствора моющего средства и воды. Раствор должен быть нанесен на мягкую ткань, а не непосредственно на поверхность прибора. Не используйте для очистки ароматические углеводороды или хлоросодержащие растворители. Для продувки пыли из прибора воспользуйтесь сжатым воздухом низкого давления.

### 11.4 Регулировка и калибрация

Прибор не требует никакой внутренней регулировки или калибрации. Нет НИКАКИХ ПРИЧИН снимать кожух источника питания.

### 11.5 Замена деталей и ремонт

Поскольку все ремонтные работы осуществляются только производителем или уполномоченными центрами обслуживания, руководство пользователя не содержит никакой информации по замене деталей. В случае неисправности, необычной работы или перебоев в работе прибора, свяжитесь с ближайшим к вам центром продаж или обслуживания фирмы Lambda. Для региона СНГ таким ближайшим центром является подразделение компании в Израиле, а также сервисный центр в Москве, в который необходимо обратиться через официального поставщика TDK-Lambda

### 11.6 Выявление и устранение неисправностей

Если источник питания работает не так, как следует, используйте руководство по поиску и устранению неисправностей, чтобы определить, в чем заключается причина – в источнике питания, в нагрузке или в схеме внешнего контроля.

Сконфигурируйте источник питания для основной работы с передней панелью и осуществите проверки, описанные в разделе 3.8, чтобы определить, заключаются ли проблемы в источнике питания.

В Таблице 11-1 перечислены основные проверки, которые можно осуществить, чтобы диагностировать проблему, а также ссылки на разделы данного руководства пользователя для получения дальнейшей информации.

| Проявление неисправности  | Проверка  | Действия   | Ссылка         |
|---|---|--|----------------|
| Прибор не работает. Все дисплеи и индикаторы погашены.                          | Поврежден сетевой шнур?   | Проверьте целостность шнура, в случае необходимости осуществите замену.  | 3.7            |
|   | Находится ли Входное напряжение в пределах нормы?   | Проверьте входное напряжение. Подключите прибор к соответствующему источнику напряжения.   | 3.6<br>3.7     |
| Выход на мгновение включается, но быстро отключается. На дисплее надпись "АС".  | Происходит ли просадка вх. Напряжения, когда подключается нагрузка?   | Проверьте входное напряжение. Подключите прибор к соответствующему источнику напряжения.   | 3.6            |
| Выход на мгновение включается, но быстро отключается. Дисплей показывает "OUP". | Источник питания использует внешнюю Обратную связь ?  | Проверьте соединение положительного и отрицательного провода нагрузки.   | 3.9.6<br>3.9.8 |
| Выходное напряжение не регулируется. Светодиод СС на передней панели горит.     | Прибор работает в режиме стабилизации тока?   | Проверьте ограничения тока и ток нагрузки.   | 5.2.1<br>5.2.2 |
| Выходное напряжение не регулируется. Светодиод CV на передней панели светится.  | Проверьте, не настроено ли выходное напряжение выше параметров OVP или ниже параметров UVL .                            | Настройте OVP или UVL таким образом, чтобы они не ограничивали выходной номинал.   | 5.3.2<br>5.3.3 |
| Выходной ток не регулируется. Светодиод CV на передней панели светится.         | Прибор работает в режиме стабилизации напряжения?   | Проверьте настройки ограничения тока и напряжения.   | 5.2            |
| На выходе отмечается значительная пульсация.                                    | Источник питания работает с внешней Обратной связью? Наблюдается ли на проводах нагрузки повышенный перепад напряжения? | Проверьте соединение провода нагрузки и считывающего провода на предмет шумовых эффектов и импеданса. Сократите до минимума падение напряжения на проводах нагрузки.                   | 3.9.4<br>3.9.8 |
| Прибор не работает. Дисплей показывает "CPU"                                    | Сработала схема защиты от перенапряжения.   | Выключите силовой выключатель. Проверьте соединения с нагрузкой. Если прибор работает в режиме аналогового программирования, проверьте, не настроена ли OVP ниже выходного напряжения. | 5.3.2          |
| Прибор не работает. Горит светодиод ALARM на передней панели мигает.            | Display indicates "Err"   | Проверьте вывода разъема J3 отвечающих за функцию Interlock  | 5.7.2          |
|   | Дисплей показывает "SO"   | Проверьте вывода разъема J3 отвечающих за функцию Shut Off.  | 5.7.1          |
|   | Дисплей показывает "Dtp"  | Проверьте, не заблокирован ли забор или выброс воздуха. Проверьте, не находится ли прибор рядом с теплоизлучающим оборудованием.   | 5.3.6          |
|   | Дисплей показывает "Fold"   | Проверьте настройки Foldback и ток нагрузки.   | 5.3.4          |
| Плохая стабилизация напряжения. Светодиод CV на передней панели светится.       | Правильно ли подсоединены Сенсорные провода ?   | Подсоедините сенсорные провода в соответствии с инструкциями руководства пользователя.   | 3.9.8          |
| Органы управления на передней панели не действуют.                              | Источник питания работает в режиме внутренней блокировки (Local-Lockout)?   | Выключите электропитание и дождитесь отключения дисплея. Включите электропитание и нажмите кнопку REM на передней панели.  | 7.2.6          |

Таблица 11: Действия при неясном поведении прибора

## 11.7 НОМИНАЛ ПРЕДОХРАНИТЕЛЯ

Источник питания не имеет предохранителей, которые могли бы быть заменены пользователем. Внутренние предохранители калиброваны для защиты от короткого замыкания, и, если предохранитель перегорел, это означает, что прибор нуждается в сервисе. Замена предохранителей должна осуществляться квалифицированным техническим персоналом. Список предохранителей приведен в Таблице 9-2.

|          |                             |                                  |
|----------|-----------------------------|----------------------------------|
| Z200/400 | Входной предохранитель F101 | 10А, 250 В АС, Быстрого действия |
| Z600/800 | Входной предохранитель F101 | 16А, 250 В АС, Быстрого действия |

Таблица 11-2: Предохранители внутреннего монтажа

## 11.1 Einleitung

Dieses Kapitel liefert Informationen über Wartung, Kalibrierung und Fehlersuche.

## 11.2 Reparaturen während der Garantie

Sollte ein Gerät innerhalb der Garantiezeit ausfallen, so dürfen Reparaturen nur durch Lambda oder autorisierte Servicestellen durchgeführt werden. Die Adressen finden Sie am Ende dieses Handbuchs. Eingriffe in die Geräte durch nicht autorisierte Stellen führen zum Verlust des Garantieanspruches.

## 11.3 Periodische Wartung

Die Geräte sind wartungsfrei. Wir empfehlen jedoch die regelmäßige Reinigung. Trennen Sie die Einheit vom Versorgungsnetz und warten Sie 30 Sekunden um sicherzugehen, dass sich interne Spannungen abgebaut haben. Die Frontabdeckung und die Metalloberflächen sollten mit einer milden Lösung aus Reinigungsmitteln und Wasser gesäubert werden. Die Lösung sollte auf ein weiches Tuch aufgetragen werden, und nicht direkt auf Oberfläche der Geräte. Benutzen Sie keine Reinigungsmittel, die aromatische Kohlenwasserstoffe oder gechlorte Lösungsmittel enthalten. Benutzen Sie schwach komprimierte Pressluft, um das Gerät von Staub zu befreien.

## 11.4 Einstellungen und Kalibrierung

Interne Einstellung oder Kalibrierung ist nicht nötig. Es gibt keinen Grund, die Stromversorgung zu öffnen.

## 11.5 Bauteilewechsel und Reparaturen

Da Reparaturen nur durch den Hersteller oder autorisierte Servicestellen durchgeführt werden dürfen, enthält das Handbuch keine Schaltpläne. Im Falle eines Defektes oder ungewöhnlichem Verhalten des Gerätes, setzen Sie sich bitte mit der nächstgelegenen Lambda Niederlassung in Verbindung. Die Adressen finden Sie am Ende dieses Handbuchs.

## 11.6 Fehlersuche

Sollte die Stromversorgung nicht wie erwartet funktionieren, kann Ihnen die nachfolgende Tabelle helfen, herauszufinden, ob die Stromversorgung, die Last oder eine externe Steuerung die Ursache dafür ist. Stellen Sie das Netzgerät so ein, dass es mit den Reglern und Tasten am Frontpanel bedient werden kann. Führen Sie dann die Tests aus Abschnitt 3.8 durch, um festzustellen, ob das Problem durch das Netzgerät verursacht wird.

Tabelle 11-2 führt Sie Schritt für Schritt durch die Prüfungen, die durchgeführt werden sollten, um die Fehlerursache zu ermitteln und gibt Ihnen Hinweise auf Abschnitte dieses Handbuchs, in denen Sie weiterführende Informationen finden können.

## 11.7 Sicherungswert Bewertung

Im Gerät befinden sich keine Sicherungen, die durch den Anwender ersetzt werden können. Sicherungen sind als Schutz eingebaut, falls im Gerät Fehler auftreten sollten. Sollte eine Sicherung auslösen, so muss das Gerät zur Reparatur gegeben werden. Sicherungen dürfen ausschließlich von dafür geschultem, technischen Personal ausgewechselt werden. In Tabelle 11-1 sind die Sicherungswerte aufgelistet.

|          |                        |                        |
|----------|------------------------|------------------------|
| Z200/400 | Eingangssicherung F101 | 250V, 10A, Fast-Acting |
| Z600/800 | Eingangssicherung F101 | 250V, 16A, Fast-Acting |

Tabelle 11-1: Interne Sicherungen

| Symptom  | Prüfung  | Tätigkeit   | Ref.           |
|--|--|---|----------------|
| Keine Ausgangsspannung. Displays und Anzeigen sind dunkel.   | Ist das Netzkabel defekt?  | Falls erforderlich, Netzkabel ersetzen.   | 3.7            |
|  | Ist die Netzspannung innerhalb des Eingangsbereiches?  | Netzspannung prüfen, Gerät an passende Versorgungsspannung anschließen.   | 3.6<br>3.7     |
| Ausgangsspannung liegt kurzfristig an, schaltet aber sofort wieder ab. Das Display zeigt "BL" an.  | Bricht die Netzspannung zusammen, wenn am Ausgang die Last angeschlossen wird?                         | Netzspannung prüfen, Gerät an passende Versorgungsspannung anschließen.   | 3.6            |
| Ausgangsspannung liegt kurzfristig an, schaltet aber sofort wieder ab. Das Display zeigt "OLP" an. | Werden die Sense Anschlüsse benutzt?   | Prüfen, ob die Lastleitungen ordnungsgemäß angeschlossen sind.  | 3.9.6<br>3.9.8 |
| Ausgangsspannung kann nicht eingestellt werden. CC LED am Frontpanel leuchtet.                     | Arbeitet das Gerät im Konstantstrom-Modus?   | Strombegrenzungseinstellungen und Laststrom prüfen.   | 5.2.1<br>5.2.2 |
| Ausgangsspannung kann nicht eingestellt werden. CV LED am Frontpanel leuchtet.                     | Prüfen, ob die Einstellung für die Ausgangsspannung über der OVP oder unter der UVL Einstellung liegt. | OVP oder UVL so einstellen, dass keine Einschränkung im gewünschten Bereich erfolgt.  | 5.3.2<br>5.3.3 |
| Ausgangsstrom kann nicht eingestellt werden. CV LED am Frontpanel leuchtet.                        | Arbeitet das Gerät im Konstantspannungs-Modus?   | Strombegrenzung und Spannungseinstellungen prüfen.  | 5.2            |
| Die Ausgangsspannung hat eine hohe Restwelligkeit.   | Werden die Sense Anschlüsse benutzt? Ist der Spannungsfall über die Lastleitungen sehr hoch?           | Last- und Senseleitungen auf gute Verbindung prüfen. Spannungsfall an den Lastleitungen verringern.   | 3.9.4<br>3.9.8 |
| Keine Ausgangsspannung. Am Display wird "OLP" angezeigt.   | Der Überspannungsschutz ist aktiv.   | Gerät mit dem Netzschalter abschalten. Lastverbindungen prüfen. Falls analoge Programmierung verwendet wird ist zu prüfen, ob die Einstellungen für den OVP niedriger als die Ausgangsspannung eingestellt ist. | 5.3.2          |
| Keine Ausgangsspannung. PROT LED am Frontpanel blinkt.   | Das Display zeigt "EnA" an.  | An der Rückseite den ENABLE Anschluss an J3 prüfen.<br>SW1 ordnungsgemäß einstellen.  | 5.7.2          |
|  | Das Display zeigt "SO" an.   | An der Rückseite den Shut Off Anschluss an J3 prüfen.   | 5.7.1          |
|  | Das Display zeigt "OLP" an.  | Prüfen, ob die Lüftungsöffnungen verschlossen sind oder ob sich Heizquellen in der Nähe befinden.   | 5.3.6          |
|  | Das Display zeigt "FLd" an.  | Foldback Einstellung und Laststrom prüfen.  | 5.3.4          |
| Schlechte Lastregelung. CV LED am Frontpanel leuchtet.   | Sind die Sense-Leitungen ordnungsgemäß angeschlossen?  | Sense-Leitungen laut Anweisungen im Handbuch anschließen.   | 3.9.8          |
| Bedienelemente am Frontpanel sind ausser Funktion.   | Wird das Gerät im Local-Lockout Modus betrieben?   | Gerät ausschalten und warten bis die Anzeigen erloschen sind. Gerät wieder einschalten und REM Taste am Frontpanel betätigen.   | 7.2.6          |

Tabelle 11-2: Fehlersuche

**ИНДЕКСАЦИЯ АНГЛИЙСКИХ ТЕРМИНОВ**

|                       |                 |                         |                    |                  |                     |
|-----------------------|-----------------|-------------------------|--------------------|------------------|---------------------|
| <b>A</b>              |                 | <b>H</b>                |                    | <b>S</b>         |                     |
| ac cables             | 17              | humidity                | 20, 24, 28, 32     | safe start       | 61, 64, 73, 90, 101 |
| ac fail               | 64              | hyper terminal          | 90                 | safety           | 11                  |
| accessories           | 17              |                         |                    | SCPI             | 82, 83, 94          |
| acknowledge           | 87              | <b>I</b>                |                    | series operation | 64                  |
| address               | 82, 87, 89, 104 | Identification Commands | 88, 97             | shield           | 17, 43, 44, 45      |
| auto restart          | 61, 90, 101     | initialization          | 89, 98, 124        | shut off         | 55, 71, 72          |
|                       |                 | installation            | 37                 | specifications   | 18, 134             |
| <b>B</b>              |                 | interlock               | 62, 71, 72, 93     | srq              | 83, 127             |
| backspace             | 87              | isolated                | 52, 134            | status command   | 93, 96              |
| baud rate             | 83              |                         |                    | subsystem        | 67, 71, 75, 101     |
|                       |                 | <b>L</b>                |                    | <b>T</b>         |                     |
| <b>C</b>              |                 | last setting memory     | 75                 | TXD              | 84, 87              |
| calibration           | 137             | linking cable           | 16, 17, 86         | TX (RS232)       | 84                  |
| configuration         | 82              | line feed               | 87, 94             | trigger          | 55, 100, 114, 124   |
| checksum              | 87, 88, 95, 133 | list mode               | 109, 122           | <b>U</b>         |                     |
| communication         | 16, 17, 58, 82  | local operation         | 60                 | UVL              | 40, 63, 90, 92      |
| constant current      | 40, 54, 60, 74  | local sensing           | 39, 43, 45, 47     | UVP              | 63, 64, 90, 92      |
| constant voltage      | 40, 54, 60, 74  | <b>M</b>                |                    | USB              | 52, 82, 86          |
| cooling               | 16, 38          | maintenance             | 137, 138           |                  |                     |
|                       |                 | Master/Slave            | 67, 90             | <b>W</b>         |                     |
| <b>D</b>              |                 |                         |                    | warranty         | 10, 137             |
| daisy-chain           | 71, 86          | <b>O</b>                |                    | wave mode        | 115, 123            |
| display               | 50, 56, 108     | otp                     | 64                 | wire size        | 42                  |
|                       |                 | outline                 | 34, 35, 36         |                  |                     |
| <b>E</b>              |                 | over voltage            | 40, 62             |                  |                     |
| enable/disable        | 55, 61, 72      | <b>P</b>                |                    |                  |                     |
| error message         | 87, 113, 132    | parallel operation      | 54, 67             |                  |                     |
| external resistor     | 80              | parity                  | 87, 94             |                  |                     |
| external voltage      | 79              | PS_OK                   | 55, 66, 71, 72, 74 |                  |                     |
|                       |                 | preview                 | 51, 89             |                  |                     |
| <b>F</b>              |                 | <b>R</b>                |                    |                  |                     |
| fine                  | 51, 60          | rack mounting           | 37                 |                  |                     |
| fix mode              | 121             | rear panel              | 50                 |                  |                     |
| foldback              | 41, 63, 68, 90  | remote sensing          | 45, 47, 52         |                  |                     |
| fuse                  | 11, 138         | registers structure     | 127                |                  |                     |
| front panel control   | 50              | RS233                   | 52, 82, 84         |                  |                     |
| front panel lock      | 51              | RS486                   | 52, 82, 84         |                  |                     |
|                       |                 |                         |                    |                  |                     |
| <b>G</b>              |                 |                         |                    |                  |                     |
| GEN protocol          | 87              |                         |                    |                  |                     |
| grounding             | 12, 47          |                         |                    |                  |                     |
| global output command | 91              |                         |                    |                  |                     |





