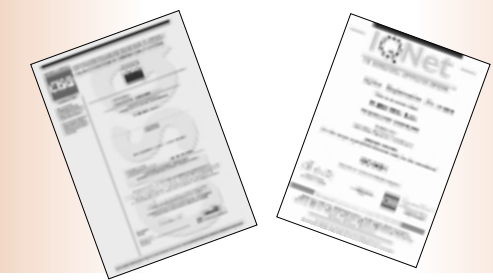
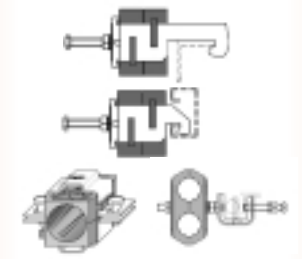


Introduzione  
*Introduction*



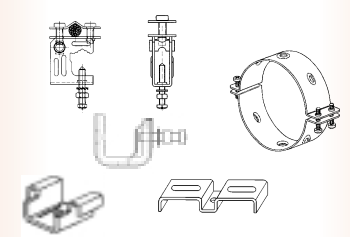
Einleitung  
*Introduction*

**1** Fissacavi  
*Clamps*



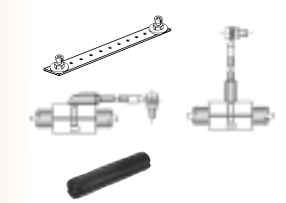
Kabelschellen  
*Attaches*

**2** Elementi di fissaggio  
*Fastening devices*



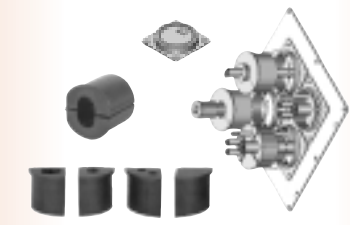
Befestigungselemente  
*Elements de fixation*

**3** Messe a terra  
*Grounding material*



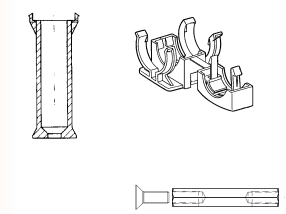
Erdungsmaterial  
*Matériel de mise à la terre*

**4** Passanti a muro e guarnizioni  
*Wall entries and cushions*



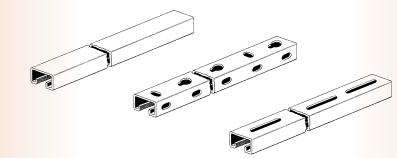
Wanddurchführungen und Dichtungen  
*Traversées de paroi et garnitures*

**5** Fissaggio per cavi radianti  
*Fixing for radiating cables*



Schellen für abstrahlende Kabel  
*Attaches pour câbles rayonnants*

**6** Profilati e accessori  
*Sections and accessories*



Profile und Zubehör  
*Profilées et accessoires*

**7** Materiali isolanti e accessori  
*Insulating materials and accessories*



Isoliermaterial und Zubehör  
*Matérielles isolantes et accessoires*

I

La FI.MO.TEC S.p.A. avvia nel lontano 1933, a Milano, la produzione di materiali di fissaggio.  
Gli anni successivi vedono un costante sviluppo di nuove linee di prodotti sempre più evoluti in aderenza alle crescenti esigenze tecnologiche.  
Questa lunga esperienza viene travasata a partire dagli anni '80, nel settore delle telecomunicazioni, ove oggi la FI.MO.TEC. propone, sotto il marchio FIMO®, un vasto programma di prodotti innovativi, ricchi di caratteristiche esclusive, che vengono apprezzate dagli Operatori delle maggiori Aziende del settore. I prodotti FIMO® offrono sicurezza massima di impiego unitamente a praticità e comodità d'uso.  
Non a caso quindi da anni FIMO® si presenta sul mercato come marchio di riferimento in un settore in rapida e costante ascesa, ove qualità e sicurezza sono argomenti prioritari.  
Grazie quindi alla collaborazione con le Aziende leader e ad un costante impegno di ricerca e di sviluppo, la FI.MO.TEC. è da tempo la "prima scelta" per completezza di gamma e di caratteristiche tecnico/qualitative dei suoi prodotti.  
La FI.MO.TEC. S.p.A. è una Azienda certificata dal 1997  
**UNI EN ISO 9001.**

UK

In the distant 1933 FI.MO.TEC. S.p.A. starts the manufacturing of fastening materials.  
During the following years there is a constant evolution of the products in order to meet the growing technological requirements.  
Beginning from the 80-es this long experience has been transferred to the telecommunication field.  
Today FI.MO.TEC. offers, under the trademark FIMO®, a large selection of advanced products, rich in exclusive features, which are appreciated by the operators of the leading companies in the sector, because they provide total fastening safety along with practical and easy mounting.  
It is not by chance that for many years FI.MO.TEC. has been known on the market as the reference brand in a rapidly and constantly growing sector, in which quality and reliability are top priorities.  
Thanks to the close cooperation with leading operators and to the persevering internal effort in research and development, FI.MO.TEC. is by now "first choice" for its comprehensive range, the technical features and the quality standards of its products.  
Since 1997 FI.MO.TEC. S.p.A. is certified  
**UNI EN ISO 9001.**

D

FI.MO.TEC. S.p.A. Milano, Italien, entsteht im Jahre 1933. Herstellungsprogramm ist Befestigungsmaterial.  
In den darauffolgenden Jahren wird das Programm stets mit technisch fortschrittlichen Produkten erweitert, um der rasanten Entwicklung des Weltmarktes gerecht zu werden.  
Diese langjährige Erfahrung wird in den 80-er Jahren in den Bereich der Telekommunikation uebertragen. Unter dem Logo FIMO®, bietet FI.MO.TEC. ein reichhaltiges Programm von technischen und innovativen Produkten an.  
Erfahrung und Zufriedenheit, führender, weltweit tätiger Unternehmen aus dem Bereich Mobilfunk und Richtfunk, bestätigen die Gewährleistung von Sicherheit und Montagefreundlichkeit der FIMO®-Produkte.  
Die intensive Zusammenarbeit mit den Projekt-Abteilungen führender Hersteller und Installationsunternehmen und das Bestreben nach neuen Technologien fuer fortschrittliche Loesungen im Installationsbereich, bilden eine Synergie die voll zur Veruegung einer hoechst anspruchsvollen Kundschaft gestellt wird.  
FI.MO.TEC.-Produkte sollen "erste Wahl" bei der Beschaffungsentscheidung der Kundschaft sein.  
FI.MO.TEC. S.p.A. ist seit 1997 zertifiziert nach  
**UNI EN ISO 9001.**

F

FI.MO.TEC. S.p.A. a débuté son activité à Milan en 1933 avec la production de matériaux de fixation. Les années suivantes ont vu un constant développement de nouvelles gammes de produits toujours plus évolués pour faire face aux croissantes exigences technologiques du marché. Cette longue expérience a été transférée depuis des ans '80 dans le domaine des télécommunications. Aujourd'hui FI.MO.TEC. offre, sous la marque FIMO®, une vaste gamme de produits innovateurs, riches en caractéristiques exclusives, qui sont appréciés par les opérateurs des principales compagnies du secteur, car ils assurent une fiabilité de fixation absolue en même temps qu'une utilisation facile et pratique.  
Ce n'est pas par hasard que FIMO® se présente depuis des années comme marque de référence dans un secteur en rapide et constante croissance, dans lequel qualité et fiabilité sont des facteurs prioritaires.  
Suite à notre collaboration avec les sociétés leader et à un engagement constant dans la recherche et développement des produits, FI.MO.TEC. est désormais le "premier choix", grâce à une gamme complète et aux caractéristiques techniques et qualitatives de sa production.  
A partir de l'année 1997 FI.MO.TEC. S.p.A. est certifiée  
**UNI EN ISO 9001.**

**CERTIFICATO UNI EN ISO 9001**

Dal 1997 FI.MO.TEC. S.p.A. è una azienda certificata **UNI EN ISO 9001.**  
Tale certificazione è il riconoscimento ufficiale della filosofia che la FI.MO.TEC ha sempre perseguito:  
• massima qualità dei prodotti  
• servizio accurato alla clientela

**CERTIFICATE UNI EN ISO 9001**

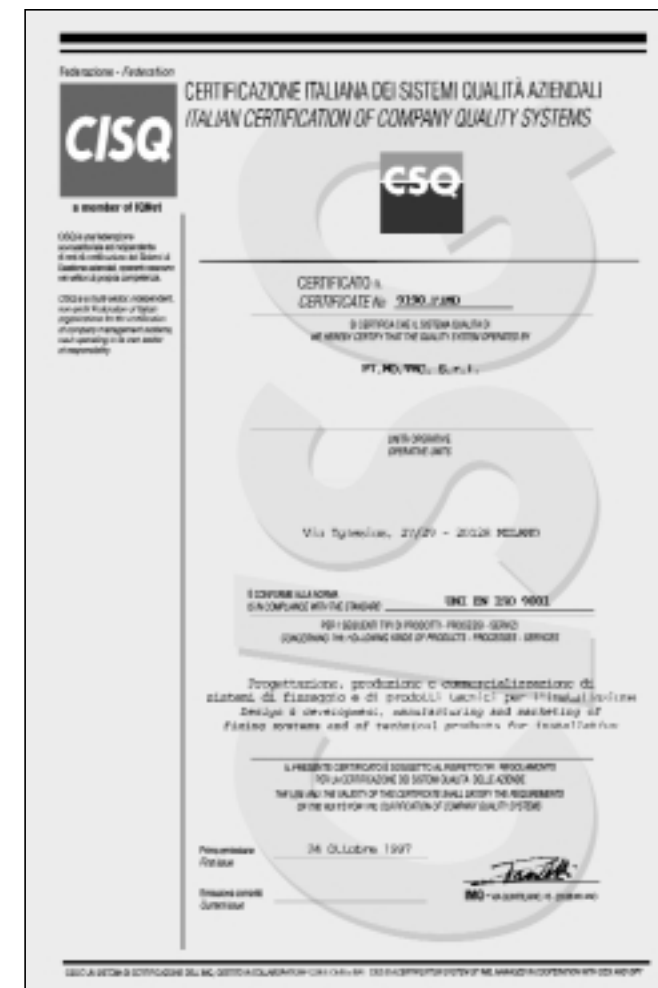
Since 1997 FI.MO.TEC. S.p.A. is certificated **UNI EN ISO 9001.**  
Such certification is the official acknowledgement of FI.MO.TEC.'s philosophy:  
• top quality products  
• accurate service for our customers

**ZERTIFIKAT UNI EN ISO 9001**

Seit 1997 FI.MO.TEC. S.p.A. ist zertifiziert nach **UNI EN ISO 9001.**  
Das ist die offizielle Anerkennung der Firmenphilosophie:  
• Zuverlässige Qualität der Produkte  
• Pünktlicher Service an die Kunden

**CERTIFICATION UNI EN ISO 9001**

A partir de l'année 1997 FI.MO.TEC. S.p.A. est certifiée **UNI EN ISO 9001.**  
Ce certificat représente la reconnaissance officielle de la philosophie que FI.MO.TEC a toujours poursuivi:  
• qualité supérieure des produits  
• service soigné à la clientèle



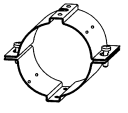


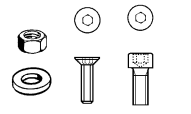
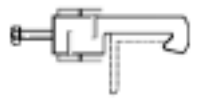
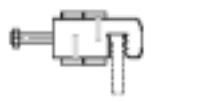



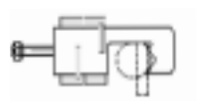

# INDICE / INDEX / INHALT / SOMMAIRE

| Figura<br>Figure<br>Abbildung<br>Figure | Articolo<br>Article<br>Artikel<br>Article | Descrizione<br>Description<br>Beschreibung<br>Description   | Pagina<br>Page<br>Seite<br>Page   |
|---|---|---|-----------------------------------|
| <b>Fissacavi<br/>Clamps</b>             |   | <b>1</b>  | <b>Kabelschellen<br/>Attaches</b> |
|   | <b>RF A3<br/>RF A4<br/>RF A5</b>          | Fissacavi per angolare 30x30 / 40x40 / 50x50<br><i>Cable clamps for angular 30x30 / 40x40 / 50x50</i><br>Kabelschellen für Winkeleisen 30x30 / 40x40 / 50x50<br><i>Attaches pour cornière 30x30 / 40x40 / 50x50</i>   | <b>16,17<br/>18,19<br/>20,21</b>  |
|   | <b>RF B</b>                               | Fissacavi per piatto/tondo 3-12<br><i>Cable clamps for flat/round 3-12</i><br>Kabelschellen für Flach-/Rund-Eisen 3-12<br><i>Attaches pour fer plat/rond 3-12</i>   | <b>22,23</b>                      |
|   | <b>RF C</b>                               | Fissacavi per profilato PCI 40/22<br><i>Cable clamps for PCI section 40/22</i><br>Kabelschellen für PCI-Profileschienen 40/22<br><i>Attaches pour profilée PCI 40/22</i>  | <b>24,25</b>                      |
|   | <b>RF D</b>                               | Fissacavi per profilato PDI 35x18<br><i>Cable clamps for section PDI 35x18</i><br>Kabelschellen für PDI-Profileschienen 35x18<br><i>Attaches pour profilée PDI 35x18</i>  | <b>26,27</b>                      |
|   | <b>RF E</b>                               | Fissacavi per profilato PCI 40/22, piatto e tondo 3-12 mm<br><i>Cable clamps for PCI section 40/22, flat and round 3-12</i><br>Kabelschellen für PCI-Profileschienen 40/22, Flach- und Rund-Eisen 3-12<br><i>Attaches pour profilée PCI 40/22, plat et rond 3-12 mm</i> | <b>28,29</b>                      |
|   | <b>RF M</b>                               | Fissacavi per tondo 8-25 / piatto 3-25<br><i>Cable clamps round 8-25 / flat 3-25</i><br>Kabelschellen für Rund- und Flach-Eisen 3-25<br><i>Attaches pour fer rond 8-25 et plat 3-25</i>   | <b>30,31</b>                      |
|   | <b>RF Q</b>                               | Collari fissacavi quadri<br><i>Square cable clamps</i><br>Quadratschellen<br><i>Attaches carrés pour câbles</i>   | <b>32,33</b>                      |
|   | <b>SAS<br/>SAT</b>                        | Selle calibrate singole e gemellate<br><i>Single and double calibrated saddles</i><br>Kaliber Klemmwannen einfach u. doppel<br><i>Garnitures calibrées simples et doubles</i>   | <b>34,35</b>                      |
|   | <b>UC<br/>UCC<br/>UCP</b>                 | Fissacavi universali con selle calibrate<br><i>Universal cable clamps with calibrated saddles</i><br>Universal Kabelschellen mit kalibrierten Wannen<br><i>Attaches universelles avec garnitures calibrées</i>  | <b>36-39</b>                      |
|   | <b>SAB</b>                                | Bi-sella calibrata<br><i>Calibrated double saddle</i><br>Doppelwanne<br><i>Garniture double</i>   | <b>40,41</b>                      |
|   | <b>SAC<br/>MC<br/>MCC</b>                 | Bi-sella calibrata<br><i>Calibrated double saddle</i><br>Doppelwanne<br><i>Garniture double</i>   | <b>42,43</b>                      |
|   | <b>BFI-PR UC<br/>RPI-DAI<br/>REI-IS 8</b> | Accessori acciaio inossidabile<br><i>Stainless accessories</i><br>V2A-Zubehör<br><i>Accessoires en acier inox</i>   | <b>44</b>                         |


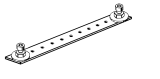
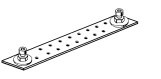



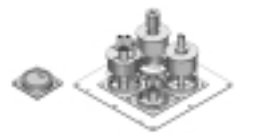





# INDICE / INDEX / INHALT / SOMMAIRE

| Figura<br>Figure<br>Abbildung<br>Figure            | Articolo<br>Article<br>Artikel<br>Article | Descrizione<br>Description<br>Beschreibung<br>Description  | Pagina<br>Page<br>Seite<br>Page                      |
|--|---|--|--|
| <b>Elementi di fissaggio<br/>Fastening devices</b> |   | <b>2</b>   | <b>Befestigungselemente<br/>Elements de fixation</b> |
|  | <b>MAM 8</b>                              | Morsetti multidirezionali per angolari<br><i>Multidirectional clamps for angular support</i><br>Universal Klemmen für Winkel-Eisen<br><i>Attaches multidirectionnelles pour cornière</i>                   | <b>46</b>  |
|  | <b>MBM 8</b>                              | Morsetti multidirezionali per piatto/ tondo<br><i>Multidirectional clamps for flat and round</i><br>Universal Klemmen für Flach- und Rund-Eisen<br><i>Attaches multidirectionnelles pour fer plat/rond</i> | <b>47</b>  |
|  | <b>MCM 8</b>                              | Morsetti monoblocco<br><i>Compact clamp</i><br>Kompakt Klemme<br><i>Attache compacte</i>   | <b>48</b>  |
|  | <b>MIM 8</b>                              | Mini morsetti M8<br><i>Mini clamp M8</i><br>Miniklemme M8<br><i>Mini fixation M8</i>   | <b>49</b>  |
|  | <b>MOT 8</b>                              | Morsetto fissacorda<br><i>Copper wire clamp</i><br>Erdungsseil-Schelle<br><i>Fixation pour câbles en cuivre</i>  | <b>50</b>  |
|  | <b>FCT</b>                                | Fissacorda di terra<br><i>Support for grounding copper/wire ropes</i><br>Erdungsdraht Befestigungsschelle<br><i>Fixation pour câble de terre</i>   | <b>51</b>  |
|  | <b>APM</b>                                | Applicatore per fissacavi RF<br><i>Adaptor for RF cable clamps</i><br>Adapter für RF Schellen<br><i>Adaptateur pour attaches RF</i>  | <b>52</b>  |
|  | <b>STM</b>                                | Staffa per fissacavi<br><i>Stirrup for clamps</i><br>Flachhalter für Schellen<br><i>Etrier pour attaches</i>   | <b>53</b>  |
|  | <b>BAM<br/>BAC</b>                        | Basetta per strutture varie<br><i>Fastening socle for various structures</i><br>Halte-Sockel für Gerüste<br><i>Socle pour structures diverses</i>  | <b>54</b>  |
|  | <b>BIT<br/>GIT<br/>UIT</b>                | Nastro, graffe, utensile<br><i>Steel strip, clips, fastening tool</i><br>Stahlband, Schnallen, Spannwerkzeug<br><i>Ruban d'acier, agrafes, outil de serrage</i>  | <b>55</b>  |
|  | <b>FAS<br/>FAU</b>                        | Fascetta stringitubo<br><i>Hose clamp</i><br>Bandschelle<br><i>Collier de serrage</i>  | <b>56</b>  |
|  | <b>GOP</b>                                | Collari per pali e tubi<br><i>Round collars for poles and tubes</i><br>Rundschellen für Maste und Rohre<br><i>Colliers ronds pour poteaux et tubes</i>   | <b>57</b>  |
|  | <b>UBO</b>                                | Cavallotti a "U" per pali e tubi<br><i>"U" collars for poles and tubes</i><br>"U"-Schellen für Maste und Rohre<br><i>Colliers "U" pour poteaux et tubes</i>  | <b>58</b>  |
|  | <b>PCI..A</b>                             | Profilati a C AISI 304 (V2A)<br><i>C-sections AISI 304 (V2A)</i><br>V2A C-Profile<br><i>Profilés AISI 304 (V2A)</i>  | <b>59</b>  |

# INDICE / INDEX / INHALT / SOMMAIRE

| Figura<br>Figure<br>Abbildung<br>Figure   | Articolo<br>Article<br>Artikel<br>Article                    | Descrizione<br>Description<br>Beschreibung<br>Description  | Pagina<br>Page<br>Seite<br>Page                            |
|---|--|--|--|
| <b>Elementi di fissaggio</b><br><i>Fastening devices</i>                            |  | <b>2</b>   | <b>Befestigungselemente</b><br><i>Elements de fixation</i> |
|    | <b>GO</b>  | Collari per guarnizioni elastiche<br><i>Collars for elastic cushions</i><br>Rundschellen für elastische Klemmprofile<br><i>Colliers pour garnitures élastiques</i>   | <b>60,61</b>   |
|    | <b>RAF 8</b>   | Morsetto per funi portanti di acciaio<br><i>Clamps for steel ropes</i><br>Klemmen für Trage-Stahlseile<br><i>Fixations pour câble porteur en acier</i>   | <b>62</b>  |
|    | <b>MCF8</b>  | Morsetto per funi portanti di acciaio<br><i>Clamps for steel ropes</i><br>Klemmen für Trage-Stahlseile<br><i>Fixations pour câble porteur en acier</i>   | <b>63</b>  |
|    | <b>VTI-VEI-VCI<br/>VSI-GRI<br/>NPI-BFI-DAI<br/>RPI-REHS8</b> | Viteria INOX varia AISI 304<br><i>Stainless steel screws and washers AISI 304</i><br>Schrauben und Kleinteile V2A<br><i>Visserie d'acier INOX AISI 304</i>   | <b>64</b>  |
|   | <b>OX A3<br/>OX A4<br/>OX A5</b>                             | Fissacavi per angolare 30x30 / 40x40 / 50x50<br><i>Clamps for angular 30x30 / 40x40 / 50x50</i><br>Kabelschellen für Winkeleisen 30x30 / 40x40 / 50x50<br><i>Attaches pour cornière 30x30 / 40x40 / 50x50</i>                      | <b>66,67</b>   |
|  | <b>OX B</b>  | Fissacavi per piatto/tondo 3-12<br><i>Cable clamps for flat/round 3-12</i><br>Kabelschellen für Flach-/Rund-Eisen 3-12<br><i>Attaches pour fer plat/rond 3-12</i>  | <b>67</b>  |
|  | <b>OX C</b>  | Fissacavi per profilato a PCI 40/22<br><i>Cable clamps for PCI section 40/22</i><br>Kabelschellen für PCI-Profileschienen 40/22<br><i>Attaches pour profilé PCI 40/22</i>  | <b>68</b>  |
|  | <b>OX D</b>  | Fissacavi per profilato a PDI 35/18<br><i>Cable clamps for PDI section 35/18</i><br>Kabelschellen für PDI -Profileschienen 35/18<br><i>Attaches pour profilé PDI 35/18</i>   | <b>68</b>  |
|  | <b>OX E</b>  | Fissacavi per profilato a PCI 40/22, piatto/tondo<br><i>Cable clamps for PCI section 40/22, flat/round</i><br>Kabelschellen für PCI -Profileschienen 40/22, Flach-/Rund-Eisen<br><i>Attaches pour profilé PCI 40/22, plat/rond</i> | <b>69</b>  |
|  | <b>OX M</b>  | Fissacavi per tondo 8-25/piatto 3-25<br><i>Cable clamps for round 8-25/flat 3-25</i><br>Kabelschellen für Rund- und Flach-Eisen 3-25<br><i>Attaches pour fer rond 8-25 et plat 3-25</i>  | <b>69</b>  |
|  | <b>ISL 8</b>   | Applicatore autobloccante M8<br><i>Selflocking insert M8</i><br>Schnellmontage Mutter M8<br><i>Adaptateur a montage rapide M8</i>  | <b>70</b>  |

# INDICE / INDEX / INHALT / SOMMAIRE

| Figura<br>Figure<br>Abbildung<br>Figure   | Articolo<br>Article<br>Artikel<br>Article | Descrizione<br>Description<br>Beschreibung<br>Description  | Pagina<br>Page<br>Seite<br>Page  |
|---|---|--|--|
| <b>Messe a terra</b><br><i>Grounding material</i>                                     |   | <b>3</b>   | <b>Erdungsmaterial</b><br><i>Matériel de mise à la terre</i>                         |
|    | <b>KMT</b>                                | Kit messa a terra per cavi coassiali<br><i>Grounding kits for coaxial cables</i><br>Erdungs-Kits für Koax-Kabel<br><i>Kits de mise à la terre pour câbles coaxiaux</i>   | <b>72-75</b>   |
|    | <b>BEI</b>                                | Barra equipotenziale AISI 304<br><i>Grounding bar AISI 304</i><br>Equipotentialschiene V2A<br><i>Barre de terre AISI 304</i>   | <b>76</b>  |
|    | <b>BEC</b>                                | Barra equipotenziale di rame<br><i>Copper grounding bar</i><br>Kupfer Equipotentialschiene<br><i>Barre de terre de cuivre</i>  | <b>76</b>  |
|    | <b>IST 8</b>                              | Messa a terra<br><i>Grounding bolt</i><br>Erdungsbolzen<br><i>Mise à la terre</i>  | <b>77</b>  |
|    | <b>SCJ</b>                                | Spellacavi per cavi schermati<br><i>Cable stripper for shielded cables</i><br>Kabelmesser für Schirm-Kabel<br><i>Dènode-câbles pour câbles à tresse</i>  | <b>78</b>  |
|   | <b>SPJ</b>                                | Spellacavi per cavi coassiali<br><i>Coaxial cable stripper</i><br>Kabelmesser für Koax-Kabel<br><i>Dènode-câbles pour câbles coaxiaux</i>  | <b>79</b>  |
| <b>Passanti a muro e guarnizioni</b><br><i>Wall entries and cushions</i>              |   | <b>4</b>   | <b>Wanddurchführungen und Dichtungen</b><br><i>Traversées de paroi et garnitures</i> |
|  | <b>PMS</b>                                | Passanti a muro stagni IP67 - Resistenti al fuoco REI 120<br><i>IP67 Waterproof wall entries - Fire resistant REI 120</i><br>IP67 Wasserdichte Wanddurchführungen - Feuerbeständig REI 120<br><i>Traversées de paroi étanches IP67 - Résistante au feu REI 120</i> | <b>82-87</b>   |
|  | <b>GSR<br/>GSE<br/>GST</b>                | Guarnizioni settoriali combinabili<br><i>Combinable sectorial cushions</i><br>Kombinierbare Sektorklemmprofile<br><i>Garnitures par secteurs combinables</i>   | <b>88-90</b>   |
|  | <b>GTR<br/>GTE</b>                        | Guarnizioni tappo<br><i>Blind cushions</i><br>Blindstopfen<br><i>Garnitures pleines</i>  | <b>90</b>  |
|  | <b>GR<br/>GRA</b>                         | Guarnizioni per cavi coassiali tondi<br><i>Cushions for round coaxial cables</i><br>Klemmprofile für Koaxialkabel<br><i>Garnitures pour câbles coaxiaux ronds</i>  | <b>91,95</b>   |
|  | <b>GE</b>                                 | Guarnizioni per guide d'onda ellittiche<br><i>Cushions for elliptic waveguides</i><br>Klemmprofile für elliptische Wellenleiter<br><i>Garnitures pour guides d'onde elliptiques</i>  | <b>93,94</b>   |
|  | <b>GQ</b>                                 | Guarnizioni per guide d'onda rettangolari<br><i>Cushions for rectangular waveguides</i><br>Klemmprofile für rechteckige Wellenleiter<br><i>Garnitures pour guides d'onde rectangulaires</i>  | <b>96</b>  |

# INDICE / INDEX / INHALT / SOMMAIRE

| Figura<br>Figure<br>Abbildung<br>Figure | Articolo<br>Article<br>Artikel<br>Article | Descrizione<br>Description<br>Beschreibung<br>Description | Pagina<br>Page<br>Seite<br>Page |
|---|---|---|---------------------------------|
|---|---|---|---------------------------------|

| <b>5</b>  |                          |   |        |
|---|--------------------------|---|--------|
| Fissaggio di cavi radianti<br><i>Fixing of radiating cables</i> |                          | Schellen für abstrahlende Kabel<br><i>Attaches pour câbles rayonnants</i>   |        |
|   | RAC                      | Fissacavi per cavi radianti (Brev.)<br><i>Cable clamps for radiating cables (Pat.)</i><br>Schellen für abstrahlende Kabel (Pat.)<br><i>Attaches pour câbles rayonnants (Pat.)</i> | 98-100 |
|   | DRA<br>MEI               | Distanziali<br><i>Spacers</i><br>Abstandhalter<br><i>Entretoises</i>  | 101    |
|   | R8<br>R10                | Tasselli P.A. con vite<br><i>P.A.-plugs with screw</i><br>P.A.-Dübel mit Schraube<br><i>Chevilles de P.A. avec vis</i>  | 102    |
|   | MFI-MF<br>SAR            | Tasselli di acciaio<br><i>Steel plugs</i><br>Stahlanker<br><i>Chevilles d'acier</i>   | 103    |
|   | PBC<br>EBC<br>BFI<br>PCC | Fissaggio chimico<br><i>Bonding compound</i><br>Verbundanker<br><i>Résine d'ancrage</i>   | 104    |
|   | RAF 8                    | Morsetto per funi portanti di acciaio<br><i>Clamps for steel ropes</i><br>Klemmen für Trage-Stahlseile<br><i>Fixations pour câble porteur en acier</i>                            | 105    |

# 6

| <b>6</b>   |  |   |         |
|--|--|---|---------|
| Profilati e accessori<br><i>Sections and accessories</i> |  | Profile und Zubehör<br><i>Profils et accessoires</i>  |         |
|  | PCI<br>PCI..A,F<br>PDI<br>PSI          | Profilati a C AISI 304 (V2A)<br><i>C-sections AISI 304 (V2A)</i><br>V2A C-Profile<br><i>Profils AISI 304 (V2A)</i>  | 108-111 |
|  | ISL 8                                  | Applicatore autobloccante femmina M8, per profilati PCI<br><i>Selflocking insert M8, for PCI profile</i><br>Schnellmontage Mutter M8, für Profil PCI<br><i>Adaptateur M8 a montage rapide, pour profilées PCI</i> | 112     |
|  | MEM<br>GIM - FLI<br>CAI - ISI<br>ISL 8 | Componenti per scalette e mensole<br><i>Components for ladders and brackets</i><br>Einzelteile für Leitern und Konsolen<br><i>Composants pour chemins de câbles</i>   | 115-116 |

# 7

| <b>7</b>  |            |   |     |
|---|------------|---|-----|
| Materiali isolanti<br><i>Insulating materials</i> |            | Isoliermaterial<br><i>Materielles isolantes</i>   |     |
|   | NAN<br>NAG | Nastri autoagglomeranti<br><i>Self-agglomerating bonding tapes</i><br>Selbstverschweißende Wickelbinden<br><i>Rubans auto-agglomérants</i>          | 118 |
|   | NAS        | Nastro autoagglomerante silicico<br><i>Self-agglomerating silicic tape</i><br>Selbstverschweißende Silikon<br><i>Ruban auto-agglomérant silicic</i> | 119 |
|   | WEK        | Cappucci terminali termoretraibili<br><i>Heat-shrinking caps</i><br>Wärmeschumpfende Endkappen<br><i>Capuchons thermorétrécissants</i>              | 120 |
|   | WSS        | Tubolari termoretraibili<br><i>Heat-shrinking tubes</i><br>Wärmeschumpfende Hülsen<br><i>Manchons thermorétrécissants</i>                           | 121 |
|   | LUS 8      | Lubrificante silicico<br><i>Silicon lubricant</i><br>Silikon-Fett<br><i>Graisse spéciale au silicone</i>  | 122 |
|   | BUT        | Sigillante butilico<br><i>Butilic putty</i><br>Dichtungs Kitt<br><i>Butilic pâte</i>  | 123 |

# Indice per articolo *Article index*

| Art.     | P.        | Art.       | P.         | Art.   | P.     | Art.   | P.     | Art.   | P.    |
|----------|-----------|------------|------------|--------|--------|--------|--------|--------|-------|
| APM      | 52        | GO         | 61         | KMT..P | 75     | OX E   | 69     | RF Q   | 33    |
| BAM      | 54        | GOP        | 57         | LUS 8  | 122    | OX M   | 69     | RPI    | 44,64 |
| BAC      | 54        | GQ Ø 38    | 96         | MAM 8  | 46     | PBC    | 104    | SAB    | 41    |
| BEI 9/8  | 76        | GQ Ø 50    | 96         | MBM 8  | 47     | PCC    | 104    | SAC    | 43    |
| BEC16/M8 | 76        | GQ Ø 62    | 96         | MC     | 43     | PCI    | 109    | SAR    | 103   |
| BFI      | 44,64,104 | GQ Ø 90    | 96         | MCC    | 43     | PCI..A | 59,110 | SAS    | 35    |
| BIT 19   | 55        | GR Ø 38    | 95         | MCF 8  | 63     | PCI..F | 111    | SAT    | 35    |
| BUT      | 123       | GR Ø 50    | 95         | MCM 8  | 48     | PDI    | 109    | SCJ    | 78    |
| CAI      | 115       | GR Ø 62    | 95         | MEI    | 101    | PSI    | 109    | SPI    | 102   |
| DAI      | 44,64     | GR Ø 90    | 91,95      | MEM    | 115    | PMS    | 82-87  | SPJ    | 79    |
| DRA      | 101       | GR Ø 100   | 95         | MF-MFI | 103    | PR UC  | 44     | SPS    | 102   |
| EBC      | 104       | GRA        | 91         | MIM 8  | 49     | R8     | 102    | STM    | 53    |
| FAS      | 56        | GRI        | 64         | MOT 8  | 50     | RAC    | 100    | UBO    | 58    |
| FAU      | 56        | GSR        | 89         | NAG    | 118    | RAF 8  | 62,105 | UC     | 37    |
| FCT      | 51        | GSE        | 89         | NAN    | 118    | REI    | 44,64  | UCC    | 38    |
| FLI 8    | 115       | GST 90/180 | 90         | NAS    | 119    | RF A3  | 16     | UCP    | 39    |
| GE Ø 38  | 93        | GTR        | 90         | NPI    | 64,116 | RF A4  | 18     | UIT 19 | 55    |
| GE Ø 50  | 93        | GTE        | 90         | OX A3  | 66     | RF A5  | 20     | VCI    | 64    |
| GE Ø 62  | 94        | IS 8       | 44,64      | OX A4  | 66     | RF B   | 22     | VEI    | 64    |
| GE Ø 90  | 94        | ISI        | 116        | OX A5  | 67     | RF C   | 24     | VSI    | 64    |
| GE Ø 100 | 94        | ISL 8      | 70,112,116 | OX B   | 67     | RF D   | 26     | VTI    | 64    |
| GIM      | 115       | IST 8      | 77         | OX C   | 68     | RF E   | 28     | WEK    | 120   |
| GIT 19   | 55        | KMT..N     | 74         | OX D   | 68     | RF M   | 30     | WSS    | 121   |

# Indice per codice *Code index*

| FIMO® Cod.   | Art.   | P.        | FIMO® Cod.   | Art.      | P.    | FIMO® Cod.   | Art.  | P.     | FIMO® Cod.   | Art.   | P.         |
|--------------|--------|-----------|--------------|-----------|-------|--------------|-------|--------|--------------|--------|------------|
| 01 2442 .... | NPI    | 64,116    | 61 0290 .... | GST 180   | 90    | 61 1523 .... | MBM 8 | 47     | 61 1808 .... | MEI    | 101        |
| 01 2902 .... | VEI    | 64        | 61 0490 .... | GSE 220   | 89    | 61 1523 .... | MCF 8 | 63     | 61 2203 .... | WSS    | 121        |
| 01 2914 .... | VCI    | 64        | 61 0490 .... | GSR       | 89    | 61 1523 .... | MIM 8 | 49     | 61 3012 .... | PSI    | 109        |
| 01 2917 .... | REI    | 44,64     | 61 0490 .... | GST 90    | 90    | 61 1527 .... | RF Q  | 33     | 61 3209 .... | ISI 8  | 116        |
| 01 2918 .... | DAI    | 44,64     | 61 0838 .... | GR 38     | 95    | 61 1530 .... | FCT   | 51     | 61 3307 .... | SAB    | 41         |
| 01 2919 .... | VTI    | 64        | 61 0850 .... | GR 50     | 95    | 61 1530 .... | RAF 8 | 62,105 | 61 3307 .... | SAC    | 43         |
| 01 2920 .... | VSI    | 64        | 61 0862 .... | GR 62     | 95    | 61 1540 .... | KMT   | 74     | 61 3307 .... | SAS    | 35         |
| 01 2936 .... | RPI    | 44,64     | 61 0890 .... | GR 90     | 91,95 | 61 1543 .... | IST 8 | 77     | 61 3307 .... | SAT    | 35         |
| 01 2941 .... | GRI    | 64        | 61 0890 .... | GRA       | 91    | 61 1550 .... | RF A5 | 20     | 61 3402 ...  | BUT    | 123        |
| 01 2954 .... | BFI    | 44,64,104 | 61 0899 .... | GR 100    | 95    | 61 1551 .... | RF A4 | 18     | 61 4001 .... | ISL 8  | 70,112,116 |
| 02 2923 .... | SPS    | 102       | 61 0938 .... | GQ 38     | 96    | 61 1552 .... | RF A3 | 16     | 61 4022 .... | PCI    | 109        |
| 02 2956 ...  | SPi    | 102       | 61 0950 .... | GQ 50     | 96    | 61 1553 .... | RF B  | 22     | 61 4022 .... | PCI..A | 59,110     |
| 05 3209 .... | IS 8   | 44,64     | 61 0962 .... | GQ 62     | 96    | 61 1554 .... | RF C  | 24     | 61 4022 .... | PCI..F | 111        |
| 05 3228 .... | PR UC  | 44        | 61 0990 .... | GQ 90     | 96    | 61 1556 .... | RF M  | 30     | 61 5000 .... | RAC    | 100        |
| 06 3310 .... | LUS 8  | 122       | 61 1000 .... | GTR       | 90    | 61 1557 .... | RF D  | 26     | 61 6000 .... | DRA    | 101        |
| 10 1301 .... | MF     | 103       | 61 1001 .... | GTE       | 90    | 61 1558 .... | RF E  | 28     | 61 9000 .... | BIT 19 | 55         |
| 10 1302 .... | MFI    | 103       | 61 1038 .... | GE 38     | 93    | 61 1559 .... | UC    | 37     | 61 9000 .... | FAS    | 56         |
| 10 2408 .... | SAR    | 103       | 61 1050 .... | GE 50     | 93    | 61 1560 .... | UCC   | 38     | 61 9000 ...  | FAU    | 56         |
| 60 1511 .... | OX A4  | 66        | 61 1062 .... | GE 62     | 94    | 61 1561 .... | UCP   | 39     | 61 9000 .... | GIT 19 | 55         |
| 60 1512 .... | OX A3  | 66        | 61 1090 .... | GE 90     | 94    | 61 1569 .... | MC    | 43     | 61 9000 .... | UIT 19 | 55         |
| 60 1513 .... | OX B   | 67        | 61 1100 .... | GE 100    | 94    | 61 1570 .... | MCC   | 43     | FM 9000 .... | PCC    | 104        |
| 60 1514 .... | OX C   | 68        | 61 1514 .... | PMS       | 85    | 61 1601 .... | APM   | 52     | FM 9001 .... | EBC    | 104        |
| 60 1515 .... | OX D   | 68        | 61 1516 .... | GOP       | 57    | 61 1803 .... | STM   | 53     | FM 9003 .... | PBC    | 104        |
| 60 1516 .... | OX M   | 69        | 61 1517 .... | BEC 9/8   | 76    | 61 1804 ...  | BAC   | 54     | M1 2513 .... | NAG    | 118        |
| 60 1517 .... | OX A5  | 67        | 61 1517 .... | BEI 16/M8 | 76    | 61 1804 .... | BAM   | 54     | M1 2513 .... | NAN    | 118        |
| 60 1518 .... | OX E   | 69        | 61 1518 .... | GO        | 61    | 61 1804 .... | CAI   | 115    | M2 2201 .... | WEK    | 120        |
| 60 1519 .... | MOT 8  | 50        | 61 1519 .... | UBO       | 58    | 61 1804 .... | FLI 8 | 115    | ME 2501 ...  | R8     | 102        |
| 61 3518 .... | PDI    | 109       | 61 1523 .... | MCM 8     | 48    | 61 1805 .... | MEM   | 115    | U3 2101 .... | SPJ    | 79         |
| 61 0290 .... | GSE 78 | 89        | 61 1523 .... | MAM 8     | 46    | 61 1806 .... | GIM   | 115    | U3 2107 .... | SCJ    | 78         |

Table mapping cable types (Acome, Andrew, Eupen, H+S, Leoni, NK-Cables, RFS) to RF nominal sizes (6-33M) with checkmarks for compatibility.

Selle calibrate - dimensioni nominali  
Calibrated saddles - nominal sizes

Kaliberwannen-Nennmaße  
Garnitures calibrées - dimensions nominales

Table mapping calibrated saddles and girth straps to nominal sizes (6-17) for various brands like Acome, Andrew, Eupen, etc.

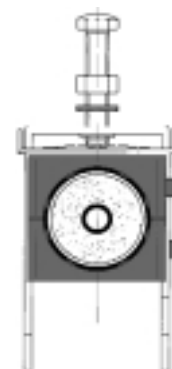
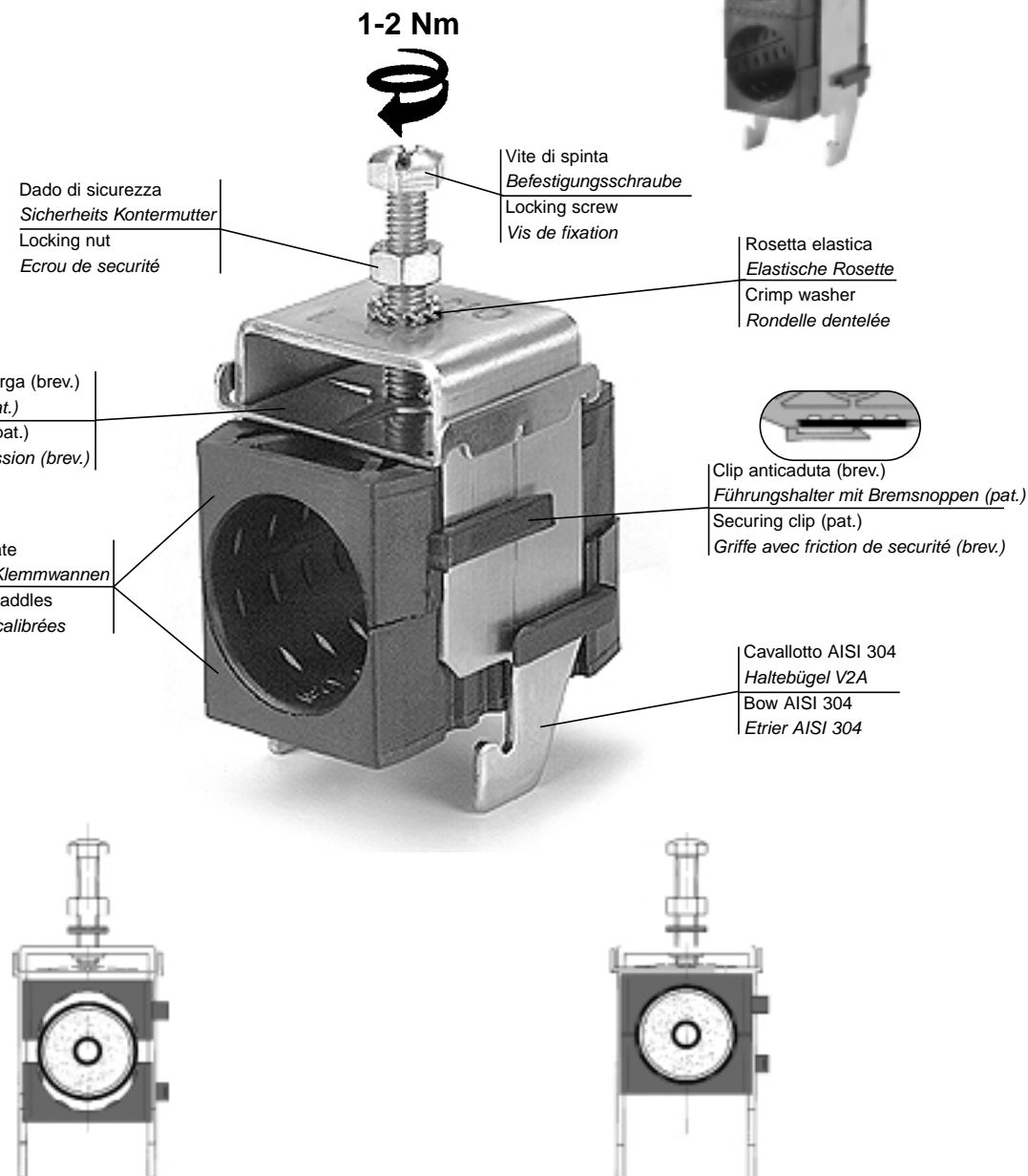
Table mapping various cable types to RF nominal sizes (5/8 to 3M) with checkmarks for compatibility.



**Fissacavi RF**  
 a bloccaggio sicuro  
 antisfondamento

**RF clamps**  
*sure and  
safe locking*

**RF-Kabelschellen**  
 Rutschfest und  
 überdrucksicher

**Attaches RF**  
*sûres et  
antiécrasement*

**RF A3 - A4 - A5 - B - C - D - E - M**

I fissacavi RF (nuova generazione) sono la soluzione ottimale per un fissaggio comodo e rapido a strutture varie di: cavi coassiali, guide d'onda e cavi a fibre ottiche. I cavi vengono bloccati saldamente, senza pericolo di deformazione, da selle calibrate che li trattengono senza schiacciarli. L'installatore controlla visivamente la pressione esercitata dalla vite (brev.). Possono essere posati da 1 a 8 cavi per morsetto. Le selle calibrate, rese impermeabili da una clip, possono essere inserite a piacere frontalmente o lateralmente nel cavallotto.

**Caratteristiche principali:**

- struttura semplice e robusta
- componenti impermeabili e di uso comodo
- materiale selezionato di elevata qualità
- resistenza agli Agenti atmosferici ( U.V., salini ecc. )
- resistenza agli sbalzi termici ( -30°C a +120°C )
- sicurezza per i cavi e per l'installatore
- facilità di posa

**Modelli disponibili:**

- RF A3, A4, A5** per angolari 30x30, 40x40, 50x50.
- RF B** per piatto, spessore da 3 a 12 mm.
- RF C** per profilati FIMO® PCI 40x22 o altri similari.
- RF D** per profilati FIMO® PCI 35x18 o altri similari.
- RF E** per profilati FIMO® PCI 40x22 o altri similari, per piatto e tondo da 3 a 12 mm.
- RF M** per piatto da 3 a 25 mm e tondo da 8 a 25 mm.

**Materiali:**

Cavallotto e viteria acciaio INOX AISI 304.  
Selle calibrate di PA/vetro resistente ai raggi U.V.

**RF A3 - A4 - A5 - B - C - D - E - M**

RF (new generation) fasteners are the optimal solution for an easy and quick fastening to various supports of: coaxial cables, wave guides and fiber optic cables. The cables are firmly secured, without danger of deformation, by calibrated saddles which hold them without crushing. The installer can visually control the pressure exerted by the screw (pat.). Between 1 and 8 cables can be fastened with the same clamp. The calibrated saddles, secured by a clip, can be inserted at will either frontally or laterally in the bow.

**Main features:**

- simple and strong structure
- secured components with easy mounting
- selected materials of high quality
- resistance to atmospheric factors (U.V. rays, salty air, a.s.o.)
- high resistance to temperature variations (from -30°C to +120°C)
- absolute safety for cables and installer
- easy installation

**Available models:**

- RF A3, A4, A5** for angulars 30x30, 40x40, 50x50.
- RF B** for flat with thickness between 3 and 12 mm.
- RF C** for FIMO® PCI 40x22 or similar.
- RF D** for FIMO® PCI 35x18 or similar.
- RF E** for FIMO® PCI 40x22 or similar, for flat and round from 3 up to 12 mm.
- RF M** for flat from 3 up to 25 mm and round from 8 up to 25 mm.

**Materials:**

Bow, screws and bolts in INOX AISI 304 stainless steel.  
Calibrated saddles in P.A. reinforced with glass fiber, U.V. rays resistant.

**RF A3 - A4 - A5 - B - C - D - E - M**

RF Kabelschellen (neue Generation) sind die optimale Lösung für eine schnelle und bequeme Befestigung von: Koax-Kabeln, Wellenleitern und optischen Fiber-Kabeln an verschiedenartigen Gerüsten. Die Kabel werden fest, ohne schaedlichen Überdruck, durch formschlüssige Kaliberwannen gehalten. Der Installateur kann den Druck der Befestigungsschraube auf die Kunststoffwanne selbst beobachten (pat). Mit einer Schelle können 1 bis 8 Kabel befestigt werden. Die Wannen werden unverlierbar durch einen Clip am Stahlbuegel gehalten und koennen beliebig seitlich oder frontal eingeschoben werden.

**Eigenschaften:**

- Einfach und robust
- Einzelteile unverlierbar
- Material erster Wahl
- Witterungsbeständigkeit (U.V.,Meeresluft usw.)
- Temperaturbeständigkeit (-30° bis +120°C)
- Sicherheit fuer Kabel und Montagepersonal
- Leichte und schnelle Montage

**Sortiment:**

- RF A3, A4, A5** für Winkeleisen 30x30, 40x40, 50x50.
- RF B** für Flacheisen 3 mm bis 12 mm Stärke.
- RF C** für FIMO®- Profil PCI 40x22 u.a.
- RF D** für FIMO®- Profil PCI 35x18 u.a.
- RF E** für FIMO®- Profil PCI 40x22 u.a., für Flach- und Rund-Eisen 3 mm bis 12 mm.
- RF M** für Flach- 3 mm bis 25 mm und Rund-Eisen 8 mm bis 25 mm.

**Material:**

Metallteile aus V2A  
Kaliberwannen glasfaser verst. PA (U.V.-beständig)

**RF A3 - A4 - A5 - B - C - D - E - M**

Les fixations RF (nouvelle génération) représentent la solution optimale pour une fixation facile et rapide de: câbles coaxiaux, guides d'ondes et fibres optiques sur différents supports. Les câbles restent bloqués solidement, sans danger de déformation, par des garnitures calibrées qui les retiennent sans les écraser. L'installateur contrôle visuellement la pression exercée par la vis (pat). Il est possible de fixer de 1 à 8 câbles avec la même attache. Les garnitures calibrées, rendues imperdables par un clip, peuvent être introduites au choix frontalement ou latéralement dans l'étrier.

**Caractéristiques principales:**

- structure simple et robuste.
- composants imperdables et d'utilisation pratique
- matériel sélectionné de haute qualité.
- résistance élevée aux agents atmosphériques (rayons U.V., air salin, etc.)
- résistance maximale aux écarts thermiques ( -30°C à +120°C )
- sécurité pour les câbles et les installateurs.
- facilité de pose.

**Modèles disponibles:**

- RF A3, A4, A5** pour cornières 30x30, 40x40, 50x50.
- RF B** pour plat avec épaisseur de 3 à 12 mm.
- RF C** pour profile FIMO® PCI 40x22 ou similaire.
- RF D** pour profile FIMO® PCI 35x18 ou similaire.
- RF E** pour profile FIMO® PCI 40x22 ou similaire, pour fer plat et rond de 3 à 12 mm.
- RF M** pour fer plat de 3 à 25 mm et rond de 8 à 25 mm.

**Matériaux:**

Etrier et visserie en INOX AISI 304  
Garnitures calibrées en P.A./fibre de verre résistant aux rayons U.V.



## RF A3 (pat.)

### RF A3 - Fissacavi Completi di selle calibrate

**Aggancio ad angolare 30x30 mm**  
per 1 / 2 / 3 / 4 / 8 cavi coassiali RF.

Con l'impiego di guarnizioni elastiche GE-GR-GQ permettono il fissaggio di guide d'onda.

**Materiale:**  
Acciaio inossidabile AISI 304 (V 2A).  
P.A. rinforzato con fibra di vetro, resistente a U.V.  
Colore: nero (grigio a richiesta).

### RF A3 - Cable clamps Complete with calibrated saddles

**Hooking on angular 30x30 mm**  
for 1 / 2 / 3 / 4 / 8 coaxial RF cables.

With use of GE-GR-GQ elastic cushions allow fastening of waveguides.

**Material:**  
Stainless steel AISI 304 (V 2A).  
Fiberglass P.A., U.V. resistant.  
Colour: black (grey on request).



### RF A3 - Kabelschellen Komplett mit kalibrierten Wannen

**Für Winkeleisen 30x30 mm**  
für 1 / 2 / 3 / 4 / 8 RF Koaxialkabel.

Können im Zusammenhang mit den elastischen Klemmprofilen GE-GR-GQ auch für Wellenleiter eingesetzt werden.

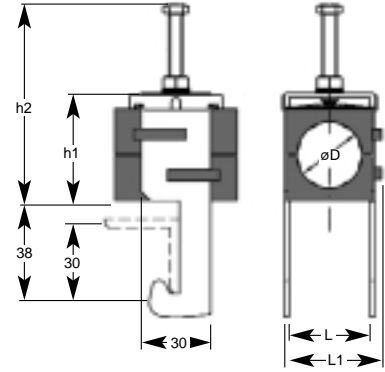
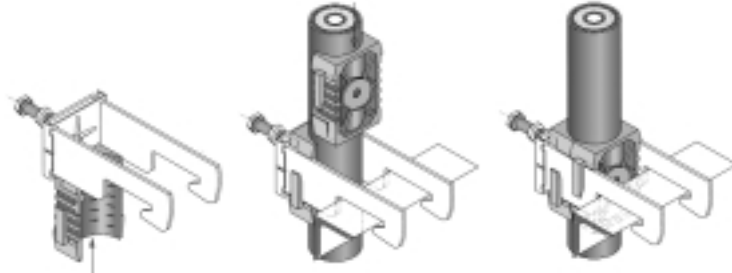
**Material:**  
Stahl AISI 304 (V2A).  
P.A. glasfaserverstärkt, U.V. - beständig.  
Farbe: schwarz (grau auf Anfrage).

### RF A3 - Attaches complètes pour câbles, avec garnitures calibrées

**Accrochage sur cornière 30x30 mm**  
pour 1 / 2 / 3 / 4 / 8 câbles coaxiaux RF.

Peuvent être utilisées avec les garnitures élastiques GE-GR-GQ pour la fixation de guides d'ondes.

**Matériel:**  
Inox AISI 304 (V2A).  
P.A. fibre de verre, résistant aux U.V.  
Couleur: noir (gris sur demande).



| Figura<br>Figure<br>Abbildung<br>Figure | Codice<br>Code<br>Codex<br>Code | Articolo<br>Article<br>Artikel<br>Article | D       | L  | L1 | h1 | h2  |    | g<br> | Prezzo Cad.<br>Unit Price<br>Stück-Preis<br>Prix unitaire |
|---|---------------------------------|---|---------|----|----|----|-----|----|-------|---|
| 1 Cavo<br>1 Kabel                       | 61 1552 0006                    | RF A3/ 1x6                                | 5 - 6   | 12 | 17 | 20 | 51  | 50 | 55    |   |
|   | 61 1552 0008                    | RF A3/ 1x8                                | 7 - 8   | 12 | 17 | 20 | 51  | 50 | 55    |   |
|   | 61 1552 0009                    | RF A3/ 1x9                                | 8 - 9   | 12 | 17 | 20 | 51  | 50 | 55    |   |
|   | 61 1552 0010                    | RF A3/ 1x10                               | 10 - 11 | 12 | 17 | 20 | 51  | 50 | 55    |   |
|   | 61 1552 0011                    | RF A3/ 1x11                               | 10 - 11 | 22 | 28 | 34 | 63  | 50 | 69    |   |
|   | 61 1552 0013                    | RF A3/ 1x13                               | 12 - 13 | 22 | 28 | 34 | 63  | 50 | 66    |   |
|   | 61 1552 0014                    | RF A3/ 1x1/2"S (14)                       | 13 - 14 | 22 | 28 | 34 | 63  | 50 | 70    |   |
|   | 61 1552 0038                    | RF A3/ 1x3/8" (16)                        | 15 - 16 | 22 | 28 | 34 | 63  | 50 | 67    |   |
|   | 61 1552 0012                    | RF A3/ 1x1/2" (17)                        | 16 - 17 | 22 | 28 | 34 | 63  | 50 | 67    |   |
|   | 61 1552 0020                    | RF A3/ 1x20                               | 19 - 20 | 22 | 28 | 34 | 63  | 50 | 65    |   |
|   | 61 1552 0058                    | RF A3/ 1x5/8" (23)                        | 21 - 23 | 34 | 41 | 46 | 74  | 50 | 136   |   |
|   | 61 1552 0027                    | RF A3/ 1x7/8"S (27)                       | 26 - 27 | 34 | 41 | 46 | 74  | 50 | 105   |   |
|   | 61 1552 0078                    | RF A3/ 1x7/8" (28)                        | 27 - 28 | 34 | 41 | 46 | 74  | 50 | 105   |   |
| 1 Cable<br>1 Câble                      | 61 1552 1178                    | RF A3/ 1x7/8"M (30)                       | 29 - 30 | 34 | 41 | 46 | 63  | 50 | 103   |   |
|   | 61 1552 0033                    | RF A3/ 1x33                               | 32 - 33 | 46 | 53 | 58 | 92  | 50 | 181   |   |
|   | 61 1552 0118                    | RF A3/ 1x1.1/8" (38)                      | 36 - 38 | 46 | 53 | 58 | 92  | 50 | 171   |   |
|   | 61 1552 0114                    | RF A3/ 1x1.1/4" (40)                      | 39 - 40 | 46 | 53 | 58 | 92  | 50 | 164   |   |
|   | 61 1552 0158                    | RF A3/ 1x1.5/8" (52)                      | 50 - 52 | 58 | 65 | 72 | 105 | 25 | 213   |   |
|   | 61 1552 1214                    | RF A3/ 1x2.1/4" (60)                      | 59 - 60 | 70 | 77 | 83 | 116 | 25 | 238   |   |
|   | 61 1552 0062                    | RF A3/ 1x62                               | 60 - 62 | 70 | 77 | 83 | 116 | 25 | 234   |   |
|   | 61 1552 0074                    | RF A3/ 1x3" (74)                          | 72 - 74 | 80 | 87 | 94 | 127 | 25 | 330   |   |
|   | 61 1552 0076                    | RF A3/ 1x3"M (76)                         | 74 - 76 | 80 | 87 | 94 | 127 | 25 | 330   |   |

## RF A3 (pat.)

| Figura<br>Figure<br>Abbildung<br>Figure | Codice<br>Code<br>Codex<br>Code | Articolo<br>Article<br>Artikel<br>Article | D       | L  | L1 | h1  | h2  |    | g<br> | Prezzo Cad.<br>Unit Price<br>Stück-Preis<br>Prix unitaire |
|---|---------------------------------|---|---------|----|----|-----|-----|----|-------|---|
| 2 Cavi<br>2 Kabel                       | 61 1552 0206                    | RF A3/ 2x6                                | 5 - 5   | 12 | 17 | 33  | 66  | 50 | 65    |   |
|   | 61 1552 0208                    | RF A3/ 2x8                                | 7 - 8   | 12 | 17 | 33  | 66  | 50 | 65    |   |
|   | 61 1552 0209                    | RF A3/ 2x9                                | 8 - 9   | 12 | 17 | 33  | 66  | 50 | 65    |   |
|   | 61 1552 0210                    | RF A3/ 2x10                               | 10 - 11 | 12 | 17 | 33  | 66  | 50 | 65    |   |
|   | 61 1552 0211                    | RF A3/ 2x11                               | 10 - 11 | 22 | 28 | 63  | 90  | 50 | 103   |   |
|   | 61 1552 0213                    | RF A3/ 2x13                               | 12 - 13 | 22 | 28 | 63  | 90  | 50 | 100   |   |
|   | 61 1552 0214                    | RF A3/ 2x1/2"S (14)                       | 13 - 14 | 22 | 28 | 63  | 90  | 50 | 105   |   |
|   | 61 1552 0238                    | RF A3/ 2x3/8" (16)                        | 15 - 16 | 22 | 28 | 63  | 90  | 50 | 100   |   |
|   | 61 1552 0212                    | RF A3/ 2x1/2" (17)                        | 16 - 17 | 22 | 28 | 63  | 90  | 50 | 99    |   |
|   | 61 1552 0220                    | RF A3/ 2x20                               | 19 - 20 | 22 | 28 | 63  | 90  | 50 | 95    |   |
|   | 61 1552 0258                    | RF A3/ 2x5/8" (23)                        | 21 - 23 | 34 | 41 | 87  | 112 | 50 | 209   |   |
|   | 61 1552 0227                    | RF A3/ 2x7/8"S (27)                       | 26 - 27 | 34 | 41 | 87  | 112 | 50 | 169   |   |
|   | 61 1552 0278                    | RF A3/ 2x7/8" (28)                        | 27 - 28 | 34 | 41 | 87  | 112 | 50 | 169   |   |
|   | 61 1552 2178                    | RF A3/ 2x7/8"M (30)                       | 29 - 30 | 34 | 41 | 87  | 112 | 50 | 159   |   |
|   | 61 1552 0233                    | RF A3/ 2x33                               | 32 - 33 | 46 | 53 | 111 | 143 | 50 | 275   |   |
|   | 61 1552 2118                    | RF A3/ 2x1.1/8" (38)                      | 36 - 38 | 46 | 53 | 111 | 143 | 50 | 265   |   |
|   | 61 1552 2114                    | RF A3/ 2x1.1/4" (40)                      | 39 - 40 | 46 | 53 | 111 | 143 | 50 | 252   |   |
|   | 61 1552 2158                    | RF A3/ 2x1.5/8" (52)                      | 50 - 52 | 58 | 65 | 137 | 169 | 25 | 361   |   |
|   | 61 1552 2214                    | RF A3/ 2x2.1/4" (60)                      | 59 - 60 | 70 | 77 | 161 | 191 | 25 | 431   |   |
|   | 61 1552 0262                    | RF A3/ 2x62                               | 60 - 62 | 70 | 77 | 161 | 191 | 25 | 412   |   |
|   | 61 1552 0306                    | RF A3/ 3x6                                | 5 - 6   | 12 | 17 | 49  | 81  | 50 | 75    |   |
|   | 61 1552 0308                    | RF A3/ 3x8                                | 7 - 8   | 12 | 17 | 49  | 81  | 50 | 75    |   |
|   | 61 1552 0309                    | RF A3/ 3x9                                | 8 - 9   | 12 | 17 | 49  | 81  | 50 | 75    |   |
|   | 61 1552 0310                    | RF A3/ 3x10                               | 10 - 11 | 12 | 17 | 49  | 81  | 50 | 75    |   |
| 3 Cavi<br>3 Kabel                       | 61 1552 0311                    | RF A3/ 3x11                               | 10 - 11 | 22 | 28 | 91  | 117 | 50 | 137   |   |
|   | 61 1552 0313                    | RF A3/ 3x13                               | 12 - 13 | 22 | 28 | 91  | 117 | 50 | 130   |   |
|   | 61 1552 0314                    | RF A3/ 3x1/2"S (14)                       | 13 - 14 | 22 | 28 | 91  | 117 | 50 | 140   |   |
|   | 61 1552 0338                    | RF A3/ 3x3/8" (16)                        | 15 - 16 | 22 | 28 | 91  | 117 | 50 | 131   |   |
|   | 61 1552 0312                    | RF A3/ 3x1/2" (17)                        | 16 - 17 | 22 | 28 | 91  | 117 | 50 | 130   |   |
|   | 61 1552 0320                    | RF A3/ 3x20                               | 19 - 20 | 22 | 28 | 91  | 117 | 50 | 122   |   |
|   | 61 1552 0358                    | RF A3/ 3x5/8" (23)                        | 21 - 23 | 34 | 41 | 128 | 150 | 50 | 276   |   |
|   | 61 1552 0327                    | RF A3/ 3x7/8"S (27)                       | 26 - 27 | 34 | 41 | 128 | 150 | 50 | 231   |   |
|   | 61 1552 0378                    | RF A3/ 3x7/8" (28)                        | 27 - 28 | 34 | 41 | 128 | 150 | 50 | 231   |   |
|   | 61 1552 3178                    | RF A3/ 3x7/8"M (30)                       | 29 - 30 | 34 | 41 | 128 | 150 | 50 | 219   |   |
|   | 61 1552 0333                    | RF A3/ 3x33                               | 32 - 33 | 46 | 53 | 165 | 194 | 50 | 290   |   |
|   | 61 1552 0333                    | RF A3/ 3x1.1/8" (38)                      | 36 - 38 | 46 | 53 | 165 | 194 | 50 | 363   |   |
|   | 61 1552 3114                    | RF A3/ 3x1.1/4" (40)                      | 39 - 40 | 46 | 53 | 165 | 194 | 50 | 345   |   |
|   | 61 1552 3158                    | RF A3/ 3x1.5/8" (52)                      | 50 - 52 | 58 | 65 | 202 | 233 | 25 | 487   |   |
| 4 Cavi<br>4 Kabel                       | 61 1552 0406                    | RF A3/ 4x6                                | 5 - 6   | 22 | 28 | 34  | 64  | 50 | 85    |   |
|   | 61 1552 0408                    | RF A3/ 4x8                                | 7 - 8   | 22 | 28 | 34  | 64  | 50 | 85    |   |
|   | 61 1552 0409                    | RF A3/ 4x9                                | 8 - 9   | 22 | 28 | 34  | 64  | 50 | 85    |   |
|   | 61 1552 0411                    | RF A3/ 4x11                               | 10 - 11 | 34 | 41 | 46  | 76  | 50 | 114   |   |
|   | 61 1552 0412                    | RF A3/ 4x1/2" (17)                        | 16 - 17 | 46 | 53 | 58  | 93  | 50 | 184   |   |
| 4 Cables<br>4 Câbles                    | 61 1552 0478                    | RF A3/ 4x7/8" (28)                        | 27 - 28 | 70 | 77 | 83  | 117 | 25 | 286   |   |
| 8 Cavi<br>8 Kabel                       | 61 1552 0806                    | RF A3/ 8x6                                | 5 - 6   | 22 | 28 | 63  | 90  | 50 | 130   |   |
|   | 61 1552 0808                    | RF A3/ 8x8                                | 7 - 8   | 22 | 28 | 63  | 90  | 50 | 130   |   |
|   | 61 1552 0809                    | RF A3/ 8x9                                | 8 - 9   | 22 | 28 | 63  | 90  | 50 | 130   |   |
|   | 61 1552 0811                    | RF A3/ 8x11                               | 10 - 11 | 34 | 41 | 87  | 112 | 50 | 205   |   |
|   | 61 1552 0812                    | RF A3/ 8x1/2" (17)                        | 16 - 17 | 46 | 53 | 111 | 143 | 50 | 275   |   |
| 8 Cables<br>8 Câbles                    | 61 1552 0878                    | RF A3/ 8x7/8" (28)                        | 27 - 28 | 70 | 77 | 161 | 191 | 25 | 375   |   |

# RF A4 (pat.)

## RF A4 - Fissacavi Completi di selle calibrate

**Aggancio ad angolare 40x40 mm**  
per 1 / 2 / 3 / 4 / 8 cavi coassiali RF.

Con l'impiego di guarnizioni elastiche GE-GR-GQ permettono il fissaggio di guide d'onda.

**Materiale:**  
Acciaio inossidabile AISI 304 (V 2A).  
P.A. rinforzato con fibra di vetro, resistente a U.V.  
Colore: nero (grigio a richiesta).

## RF A4 - Cable clamps Complete with calibrated saddles

**Hooking on angular 40x40 mm**  
for 1 / 2 / 3 / 4 / 8 coaxial RF cables.

With use of GE-GR-GQ elastic cushions allow fastening of waveguides.

**Material:**  
Stainless steel AISI 304 (V 2A).  
Fiberglass P.A., U.V. resistant.  
Colour: black (grey on request).



## RF A4 - Kabelschellen Komplett mit kalibrierten Wann

**Für Winkelleisen 40x40 mm**  
für 1 / 2 / 3 / 4 / 8 RF Koaxialkabel.

Können im Zusammenhang mit den elastischen Klemmprofilen GE-GR-GQ auch für Wellenleiter eingesetzt werden.

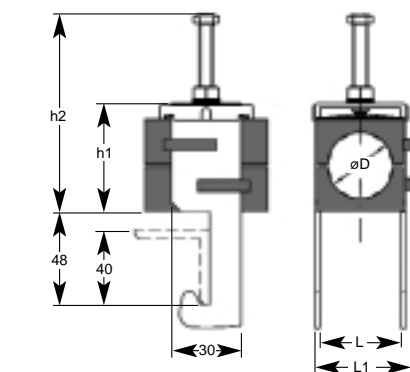
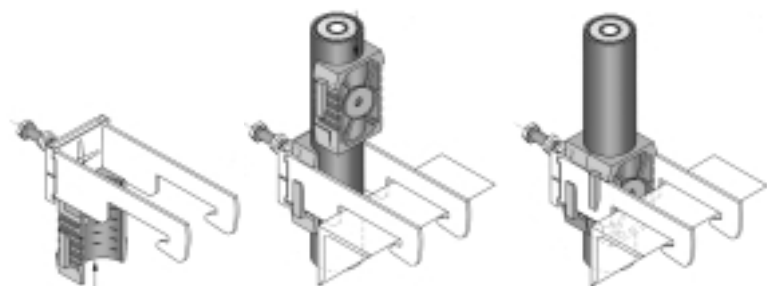
**Material:**  
Stahl AISI 304 (V2A).  
P.A. glasfaserverstärkt, U.V. - beständig.  
Farbe: schwarz (grau auf Anfrage).

## RF A4 - Attaches complètes pour câbles, avec garnitures calibrées

**Accrochage sur cornière 40x40 mm**  
pour 1 / 2 / 3 / 4 / 8 câbles coaxiaux RF.

Peuvent être utilisées avec les garnitures élastiques GE-GR-GQ pour la fixation de guides d'ondes.

**Matériel:**  
Inox AISI 304 (V2A).  
P.A. fibre de verre, résistant aux U.V.  
Couleur: noir (gris sur demande).



| Figura<br>Figure<br>Abbildung<br>Figure | Codice<br>Code<br>Codex<br>Code | Articolo<br>Article<br>Artikel<br>Article | D       | L  | L1 | h1 | h2  |    | g   | Prezzo Cad.<br>Unit Price<br>Stück-Preis<br>Prix unitaire |
|---|---------------------------------|---|---------|----|----|----|-----|----|-----|---|
| 1 Cavo<br>1 Kabel                       | 61 1551 0006                    | RF A4/ 1x6                                | 5 - 6   | 12 | 17 | 20 | 51  | 50 | 62  |   |
|   | 61 1551 0008                    | RF A4/ 1x8                                | 7 - 8   | 12 | 17 | 20 | 51  | 50 | 62  |   |
|   | 61 1551 0009                    | RF A4/ 1x9                                | 8 - 9   | 12 | 17 | 20 | 51  | 50 | 60  |   |
|   | 61 1551 0010                    | RF A4/ 1x10                               | 10 - 11 | 12 | 17 | 20 | 51  | 50 | 58  |   |
|   | 61 1551 0011                    | RF A4/ 1x11                               | 10 - 11 | 22 | 28 | 34 | 63  | 50 | 90  |   |
|   | 61 1551 0013                    | RF A4/ 1x13                               | 12 - 13 | 22 | 28 | 34 | 63  | 50 | 90  |   |
|   | 61 1551 0014                    | RF A4/ 1x1/2" S (14)                      | 13 - 14 | 22 | 28 | 34 | 63  | 50 | 88  |   |
|   | 61 1551 0038                    | RF A4/ 1x3/8" (16)                        | 15 - 16 | 22 | 28 | 34 | 63  | 50 | 86  |   |
|   | 61 1551 0012                    | RF A4/ 1x1/2" (17)                        | 16 - 17 | 22 | 28 | 34 | 63  | 50 | 84  |   |
|   | 61 1551 0020                    | RF A4/ 1x20                               | 19 - 20 | 22 | 28 | 34 | 63  | 50 | 70  |   |
|   | 61 1551 0058                    | RF A4/ 1x5/8" (23)                        | 21 - 23 | 34 | 41 | 46 | 74  | 50 | 140 |   |
|   | 61 1551 0027                    | RF A4/ 1x7/8" S (27)                      | 26 - 27 | 34 | 41 | 46 | 74  | 50 | 138 |   |
|   | 61 1551 0078                    | RF A4/ 1x7/8" (28)                        | 27 - 28 | 34 | 41 | 46 | 74  | 50 | 138 |   |
|   | 61 1551 1178                    | RF A4/ 1x7/8" M (30)                      | 29 - 30 | 34 | 41 | 46 | 74  | 50 | 136 |   |
|   | 61 1551 0033                    | RF A4/ 1x33                               | 32 - 33 | 46 | 53 | 58 | 92  | 50 | 186 |   |
|   | 61 1551 0118                    | RF A4/ 1x1.1/8" (38)                      | 36 - 38 | 46 | 53 | 58 | 92  | 50 | 190 |   |
|   | 61 1551 0114                    | RF A4/ 1x1.1/4" (40)                      | 39 - 40 | 46 | 53 | 58 | 92  | 50 | 188 |   |
|   | 61 1551 0158                    | RF A4/ 1x1.5/8" (52)                      | 50 - 52 | 58 | 65 | 72 | 105 | 25 | 234 |   |
|   | 61 1551 1214                    | RF A4/ 1x2.1/4" (60)                      | 59 - 60 | 70 | 77 | 83 | 116 | 25 | 243 |   |
|   | 61 1551 0062                    | RF A4/ 1x62                               | 60 - 62 | 70 | 77 | 83 | 116 | 25 | 239 |   |
|   | 61 1551 0074                    | RF A4/ 1x3" (74)                          | 72 - 74 | 80 | 87 | 94 | 127 | 25 | 335 |   |
|   | 61 1551 0076                    | RF A4/ 1x3" M (76)                        | 74 - 76 | 80 | 87 | 94 | 127 | 25 | 335 |   |

# RF A4 (pat.)

| Figura<br>Figure<br>Abbildung<br>Figure | Codice<br>Code<br>Codex<br>Code | Articolo<br>Article<br>Artikel<br>Article | D       | L  | L1 | h1  | h2  |    | g   | Prezzo Cad.<br>Unit Price<br>Stück-Preis<br>Prix unitaire |
|---|---------------------------------|---|---------|----|----|-----|-----|----|-----|---|
| 2 Cavi<br>2 Kabel                       | 61 1551 0206                    | RF A4/ 2x6                                | 5 - 6   | 12 | 17 | 33  | 66  | 50 | 70  |   |
|   | 61 1551 0208                    | RF A4/ 2x8                                | 7 - 8   | 12 | 17 | 33  | 66  | 50 | 70  |   |
|   | 61 1551 0209                    | RF A4/ 2x9                                | 8 - 9   | 12 | 17 | 33  | 66  | 50 | 70  |   |
|   | 61 1551 0210                    | RF A4/ 2x10                               | 10 - 11 | 12 | 17 | 33  | 66  | 50 | 70  |   |
|   | 61 1551 0211                    | RF A4/ 2x11                               | 10 - 11 | 22 | 28 | 63  | 90  | 50 | 134 |   |
|   | 61 1551 0213                    | RF A4/ 2x13                               | 12 - 13 | 22 | 28 | 63  | 90  | 50 | 134 |   |
|   | 61 1551 0214                    | RF A4/ 2x1/2" S (14)                      | 13 - 14 | 22 | 28 | 63  | 90  | 50 | 134 |   |
|   | 61 1551 0238                    | RF A4/ 2x3/8" (16)                        | 15 - 16 | 22 | 28 | 63  | 90  | 50 | 128 |   |
|   | 61 1551 0212                    | RF A4/ 2x1/2" (17)                        | 16 - 17 | 22 | 28 | 63  | 90  | 50 | 124 |   |
|   | 61 1551 0220                    | RF A4/ 2x20                               | 19 - 20 | 22 | 28 | 63  | 90  | 50 | 100 |   |
|   | 61 1551 0258                    | RF A4/ 2x5/8" (23)                        | 21 - 23 | 34 | 41 | 87  | 112 | 50 | 214 |   |
|   | 61 1551 0227                    | RF A4/ 2x7/8" S (27)                      | 26 - 27 | 34 | 41 | 87  | 112 | 50 | 208 |   |
|   | 61 1551 0278                    | RF A4/ 2x7/8" (28)                        | 27 - 28 | 34 | 41 | 87  | 112 | 50 | 208 |   |
|   | 61 1551 2178                    | RF A4/ 2x7/8" M (30)                      | 29 - 30 | 34 | 41 | 87  | 112 | 50 | 204 |   |
|   | 61 1551 0233                    | RF A4/ 2x33                               | 32 - 33 | 46 | 53 | 111 | 143 | 50 | 280 |   |
|   | 61 1551 2118                    | RF A4/ 2x1.1/8" (38)                      | 36 - 38 | 46 | 53 | 111 | 143 | 50 | 290 |   |
|   | 61 1551 2114                    | RF A4/ 2x1.1/4" (40)                      | 39 - 40 | 46 | 53 | 111 | 143 | 50 | 290 |   |
|   | 61 1551 2158                    | RF A4/ 2x1.5/8" (52)                      | 50 - 52 | 58 | 65 | 137 | 169 | 25 | 360 |   |
|   | 61 1551 2214                    | RF A4/ 2x2.1/4" (60)                      | 59 - 60 | 70 | 77 | 161 | 191 | 25 | 430 |   |
|   | 61 1551 0262                    | RF A4/ 2x62                               | 60 - 62 | 70 | 77 | 161 | 191 | 25 | 412 |   |
|   | 61 1551 0306                    | RF A4/ 3x6                                | 5 - 6   | 12 | 17 | 49  | 81  | 50 | 80  |   |
|   | 61 1551 0308                    | RF A4/ 3x8                                | 7 - 8   | 12 | 17 | 49  | 81  | 50 | 80  |   |
|   | 61 1551 0309                    | RF A4/ 3x9                                | 8 - 9   | 12 | 17 | 49  | 81  | 50 | 80  |   |
|   | 61 1551 0310                    | RF A4/ 3x10                               | 10 - 11 | 12 | 17 | 49  | 81  | 50 | 80  |   |
| 3 Cavi<br>3 Kabel                       | 61 1551 0311                    | RF A4/ 3x11                               | 10 - 11 | 22 | 28 | 91  | 117 | 50 | 176 |   |
|   | 61 1551 0313                    | RF A4/ 3x13                               | 12 - 13 | 22 | 28 | 91  | 117 | 50 | 174 |   |
|   | 61 1551 0314                    | RF A4/ 3x1/2" S (14)                      | 13 - 14 | 22 | 28 | 91  | 117 | 50 | 175 |   |
|   | 61 1551 0338                    | RF A4/ 3x3/8" (16)                        | 15 - 16 | 22 | 28 | 91  | 117 | 50 | 166 |   |
|   | 61 1551 0312                    | RF A4/ 3x1/2" (17)                        | 16 - 17 | 22 | 28 | 91  | 117 | 50 | 160 |   |
|   | 61 1551 0320                    | RF A4/ 3x20                               | 19 - 20 | 22 | 28 | 91  | 117 | 50 | 127 |   |
|   | 61 1551 0358                    | RF A4/ 3x5/8" (23)                        | 21 - 23 | 34 | 41 | 128 | 150 | 50 | 284 |   |
|   | 61 1551 0327                    | RF A4/ 3x7/8" S (27)                      | 26 - 27 | 34 | 41 | 128 | 150 | 50 | 274 |   |
|   | 61 1551 0378                    | RF A4/ 3x7/8" (28)                        | 27 - 28 | 34 | 41 | 128 | 150 | 50 | 274 |   |
|   | 61 1551 3178                    | RF A4/ 3x7/8" M (30)                      | 29 - 30 | 34 | 41 | 128 | 150 | 50 | 266 |   |
|   | 61 1551 0333                    | RF A4/ 3x33                               | 32 - 33 | 46 | 53 | 165 | 194 | 50 | 295 |   |
|   | 61 1551 3118                    | RF A4/ 3x1.1/8" (38)                      | 36 - 38 | 46 | 53 | 165 | 194 | 50 | 394 |   |
|   | 61 1551 3114                    | RF A4/ 3x1.1/4" (40)                      | 39 - 40 | 46 | 53 | 165 | 194 | 50 | 394 |   |
|   | 61 1551 3158                    | RF A4/ 3x1.5/8" (52)                      | 50 - 52 | 58 | 65 | 202 | 233 | 25 | 492 |   |
| 4 Cavi<br>4 Kabel                       | 61 1551 0406                    | RF A4/ 4x6                                | 5 - 6   | 22 | 28 | 34  | 64  | 50 | 90  |   |
|   | 61 1551 0408                    | RF A4/ 4x8                                | 7 - 8   | 22 | 28 | 34  | 64  | 50 | 90  |   |
|   | 61 1551 0409                    | RF A4/ 4x9                                | 8 - 9   | 22 | 28 | 34  | 64  | 50 | 90  |   |
|   | 61 1551 0411                    | RF A4/ 4x11                               | 10 - 11 | 34 | 41 | 46  | 76  | 50 | 150 |   |
|   | 61 1551 0412                    | RF A4/ 4x1/2" (17)                        | 16 - 17 | 46 | 53 | 58  | 93  | 50 | 198 |   |
|   | 61 1551 0478                    | RF A4/ 4x7/8" (28)                        | 27 - 28 | 70 | 77 | 83  | 117 | 25 | 286 |   |
| 8 Cavi<br>8 Kabel                       | 61 1551 0806                    | RF A4/ 8x6                                | 5 - 6   | 22 | 28 | 63  | 90  | 50 | 135 |   |
|   | 61 1551 0808                    | RF A4/ 8x8                                | 7 - 8   | 22 | 28 | 63  | 90  | 50 | 135 |   |
|   | 61 1551 0809                    | RF A4/ 8x9                                | 8 - 9   | 22 | 28 | 63  | 90  | 50 | 135 |   |
|   | 61 15510811                     | RF A4/ 8x11                               | 10 - 11 | 34 | 41 | 87  | 112 | 50 | 210 |   |
|   | 61 1551 0812                    | RF A4/ 8x1/2" (17)                        | 16 - 17 | 46 | 53 | 111 | 143 | 50 | 284 |   |
|   | 61 1551 0878                    | RF A4/ 8x7/8" (28)                        | 27 - 28 | 70 | 77 | 161 | 191 | 25 | 385 |   |

## RF A5 (pat.)

### RF A5 - Fissacavi Completi di selle calibrate

**Aggancio ad angolare 50x50 mm**  
per 1 / 2 / 3 / 4 / 8 cavi coassiali RF.

Con l'impiego di guarnizioni elastiche GE-GR-GQ permettono il fissaggio di guide d'onda.

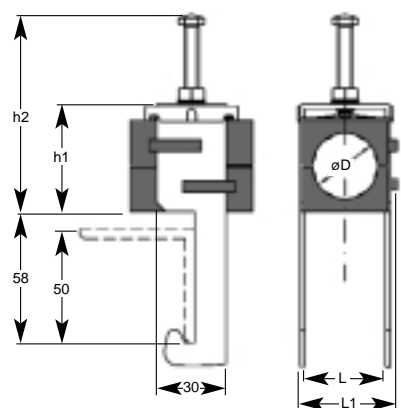
**Materiale:**  
Acciaio inossidabile AISI 304 (V 2A).  
P.A. rinforzato con fibra di vetro, resistente a U.V.  
Colore: nero (grigio a richiesta).

### RF A5 - Cable clamps Complete with calibrated saddles

**Hooking on angular 50x50 mm**  
for 1 / 2 / 3 / 4 / 8 coaxial RF cables.

With use of GE-GR-GQ elastic cushions allow fastening of waveguides.

**Material:**  
Stainless steel AISI 304 (V 2A).  
Fiberglass P.A., U.V. resistant.  
Colour: black (grey on request).



| Figura<br>Figure<br>Abbildung<br>Figure | Codice<br>Code<br>Codex<br>Code | Articolo<br>Article<br>Artikel<br>Article | D       | L  | L1 | h1 | h2  |    | g<br> | Prezzo Cad.<br>Unit Price<br>Stück-Preis<br>Prix unitaire |
|---|---------------------------------|---|---------|----|----|----|-----|----|-------|---|
|   | 61 1550 0006                    | RF A5/ 1x6                                | 5 - 6   | 12 | 17 | 20 | 51  | 50 | 65    |   |
|   | 61 1550 0008                    | RF A5/ 1x8                                | 7 - 8   | 12 | 17 | 20 | 51  | 50 | 65    |   |
|   | 61 1550 0009                    | RF A5/ 1x9                                | 8 - 9   | 12 | 17 | 20 | 51  | 50 | 65    |   |
|   | 61 1550 0010                    | RF A5/ 1x10                               | 10 - 11 | 12 | 17 | 20 | 51  | 50 | 64    |   |
|   | 61 1550 0011                    | RF A5/ 1x11                               | 10 - 11 | 22 | 28 | 34 | 63  | 50 | 96    |   |
|   | 61 1550 0013                    | RF A5/ 1x13                               | 12 - 13 | 22 | 28 | 34 | 63  | 50 | 96    |   |
|   | 61 1550 0014                    | RF A5/ 1x1/2" S (14)                      | 13 - 14 | 22 | 28 | 34 | 63  | 50 | 96    |   |
| 1 Cavo<br>1 Kabel                       | 61 1550 0038                    | RF A5/ 1x3/8" (16)                        | 15 - 16 | 22 | 28 | 34 | 63  | 50 | 94    |   |
|   | 61 1550 0012                    | RF A5/ 1x1/2" (17)                        | 16 - 17 | 22 | 28 | 34 | 63  | 50 | 92    |   |
|   | 61 1550 0020                    | RF A5/ 1x20                               | 19 - 20 | 22 | 28 | 34 | 63  | 50 | 73    |   |
|   | 61 1550 0058                    | RF A5/ 1x5/8" (23)                        | 21 - 23 | 34 | 41 | 46 | 74  | 50 | 142   |   |
|   | 61 1550 0027                    | RF A5/ 1x7/8" S (27)                      | 26 - 27 | 34 | 41 | 46 | 74  | 50 | 140   |   |
|   | 61 1550 0078                    | RF A5/ 1x7/8" (28)                        | 27 - 28 | 34 | 41 | 46 | 74  | 50 | 140   |   |
|   | 61 1550 1178                    | RF A5/ 1x7/8" M (30)                      | 29 - 30 | 34 | 41 | 46 | 74  | 50 | 138   |   |
| 1 Cable<br>1 Câble                      | 61 1550 0033                    | RF A5/ 1x33                               | 32 - 33 | 46 | 53 | 58 | 92  | 50 | 194   |   |
|   | 61 1550 0118                    | RF A5/ 1x1.1/8" (38)                      | 36 - 38 | 46 | 53 | 58 | 92  | 50 | 196   |   |
|   | 61 1550 0114                    | RF A5/ 1x1.1/4" (40)                      | 39 - 40 | 46 | 53 | 58 | 92  | 50 | 196   |   |
|   | 61 1550 0158                    | RF A5/ 1x1.5/8" (52)                      | 50 - 52 | 58 | 65 | 72 | 105 | 25 | 238   |   |
|   | 61 1550 1214                    | RF A5/ 1x2.1/4" (60)                      | 59 - 60 | 70 | 77 | 83 | 116 | 25 | 245   |   |
|   | 61 1550 0062                    | RF A5/ 1x62                               | 60 - 62 | 70 | 77 | 83 | 116 | 25 | 245   |   |
|   | 61 1550 0074                    | RF A5/ 1x3" (74)                          | 72 - 74 | 80 | 87 | 94 | 127 | 25 | 330   |   |
|   | 61 1550 0076                    | RF A5/ 1x3" M (76)                        | 74 - 76 | 80 | 87 | 94 | 127 | 25 | 330   |   |

### RF A5 - Kabelschellen Komplett mit kalibrierten Wannen

**Für Winkelseisen 50x50 mm**  
für 1 / 2 / 3 / 4 / 8 RF Koaxialkabel.

Können im Zusammenhang mit den elastischen Klemmprofilen GE-GR-GQ auch für Wellenleiter eingesetzt werden.

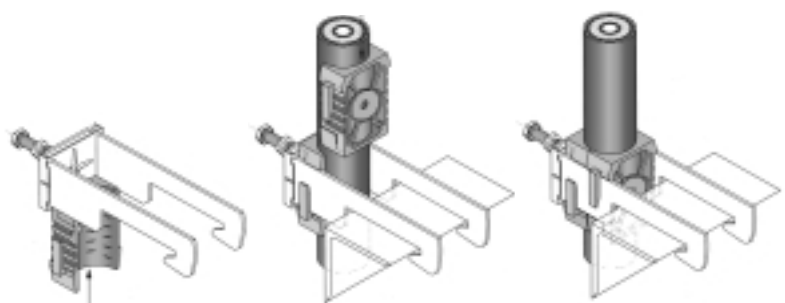
**Material:**  
Stahl AISI 304 (V2A).  
P.A. glasfaserverstärkt, U.V. - beständig.  
Farbe: schwarz (grau auf Anfrage).

### RF A5 - Attaches complètes pour câbles, avec garnitures calibrées

**Accrochage sur cornière 50x50 mm**  
pour 1 / 2 / 3 / 4 / 8 câbles coaxiaux RF.

Peuvent être utilisées avec les garnitures élastiques GE-GR-GQ pour la fixation de guides d'ondes.

**Matériel:**  
Inox AISI 304 (V2A).  
P.A. fibre de verre, résistant aux U.V.  
Couleur: noir (gris sur demande).



## RF A5 (pat.)

| Figura<br>Figure<br>Abbildung<br>Figure | Codice<br>Code<br>Codex<br>Code | Articolo<br>Article<br>Artikel<br>Article | D       | L  | L1 | h1  | h2  |    | g<br> | Prezzo Cad.<br>Unit Price<br>Stück-Preis<br>Prix unitaire |
|---|---------------------------------|---|---------|----|----|-----|-----|----|-------|---|
|   | 61 1550 0206                    | RF A5/ 2x6                                | 5 - 6   | 12 | 17 | 33  | 66  | 50 | 75    |   |
|   | 61 1550 0208                    | RF A5/ 2x8                                | 7 - 8   | 12 | 17 | 33  | 66  | 50 | 75    |   |
|   | 61 1550 0209                    | RF A5/ 2x9                                | 8 - 9   | 12 | 17 | 33  | 66  | 50 | 75    |   |
|   | 61 1550 0210                    | RF A5/ 2x10                               | 10 - 11 | 12 | 17 | 33  | 66  | 50 | 75    |   |
| 2 Cavi<br>2 Kabel                       | 61 1550 0211                    | RF A5/ 2x11                               | 10 - 11 | 22 | 28 | 63  | 90  | 50 | 138   |   |
|   | 61 1550 0213                    | RF A5/ 2x13                               | 12 - 13 | 22 | 28 | 63  | 90  | 50 | 136   |   |
|   | 61 1550 0214                    | RF A5/ 2x1/2" S (14)                      | 13 - 14 | 22 | 28 | 63  | 90  | 50 | 136   |   |
|   | 61 1550 0238                    | RF A5/ 2x3/8" (16)                        | 15 - 16 | 22 | 28 | 63  | 90  | 50 | 132   |   |
|   | 61 1550 0212                    | RF A5/ 2x1/2" (17)                        | 16 - 17 | 22 | 28 | 63  | 90  | 50 | 128   |   |
|   | 61 1550 0220                    | RF A5/ 2x20                               | 19 - 20 | 22 | 28 | 63  | 90  | 50 | 128   |   |
|   | 61 1550 0258                    | RF A5/ 2x5/8" (23)                        | 21 - 23 | 34 | 41 | 87  | 112 | 50 | 222   |   |
|   | 61 1550 0227                    | RF A5/ 2x7/8" S (27)                      | 26 - 27 | 34 | 41 | 87  | 112 | 50 | 216   |   |
|   | 61 1550 0278                    | RF A5/ 2x7/8" (28)                        | 27 - 28 | 34 | 41 | 87  | 112 | 50 | 216   |   |
| 2 Cables<br>2 Câbles                    | 61 1550 2178                    | RF A5/ 2x7/8" M (30)                      | 29 - 30 | 34 | 41 | 87  | 112 | 50 | 210   |   |
|   | 61 1550 0233                    | RF A5/ 2x33                               | 32 - 33 | 46 | 53 | 111 | 143 | 50 | 300   |   |
|   | 61 1550 2118                    | RF A5/ 2x1.1/8" (38)                      | 36 - 38 | 46 | 53 | 111 | 143 | 50 | 296   |   |
|   | 61 1550 2114                    | RF A5/ 2x1.1/4" (40)                      | 39 - 40 | 46 | 53 | 111 | 143 | 50 | 296   |   |
|   | 61 1550 2158                    | RF A5/ 2x1.5/8" (52)                      | 50 - 52 | 58 | 65 | 137 | 169 | 25 | 360   |   |
|   | 61 1550 2214                    | RF A5/ 2x2.1/4" (60)                      | 59 - 60 | 70 | 77 | 161 | 191 | 25 | 434   |   |
|   | 61 1550 0262                    | RF A5/ 2x62                               | 60 - 62 | 70 | 77 | 161 | 191 | 25 | 416   |   |
|   | 61 1550 0306                    | RF A5/ 3x6                                | 5 - 6   | 12 | 17 | 49  | 81  | 50 | 85    |   |
|   | 61 1550 0308                    | RF A5/ 3x8                                | 7 - 8   | 12 | 17 | 49  | 81  | 50 | 85    |   |
|   | 61 1550 0309                    | RF A5/ 3x9                                | 8 - 9   | 12 | 17 | 49  | 81  | 50 | 85    |   |
|   | 61 1550 0310                    | RF A5/ 3x10                               | 10 - 11 | 12 | 17 | 49  | 81  | 50 | 85    |   |
| 3 Cavi<br>3 Kabel                       | 61 1550 0311                    | RF A5/ 3x11                               | 10 - 11 | 22 | 28 | 91  | 117 | 50 | 166   |   |
|   | 61 1550 0313                    | RF A5/ 3x13                               | 12 - 13 | 22 | 28 | 91  | 117 | 50 | 164   |   |
|   | 61 1550 0314                    | RF A5/ 3x1/2" S (14)                      | 13 - 14 | 22 | 28 | 91  | 117 | 50 | 164   |   |
|   | 61 1550 0338                    | RF A5/ 3x3/8" (16)                        | 15 - 16 | 22 | 28 | 91  | 117 | 50 | 156   |   |
|   | 61 1550 0312                    | RF A5/ 3x1/2" (17)                        | 16 - 17 | 22 | 28 | 91  | 117 | 50 | 150   |   |
|   | 61 1550 0320                    | RF A5/ 3x20                               | 19 - 20 | 22 | 28 | 91  | 117 | 50 | 130   |   |
|   | 61 1550 0358                    | RF A5/ 3x5/8" (23)                        | 21 - 23 | 34 | 41 | 128 | 150 | 50 | 269   |   |
|   | 61 1550 0327                    | RF A5/ 3x7/8" S (27)                      | 26 - 27 | 34 | 41 | 128 | 150 | 50 | 261   |   |
|   | 61 1550 0378                    | RF A5/ 3x7/8" (28)                        | 27 - 28 | 34 | 41 | 128 | 150 | 50 | 261   |   |
| 3 Cables<br>3 Câbles                    | 61 1550 3178                    | RF A5/ 3x7/8" M (30)                      | 29 - 30 | 34 | 41 | 128 | 150 | 50 | 265   |   |
|   | 61 1550 0333                    | RF A5/ 3x33                               | 32 - 33 | 46 | 53 | 165 | 194 | 50 | 295   |   |
|   | 61 1550 3118                    | RF A5/ 3x1.1/8" (38)                      | 36 - 38 | 46 | 53 | 165 | 194 | 50 | 368   |   |
|   | 61 1550 3114                    | RF A5/ 3x1.1/4" (40)                      | 39 - 40 | 46 | 53 | 165 | 194 | 50 | 350   |   |
|   | 61 1550 3158                    | RF A5/ 3x1.5/8" (52)                      | 50 - 52 | 58 | 65 | 202 | 233 | 25 | 500   |   |
| 4 Cavi<br>4 Kabel                       | 61 1550 0406                    | RF A5/ 4x6                                | 5 - 6   | 22 | 28 | 34  | 64  | 50 | 95    |   |
|   | 61 1550 0408                    | RF A5/ 4x8                                | 7 - 8   | 22 | 28 | 34  | 64  | 50 | 95    |   |
|   | 61 1550 0409                    | RF A5/ 4x9                                | 8 - 9   | 22 | 28 | 34  | 64  | 50 | 95    |   |
|   | 61 1550 0411                    | RF A5/ 4x11                               | 10 - 11 | 34 | 41 | 46  | 76  | 50 | 152   |   |
|   | 61 1550 0412                    | RF A5/ 4x1/2" (17)                        | 16 - 17 | 46 | 53 | 58  | 93  | 50 | 204   |   |
| 4 Cables<br>4 Câbles                    | 61 1550 0478                    | RF A5/ 4x7/8" (28)                        | 27 - 28 | 70 | 77 | 83  | 117 | 25 | 278   |   |
| 8 Cavi<br>8 Kabel                       | 61 1550 0806                    | RF A5/ 8x6                                | 5 - 6   | 22 | 28 | 63  | 90  | 50 | 140   |   |
|   | 61 1550 0808                    | RF A5/ 8x8                                | 7 - 8   | 22 | 28 | 63  | 90  | 50 | 140   |   |
|   | 61 1550 0809                    | RF A5/ 8x9                                | 8 - 9   | 22 | 28 | 63  | 90  | 50 | 140   |   |
|   | 61 1550 0811                    | RF A5/ 8x11                               | 10 - 11 | 34 | 41 | 87  | 112 | 50 | 215   |   |
|   | 61 1550 0812                    | RF A5/ 8x1/2" (17)                        | 16 - 17 | 46 | 53 | 111 | 143 | 50 | 294   |   |
| 8 Cables<br>8 Câbles                    | 61 1550 0878                    | RF A5/ 8x7/8" (28)                        | 27 - 28 | 70 | 77 | 161 | 191 | 25 | 400   |   |



## RF C (pat.)

### RF C - Fissacavi Completi di selle calibrate

**Aggancio su profilo PCI 40x22**  
per 1 / 2 / 3 / 4 / 8 cavi coassiali RF.

Con l'impiego di guarnizioni elastiche GE-GR-GQ permettono il fissaggio di guide d'onda.

**Materiale:**  
Acciaio inossidabile AISI 304 (V 2A).  
P.A. rinforzato con fibra di vetro, resistente a U.V.  
Colore: nero (grigio a richiesta).

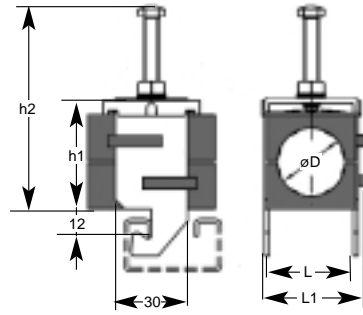


### RF C - Cable clamps Complete with calibrated saddles

**Hooking on section 40x22**  
for 1 / 2 / 3 / 4 / 8 coaxial RF cables.

With use of GE-GR-GQ elastic cushions allow fastening of waveguides.

**Material:**  
Stainless steel AISI 304 (V 2A).  
Fiberglass P.A., U.V. resistant.  
Colour: black (grey on request).



### RF C - Kabelschellen Komplett mit kalibrierten Wannen

**Für C-Profileschienen 40x22**  
für 1 / 2 / 3 / 4 / 8 RF Koaxialkabel.

Können im Zusammenhang mit den elastischen Klemmprofilen GE-GR-GQ auch für Wellenleiter eingesetzt werden.

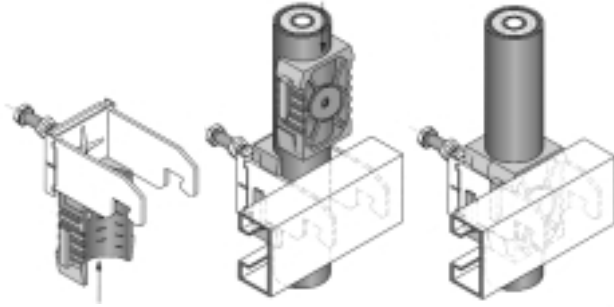
**Material:**  
Stahl AISI 304 (V2A).  
P.A. glasfaserverstärkt, U.V. - beständig.  
Farbe: schwarz (grau auf Anfrage).

### RF C - Attaches complètes pour câbles, avec garnitures calibrées

**Accrochage sur profile 40x22**  
pour 1 / 2 / 3 / 4 / 8 câbles coaxiaux RF.

Peuvent être utilisées avec les garnitures élastiques GE-GR-GQ pour la fixation de guides d'ondes.

**Matériel:**  
Inox AISI 304 (V2A).  
P.A. fibre de verre, résistant aux U.V.  
Couleur: noir (gris sur demande).



| Figura<br>Figure<br>Abbildung<br>Figure | Codice<br>Code<br>Codex<br>Code | Articolo<br>Article<br>Artikel<br>Article | D       | L  | L1 | h1 | h2  | g  | g   | Prezzo Cad.<br>Unit Price<br>Stück-Preis<br>Prix unitaire |
|---|---------------------------------|---|---------|----|----|----|-----|----|-----|---|
| 1 Cavo<br>1 Kabel                       | 61 1554 0006                    | RF C/ 1x6                                 | 5 - 6   | 12 | 17 | 20 | 51  | 50 | 44  |   |
|   | 61 1554 0008                    | RF C/ 1x8                                 | 7 - 8   | 12 | 17 | 20 | 51  | 50 | 44  |   |
|   | 61 1554 0009                    | RF C/ 1x9                                 | 8 - 9   | 12 | 17 | 20 | 51  | 50 | 44  |   |
|   | 61 1554 0010                    | RF C/ 1x10                                | 10 - 11 | 12 | 17 | 20 | 51  | 50 | 44  |   |
|   | 61 1554 0011                    | RF C/ 1x11                                | 10 - 11 | 22 | 28 | 34 | 63  | 50 | 76  |   |
|   | 61 1554 0013                    | RF C/ 1x13                                | 12 - 13 | 22 | 28 | 34 | 63  | 50 | 76  |   |
|   | 61 1554 0014                    | RF C/ 1x1.1/2" (14)                       | 13 - 14 | 22 | 28 | 34 | 63  | 50 | 76  |   |
|   | 61 1554 0038                    | RF C/ 1x3/8" (16)                         | 15 - 16 | 22 | 28 | 34 | 63  | 50 | 74  |   |
|   | 61 1554 0012                    | RF C/ 1x1/2" (17)                         | 16 - 17 | 22 | 28 | 34 | 63  | 50 | 70  |   |
|   | 61 1554 0020                    | RF C/ 1x20                                | 19 - 20 | 22 | 28 | 34 | 63  | 50 | 55  |   |
|   | 61 1554 0058                    | RF C/ 1x5/8" (23)                         | 21 - 23 | 34 | 41 | 46 | 74  | 50 | 120 |   |
|   | 61 1554 0027                    | RF C/ 1x7/8" (27)                         | 26 - 27 | 34 | 41 | 46 | 74  | 50 | 118 |   |
|   | 61 1554 0078                    | RF C/ 1x7/8" (28)                         | 27 - 28 | 34 | 41 | 46 | 74  | 50 | 118 |   |
| 1 Cable<br>1 Câble                      | 61 1554 1178                    | RF C/ 1x7/8"M (30)                        | 29 - 30 | 34 | 41 | 46 | 74  | 50 | 116 |   |
|   | 61 1554 0033                    | RF C/ 1x33                                | 32 - 33 | 46 | 53 | 58 | 92  | 50 | 170 |   |
|   | 61 1554 0118                    | RF C/ 1x1.1/8" (38)                       | 36 - 38 | 46 | 53 | 58 | 92  | 50 | 168 |   |
|   | 61 1554 0114                    | RF C/ 1x1.1/4" (40)                       | 39 - 40 | 46 | 53 | 58 | 92  | 50 | 168 |   |
|   | 61 1554 0158                    | RF C/ 1x1.5/8" (52)                       | 50 - 52 | 58 | 65 | 72 | 105 | 25 | 212 |   |
|   | 61 1554 1214                    | RF C/ 1x2.1/4" (60)                       | 59 - 60 | 70 | 77 | 83 | 116 | 25 | 250 |   |
|   | 61 1554 0062                    | RF C/ 1x62                                | 60 - 62 | 70 | 77 | 83 | 116 | 25 | 240 |   |
|   | 61 1554 0074                    | RF C/ 1x3" (74)                           | 72 - 74 | 80 | 87 | 94 | 127 | 25 | 330 |   |
|   | 61 1554 0076                    | RF C/ 1x3"M (76)                          | 74 - 76 | 80 | 87 | 94 | 127 | 25 | 330 |   |

## RF C (pat.)

| Figura<br>Figure<br>Abbildung<br>Figure | Codice<br>Code<br>Codex<br>Code | Articolo<br>Article<br>Artikel<br>Article | D       | L  | L1 | h1  | h2  | g  | g   | Prezzo Cad.<br>Unit Price<br>Stück-Preis<br>Prix unitaire |
|---|---------------------------------|---|---------|----|----|-----|-----|----|-----|---|
| 2 Cavi<br>2 Kabel                       | 61 1554 0206                    | RF C/ 2x6                                 | 5 - 6   | 12 | 17 | 33  | 66  | 50 | 52  |   |
|   | 61 1554 0208                    | RF C/ 2x8                                 | 7 - 8   | 12 | 17 | 33  | 66  | 50 | 52  |   |
|   | 61 1554 0209                    | RF C/ 2x9                                 | 8 - 9   | 12 | 17 | 33  | 66  | 50 | 52  |   |
|   | 61 1554 0210                    | RF C/ 2x10                                | 10 - 11 | 12 | 17 | 33  | 66  | 50 | 52  |   |
|   | 61 1554 0211                    | RF C/ 2x11                                | 10 - 11 | 22 | 28 | 63  | 90  | 50 | 116 |   |
|   | 61 1554 0213                    | RF C/ 2x13                                | 12 - 13 | 22 | 28 | 63  | 90  | 50 | 114 |   |
|   | 61 1554 0214                    | RF C/ 2x1/2"S (14)                        | 13 - 14 | 22 | 28 | 63  | 90  | 50 | 114 |   |
|   | 61 1554 0238                    | RF C/ 2x3/8" (16)                         | 15 - 16 | 22 | 28 | 63  | 90  | 50 | 110 |   |
|   | 61 1554 0212                    | RF C/ 2x1/2" (17)                         | 16 - 17 | 22 | 28 | 63  | 90  | 50 | 106 |   |
|   | 61 1554 0220                    | RF C/ 2x20                                | 19 - 20 | 22 | 28 | 63  | 90  | 50 | 85  |   |
|   | 61 1554 0258                    | RF C/ 2x5/8" (23)                         | 21 - 23 | 34 | 41 | 87  | 112 | 50 | 192 |   |
|   | 61 1554 0227                    | RF C/ 2x7/8" (27)                         | 26 - 27 | 34 | 41 | 87  | 112 | 50 | 186 |   |
| 2 Cables<br>2 Câbles                    | 61 1554 0278                    | RF C/ 2x7/8" (28)                         | 27 - 28 | 34 | 41 | 87  | 112 | 50 | 186 |   |
|   | 61 1554 2178                    | RF C/ 2x7/8"M (30)                        | 29 - 30 | 34 | 41 | 87  | 112 | 50 | 182 |   |
|   | 61 1554 0233                    | RF C/ 2x33                                | 32 - 33 | 46 | 53 | 111 | 143 | 50 | 265 |   |
|   | 61 1554 2118                    | RF C/ 2x1.1/8" (38)                       | 36 - 38 | 46 | 53 | 111 | 143 | 50 | 266 |   |
|   | 61 1554 2114                    | RF C/ 2x1.1/4" (40)                       | 39 - 40 | 46 | 53 | 111 | 143 | 50 | 266 |   |
|   | 61 1554 2158                    | RF C/ 2x1.5/8" (52)                       | 50 - 52 | 58 | 65 | 137 | 169 | 25 | 338 |   |
|   | 61 1554 2214                    | RF C/ 2x2.1/4" (60)                       | 59 - 60 | 70 | 77 | 161 | 191 | 25 | 410 |   |
|   | 61 1554 0262                    | RF C/ 2x62                                | 60 - 62 | 70 | 77 | 161 | 191 | 25 | 392 |   |
|   | 61 1554 0306                    | RF C/ 3x6                                 | 5 - 6   | 12 | 17 | 49  | 81  | 50 | 60  |   |
|   | 61 1554 0308                    | RF C/ 3x8                                 | 7 - 8   | 12 | 17 | 49  | 81  | 50 | 60  |   |
|   | 61 1554 0309                    | RF C/ 3x9                                 | 8 - 9   | 12 | 17 | 49  | 81  | 50 | 60  |   |
|   | 61 1554 0310                    | RF C/ 3x10                                | 10 - 11 | 12 | 17 | 49  | 81  | 50 | 60  |   |
| 3 Cavi<br>3 Kabel                       | 61 1554 0311                    | RF C/ 3x11                                | 10 - 11 | 22 | 28 | 91  | 117 | 50 | 160 |   |
|   | 61 1554 0313                    | RF C/ 3x13                                | 12 - 13 | 22 | 28 | 91  | 117 | 50 | 156 |   |
|   | 61 1554 0314                    | RF C/ 3x1/2"S (14)                        | 13 - 14 | 22 | 28 | 91  | 117 | 50 | 156 |   |
|   | 61 1554 0338                    | RF C/ 3x3/8" (16)                         | 15 - 16 | 22 | 28 | 91  | 117 | 50 | 150 |   |
|   | 61 1554 0312                    | RF C/ 3x1/2" (17)                         | 16 - 17 | 22 | 28 | 91  | 117 | 50 | 142 |   |
|   | 61 1554 0320                    | RF C/ 3x20                                | 19 - 20 | 22 | 28 | 91  | 117 | 50 | 118 |   |
|   | 61 1554 0358                    | RF C/ 3x5/8" (23)                         | 21 - 23 | 34 | 41 | 128 | 150 | 50 | 262 |   |
|   | 61 1554 0327                    | RF C/ 3x7/8" (27)                         | 26 - 27 | 34 | 41 | 128 | 150 | 50 | 254 |   |
|   | 61 1554 0378                    | RF C/ 3x7/8" (28)                         | 27 - 28 | 34 | 41 | 128 | 150 | 50 | 254 |   |
| 3 Cables<br>3 Câbles                    | 61 1554 3178                    | RF C/ 3x7/8"M (30)                        | 29 - 30 | 34 | 41 | 128 | 150 | 50 | 246 |   |
|   | 61 1554 0333                    | RF C/ 3x33                                | 32 - 33 | 46 | 53 | 165 | 194 | 50 | 370 |   |
|   | 61 1554 3118                    | RF C/ 3x1.1/8" (38)                       | 36 - 38 | 46 | 53 | 165 | 194 | 50 | 372 |   |
|   | 61 1554 3114                    | RF C/ 3x1.1/4" (40)                       | 39 - 40 | 46 | 53 | 165 | 194 | 50 | 370 |   |
|   | 61 1554 3158                    | RF C/ 3x1.5/8" (52)                       | 50 - 52 | 58 | 65 | 202 | 233 | 25 | 472 |   |
| 4 Cavi<br>4 Kabel                       | 61 1554 0406                    | RF C/ 4x6                                 | 5 - 6   | 12 | 17 | 34  | 64  | 50 | 70  |   |
|   | 61 1554 0408                    | RF C/ 4x8                                 | 7 - 8   | 12 | 17 | 34  | 64  | 50 | 70  |   |
|   | 61 1554 0409                    | RF C/ 4x9                                 | 8 - 9   | 12 | 17 | 34  | 64  | 50 | 70  |   |
|   | 61 1554 0411                    | RF C/ 4x11                                | 10 - 11 | 22 | 28 | 46  | 76  | 50 | 134 |   |
| 4 Cables<br>4 Câbles                    | 61 1554 0412                    | RF C/ 4x1/2" (17)                         | 16 - 17 | 22 | 28 | 46  | 76  | 50 | 178 |   |
|   | 61 1554 0478                    | RF C/ 4x7/8" (28)                         | 27 - 28 | 34 | 41 | 83  | 117 | 25 | 278 |   |
| 8 Cavi<br>8 Kabel                       | 61 1554 0806                    | RF C/ 8x6                                 | 5 - 6   | 12 | 17 | 63  | 90  | 50 | 120 |   |
|   | 61 1554 0808                    | RF C/ 8x8                                 | 7 - 8   | 12 | 17 | 63  | 90  | 50 | 120 |   |
|   | 61 1554 0809                    | RF C/ 8x9                                 | 8 - 9   | 12 | 17 | 63  | 90  | 50 | 120 |   |
|   | 61 1554 0811                    | RF C/ 8x11                                | 10 - 11 | 22 | 28 | 87  | 112 | 50 | 194 |   |
| 8 Cables<br>8 Câbles                    | 61 1554 0812                    | RF C/ 8x1/2" (17)                         | 16 - 17 | 22 | 28 | 111 | 143 | 50 | 274 |   |
|   | 61 1554 0878                    | RF C/ 8x7/8" (28)                         | 27 - 28 | 34 | 41 | 161 | 191 | 25 | 370 |   |









RF Q - Collare quadro

Completo di selle calibrate

Il collare RF Q, a sezione quadra, é formato da due gusci uniti da viti M6 a testa cilindrica con taglio croce/cacciavite. I componenti sono assemblati in modo imperdibile per facilitare al massimo le operazioni di montaggio. Un foro Ø 8,5 serve al fissaggio con viti M8. Abbinato ai morsetti multidirezionali MAM 8 e MBM 8, alle basette BAM o al collare GOP permette fissaggi agevoli a qualsiasi struttura con qualsiasi orientamento.

Materiale:

Acciaio inossidabile AISI 304 (V 2A).  
P.A. rinforzato con fibra di vetro, resistente a U.V.  
Colore: nero (grigio a richiesta).



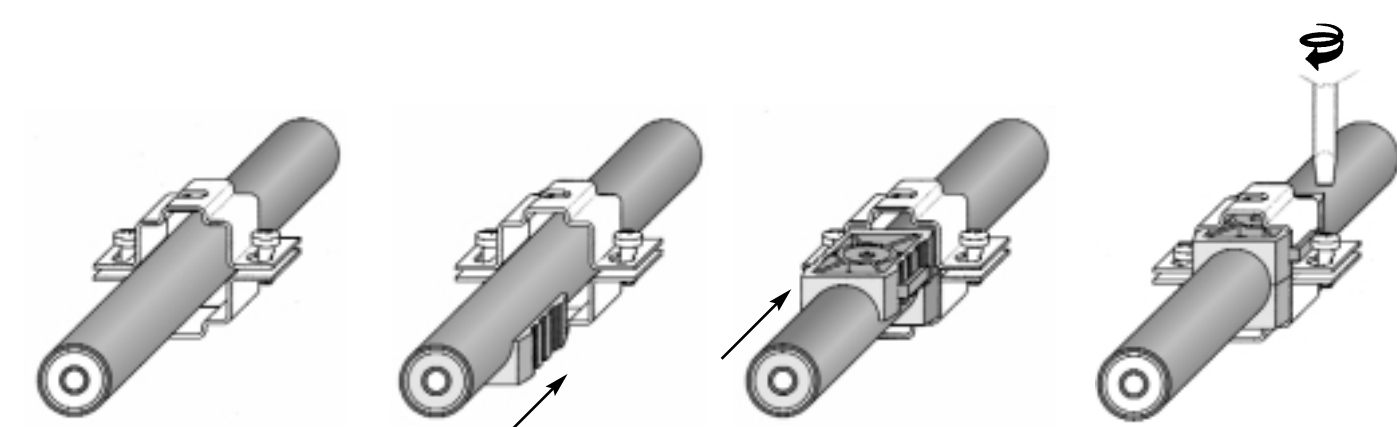
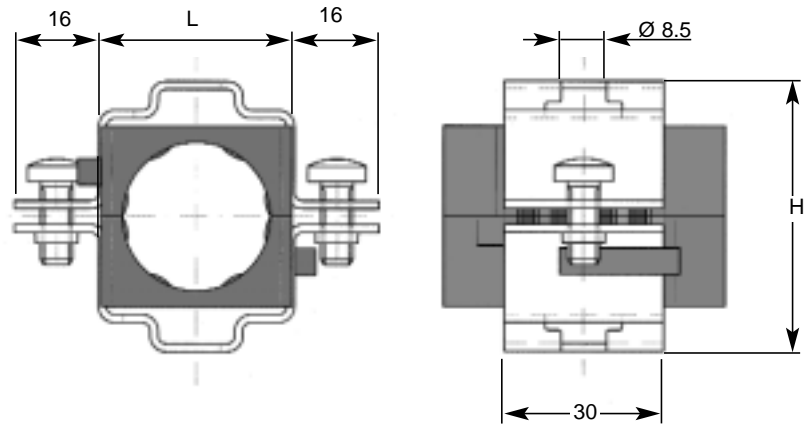
RF Q - Square collar

Complete with rigid calibrated saddles

The RF Q square section collar is formed by two shells joined by cylinder headed M6 screws with cross/screwdriver cut. The whole is designed to avoid loosening parts during assembly. A Ø 8,5 hole allows installation with M8 screws. Combined with MAM8 and MBM8 multidirectional clamps, BAM socles or GOP round collar it allows fastenings on any structure with any orientation.

Material:

Stainless steel AISI 304 (V 2A).  
Fiberglass P.A., U.V. resistant.  
Colour: black (grey on request).



RF Q - Quadratschelle

Komplett mit Kaliberwannen

Die RF Q-Schelle besteht aus 2 Schalen, welche mittels 2 M6-Schrauben zusammengehalten werden. Ein Befestigungsloch Durchm. 8,5 mm ermöglicht eine leichte und bequeme Befestigung der RF Q-Schelle an MAM 8 - und MBM 8 - Klemmen, Sockel BAM 8 oder GOP-Schellen. Alle Teile sind unverlierbar.

Material:

Stahl AISI 304 (V 2A).  
P.A. glasfaserverstärkt - U.V.-beständig.  
Farbe: schwarz (grau auf Anfrage).

RF Q - Collier carré

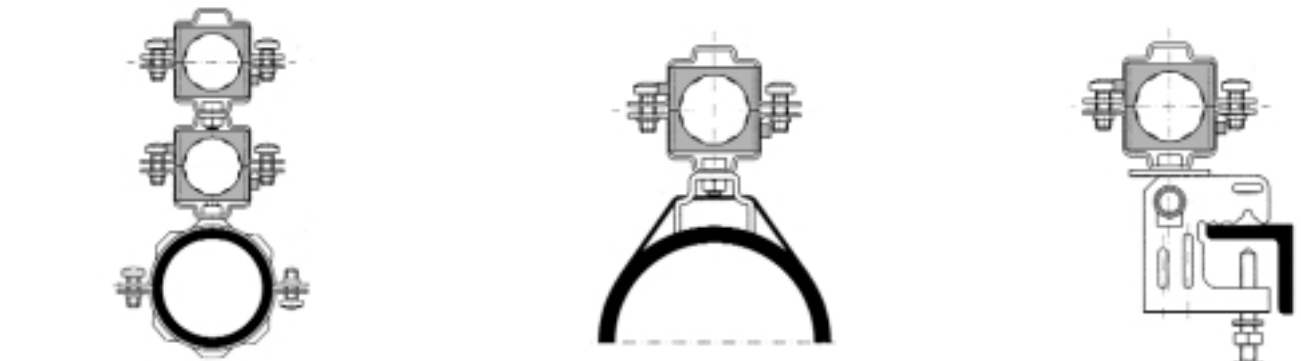
Complet avec garnitures calibrées.

Le collier RF Q se constitue de deux coquilles unies par deux vis M6. On peut combiner cet article avec les attaches MAM 8 et MBM 8, les socles BAM 8 ou les colliers GOP.

Matériel:

Inox AISI 304 (V 2A).  
P.A. renforcé par fibre de verre, résistant aux U.V.  
Couleur: noir (gris sur demande).

| Figura<br>Figure<br>Abbildung<br>Figure | Codice<br>Code<br>Codex<br>Code | Articolo/descrizione<br>Article/description<br>Artikel/Beschreibung<br>Article/description | ØD      | L  | H  |    | g   | Prezzo Cad.<br>Unit Price<br>Stück-Preis<br>Prix unitaire |
|---|---------------------------------|--|---------|----|----|----|-----|---|
|   | 61 1527 0011                    | RF Q 1x11  | 10 - 11 | 22 | 36 | 50 | 90  |   |
|   | 61 1527 0013                    | RF Q 1x13  | 12 - 13 | 22 | 36 | 50 | 90  |   |
|   | 61 1527 0014                    | RF Q 1x1/2"S (14)  | 13 - 14 | 22 | 36 | 50 | 90  |   |
|   | 61 1527 0038                    | RF Q 1x3/8" (16)   | 15 - 16 | 22 | 36 | 50 | 88  |   |
|   | 61 1527 0012                    | RF Q 1x1/2" (17)   | 16 - 17 | 22 | 36 | 50 | 86  |   |
| 1 Cavo 1 Kabel                          | 61 1527 0020                    | RF Q 1x20  | 19 - 20 | 22 | 36 | 50 | 72  |   |
|   | 61 1527 0058                    | RF Q 1x5/8" (23)   | 21 - 23 | 34 | 48 | 50 | 114 |   |
|   | 61 1527 0027                    | RF Q 1x7/8"S (27)  | 26 - 27 | 34 | 48 | 50 | 112 |   |
|   | 61 1527 0078                    | RF Q 1x7/8" (28)   | 27 - 28 | 34 | 48 | 50 | 110 |   |
|   | 61 1527 1178                    | RF Q 1x7/8"M (30)  | 29 - 30 | 34 | 48 | 50 | 108 |   |
|   | 61 1527 0033                    | RF Q 1x33  | 32 - 33 | 46 | 58 | 50 | 147 |   |
| 1 Cable 1 Câble                         | 61 1527 0118                    | RF Q 1x1.1/8" (38)   | 36 - 38 | 46 | 58 | 50 | 150 |   |
|   | 61 1527 0114                    | RF Q 1x1.1/4" (40)   | 39 - 40 | 46 | 58 | 50 | 150 |   |
|   | 61 1527 0158                    | RF Q 1x1.5/8" (52)   | 50 - 52 | 58 | 68 | 25 | 186 |   |
|   | 61 1527 0214                    | RF Q 1x2.1/4" (60)   | 59 - 60 | 70 | 89 | 25 | 285 |   |
|   | 61 1527 0062                    | RF Q 1x62  | 60-62   | 70 | 89 | 25 | 275 |   |
|   | 61 1527 0074                    | RF Q 1x3"S (74)  | 72 - 74 | 80 | 99 | 25 | 360 |   |
|   | 61 1527 0076                    | RF Q 1x3"M (76)  | 74 - 76 | 80 | 99 | 25 | 355 |   |
| 4 Cavi 4 Kabel                          | 61 1527 0406                    | RF Q 4x6   | 5 - 6   | 22 | 36 | 50 | 110 |   |
|   | 61 1527 0408                    | RF Q 4x8   | 7 - 8   | 22 | 36 | 50 | 106 |   |
|   | 61 1527 0409                    | RF Q 4x9   | 8 - 9   | 22 | 36 | 50 | 102 |   |
|   | 61 1527 0411                    | RF Q 4x11  | 10 - 11 | 34 | 48 | 50 | 102 |   |
|   | 61 1527 0412                    | RF Q 4x1/2" (17)   | 16 - 17 | 46 | 58 | 50 | 130 |   |
| 4 Cables 4 Câbles                       | 61 1527 0478                    | RF Q 4x7/8" (28)   | 27 - 28 | 70 | 89 | 25 | 260 |   |



Collari quadri RF Q abbinati, montati su palo mediante collare GOP.

RF Q collars mounted on pole with GOP collar.

Zusammengebaute RF Q-Quadratschellen am Mast befestigt mittels GOP-Schelle.

Collier RF Q, sur poteau, avec collier GOP.

Installazione su un palo mediante una fascetta di acciaio inossidabile BAM, basetta BAM e collare RF Q.

Pole installation through BIT stainless steel strip, BAM 8 socle, RF Q clamp.

Installation an einem Mast, mittels RF Q-Quadratschelle, Sockel BAM 8 und Stahlband BIT

Installation sur poteau par un ruban Inox BIT, un socle BAM 8, et collier RF Q.

Installazione di collare RF Q su angolare tramite morsetto multidirezionale MBM8.

Angular installation of RF Q collar through MBM8 multidirectional clamp.

RF Q-Quadratschelle, befestigt an Winkeleisen mittels MBM 8 Klemme.

Installation sur cornière d'un collier RF Q avec une attache multidirectionnelle MBM 8.

## SAS - SAT (pat.)

**SAS** - Selle calibrate singole  
**SAT** - Selle calibrate gemellate  
 (Brevettate)

Le selle SAS e SAT vengono fornite di norma con i morsetti RF e i collari RF Q. Grazie alla dentellatura speciale interna fanno presa sul cavo coassiale senza comprimerlo né deformarlo. La chiusura di due selle abbinate è calibrata sui diametri dei cavi coassiali.

**Materiale:**  
 P.A. rinforzato con fibra di vetro.  
 Resistente ai raggi U.V.  
 Colore: nero (grigio a richiesta).



SAS

**SAS** - Singel calibrated saddles  
**SAT** - Twin calibrated saddles  
 (Patented)

The SAS and SAT saddles are included with the RF cable clamps and RF Q collars. The internal gripping indentation allows grip on the cable without compressing or deforming it. The closure of the cables is calibrated and corresponds to the diameter of the coaxial cables.

**Material:**  
 Fiberglass P.A..  
 U.V. resistant.  
 Colour: black (grey on request).



SAT

**SAS** - Einspurige Klemmwannen  
**SAT** - Zweispurige Klemmwannen  
 (Patent)

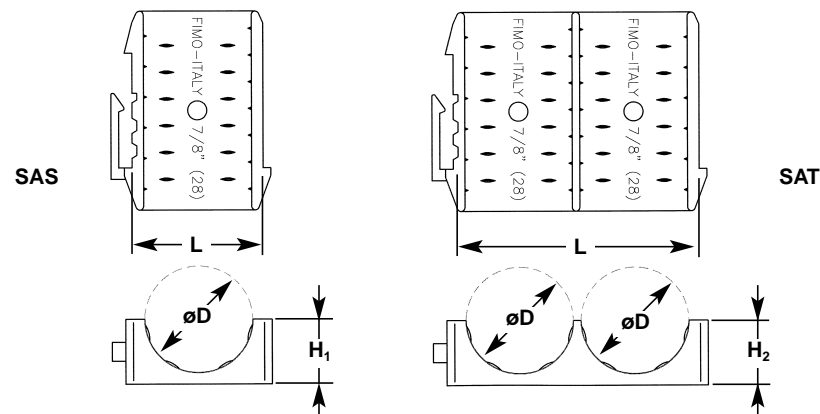
SAS und SAT Klemmwannen werden standardmäßig den RF- und RF Q-Schellen beigegepackt. Sie entsprechen dem Standarddurchmesser der RF-Koaxialkabel die formschlüssig eingebettet werden. Innenangebrachte Noppen haften am Kabelmantel ohne ihn zusammenzudrücken oder zu beschädigen.

**Material:**  
 P.A. glasfaserverstärkt.  
 U.V. beständig  
 Farbe: schwarz (grau auf Anfrage).

**SAS** - Garnitures calibrées simples  
**SAT** - Garnitures calibrées doubles  
 (Brevetées)

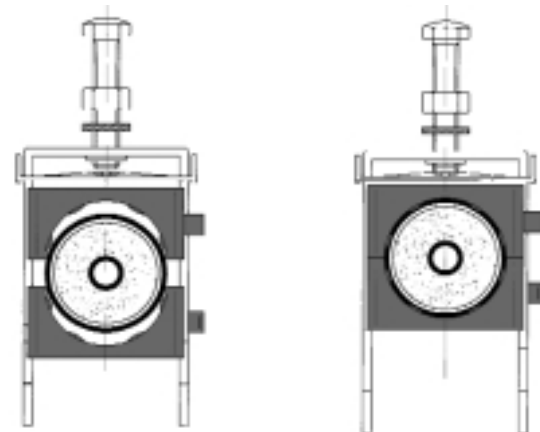
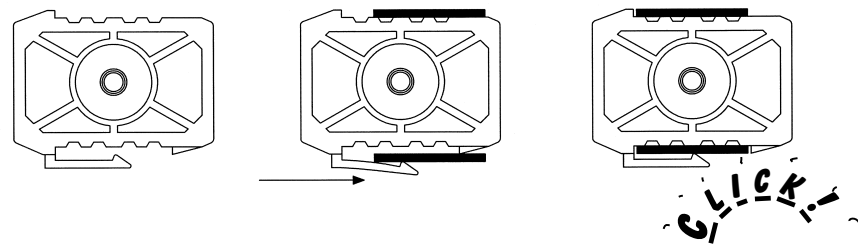
Le garnitures SAS et SAT sont fournies normalement avec les attaches RF et colliers RF Q. Elles ont le diamètre des câbles coaxiaux. Grâce aux dentelures intérieures elles fixent le câble sans le comprimer ni le déformer.

**Matériel:**  
 P.A. renforcé par fibre de verre.  
 Résistant aux rayons U.V.  
 Couleur: noir (gris sur demande).



Brevettate  
 Patented

Patent  
 Brevetées



## SAS - SAT (pat.)

**Selle calibrate**  
**Calibrated saddles**

**Kalibrierte Wannen**  
**Garnitures calibrées**

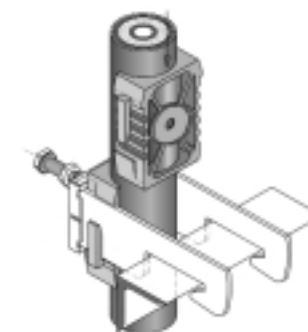
| Figura<br>Figure<br>Abbildung<br>Figure | Codice<br>Code<br>Codex<br>Code | Articolo<br>Article<br>Artikel<br>Article | ØD      | L  | H <sub>1</sub> | H <sub>2</sub> |    |    | g | Prezzo Cad.<br>Unit Price<br>Stück-Preis<br>Prix unitaire |
|---|---------------------------------|---|---------|----|----------------|----------------|----|----|---|---|
|   | 61 3307 3006                    | <b>SAS 6</b>                              | 5 - 6   | 12 | 7,5            | -              | 50 | 4  |   |   |
|   | 61 3307 3008                    | <b>SAS 8</b>                              | 7 - 8   | 12 | 7,5            | -              | 50 | 4  |   |   |
|   | 61 3307 3009                    | <b>SAS 9</b>                              | 8 - 9   | 12 | 7,5            | -              | 50 | 3  |   |   |
|   | 61 3307 3010                    | <b>SAS 10</b>                             | 10 - 11 | 12 | 7,5            | -              | 50 | 3  |   |   |
|   | 61 3307 3011                    | <b>SAS 11</b>                             | 10 - 11 | 22 | 13,5           | -              | 50 | 10 |   |   |
|   | 61 3307 3013                    | <b>SAS 13</b>                             | 12 - 13 | 22 | 13,5           | -              | 50 | 10 |   |   |
|   | 61 3307 3014                    | <b>SAS 1/2"S (14)</b>                     | 13 - 14 | 22 | 13,5           | -              | 50 | 10 |   |   |
|   | 61 3307 3038                    | <b>SAS 3/8" (16)</b>                      | 15 - 16 | 22 | 13,5           | -              | 50 | 10 |   |   |
|   | 61 3307 3012                    | <b>SAS 1/2" (17)</b>                      | 16 - 17 | 22 | 13,5           | -              | 50 | 8  |   |   |
|   | 61 3307 3020                    | <b>SAS 20</b>                             | 19 - 20 | 22 | 13,5           | -              | 50 | 8  |   |   |
|   | 61 3307 3058                    | <b>SAS 5/8" (23)</b>                      | 21 - 23 | 34 | 19             | -              | 50 | 16 |   |   |
|   | 61 3307 3027                    | <b>SAS 7/8"S (26-27)</b>                  | 26 - 27 | 34 | 19             | -              | 50 | 16 |   |   |
|   | 61 3307 3078                    | <b>SAS 7/8" (28)</b>                      | 27 - 28 | 34 | 19             | -              | 50 | 16 |   |   |
|   | 61 3307 3178                    | <b>SAS 7/8"M (30)</b>                     | 29 - 30 | 34 | 19             | -              | 50 | 14 |   |   |
|   | 61 3307 3033                    | <b>SAS 33</b>                             | 32 - 33 | 46 | 25,5           | -              | 50 | 26 |   |   |
|   | 61 3307 3118                    | <b>SAS 1.1/8" (38)</b>                    | 36 - 38 | 46 | 25,5           | -              | 50 | 26 |   |   |
|   | 61 3307 3114                    | <b>SAS 1.1/4" (40)</b>                    | 39 - 40 | 46 | 25,5           | -              | 50 | 26 |   |   |
|   | 61 3307 3060                    | <b>SAS 2.1/4" (60)</b>                    | 59 - 60 | 70 | 37,5           | -              | 25 | 38 |   |   |
|   | 61 3307 3062                    | <b>SAS 62</b>                             | 60 - 62 | 70 | 37,5           | -              | 25 | 40 |   |   |
|   | 61 3307 3074                    | <b>SAS 3" (74)</b>                        | 72 - 74 | 80 | 45             | -              | 25 | 57 |   |   |
|   | 61 3307 3076                    | <b>SAS 3" M (76)</b>                      | 74 - 76 | 80 | 45             | -              | 25 | 59 |   |   |
|   | 61 3307 3206                    | <b>SAT 6x2</b>                            | 5 - 6   | 22 | -              | 7              | 50 | 13 |   |   |
|   | 61 3307 3208                    | <b>SAT 8x2</b>                            | 7 - 8   | 22 | -              | 7              | 50 | 13 |   |   |
|   | 61 3307 3209                    | <b>SAT 9x2</b>                            | 8 - 9   | 22 | -              | 7              | 50 | 11 |   |   |
|   | 61 3307 3211                    | <b>SAT 11x2</b>                           | 10 - 11 | 34 | -              | 10             | 50 | 10 |   |   |
|   | 61 3307 3214                    | <b>SAT 1/2"Sx2 (14)</b>                   | 13 - 14 | 34 | -              | 10             | 50 | 18 |   |   |
|   | 61 3307 3212                    | <b>SAT 1/2"x2 (17)</b>                    | 16 - 17 | 46 | -              | 13             | 50 | 16 |   |   |
|   | 61 3307 3227                    | <b>SAT 7/8"Sx2 (27)</b>                   | 26 - 27 | 70 | -              | 19             | 25 | 30 |   |   |
|   | 61 3307 3278                    | <b>SAT 7/8"x2 (28)</b>                    | 27 - 28 | 70 | -              | 19             | 25 | 30 |   |   |



SAS

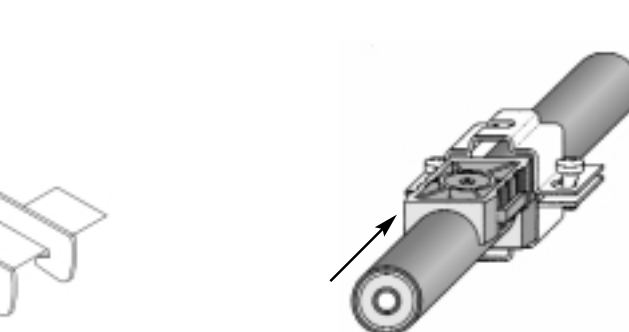


SAT



Selle SAS  
in morsetto RF A

SAS saddles in  
RF A clamp



Selle SAS  
in collare RF Q

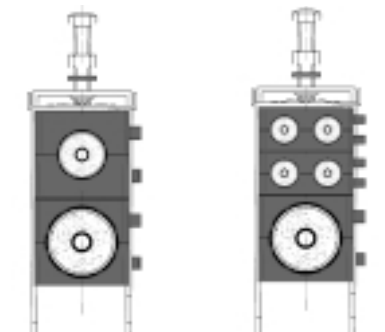
SAS saddles in  
RF Q-collar

SAS - Wannen in  
RF A Schelle

Garniture SAS  
avec fixation RF A

SAS - Wanne in  
RF Q-Schelle

Garnitures SAS  
avec collier RF Q



Combinazione di  
diametri diversi in  
fissacavi RF

Combinaison de  
différents diamètres  
in RF clamps



Kombination  
verschiedener  
Durchmessern in  
RF Schellen

Combinaison de  
différents diamètres  
avec fixation RF

# UC - UCC - UCP

Fissacavi universali UC-UCC-UCP a bloccaggio sicuro per cavi coassiali  
**UC-UCC-UCP clamps for sure and safe locking of coaxial cables**  
 UC-UCC-UCP-Schellen für Koaxialkabel, rutschfest und überdrucksicher  
**Fixations UC-UCC-UCP pour cables coaxiaux, sûres et antiécrasement**

## UC-UCC-UCP Fissacavi universali

### Composizione:

- 1 - Selle doppie SAB di P.E. rinforzato vetro
- 2 - Barra filettata - BFI M8 (M10 a richiesta)
- 3 - Piastre di spinta PR UC
- 4 - Dadi esagonali M8 UNI 5588
- 5 - Rondelle elastiche DIN 6798

### Agganci:

- UC su piatto forato (fig. 1)
- UCC su piatto, tondo e angolare (fig. 2)
- UCP su profilato PCI 40/22 (fig. 3)

### Impiego:

fissaggio 1 - 6 cavi coassiali RF.  
 Fissaggio di guide d'onda mediante  
 guarnizioni elastiche GE-GQ.

### Materiale:

Acciaio INOX AISI 304 (V 2A).  
 H.D.P.E. rinforzato con fibra di vetro, resistente a U.V.  
 Colore: nero (grigio a richiesta).



## UC-UCC-UCP Universal cable clamps

### Components:

- 1 - SAB double saddles reinforced P.E.
- 2 - Threaded bar - BFI M8 (M10 on request)
- 3 - PR UC steel-flange
- 4 - Hexagonal nuts UNI 5588
- 5 - Elastic washer DIN 6798

### Hooking:

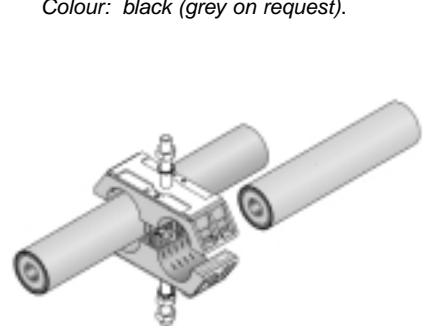
- UC on flat iron with holes (fig. 1)
- UCC on flat, round, angular (fig. 2)
- UCP on profile PCI 40/22 (fig. 3)

### Use:

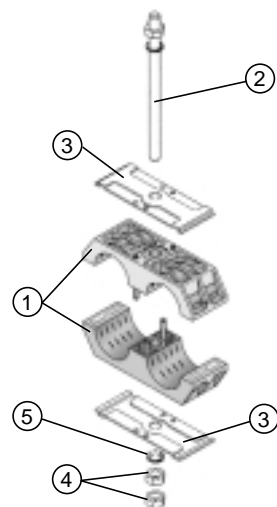
fixing of 1 - 6 RF coaxial cables.  
 GE-GQ elastic cushions allow fastening  
 of waveguides.

### Material:

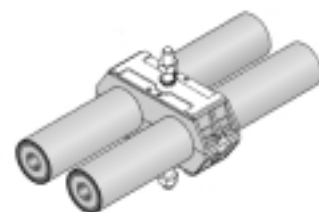
Stainless steel AISI 304 (V 2A).  
 Fiberglass H.D.P.E., U.V. resistant.  
 Colour: black (grey on request).



UC fig. 1



UCC fig. 2



UCP fig. 3

## UC-UCC-UCP Universal Kabelschellen

### Zusammenbau:

- 1 - SAB Doppelwannen aus glasf. verst. P.E.
- 2 - Gewindestange - BFI M8 (M10 auf Anfrage)
- 3 - Druckplatten PR UC
- 4 - M8-Muttern UNI 5588
- 5 - Rondellen DIN 6798

### Anbau:

- UC an gelochtes Flacheisen (fig. 1)
- UCC an Flach-, Rund-, Winkeleisen (fig. 2)
- UCP an Profil PCI 40/22 (fig. 3)

### Einsatz:

Befestigung von 1 - 6 RF Koaxialkabeln.  
 Mittels elastischen Klemmprofilen GE-GQ auch  
 Wellenleiter.

### Material:

Stahl AISI 304 (V2A).  
 H.D.P.E. glasfaserverstärkt, U.V. - beständig.  
 Farbe: schwarz (grau auf Anfrage).

## UC-UCC-UCP Fixations universelles

### Composition:

- 1 - Doubles garnitures SAB en P.E. renforcé par fibre de verre
- 2 - Tiges filetées - BFI M8 (M10 sur demande)
- 3 - Plaques PR UC
- 4 - Eclous hexagonales
- 5 - Rondelles dentelées

### Accrochage:

- UC sur fer plat avec trous (fig. 1)
- UCC sur plat, rond et cornière (fig. 2)
- UCP sur profile PCI 40/22 (fig. 3)

### Emploi:

fixation de 1 - 6 câbles coaxiaux RF.  
 Fixation de guides d'ondes avec garnitures  
 GE-GQ.

### Matériel:

Inox AISI 304 (V2A).  
 H.D.P.E. fibre de verre, résistant aux U.V.  
 Couleur: noir (gris sur demande).

# UC

Fissacavi universali con selle calibrate  
**Universal cable clamps with calibrated saddles**

Universal Kabelschellen mit kalibrierten Wann  
**Fixations universelles avec garnitures calibrées**

| Figura<br>Figure<br>Abbildung<br>Figure | Codice<br>Code<br>Codex<br>Code | Articolo<br>Article<br>Artikel<br>Article | D       | H     | h1  | L   |     |     | g   | Prezzo Cad.<br>Unit Price<br>Stück-Preis<br>Prix unitair |
|---|---------------------------------|---|---------|-------|-----|-----|-----|-----|-----|--|
| 2 Cavi<br>2 Kabel<br><br>UC/2           | 61 1559 0209                    | UC/ 2x9                                   | 8 - 9   | 100   | 21  | 56  | 50  | 95  |     |  |
|   | 61 1559 0211                    | UC/ 2x11                                  | 10 - 11 | 100   | 21  | 56  | 50  | 95  |     |  |
|   | 61 1559 0213                    | UC/ 2x13                                  | 12 - 13 | 100   | 27  | 68  | 50  | 100 |     |  |
|   | 61 1559 0214                    | UC/ 2x1/2"S (14)                          | 13 - 14 | 100   | 27  | 68  | 50  | 100 |     |  |
|   | 61 1559 0238                    | UC/ 2x3/8" (16)                           | 15 - 16 | 100   | 27  | 68  | 50  | 100 |     |  |
|   | 61 1559 0212                    | UC/ 2x1/2" (17)                           | 16 - 17 | 100   | 27  | 68  | 50  | 100 |     |  |
|   | 61 1559 0258                    | UC/ 2x5/8" (24)                           | 21 - 23 | 125   | 38  | 90  | 50  | 155 |     |  |
|   | 61 1559 0278                    | UC/ 2x7/8" (28)                           | 27 - 28 | 125   | 38  | 90  | 50  | 155 |     |  |
|   | 61 1559 2118                    | UC/ 2x1.1/8" (38)                         | 36 - 38 | 150   | 54  | 114 | 50  | 200 |     |  |
|   | 61 1559 2114                    | UC/ 2x1.1/4" (40)                         | 39 - 40 | 150   | 54  | 114 | 50  | 200 |     |  |
| 61 1559 2158                            | UC/ 2x1.5/8" (52)               | 50 - 52                                   | 200     | 66    | 137 | 50  | 280 |     |     |  |
| 4 Cavi<br>4 Kabel<br><br>UC/4           | 61 1559 0409                    | UC/ 4x9                                   | 8 - 9   | 100   | 42  | 56  | 50  | 120 |     |  |
|   | 61 1559 0411                    | UC/ 4x11                                  | 10 - 11 | 100   | 42  | 56  | 50  | 120 |     |  |
|   | 61 1559 0413                    | UC/ 4x13                                  | 12 - 13 | 125   | 54  | 68  | 50  | 150 |     |  |
|   | 61 1559 0414                    | UC/ 4x1/2"S (14)                          | 13 - 14 | 125   | 54  | 68  | 50  | 150 |     |  |
|   | 61 1559 0438                    | UC/ 4x3/8" (16)                           | 15 - 16 | 125   | 54  | 68  | 50  | 150 |     |  |
|   | 61 1559 0412                    | UC/ 4x1/2" (17)                           | 16 - 17 | 125   | 54  | 68  | 50  | 150 |     |  |
|   | 61 1559 0458                    | UC/ 4x5/8" (24)                           | 21 - 23 | 200   | 76  | 90  | 50  | 230 |     |  |
|   | 61 1559 0478                    | UC/ 4x7/8" (28)                           | 27 - 28 | 200   | 76  | 90  | 50  | 230 |     |  |
|   | 61 1559 4118                    | UC/ 4x1.1/8" (38)                         | 36 - 38 | 200   | 108 | 114 | 50  | 290 |     |  |
|   | 61 1559 4114                    | UC/ 4x1.1/4" (40)                         | 39 - 40 | 200   | 108 | 114 | 50  | 290 |     |  |
| 61 1559 4158                            | UC/ 4x1.5/8" (52)               | 50 - 52                                   | 250     | 132   | 137 | 50  | 395 |     |     |  |
| 6 Cavi<br>6 Kabel<br><br>UC/6           | 61 1559 0609                    | UC/ 6x9                                   | 8 - 9   | 125   | 63  | 56  | 50  | 155 |     |  |
|   | 61 1559 0611                    | UC/ 6x11                                  | 10 - 11 | 125   | 63  | 56  | 50  | 155 |     |  |
|   | 61 1559 0613                    | UC/ 6x13                                  | 12 - 13 | 150   | 81  | 68  | 50  | 200 |     |  |
|   | 61 1559 0614                    | UC/ 6x1/2"S (14)                          | 13 - 14 | 150   | 81  | 68  | 50  | 200 |     |  |
|   | 61 1559 0638                    | UC/ 6x3/8" (16)                           | 15 - 16 | 150   | 81  | 68  | 50  | 200 |     |  |
|   | 61 1559 0612                    | UC/ 6x1/2" (17)                           | 16 - 17 | 150   | 81  | 68  | 50  | 200 |     |  |
|   | 61 1559 0658                    | UC/ 6x5/8" (24)                           | 21 - 23 | 200   | 114 | 90  | 50  | 305 |     |  |
|   | 61 1559 0678                    | UC/ 6x7/8" (28)                           | 27 - 28 | 200   | 114 | 90  | 50  | 305 |     |  |
|   | 61 1559 6158                    | UC/ 6x1.5/8" (52)                         | 50 - 52 | 300   | 198 | 137 | 25  | 520 |     |  |
|   | 8 Cavi<br>8 Kabel<br><br>UC/8   | 61 1559 0809                              | UC/ 8x9 | 8 - 9 | 150 | 84  | 56  | 50  | 190 |  |
| 61 1559 0811                            |                                 | UC/ 8x11                                  | 10 - 11 | 150   | 84  | 56  | 50  | 190 |     |  |
| 61 1559 0813                            |                                 | UC/ 8x13                                  | 12 - 13 | 200   | 108 | 68  | 50  | 145 |     |  |
| 61 1559 0814                            |                                 | UC/ 8x1/2"S (14)                          | 13 - 14 | 200   | 108 | 68  | 50  | 145 |     |  |
| 61 1559 0838                            |                                 | UC/ 8x3/8" (16)                           | 15 - 16 | 200   | 108 | 68  | 50  | 145 |     |  |
| 61 1559 0812                            |                                 | UC/ 8x1/2" (17)                           | 16 - 17 | 200   | 108 | 68  | 50  | 145 |     |  |
| 61 1559 0858                            |                                 | UC/ 8x5/8" (24)                           | 21 - 23 | 250   | 152 | 90  | 50  | 370 |     |  |
| 61 1559 0878                            |                                 | UC/ 8x7/8" (28)                           | 27 - 28 | 250   | 152 | 90  | 50  | 370 |     |  |



**SAB - bi-selle calibrate**

Grazie alla dentellatura speciale interna fanno presa sul cavo coassiale senza comprimerlo né deformarlo. La chiusura di due selle abbinata è calibrata sui diametri dei cavi coassiali.

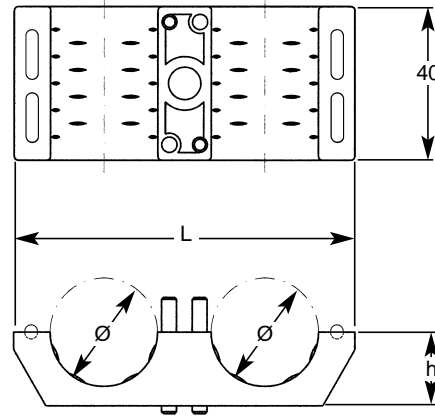
**Materiale:**  
H.D.P.E. rinforzato con fibra di vetro.  
Resistente ai raggi U.V.  
Colore: nero (grigio a richiesta).



**SAB - Calibrated double saddles**

The internal gripping indentation allows grip on the cable without compressing or deforming it. The fitting of the two saddles is calibrated and corresponds to the diameter of the coaxial cables.

**Material:**  
Fiberglass H.D.P.E.  
U.V. resistant.  
Colour: black (grey on request).



**SAB - Kalibrierte Doppelwannen**

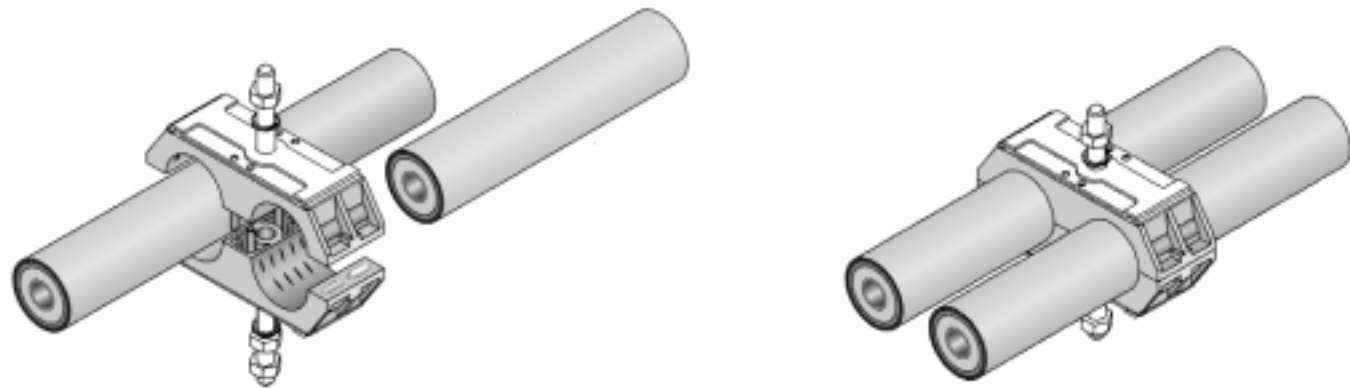
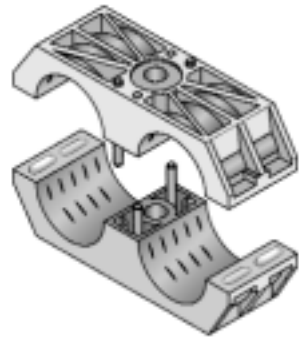
Sie entsprechen dem Standarddurchmesser der RF-Koaxialkabel die formschlüssig eingebettet werden. Innenangebrachte Noppen haften am Kabelmantel ohne ihn zusammenzudrücken oder zu beschädigen.

**Material:**  
H.D.P.E. glasfaserverstärkt.  
U.V. beständig  
Farbe: schwarz (grau auf Anfrage).

**SAB - Garnitures doubles calibrées**

Elles sont calibrées pour le diamètre des câbles coaxiaux. Grâce aux dentelures intérieures elles fixent le câble sans le comprimer ni le déformer.

**Matériel:**  
H.D.P.E. renforcé par fibre de verre.  
Résistant aux rayons U.V.  
Couleur: noir (gris sur demande).



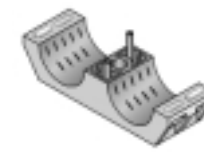
**Bi-selle calibrate**

**Calibrated double saddles**

**Kalibrierte Doppelwannen**

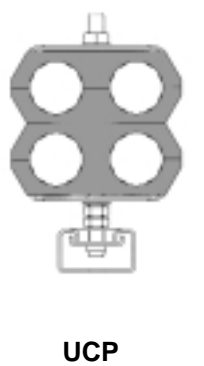
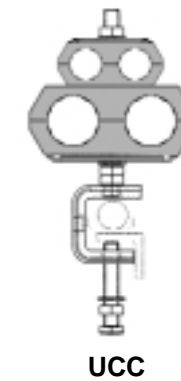
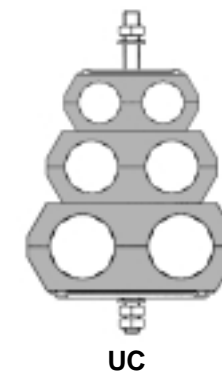
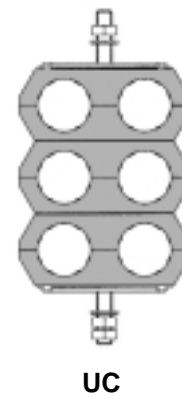
**Garnitures doubles calibrées**

| Figura<br>Figure<br>Abbildung<br>Figure | Codice<br>Code<br>Codex<br>Code | Articolo<br>Article<br>Artikel<br>Article | D       | h    | L   |    | g<br> | Prezzo Cad.<br>Unit Price<br>Stück-Preis<br>Prix unitaire |
|---|---------------------------------|---|---------|------|-----|----|-------|---|
|   | 61 3307 5009                    | <b>SAB/ 2x9</b>                           | 8 - 9   | 10,5 | 56  | 50 | 14    |   |
|   | 61 3307 5011                    | <b>SAB/ 2x11</b>                          | 10 - 11 | 10,5 | 56  | 50 | 14    |   |
|   | 61 3307 5013                    | <b>SAB/ 2x13</b>                          | 12 - 13 | 13,5 | 68  | 50 | 18    |   |
|   | 61 3307 5014                    | <b>SAB/ 2x1/2" S (14)</b>                 | 13 - 14 | 13,5 | 68  | 50 | 18    |   |
|   | 61 3307 5038                    | <b>SAB/ 2x3/8" (16)</b>                   | 15 - 16 | 13,5 | 68  | 50 | 18    |   |
|   | 61 3307 5012                    | <b>SAB/ 2x1/2" (17)</b>                   | 16 - 17 | 13,5 | 68  | 50 | 18    |   |
|   | 61 3307 5058                    | <b>SAB/ 2x5/8" (23)</b>                   | 21 - 23 | 19   | 90  | 50 | 25    |   |
|   | 61 3307 5078                    | <b>SAB/ 2x7/8" (28)</b>                   | 27 - 28 | 19   | 90  | 50 | 25    |   |
|   | 61 3307 5118                    | <b>SAB/ 2x1.1/8" (38)</b>                 | 36 - 38 | 25   | 114 | 50 | 30    |   |
|   | 61 3307 5114                    | <b>SAB/ 2x1.1/4" (40)</b>                 | 39 - 40 | 25   | 114 | 50 | 30    |   |
|   | 61 3307 5158                    | <b>SAB/ 2x1.5/8" (52)</b>                 | 50 - 52 | 33   | 137 | 50 | 40    |   |



Esempi di combinazione  
Combination examples

Kombination-Beispiele  
Exemples de combinaison



# SAC

## SAC - bi-selle calibrate

Grazie alla dentellatura speciale interna fanno presa sul cavo coassiale senza comprimerlo né deformarlo. La chiusura della sella è calibrata sui diametri dei cavi coassiali.

**Material:**  
P.A. 6.6  
Resistente ai raggi U.V.  
Colore: grigio (nero a richiesta).



## SAC - Calibrated double saddles

The internal gripping indentation allows grip on the cable without compressing or deforming it. The fitting of the saddle is calibrated and corresponds to the diameter of the coaxial cables.

**Material:**  
P.A. 6.6  
U.V. resistant.  
Colour: grey (black on request).

## SAC - Kalibrierte Doppelwannen

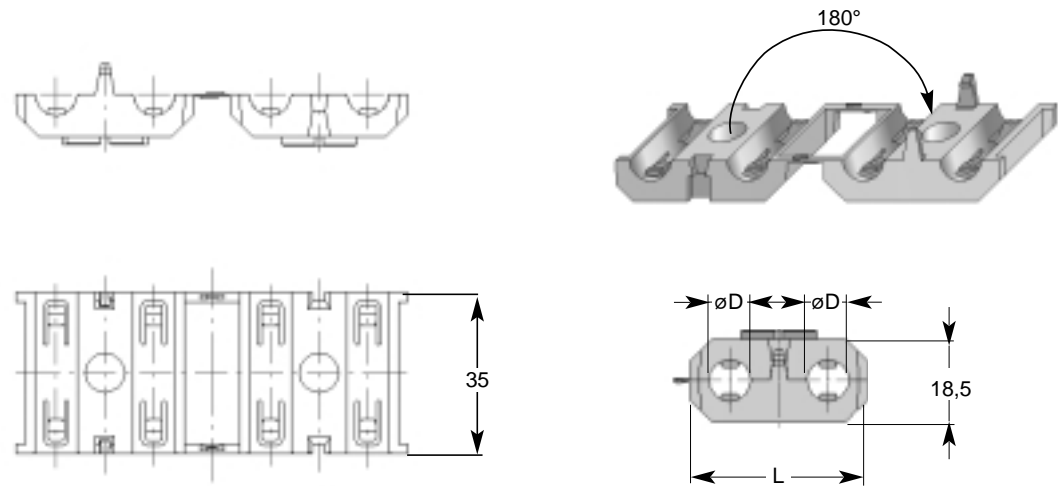
Entsprechen dem Standarddurchmesser der RF-Koaxialkabel die formschlüssig eingebettet werden. Innenangebrachte Noppen haften am Kabelmantel ohne ihn zusammenzudrücken oder zu beschädigen.

**Material:**  
P.A. 6.6  
U.V. beständig  
Farbe: grau (schwarz auf Anfrage).

## SAC - Garnitures doubles calibrées

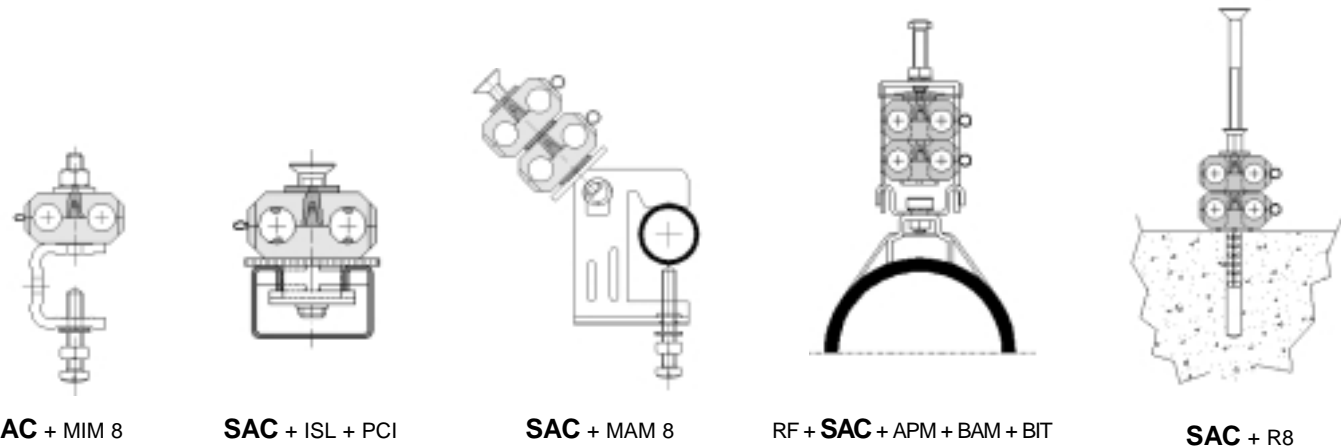
Elles sont calibrées pour le diamètre des câbles coaxiaux. Grâce aux dentelures intérieures elles fixent le câble sans le comprimer ni le déformer.

**Matériel:**  
P.A. 6.6  
Résistant aux rayons U.V.  
Couleur:gris (noir sur demande).



Esempi di combinazione  
Combination examples

Kombination-Beispiele  
Exemples de combinaison



SAC + MIM 8

SAC + ISL + PCI

SAC + MAM 8

RF + SAC + APM + BAM + BIT

SAC + R8

# SAC - MC - MCC

| Figura<br>Figure<br>Abbildung<br>Figure | Codice<br>Code<br>Codex<br>Code | Articolo<br>Article<br>Artikel<br>Article | D | h | L |  |  | g | Prezzo Cad.<br>Unit Price<br>Stück-Preis<br>Prix unitaire |
|---|---------------------------------|---|---|---|---|--|--|---|---|
|---|---------------------------------|---|---|---|---|--|--|---|---|

## SAC - Bi-selle calibrate

## SAC - Calibrated double saddles

## SAC - Kalibrierte Doppelwannen

## SAC - Garnitures doubles calibrées

|                      |              |                   |         |      |    |    |    |  |
|----------------------|--------------|-------------------|---------|------|----|----|----|--|
| 2 Cavi<br>2 Kabel    | 61 3307 7208 | <b>SAC 2 x 8</b>  | 7 - 8   | 18.5 | 38 | 50 | 12 |  |
|                      | 61 3307 7209 | <b>SAC 2 x 9</b>  | 8 - 9   | 18.5 | 38 | 50 | 12 |  |
| 2 Cables<br>2 Câbles | 61 3307 7210 | <b>SAC 2 x 10</b> | 9 - 10  | 18.5 | 38 | 50 | 12 |  |
|                      | 61 3307 7211 | <b>SAC 2 x 11</b> | 10 - 11 | 18.5 | 38 | 50 | 12 |  |

## MC - Bi-selle SAC + perno filettato M8

## MC - SAC Double saddles + M8 threaded bar

## MC - Doppelwannen SAC + M8-Gewinde

## MC - Garnitures doubles SAC + Tige filetée M8

|                      |              |                  |         |      |    |    |    |  |
|----------------------|--------------|------------------|---------|------|----|----|----|--|
| 2 Cavi<br>2 Kabel    | 61 1569 0208 | <b>MC 2 x 8</b>  | 7 - 8   | 18.5 | 38 | 50 | 45 |  |
|                      | 61 1569 0209 | <b>MC 2 x 9</b>  | 8 - 9   | 18.5 | 38 | 50 | 45 |  |
| 2 Cables<br>2 Câbles | 61 1569 0210 | <b>MC 2 x 10</b> | 9 - 10  | 18.5 | 38 | 50 | 45 |  |
|                      | 61 1569 0211 | <b>MC 2 x 11</b> | 10 - 11 | 18.5 | 38 | 50 | 45 |  |
| 4 Cavi<br>4 Kabel    | 61 1569 0408 | <b>MC 4 x 8</b>  | 7 - 8   | 37   | 38 | 50 | 65 |  |
|                      | 61 1569 0409 | <b>MC 4 x 9</b>  | 8 - 9   | 37   | 38 | 50 | 65 |  |
| 4 Cables<br>4 Câbles | 61 1569 0210 | <b>MC 4 x 10</b> | 9 - 10  | 37   | 38 | 50 | 65 |  |
|                      | 61 1569 0211 | <b>MC 4 x 11</b> | 10 - 11 | 37   | 38 | 50 | 65 |  |



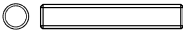





## MCC - Bi-selle SAC + morsetto MIM

## MCC - SAC Double saddles + MIM clamp

## MCC - Doppelwannen SAC + MIM-Klemme

## MCC - Garnitures doubles SAC + fixation MIM

|                      |              |                   |         |      |    |    |     |  |
|----------------------|--------------|-------------------|---------|------|----|----|-----|--|
| 2 Cavi<br>2 Kabel    | 61 1570 0208 | <b>MCC 2 x 8</b>  | 7 - 8   | 18.5 | 38 | 50 | 120 |  |
|                      | 61 1570 0209 | <b>MCC 2 x 9</b>  | 8 - 9   | 18.5 | 38 | 50 | 120 |  |
| 2 Cables<br>2 Câbles | 61 1570 0210 | <b>MCC 2 x 10</b> | 9 - 10  | 18.5 | 38 | 50 | 120 |  |
|                      | 61 1570 0211 | <b>MCC 2 x 11</b> | 10 - 11 | 18.5 | 38 | 50 | 120 |  |
| 4 Cavi<br>4 Kabel    | 61 1570 0408 | <b>MCC 4 x 8</b>  | 7 - 8   | 37   | 38 | 50 | 140 |  |
|                      | 61 1570 0409 | <b>MCC 4 x 9</b>  | 8 - 9   | 37   | 38 | 50 | 140 |  |
| 4 Cables<br>4 Câbles | 61 1570 0410 | <b>MCC 4 x 10</b> | 9 - 10  | 37   | 38 | 50 | 140 |  |
|                      | 61 1570 0411 | <b>MCC 4 x 11</b> | 10 - 11 | 37   | 38 | 50 | 140 |  |

| Figura<br>Figure<br>Abbildung<br>Figure   | Codice<br>Code<br>Codex<br>Code | Articolo<br>Article<br>Artikel<br>Article | Descrizione<br>Description<br>Beschreibung<br>Description                | Misura<br>Mesure<br>Abmessungen<br>Taille                                       |  |  | Prezzo Cad.<br>Unit Price<br>Stück-Preis<br>Prix unitaire |    |
|---|---------------------------------|---|--|---|---|---|---|----|
|    | 01 2954 8050                    | <b>BFI 8x 50</b>                          |  | M8 x 50   | 50  | 17  |   |    |
|   | 01 2954 8075                    | <b>BFI 8x 75</b>                          |  | M8 x 75   | 50  | 25  |   |    |
|   | 01 2954 8100                    | <b>BFI 8x 100</b>                         |  | M8 x 100  | 50  | 34  |   |    |
|   | 01 2954 8125                    | <b>BFI 8x 125</b>                         | Barre filettate<br>Gewindestangen  | M8 x 125  | 50  | 45  |   |    |
|   | 01 2954 8150                    | <b>BFI 8x 150</b>                         | Threaded bars<br>Tiges filetées  | M8 x 150  | 50  | 55  |   |    |
|   | 01 2954 8200                    | <b>BFI 8x 200</b>                         |  | M8 x 200  | 50  | 68  |   |    |
|   | 01 2954 8250                    | <b>BFI 8x 250</b>                         |  | M8 x 250  | 50  | 85  |   |    |
|   | 01 2954 8300                    | <b>BFI 8x 300</b>                         |  | M8 x 300  | 50  | 98  |   |    |
|   | 05 3228 0036                    | <b>PR UC 36</b>                           | Piastra di spinta<br>Per selle SAB<br>Pressure flange<br>For SAB saddles | Druckplatte<br>Für Schellen SAB<br>Plaque de compression<br>Pour garnitures SAB | 9 - 1/4"  | 40 x 36   | 50  | 12 |
|   | 05 3228 0049                    | <b>PR UC 49</b>                           |  |   | 13 - 1/2" S - 3/8" - 1/2"   | 40 x 49   | 50  | 19 |
|   | 05 3228 0070                    | <b>PR UC 70</b>                           |  |   | 5/8" - 7/8"   | 40 x 70   | 50  | 24 |
|   | 05 3228 0093                    | <b>PR UC 93</b>                           |  |   | 1.1/8" - 1.1/4"   | 40 x 93   | 50  | 29 |
|   | 05 3228 0120                    | <b>PR UC120</b>                           |  |   | 1.5/8"  | 40 x 120  | 50  | 40 |
|  | 01 2936 0832                    | <b>RPI 8/32</b>                           | Rondella piana<br>Flat washer  | Unterlegscheibe<br>Rondelle plate   | 8,4x32x2  | 100   | 14  |    |
|  | 01 2918 2249                    | <b>DAI 8</b>                              | Dadi esagonali<br>Hexagonal nuts   | 6 Kant-Muttern<br>Ecroues hexagonales   | M8 - UNI 5588   | 100   | 4   |    |
|  | 01 2917 0008                    | <b>REI 8</b>                              | Rondelle elastiche<br>Elastic washers                                    | Sicherungsscheiben<br>Rondelles dentelées                                       | 8x14 DIN 6798   | 100   | 0.7   |    |
|  | 05 3209 0018                    | <b>IS 8</b>                               | Inserti scorrevoli per<br>Gliding inserts for sections                   | Gleitmuttern für Profile<br>Inserts pour profilé                                | M8 38x16  | 100   | 1.5   |    |
|   |                                 |   | PCI 40/22  |   |   |   |   |    |

## Elementi di fissaggio

## Befestigungselemente

### *Fastening devices*

### *Elements de fixation*





# MAM 8

## MAM 8 (brev.) - Morsetti multidirezionali

Per angolari 40x40, "U" 40x40, □ 40x40 e tondo ø 20-40

Morsetti multidirezionali costituiti da un cavallotto d'acciaio inossidabile munito di vite M8+secondo foro M8, che permette il bloccaggio su strutture varie. Si procede poi al montaggio di altri oggetti per mezzo di una vite M8 inserita in un traversino orientabile a piacere da 0° a 90°.

In abbinamento ai collari GO e RF Q, alle staffe STM8, alle mensole MEM e all'applicatore APM, offre il vantaggio di una universalità di impiego, semplicità e flessibilità d'installazione.

**Materiale:**  
Acciaio inossidabile AISI 304 (V 2A).



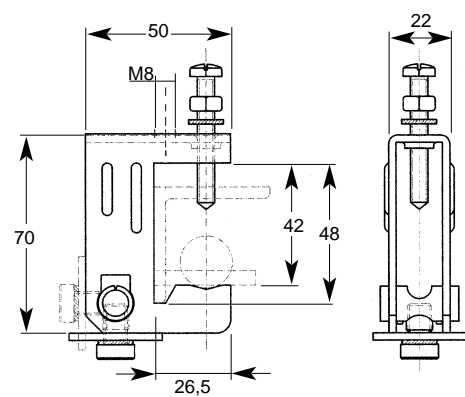
## MAM 8 (pat.) - multidirectional clamps

For angulars 40x40, "U" 40x40, □ 40x40 and round ø 20-40

Multidirectional clamps, consisting of a stainless steel bow provided with M8 screw+second hole M8, allow hooking to various structures. By using M8 screw inserted in a pivot pin, other objects can be mounted and oriented between 0° and 90°.

In combination with GO and RF Q collars, STM8 stirrups, MEM brackets and APM adapters, installation becomes easy and flexible.

**Material:**  
Stainless steel AISI 304 (V 2A).



## MAM 8 (pat.) - ausschwenkbare Klemme

Für Winkel-/ U-Profil 40x40, □ 40x40 Rundprofile ø 20-40

Stahl bügel mit M8 mit Befestigungsschraube+weiter M8 Bohrung, für Befestigungen an verschiedene Profile. Nach Verankerung der Klemme an das entsprechende Profil, können problemlos andere Teile wie GO- und RF Q- Schellen, Konsolen MEM, Flachhalter STM8 und Adapter APM befestigt und beliebig ausgeschwenkt und orientiert werden.

**Material:**  
Stahl AISI 304 (V 2A).

## MAM 8 (brev.) - Attaches multidirectionnelles

Accrochage sur cornière et "U" 4x40, □ 40x40 Rond ø 20-40

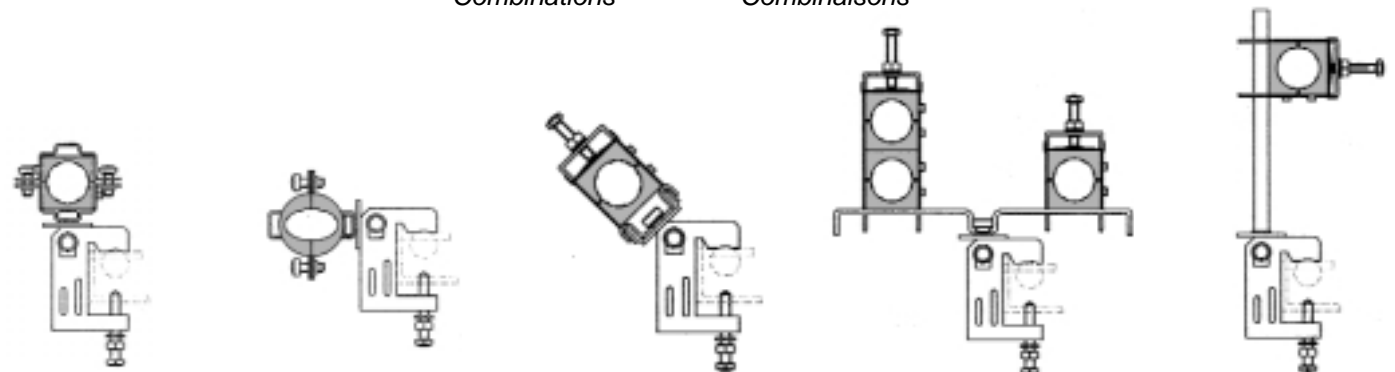
Attache avec vis de fixation M8+deuxième trou M8. Grâce au pivot M8, on peut obtenir une fixation dans n'importe quelle direction. En plus l'attache est orientable à 90° et la fixation aux profilés standard rend possible l'association de colliers GO et RF Q, d'étrier STM8, de consoles MEM et d'adaptateur APM.

**Matériel:**  
Inox AISI 304 (V 2A).

| Figura<br>Figure<br>Abbildung<br>Figure | Codice<br>Code<br>Codex<br>Code | Articolo<br>Article<br>Artikel<br>Article | Per profili<br>For profile<br>Für Profile<br>Pour profilés | 50 | g<br>140 | Prezzo Cad.<br>Unit Price<br>Stück-Preis<br>Prix unitaire |
|---|---------------------------------|---|--|----|----------|---|
|   | 61 1523 1140                    | <b>MAM8</b>                               |  | 50 | 140      |   |

Combinazioni  
Combinations

Kombinationen  
Combinaisons



MAM 8 + RF Q    MAM 8 + GO + GE    MAM 8 + APM + RF    MAM 8 + STM 8 + RF    MAM 8 + MEI + RF

# MBM 8

## MBM8 (brev.) - Morsetti multidirezionali

Aggancio: piatto 3 - 25 mm  
Tondo ø 8 - 25 mm

Morsetti multidirezionali costituiti da un cavallotto d'acciaio inossidabile munito di vite M8 che permette il bloccaggio su strutture varie. Si procede poi al montaggio di altri oggetti per mezzo di una vite M8 inserita in un traversino orientabile a piacere da 0° a 90°.

In abbinamento ai collari GO e RF Q, alle staffe STM8, alle mensole MEM e all'applicatore APM, offre il vantaggio di una universalità di impiego, semplicità e flessibilità d'installazione.

**Materiale:**  
Acciaio inossidabile AISI 304 (V 2A).



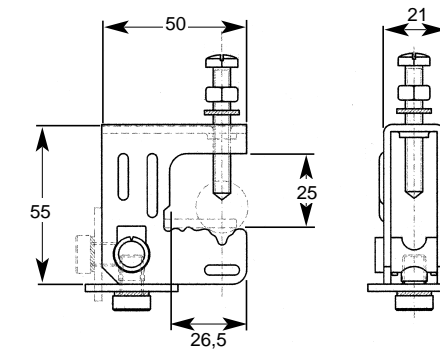
## MBM 8 (pat.) - multidirectional clamps

Hooking on flat 3 - 25 mm  
Round ø 8 - 25 mm

Multidirectional clamps, consisting of a stainless steel bow provided with M8 screw, allow hooking to various structures. By using M8 screw inserted in a pivot pin other objects can be mounted and orientated between 0° and 90°.

In combination with GO and RF Q collars, STM8 stirrups, MEM brackets and APM adapters, installation becomes easy and flexible.

**Material:**  
Stainless steel AISI 304 (V 2A).



## MBM 8 (pat.) - ausschwenkbare Klemme

Für Flacheisen 3-25 mm  
Rundprofile 8-25 mm

Stahl bügel mit M8 - Befestigungsschraube, für Befestigungen an verschiedene Profile. Nach Verankerung der Klemme an das entsprechende Profil, können problemlos andere Teile wie GO- und RF Q- Schellen, Konsolen MEM, Flachhalter STM8 und Adapter APM, befestigt und beliebig ausgeschwenkt und orientiert werden.

**Material:**  
Stahl AISI 304 (V 2A).

## MBM 8 (brev.) - Attaches multidirectionnelles

Accrochage sur fer plat 3-25 mm  
Rond ø 8-25 mm

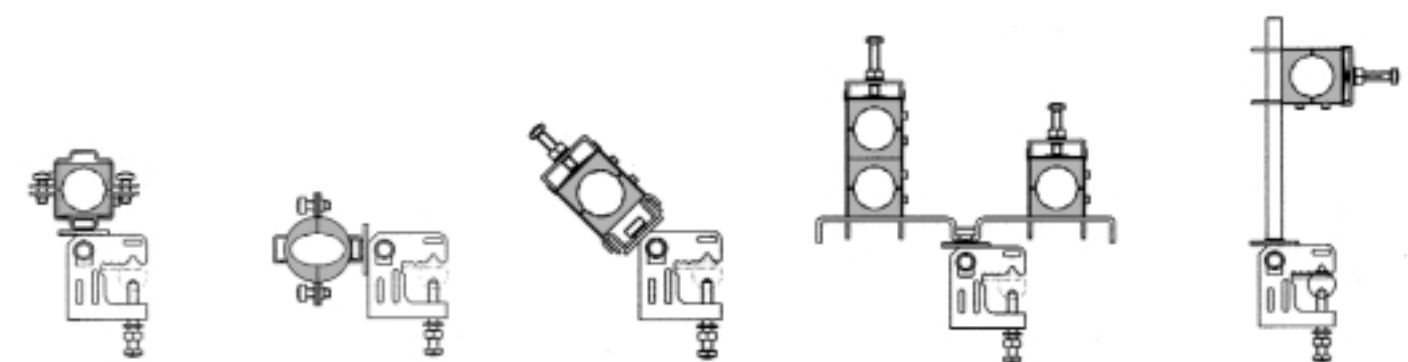
Attache avec vis de fixation M8. Grâce au pivot M8, on peut obtenir une fixation dans n'importe quelle direction. En plus l'attache est orientable à 90° et la fixation aux profilés standard rend possible l'association de colliers GO et RF Q, d'étrier STM8, de consoles MEM et d'adaptateur APM.

**Matériel:**  
Inox AISI 304 (V 2A).

| Figura<br>Figure<br>Abbildung<br>Figure | Codice<br>Code<br>Codex<br>Code | Articolo<br>Article<br>Artikel<br>Article | Per profili<br>For profile<br>Für Profile<br>Pour profilés | 50 | g<br>136 | Prezzo Cad.<br>Unit Price<br>Stück-Preis<br>Prix unitaire |
|---|---------------------------------|---|--|----|----------|---|
|   | 61 1523 0125                    | <b>MBM8</b>                               |  | 50 | 136      |   |

Combinazioni  
Combinations

Kombinationen  
Combinaisons



MBM 8 + RF Q    MBM 8 + GO + GE    MBM 8 + APM + RF    MBM 8 + STM 8 + RF    MBM 8 + MEI + RF

# MCM 8 - MCM 8V

**MCM 8** - Morsetto monoblocco  
**MCM 8V** - Morsetto monoblocco con vite M8  
 Aggancio: piatto 3 - 25 , tondo ø 8-25, □ 25x25

Morsetto monoblocco. La vite di serraggio M8 è munita di clip di protezione.  
 E' apprezzato per la sua semplicità e flessibilità d'installazione su strutture varie.  
 In combinazione con fissacavi UC, RF Q, collari GO, staffe STM 8, applicatori APM.

**Materiale:**  
 Acciaio inossidabile AISI 304 (V 2A).



**MCM 8** - Kompakt Klemme  
**MCM 8V** - Kompakt Klemme mit M8 Schraube  
 Für Flach 3 - 25 , Rundprofile ø 8-25, □ 25x25,

Monoblock Klemme zur Verankerung an verschiedene Profile. Druckschraube M8 mit Schutz-Clip.  
 Einfach und praktisch.  
 Kombinierbar mit Schellen UC, RF Q, Rund-Schellen GO, Halter STM8, Adapter APM.

**Material:**  
 Stahl AISI 304 (V 2A).

**MCM 8** - Attache compacte  
**MCM 8V** - Attache compacte avec vis M8  
 Accrochage sur fer plat 3 - 25, rond ø 8-25, □ 25x25

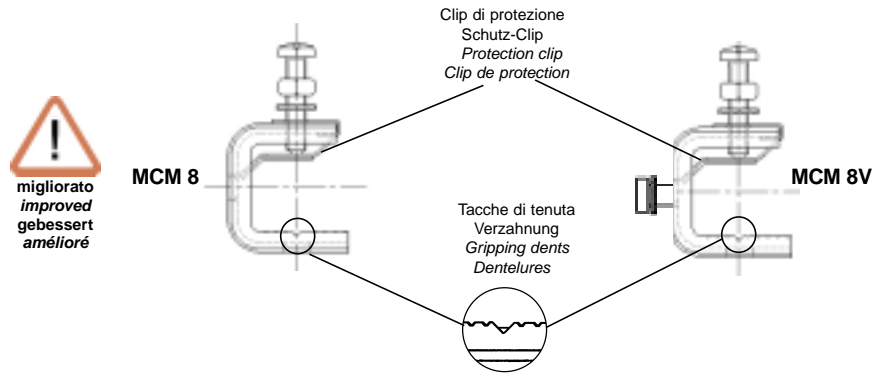
Attache monobloc pour accrochage à différentes structures. Appréciée pour sa simplicité et flexibilité d'installation. Vis du serrage M8 complète de clip de protection.  
 En combinaison avec fixations UC et RFQ, colliers GO, étriers STM 8, adaptateur APM, elles offrent l'avantage d'un emploi universel.

**Matériel:**

**MCM 8** - Compact clamp  
**MCM 8V** - Compact clamp with M8 screw  
 For flat 3 - 25, round ø 8-25, □ 25x25

Monobloc clamp for fastening on various supports. Appreciated for its simple and adaptable installation. Fastening M8 screw complete with protection clip. Combinable with UC and RFQ clamps, GO collars, STM 8 stirrups, APM adaptors, it offers the advantage of universal usage.

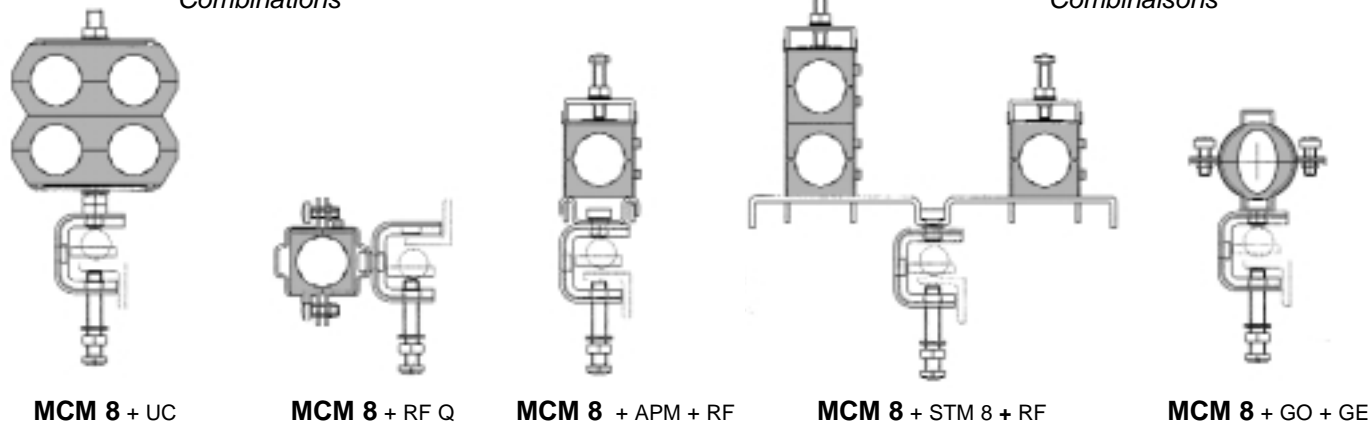
**Material:**  
 AISI 304 (V 2A) Stainless steel.



| Figura<br>Figure<br>Abbildung<br>Figure | Codice<br>Code<br>Codex<br>Code | Articolo<br>Article<br>Artikel<br>Article | Per profili<br>For profile<br>Für Profile<br>Pour profilés |    |     | Prezzo Cad.<br>Unit Price<br>Stück-Preis<br>Prix unitaire |
|---|---------------------------------|---|--|----|-----|---|
|   | 61 1523 1002                    | <b>MCM 8</b>                              |  | 50 | 110 |   |
|   | 61 1523 1003                    | <b>MCM 8V</b>                             |  | 50 | 115 |   |

Combinazioni  
 Combinations

Kombinationen  
 Combinaisons



# MIM 8

**MIM 8** - Mini morsetto M8  
 Aggancio: piatto 3 - 25, tondo ø 20-25, □ 25x25

Mini morsetto bidirezionale monoblocco per aggancio su strutture varie.  
 E' apprezzato per la sua semplicità e flessibilità d'installazione.  
 Offre il vantaggio di una universalità d'impiego.

**Materiale:**  
 Acciaio inossidabile AISI 304 (V 2A).



**MIM 8** - M8 Mini clamp  
 For flat 3 - 25, round ø 20-25, □ 25x25

Monobloc mini clamp for fastening on various supports. Appreciated for its simple and adaptable installation.

**Material:**  
 AISI 304 (V 2A) Stainless steel.

**MIM 8** - Miniklemme M8  
 Für Flach 3 - 25, Rundprofile ø 20-25, □ 25x25

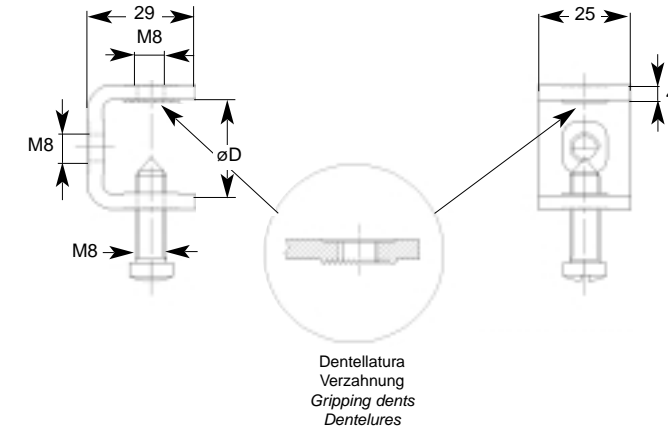
Monoblock Miniklemme zur Verankerung an verschiedene Profile.  
 Einfach und praktisch.

**Material:**  
 Stahl AISI 304 (V 2A).

**MIM 8** - Mini fixation M8  
 Accrochage sur fer plat 3 - 25, rond ø 20-25, □ 25x25

Attache monobloc pour accrochage à différentes structures. Appréciée pour sa simplicité et flexibilité d'installation.

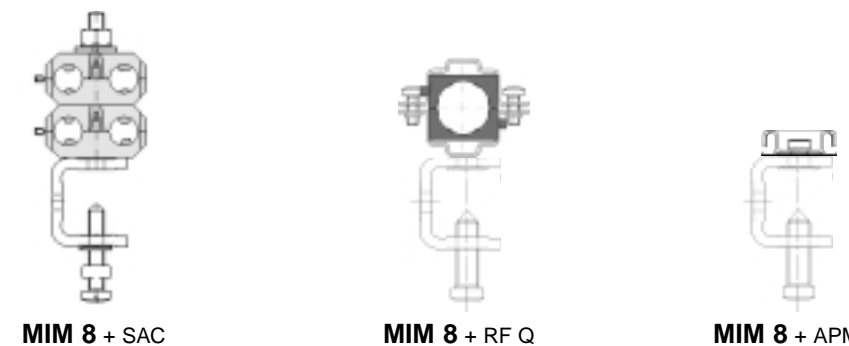
**Matériel:**  
 Inox AISI 304 (V 2A).



| Figura<br>Figure<br>Abbildung<br>Figure | Codice<br>Code<br>Codex<br>Code | Articolo<br>Article<br>Artikel<br>Article | D      | Per profili<br>For profile<br>Für Profile<br>Pour profilés |    |    | Prezzo Cad.<br>Unit Price<br>Stück-Preis<br>Prix unitaire |
|---|---------------------------------|---|--------|--|----|----|---|
|   | 61 1523 2525                    | <b>MIM 8</b>                              | 3 - 25 |  | 50 | 74 |   |

Combinazioni  
 Combinations

Kombinationen  
 Combinaisons

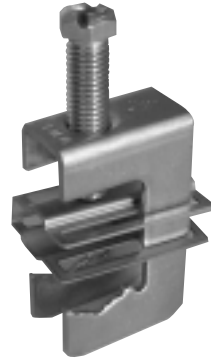


# MOT

## MOT - Morsetto Fissacorda Ø6-12

Per il fissaggio di corde di rame nudo Ø6-12 mm (25 - 50 - 70 mm<sup>2</sup>) su supporti vari. Composto da cavallotto ❶, clip di protezione di acciaio ❷ e vite premente M8 ❸.

**Materiale:**  
Acciaio inossidabile AISI 304 (V 2A).



## MOT - Erdungsseil-Schelle Ø6-12

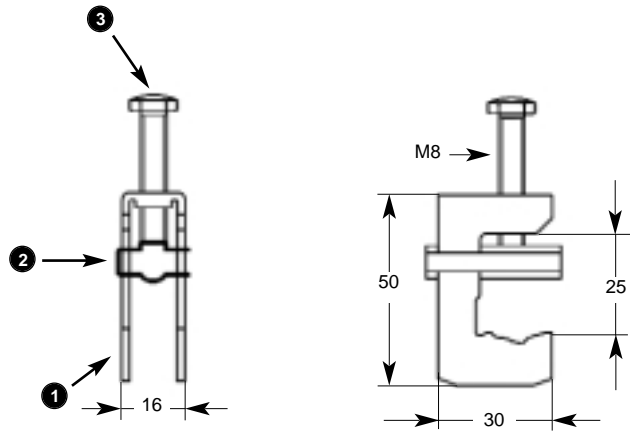
Zur Befestigung von blanken Kupferleitern Ø6-12mm (25 - 50 - 70 mm<sup>2</sup>) an verschiedene Profile. Bestehend aus Stahlbügel ❶, V 2A Schutz-Clip ❷ M8 Druckschraube ❸.

**Material:**  
Stahl AISI 304 (V 2A).

## MOT- Fixation pour câbles en cuivre Ø6-12

Pour fixer câbles en cuivre Ø6-12 mm (25 - 50 - 70 mm<sup>2</sup>) sur supports diverses. Composé par une étrier ❶, clip de protection en acier ❷ vis de fixation M8 ❸. Acroccage a plat, rond et cornière.

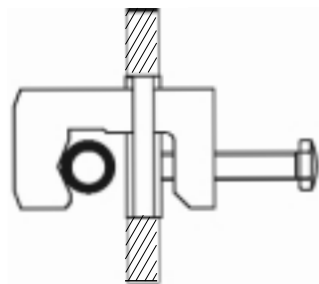
**Matériel:**  
Inox AISI 304 (V 2A).



| Figura<br>Figure<br>Abbildung<br>Figure | Codice<br>Code<br>Codex<br>Code | Articolo<br>Article<br>Artikel<br>Article | Per corde rame<br>For copper wires<br>Für Kupferleiter<br>Pour câbles cuivre | Per profili<br>For profile<br>Für Profile<br>Pour profilés |    |    | Prezzo Cad.<br>Unit Price<br>Stück-Preis<br>Prix unitaire |
|---|---------------------------------|---|--|--|----|----|---|
|   | 60 1519 0612                    | <b>MOT 8</b>                              | mm <sup>2</sup> 25-50-70   |  | 50 | 60 |   |

Fissaggio su mensola di una corda di terra di rame nudo, mediante morsetto MOT.

Fixing of copper earthing wire on bracket with clamp MOT.



Befestigung an Konsole eines blanken Kupfer-Erdungsleiters, mittels MOT Schelle.

Fixation sur console de un câble de terre en cuivre, avec attache MOT.

# FCT

## FCT - Fissacorda Ø 6-18

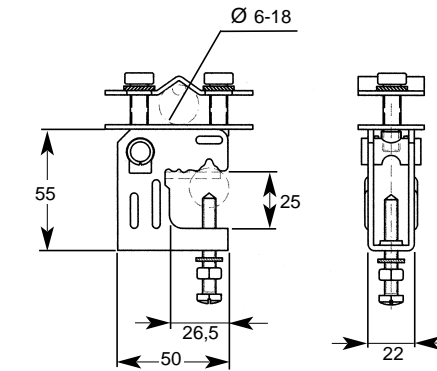
Fissaggio per corde di rame Ø 6-18 mm su tralicci. Composto da morsetto multidirezionale MBM 8 e collare speciale a diedro con escursione Ø 6-18 mm.

**Materiale:**  
Acciaio inossidabile AISI 304 (V 2A).

## FCT - Copper wire fastener Ø 6-18

To support copper wire ropes Ø 6-18 mm along the frameworks. Composed of multidirectional clamp MBM 8 and special dihedral collar Ø 6-18 mm.

**Material:**  
Stainless steel AISI 304 (V 2A).



## FCT - Erdungsseil-Befestigung Ø 6-18

Zur Führung von Kupferleitungen an Gittermasten, bestehend aus Klemme MBM 8 und Spezialschelle Spannweite Ø 6-18 mm.

**Material:**  
Stahl AISI 304 (V 2A).

## FCT - Fixation pour câbles-cuivre Ø6-18

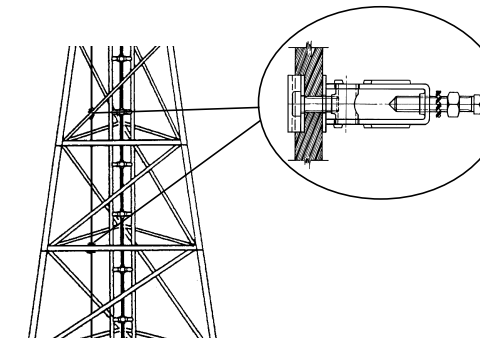
Pour câbles-cuivre Ø 6-18 mm le long de treillages. L'ensemble est formé par une attache multidirectionnelle MBM 8 et par un collier pour diamètre 6-18 mm.

**Matériel:**  
Inox AISI 304 (V 2A).

| Figura<br>Figure<br>Abbildung<br>Figure | Codice<br>Code<br>Codex<br>Code | Articolo<br>Article<br>Artikel<br>Article | Per profili<br>For profile<br>Für Profile<br>Pour profilés |    |     | Prezzo Cad.<br>Unit Price<br>Stück-Preis<br>Prix unitaire |
|---|---------------------------------|---|--|----|-----|---|
|   | 61 1530 0001                    | <b>FCT 6/18</b>                           |  | 50 | 198 |   |

Fissaggio di una corda di messa a terra di rame con FCT

Supporting of copper earthing wire rope with FCT



Halterung eines Kupfer-Erdungsseils mit FCT

Fixation FCT pour câbles-cuivre de mise a la terre

# APM

## APM - Applicatore

Elemento di aggancio per applicare direttamente un morsetto della serie RF a parete o a cavallo di morsetti già installati. Applicabile mediante nastro BIT o FAU a pali e profili vari

**Materiale:**  
Acciaio inossidabile AISI 304 (V 2A).

## APM - Adaptor

To fix RF clamps to the wall or on top of already installed clamps. May be fastened on poles and profiles with FAU or BIT steel strip.

**Material:**  
Stainless steel AISI 304 (V 2A).



## APM - Adapter

Befestigungselement für Wandmontage von RF-Kabelschellen oder Zusatzmontage von anderen RF-Kabelschellen auf bereits installierten Klemmen oder Haltern. Kann mittels Stahlband FAU oder BIT an Masten und Profilen befestigt werden.

**Material:**  
Stahl AISI 304 (V 2A).

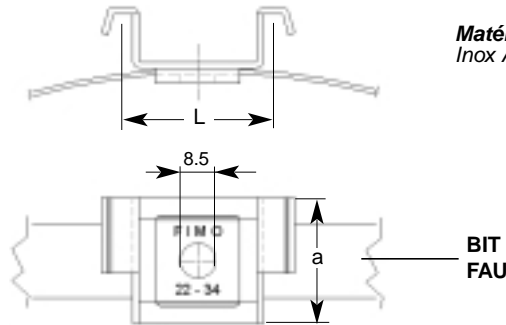
## APM - Adaptateur

L'adaptateur convient pour la fixation murale ou sur attaches déjà installées de la série RF. Peut être fixé à poteaux et profils par les rubans en acier FAU et BIT.

**Matériel:**  
Inox AISI 304 (V 2A).



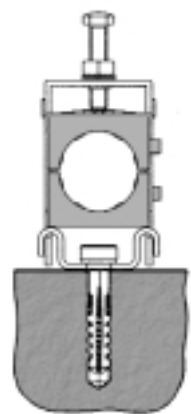
migliorato  
improved  
gebessert  
amélioré



| Figura<br>Figure<br>Abbildung<br>Figure | Codice<br>Code<br>Codex<br>Code | Articolo<br>Article<br>Artikel<br>Article | a  | L  | per fissacavi RF<br>for RF-clamps<br>für RF-Kabelschellen<br>pour attaches RF | g  | g  | Prezzo Cad.<br>Unit Price<br>Stück-Preis<br>Prix unitaire |
|---|---------------------------------|---|----|----|---|----|----|---|
|   | 61 1601 0012                    | <b>APM 12</b>                             | 30 | 12 | 6 - 8 - 9 - 10  | 50 | 11 |   |
|   | 61 1601 0022                    | <b>APM 22</b>                             | 35 | 22 | 11-13-1/2"-3/8"-20  | 50 | 26 |   |
|   | 61 1601 2234                    | <b>APM 22/34</b>                          | 35 | 34 | 11-13-1/2"-3/8"-20-5/8"-7/8"  | 50 | 30 |   |
|   | 61 1601 0046                    | <b>APM 46</b>                             | 35 | 46 | 33-1.1/8"-1.1/4"  | 50 | 36 |   |
|   | 61 1601 4658                    | <b>APM 46/58</b>                          | 35 | 58 | 33-1.1/8"-1.1/4"-1.5/8"   | 50 | 42 |   |
|   | 61 1601 0070                    | <b>APM 70</b>                             | 35 | 70 | 2.1/4" - 62   | 50 | 47 |   |

### Combinazioni Combinations

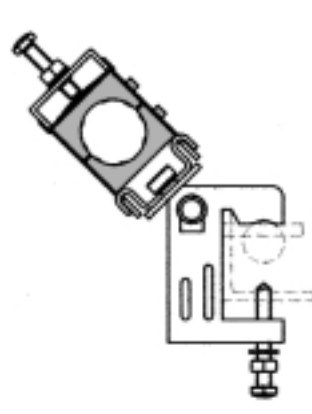
### Kombinationen Combinaisons



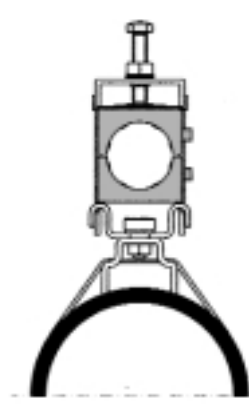
APM + RF



APM + BIT + RF



APM + MBM8 + RF



APM + BAM + BIT + RF

# STM

## STM - Staffa

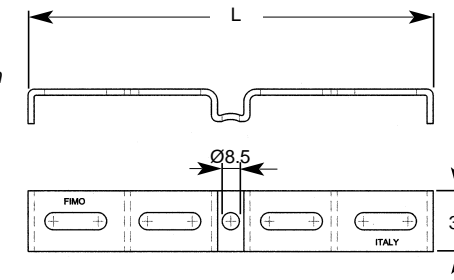
Si tratta di un elemento per l'aggancio di fissacavi RF. Può essere applicata a pali e strutture varie tramite le basette BAM o i morsetti multidirezionali MAM 8 e MBM 8 usando una vite M8 a cava esagonale. Le asole 8 x 30 mm permettono anche l'applicazione di collari GO e RFQ.

**Materiale:**  
Acciaio inossidabile AISI 304 (V 2A).

## STM - Stirrup

Hooking element for RF clamps. Can be applied on poles and various structures using BAM fastening sockets or MAM 8/MBM 8 multidirectional clamps with an M8 hexagon hole screw. The 8 x 30 mm holes also allow the application of GO and RF Q collars.

**Material:**  
Stainless steel AISI 304 (V 2A).



## STM - Flachhalter

Ist für RF-Klemmen geeignet. Kann durch BAM -Halter oder MAM 8- und MBM 8-Klemmen auf Gittermasten mit einer M8 Schraube befestigt werden. Längslöcher 8 x 30 mm zur Befestigung von GO und RF Q Schellen.

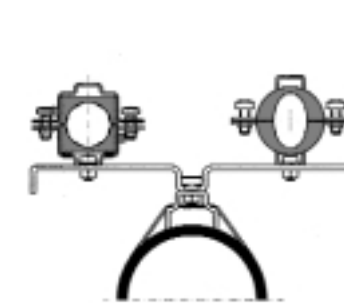
**Material:**  
Stahl AISI 304 (V 2A).

## STM - Étrier

Élément pour l'accrochage d'attaches RF. Peut être fixé à des structures diverses avec les socles BAM 8 ou les attaches MAM 8 et MBM 8 en utilisant une vis M8 pans creux hexagonale. Des trous 8 x 30 mm permettant l'application des colliers GO et RF Q.

**Matériel:**  
Inox AISI 304 (V 2A).

| Figura<br>Figure<br>Abbildung<br>Figure | Codice<br>Code<br>Codex<br>Code | Articolo<br>Article<br>Artikel<br>Article | L   | g  | g   | Prezzo Cad.<br>Unit Price<br>Stück-Preis<br>Prix unitaire |
|---|---------------------------------|---|-----|----|-----|---|
|   | 61 1803 0001                    | <b>STM 105</b>                            | 105 | 50 | 78  |   |
|   | 61 1803 0020                    | <b>STM 200</b>                            | 200 | 50 | 130 |   |

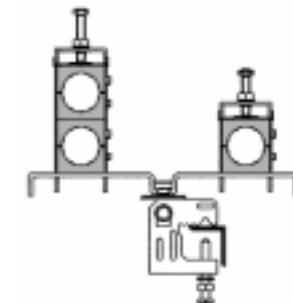


Installazione su palo di cavi coassiali e guide d'onda, mediante basetta BAM, staffa STM e collari RF Q

Pole installation of coaxial cables and wave guides, through BAM fastening socket, STM stirrup and GO and RF Q

GO- und RFQ-Schellen installiert auf Flachhalter STM und am Mast mittels Sockel BAM und BIT-Stahlband befestigt.

Installation sur poteau de câbles coaxiaux et guides d'ondes, au moyen d'un socle BAM, d'un étrier STM et de colliers RF Q et GO.



Installazione su angolare di 2 morsetti RF, tramite staffa STM e morsetto multidirezionale

Angular installation of 2 RF clamps, through STM stirrup and MBM 8 multidirectional

Installation von 2 RF-Schellen auf Flachhalter mittels ausschwenkbarer MBM8-Klemme an Winkeleisen befestigt.

Installation sur cornière de 2 colliers type RF avec un étrier STM et une attache multidirectionnelle

## BAM - BAC

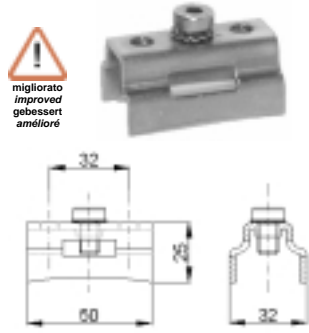
### BAM 8 - Basetta con vite

Viene fissata con nastri BIT 19 o fascette FAS e FAU, a strutture varie come pali e tralicci, per creare punti di fissaggio per successive installazioni.  
Tre fori M8 con una vite, per l'applicazione di staffe, collari, ecc.

### BAM 8 - Socle with screw

Can be applied with stainless steel strip BIT 19 or hose clamps FAS and FAU to various structures like poles and pylons, to create fastening points for subsequent installations.  
Three M8 holes with one screw, for application of brackets, stirrups, collars, etc.

**Materiale:**



**BAM 8**

### BAM 8 - Sockel mit Schraube

Wird mit BIT 19 - Stahlband oder FAS und FAU Schlauchklemmen, an Rund- und Gittermasten montiert, um Befestigungspunkte für weitere Installationen zu schaffen.  
Drei M8 Bohrungen mit einer Schraube.  
Für Montagen von Schellen, Konsolen, usw.

### BAM 8 - Socle avec vis

Peut être fixé avec les rubans BIT 19 ou collier FAS et FAU à structures diverses de mâts, tubes, treillages de pylône, etc. Trois trous M8 avec une vis pour le montage de colliers, consoles, étriers, etc.

**Material:**  
Stahl AISI 304 (V 2A).

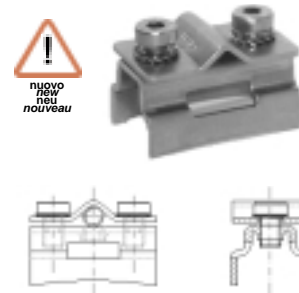
### BAC 8 - Basetta con cavallotto

Basetta come sopra, con cavallotto speciale e 2 viti M8 per serrare mensole ø 8-12.

### BAC 8- Socle with bow

Socle similar to above, complete with bow and two M8 screws, for fastening of brackets ø 8-12.

**Material:**  
Stainless steel AISI 304 (V 2A).



**BAC 8**

### BAC 8- Sockel mit Bügel

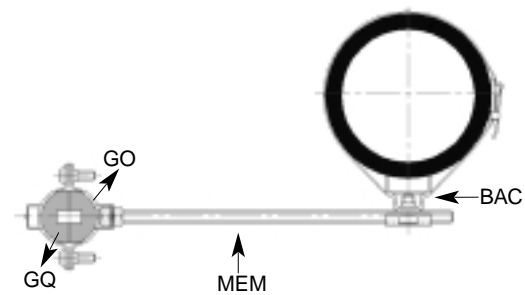
Spezialsockel wie oben mit Spezialbügel und 2 M8 Schrauben zur Befestigung von Konsolen ø 8-12.

### BAC 8 - Socle avec attache

Socle complète d'attache avec deux vis M8 pour la fixation de consoles ø 8-12.

**Matériel:**  
Inox AISI 304 (V 2A).

| Figura<br>Figure<br>Abbildung<br>Figure | Codice<br>Code<br>Codex<br>Code | Articolo<br>Article<br>Artikel<br>Article | Fissaggio mediante<br>May be fixed with<br>Befestigung mittels<br>Fixation avec | 9  | Prezzo Cad.<br>Unit Price<br>Stück-Preis<br>Prix unitaire |
|---|---------------------------------|---|---|----|---|
|   | 61 1804 0020                    | <b>BAM 8</b>                              | BIT 19<br>FAS - FAU   | 50 | 64  |
|   | 61 1804 0812                    | <b>BAC 8</b>                              |   | 50 | 84  |

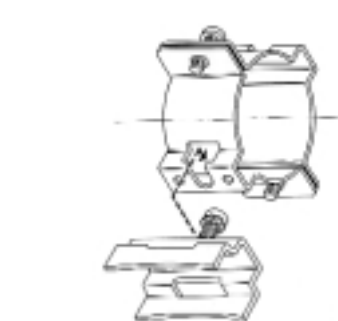


Installazione regolabile su palo di una basetta BAC 8 che sostiene una mensola con collare GO e guarnizione GQ per guide.

Adjustable pole installation of a MEM bracket on BAC socle, GO collar, GQ.

Einstellbare Mastbefestigung einer Konsole mit GO-Schelle und GQ-Dichtung für Wellenleiter mittels BAC.

Installation réglable sur poteau d'une entretoise MEM avec socle BAC, collier GO et garniture GQ.

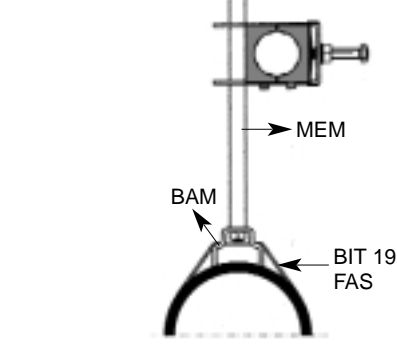


Comodo aggancio dei collari alle viti delle basette BAM.

Easy hooking of collars on BAM socle.

Schnellmontage einer Schelle auf einen Sockel BAM.

Facilité d'accrochage des colliers sur socle



Installazione di una mensola MEM su un palo mediante basette BAM per fissaggio morsetti RF.

Pole installation of a MEM bracket with BAM socle, for RF cable clamps.

MEM-Konsole auf BAM montiert und mittels Stahlband an einem Rundmast befestigt.

Installation sur poteau d'une entretoise MEM avec socle BAM pour fixer colliers RF.

## BIT - GIT - UIT

### BIT - GIT - UIT

Sistema di fissaggio su strutture mediante nastro di acciaio INOX, graffe e tenditore.

### BIT - GIT - UIT

Fastening system consisting of stainless steel strip, clips and tool.

### BIT - GIT - UIT

Befestigungssystem mittels Stahlband, Schnallen und Spannwerkzeug.

### BIT - GIT - UIT

Système de fixation avec ruban d'acier INOX, agrafes et outil de serrage.

| Figura<br>Figure<br>Abbildung<br>Figure | Codice<br>Code<br>Codex<br>Code | Articolo<br>Article<br>Artikel<br>Article | Descrizione<br>Description<br>Beschreibung<br>Description   | 9           | Prezzo cad.<br>Unit Price<br>Stück-Preis<br>Prix unitaire |
|---|---------------------------------|---|---|-------------|---|
|   | 61 9000 0206                    | <b>BIT 19</b>                             | Nastro acciaio AISI 201 Rotoli da 30 m in scatola Dimensioni: 19x0,76 mm (3/4")<br>Stainless steel strip AISI 201 30 m rolls in box Dimensions: 19x0,76 mm (3/4")<br>Stahlband rostfrei AISI 201 30 m pro Rolle im Karton Abmessungen: 19x0,76 mm (3/4")<br>Ruban d'acier INOX AISI 201 Rouleau 30 m en boîte Dimensions: 19x0,76 mm (3/4") | 1<br>(=30m) | 3272  |
|   | 61 9000 0256                    | <b>GIT 19</b>                             | Graffe acciaio INOX AISI 201<br>Clips stainless steel AISI 201<br>Schnallen Edelstahl AISI 201<br>Agrafes acier inox AISI 201   | 100         | 14  |
|   | 61 9000 0001                    | <b>UIT 19</b>                             | Utensile tenditore<br>Fastening tool<br>Spann-Werkzeug<br>Outil de serrage  | 1           | 1850  |



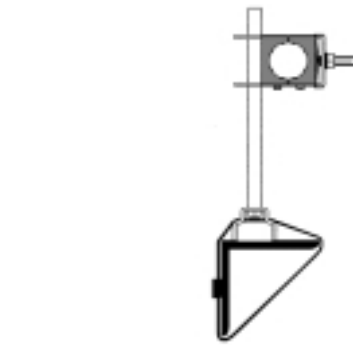
Installazione su palo di una basetta BAM e staffa STM mediante nastro di acciaio BIT 19.

Pole installation of BAM fastening socle and STM stirrup with BIT 19 stainless steel strip.



Befestigung an Mast eines BAM Sockels und eines Flachhalters mittels Stahlband BIT 19

Installation sur poteau d'un socle BAM et d'un étrier STM avec ruban d'acier inox BIT 19



Installazione su angolare di una basetta BAM e mensola MEM mediante nastro di acciaio BIT 19.

Angle installation of BAM fastening socle and MEM bracket with BIT 19 stainless steel strip.



Befestigung an Winkelleisen eines Sockels BAM und einer Konsole MEM mittels Stahlband BIT 19.

Installation sur cornière d'un socle BAM et d'une entretoise MEM avec ruban d'acier inox BIT 19.

## FAS - FAU

### FAS - Fascetta stringitubo

**Materiale:** Acciaio inossidabile AISI 304

### FAS - Hose clamp

**Material:** Stainless steel AISI 304



### FAS - Schlauchklemme

**Material:** Edelstahl AISI 304 (V2A)

### FAS - Collier de serrage

**Matériel:** Inox AISI 304

| Figura<br>Figure<br>Abbildung<br>Figure | Codice<br>Code<br>Codex<br>Code | Articolo<br>Article<br>Artikel<br>Article | D         | L  |    | g<br> | Prezzo cad.<br>Unit Price<br>Stück-Preis<br>Prix unitaire |
|---|---------------------------------|---|-----------|----|----|-------|---|
|   | 61 9000 9373                    | FAS 83/14                                 | 63 - 83   | 14 | 50 | 26    |   |
|   | 61 9000 9374                    | FAS 98/14                                 | 78 - 98   | 14 | 50 | 28    |   |
|   | 61 9000 9375                    | FAS 113/14                                | 93 - 113  | 14 | 50 | 31    |   |
|   | 61 9000 9376                    | FAS 128/14                                | 108 - 128 | 14 | 50 | 35    |   |
|   | 61 9000 9377                    | FAS 143/14                                | 123 - 143 | 14 | 50 | 53    |   |
|   | 61 9000 9378                    | FAS 158/14                                | 138 - 158 | 14 | 50 | 65    |   |
|   | 61 9000 9379                    | FAS 173/14                                | 153 - 173 | 14 | 50 | 77    |   |
|   | 61 9000 9380                    | FAS 183/14                                | 168 - 183 | 14 | 50 | 89    |   |
|   | 61 9000 9381                    | FAS 203/14                                | 183 - 203 | 14 | 50 | 107   |   |

### FAU - Fascetta stringitubo a nastro continuo

Nastro di acciaio da tagliare a misura.  
Confezione: nastro con testine di serraggio TSR.  
**Materiale:** Acciaio inossidabile AISI 304.



### FAU - Endlose Schlauchklemme

Auf Länge abkürzbares Stahlband  
Packung: Band mit Spannschrauben TSR.  
**Material:** Edelstahl AISI 304 (V2A).

### FAU - Endless hose clamp

Steel strip to be cut to measure.  
Package: strip with locking TSR screws.  
**Material:** Stainless steel AISI 304.

### FAU - Collier de serrage sans fin

Ruban en acier à couper sur mesure.  
Boîte: ruban avec vis de serrage TSR.  
**Matériel:** Acier Inox AISI 304.

| Figura<br>Figure<br>Abbildung<br>Figure | Codice<br>Code<br>Codex<br>Code | Articolo<br>Article<br>Artikel<br>Article | D                              | L  |                     | g<br> | Prezzo cad.<br>Unit Price<br>Stück-Preis<br>Prix unitaire |
|---|---------------------------------|---|--------------------------------|----|---------------------|-------|---|
|   | 61 9000 5014                    | FAU 140                                   | ø 50 - 140 mm                  | 14 | 10<br>(0,5m+1 TSR)  | 70    |   |
|   | 61 9000 5080                    | FAU 800                                   | MULTI - DIAM.<br>ø 50 - 800 mm | 14 | 1 Kit<br>(3m+6 TSR) | 300   |   |



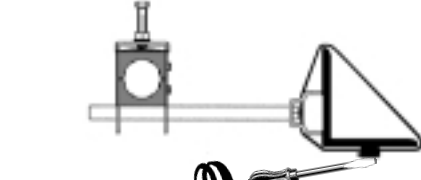
Installazione su palo di una basetta BAM e staffa STM mediante fascetta FAS o FAU.

Pole installation of BAM fastening socle and STM stirrup with FAS or FAU stainless steel hose clamp.



Befestigung am Mast eines BAM-Sockels und eines Flachhalters STM mittels Schlauchklemme FAS oder FAU.

Installation sur poteau d'un socle BAM et d'un étrier STM avec collier FAS o FAU.



Installazione su angolare di una basetta BAM e mensola MEM mediante fascetta

Installation on angular of BAM and MEM bracket fixed with FAS or FAU hose clamp.



Befestigung an Winkelleisen eines Sockels BAM und einer Konsole mittels Schlauchklemme FAS oder FAU.

Installation sur cornière d'un socle BAM et d'une console MEM avec collier FAS o FAU.

## GOP

### GOP - Collare tondo Per tubi da 2" a 5"

Semicollare superiore e inferiore con 6 fori sbordati a 90° per sede vite M8, per accogliere mensole MEM, applicatori APM, collari Go, fissacavi UC e RF Q.

I 2 gusci sono uniti da viti M6.  
**Materiale:** Acciaio inossidabile AISI 304 (V 2A).

### GOP - Rundschellen Für Rohre 2" bis 5"

6 Senkbohrungen für Senkkopfschrauben M8. GOP-Rundschellen eignen sich besonders für die Befestigung an Masten von Schellen GO, UC-Schellen und RF Q sowie Adapter APM und Halter STM.

**Material:** Stahl AISI 304 (V 2A).



### GOP - Round collar For tubes from 2" up to 5"

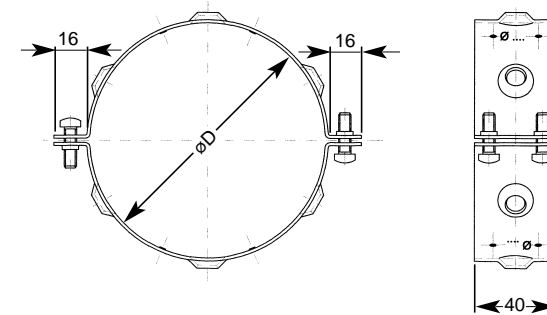
Collar with 6 holes. Allows installation of MEM brackets, GO clamps, UC and RF Q collars, APM adaptor and STM stirrups. The two shells are joined by screws.

**Material:** Stainless steel AISI 304 (V 2A).

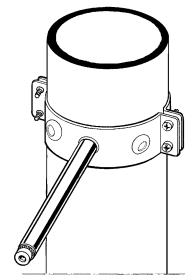
### GOP - Collier rond Pour poteaux de 2" à 5"

Les 6 trous du collier permet la fixation d'entretoises MEM, d'adaptateurs APM et d'étriers STM, de colliers GO, attaches UC et RF Q. Le collier GOP se constitue de deux coquilles.

**Matériel:** Inox AISI 304 (V2A).



| Figura<br>Figure<br>Abbildung<br>Figure | Codice<br>Code<br>Codex<br>Code | Articolo<br>Article<br>Artikel<br>Article | D              |    | g<br> | Prezzo Cad.<br>Unit Price<br>Stück-Preis<br>Prix unitaire |
|---|---------------------------------|---|----------------|----|-------|---|
|   | 61 1516 0060                    | GOP 60                                    | 2" = 60 mm     | 20 | 130   |   |
|   | 61 1516 0076                    | GOP 76                                    | 2.1/2" = 76 mm | 20 | 160   |   |
|   | 61 1516 0090                    | GOP 90                                    | 3" = 90 mm     | 20 | 187   |   |
|   | 61 1516 0114                    | GOP 114                                   | 4" = 114 mm    | 20 | 210   |   |
|   | 61 1516 0140                    | GOP 140                                   | 5" = 140 mm    | 20 | 265   |   |



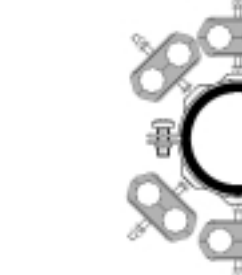
Mensola MEM fissata su palo mediante collare GOP.

Mounting of MEM bracket by GOP collar on mast.



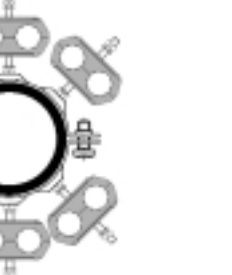
Konsole MEM am Mast befestigt mittels Schelle GOP.

Fixation sur poteau d'une entretoise MEM avec collier GOP.



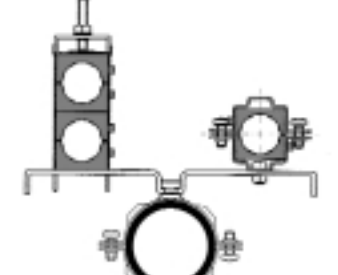
Fissacavi UC fissati su palo mediante collare GOP.

Mounting of UC by GOP collar on mast.



Kabelschellen UC am Mast befestigt mittels Schelle GOP.

Fixation sur poteau des attaches UC avec collier GOP.



Staffa STM fissata su palo mediante collare GOP.

STM stirrup fixed on pole with GOP collar.

Halter STM am Mast befestigt mittels GOP-Schelle.

Fixation sur poteau d'un étrier STM avec collier GOP.

# UBO

## UBO - Cavallotti a "U" Per pali da 1.1/4" a 5"

Completo di viti M8.  
Da usare in combinazione con spezzoni di profilato PCI..A

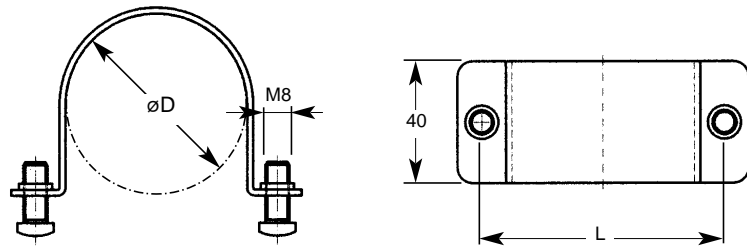
**Materiale:**  
Acciaio inossidabile AISI 304 (V 2A).



## UBO - "U" collars For poles 1.1/4" up to 5"

Complete with M8 screws  
Allows installation of cut down profile PCI..A

**Material:**  
Stainless steel AISI 304 (V 2A).



## UBO - "U"-Schellen Für Rohre 1.1/4" bis 5"

Komplett mit M8 Inbus-Schrauben.  
Verwendbar mit Profil abschnitten PCI..A

**Material:**  
Stahl AISI 304 (V 2A).

## UBO - Colliers "U" Pour poteaux de 1.1/4" à 5"

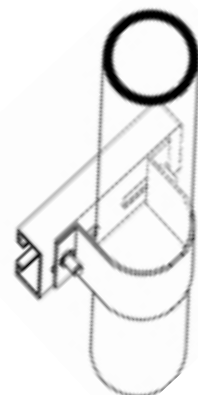
Complet des vis M8  
Permet la fixation de grenades de profilé PCI..A

**Matériel:**  
Acier inox AISI 304 (V2A).

| Figura<br>Figure<br>Abbildung<br>Figure | Codice<br>Code<br>Codex<br>Code | Articolo<br>Article<br>Artikel<br>Article | D              | L   | Per / For<br>Für / Pour            | g  | g   | Prezzo Cad.<br>Unit Price<br>Stück-Preis<br>Prix unitaire |
|---|---------------------------------|---|----------------|-----|------------------------------------|----|-----|---|
|   | 61 1519 0042                    | <b>UBO 42</b>                             | 1.1/4" = 42 mm | 62  | 115-175-235-295<br>355-415-475-535 | 20 | 85  |   |
|   | 61 1519 0048                    | <b>UBO 48</b>                             | 1.1/2" = 48 mm | 68  | 115-175-235-295<br>355-415-475-535 | 20 | 105 |   |
|   | 61 1519 0060                    | <b>UBO 60</b>                             | 2" = 60 mm     | 80  | 115-175-235-295<br>355-415-475-535 | 20 | 124 |   |
|   | 61 1519 0076                    | <b>UBO 76</b>                             | 2.1/2" = 76 mm | 96  | 115-175-235-295<br>355-415-475-535 | 20 | 155 |   |
|   | 61 1519 0090                    | <b>UBO 90</b>                             | 3" = 90 mm     | 110 | 175-235-295<br>355-415-475-535     | 20 | 172 |   |
|   | 61 1519 0114                    | <b>UBO 114</b>                            | 4" = 114 mm    | 134 | 175-235-295<br>355-415-475-535     | 20 | 215 |   |
|   | 61 1519 0140                    | <b>UBO 140</b>                            | 5" = 140 mm    | 160 | 235-295<br>355-415-475-535         | 20 | 105 |   |

Installazione su un palo, mediante cavallotto UBO e profilato PCI..A.

Mounting on mast of UBO collars and PCI..A profile.



Befestigung am Mast mittels UBO-Schelle und Profil PCI..A.

Installation sur poteau avec collier UBO et profilé d'acier PCI..A.

# PCI..A

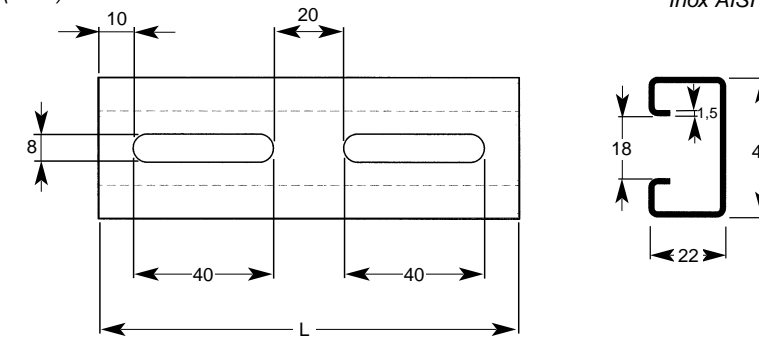
## PCI..A - Spezzoni di profilato asolato Profilato AISI 304 40x22 asolato sulla base Asole 40x8

**Materiale:**  
Acciaio inossidabile AISI 304 (V 2A).



## PCI..A - Punched cut down sections Stainless steel sections 40x22 AISI 304 (V2A) Holes 40x8 on base

**Material:**  
Stainless steel AISI 304 (V 2A).



## PCI..A - Gelochte Profil Abschnitte Stahlprofile V2A 40x22 Langlöchern 40x8 unten

**Material:**  
Stahl AISI 304 (V 2A).

## PCI..A - Grenades de profilé

Profilé en acier AISI 304 40x22  
Trous 40x8 sur bas

**Matériel:**  
Inox AISI 304 (V 2A).

| Figura<br>Figure<br>Abbildung<br>Figure | Codice<br>Code<br>Codex<br>Code | Articolo<br>Article<br>Artikel<br>Article | Descrizione<br>Description<br>Beschreibung<br>Description  | n° asole<br>n° holes<br>n° Langloch<br>n° trou | g  | g   | Prezzo Cad.<br>Unit Price<br>Stück-Preis<br>Prix unitaire |
|---|---------------------------------|---|--|--|----|-----|---|
|   | 61 4022 3120                    | <b>PCI 115 A</b>                          | Spezzoni profilato con asole 40x8<br>Cut down sections with holes 40x8<br>Profilabschnitte mit Löchern 40x8<br>Grenades de profilé, trous 40x8 | 2  | 50 | 132 |   |
|   | 61 4022 3180                    | <b>PCI 175 A</b>                          |  | 3  | 50 | 200 |   |
|   | 61 4022 3240                    | <b>PCI 235 A</b>                          |  | 4  | 50 | 274 |   |
|   | 61 4022 3300                    | <b>PCI 295 A</b>                          |  | 5  | 50 | 336 |   |
|   | 61 4022 3360                    | <b>PCI 355 A</b>                          |  | 6  | 50 | 398 |   |
|   | 61 4022 3420                    | <b>PCI 415 A</b>                          |  | 7  | 50 | 434 |   |
|   | 61 4022 3480                    | <b>PCI 475 A</b>                          |  | 8  | 50 | 530 |   |
|   | 61 4022 3600                    | <b>PCI 535 A</b>                          |  | 9  | 50 | 610 |   |

Installazione su un palo, mediante cavallotto UBO e spezzone di profilato PCI..A.

Mounting on mast of UBO collars and PCI..A profile.



Befestigung am Mast mittels UBO-Schelle und Profil-Abschnitte PCI..A.

Installation sur poteau avec collier UBO et grenade de profilé d'acier PCI..A.

**GO - Collare tondo**

Il collare GO é formato da due gusci uniti da viti M6 con testa cilindrica taglio croce/cacciavite. Il tutto é assemblato in modo da permettere il montaggio senza il rischio di perdere particolari. Un foro centrale ø 8,5 mm consente il fissaggio a supporti con vite M8. In particolare il collare GO può essere combinato con i morsetti multidirezionali MAM8 e MBM8 o basette BAM. Il diametro nominale D corrisponde a quello esterno delle guarnizioni elastiche GE, GR e GQ.

**Materiale:**  
Acciaio inossidabile AISI 304 (V 2A).



**GO - Round collar**

The GO collar is formed by two shells joined by cylinder headed M6 screws with cross/screwdriver cut. The whole is designed to avoid losing parts during assembly. A central hole ø 8,5 mm allows installation with M8 screw. Particularly, the GO collar can be combined with MAM8 and MBM8 multidirectional clamps or BAM socles. The nominal diameter D is in conformity with the outer diameters of GE, GR and GQ elastic cushions, the latter being the indispensable complement for wave guide assembly.

**Material:**  
Stainless steel AISI 304 (V 2A).

**GO - Rundschele**

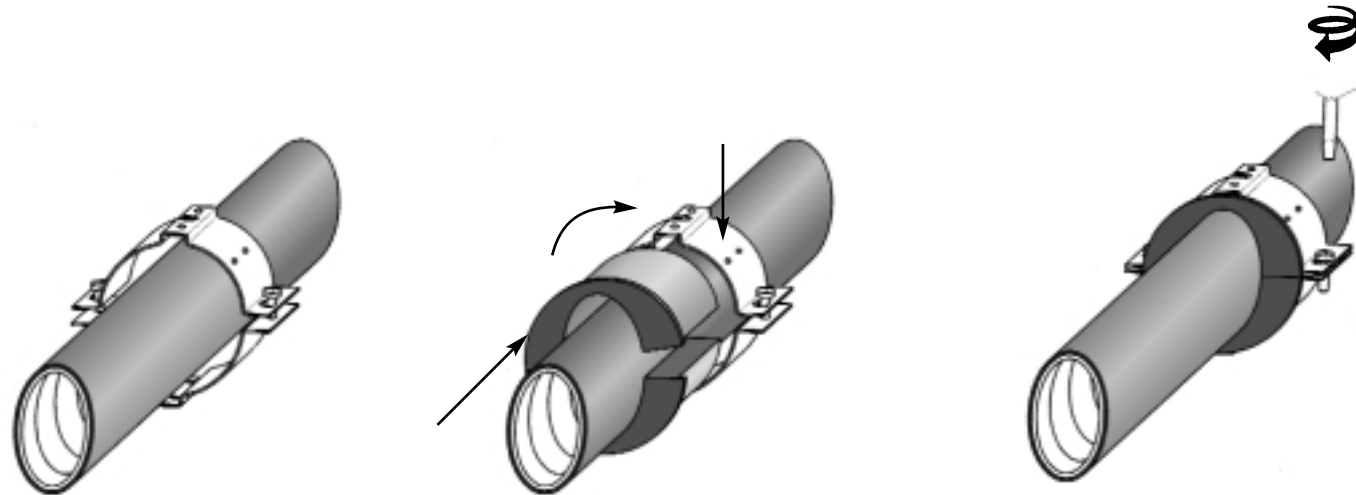
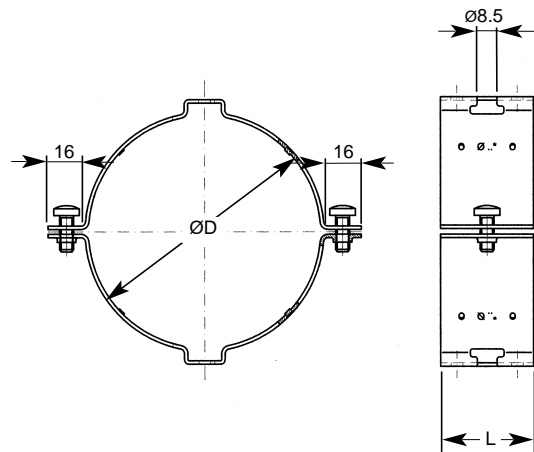
Die GO-Schelle besteht aus 2 Schalen, welche mittels 2 M6-Schrauben zusammengehalten werden. Die Zentralbohrung ermöglicht eine Befestigung mit M8-Schrauben an Halterungen, wie die Klemmen MAM 8 und MBM 8 oder Sockel BAM. Durch die Zentralbohrung mittels M8-Inbus-schraube können mehrere Rundschele übereinander gereiht werden. Der Durchmesser D passt zu den Aussendurchmessern der Klemmdichtungen GE, GR und GQ.

**Material:**  
Stahl AISI 304 (V 2A).

**GO - Colliers ronds**

Pour garnitures élastiques GE GR et GQ. Le collier GO se constitue de deux coquilles unies par deux vis M6. Le trou central 8,5 mm permet la fixation avec vis M8. En particulier le collier GO peut être combinée avec les attaches multidirectionnelles MAM 8 et MBM 8 ou socles BAM. Grâce au trou central on peut juxtaposer plusieurs colliers avec vis M8. Le diamètre nominal D correspond au diamètre extérieur des garnitures GE, GR et GQ.

**Matériel:**  
Inox AISI 304 (V 2A).



| Figura<br>Figure<br>Abbildung<br>Figure | Codice<br>Code<br>Codex<br>Code | Articolo<br>Article<br>Artikel<br>Article | D   | L  |    | g<br> | Prezzo Cad.<br>Unit Price<br>Stück-Preis<br>Prix unitaire |
|---|---------------------------------|---|-----|----|----|-------|---|
|   | 61 1518 0038                    | <b>GO 38</b>                              | 38  | 40 | 50 | 102   |   |
|   | 61 1518 0050                    | <b>GO 50</b>                              | 50  | 40 | 50 | 122   |   |
|   | 61 1518 0062                    | <b>GO 62</b>                              | 62  | 40 | 50 | 136   |   |
|   | 61 1518 0080                    | <b>GO 80</b>                              | 80  | 40 | 50 | 162   |   |
|   | 61 1518 0090                    | <b>GO 90</b>                              | 90  | 50 | 50 | 216   |   |
|   | 61 1518 0100                    | <b>GO 100</b>                             | 100 | 50 | 20 | 238   |   |



2 collari GO abbinati, con guarnizione GE.

Zusammenbau von 2 GO-Schellen mit GE Klemmprofil.

4 cavi coassiali fissati a palo mediante guarnizioni GS, collare GO 90 e

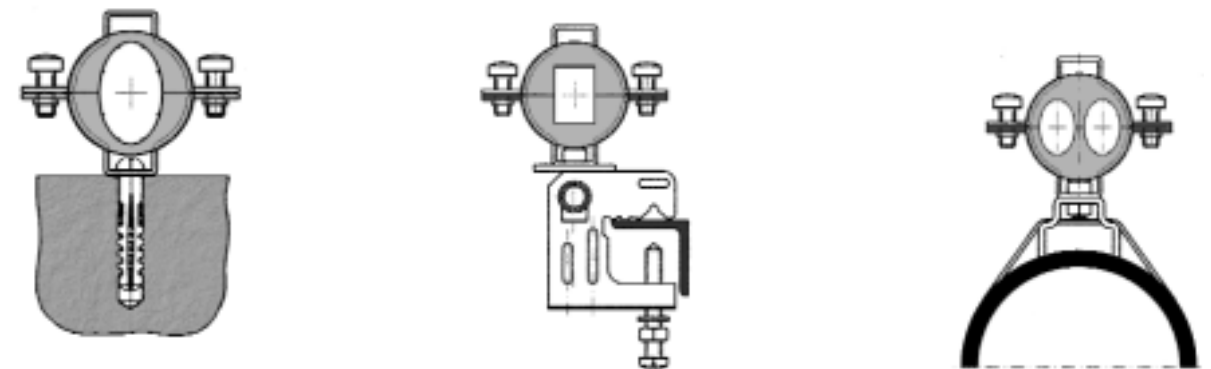
4 Koaxialkabel am Mast befestigt mittels 4 GS - Dichtungen in GO 90 Schelle und GOP Schelle.

2 GO collars and GE elastic cushions assembled.

Assemblage de deux colliers GO avec garnitures GE.

4 coaxial cables fixed on pole by 4 GE cushions, GO 90 collar and GOP collar.

Fixation de 4 câbles coaxiaux avec garnitures GS sur un poteau, par un collier rond GO 90 et un collier GOP



Collare GO con guarnizione ellittica GE, fissato a parete.

Wandbefestigung einer Rundschele GO mit elastischem Klemmprofil GE.

Fissaggio di guida d'onda quadra, mediante guarnizione GQ e collare GO, ad angolare con morsetto MBM8.

Befestigung eines rechteckigen Wellenleiters mittels Rundschele GO und Klemmprofil GQ auf Klemme MBM8.

Installazione di 2 guide d'onda su un palo mediante nastro INOX BIT, basetta BAM, collare GO e guarnizione GE doppia.

Installation von 2 Wellenleitern an einem Mast mittels GO-Rundschele, GE - Klemmdichtung, Sockel BAM und Stahlband BIT.

GO collar with single GE elastic cushion, on wall.

Collier GO fixé sur une paroi avec garniture élastique GE.

Fastening of a square wave guide by GO collar and elastic GQ cushion at an angle through MBM8 clamp.

Fixation d'un guide d'onde avec collier GO et garniture GQ sur cornière avec attache MBM 8.

Pole installation of 2 wave guides through BIT stainless steel strip, BAM fastening socle, GO collar and GE cushion.

Fixation de 2 guides d'ondes sur un poteau par un ruban Inox BIT, un socle BAM, un collier GO et une garniture GE.



## RAF 8

### RAF 8 - Morsetto per funi portanti di acciaio

Elemento per il fissaggio a funi di acciaio  $\varnothing 8 - 10$ .  
Trova anche applicazione per il fissaggio di cavi autoportanti  
Si blocca mediante due viti M8.

**Materiale:**

Acciaio inossidabile AISI 304 (V 2A).

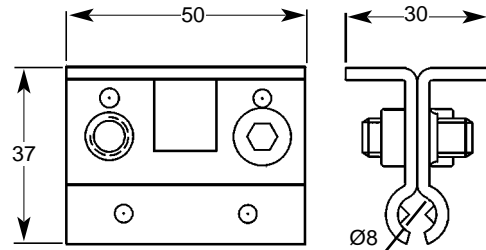


### RAF 8 - Hanging clamp for steel rope

For fastenings on steel ropes  $\varnothing 8 - 10$ .  
Specially recommended for hanging steel rope supported cables.  
Locking through 2 M8 screws.

**Material:**

Stainless steel AISI 304 (V 2A).



### RAF 8 - Trage-Stahlseil-Klemme

Zur Befestigung an Stahlseilen  $\varnothing 8 - 10$ .  
Besonders geeignet zur Aufhängung von selbsttragenden Kabeln.  
Verklebung mittels zwei M8-Schrauben.

**Material:**  
Stahl V2A.

### RAF 8 - Fixation sur câble porteur en acier

Élément pour la fixation sur câbles acier  $\varnothing 8-10$  mm.  
Est utilisé pour la fixation de câbles sur câbles porteur acier.  
Blocage avec deux vis M8.

**Matériel:**

Inox AISI 304 (V2A).

| Figura<br>Figure<br>Abbildung<br>Figure | Code<br>Code<br>Codex<br>Code | Articolo<br>Article<br>Artikel<br>Article | Combinabili con<br>Combinable with<br>Kombinierbar mit<br>Combinable avec |    | 9<br> | Prezzo cad.<br>Unit Price<br>Stück-Preis<br>Prix unitaire |
|---|-------------------------------|---|---|----|-------|---|
|   | 61 1530 0108                  | <b>RAF 8</b>                              | GO, RF Q, APM, STM, RAC   | 50 | 97    |   |

## MCF 8

### MCF 8 - Morsetto per funi portanti d'acciaio

È costituito da un cavaliere completo di vite con testa a cava esagonale M8 per fissare oggetti vari da ancorare a funi portanti di acciaio.  
2 traversini M8 abbinati, completi di grano M8, permettono di bloccarlo sulla fune  $\varnothing 6 - 10$ .  
Una clip, da innestare sulla fune prima del montaggio, dà opportuna protezione alla fune stessa.

**Materiale:**

Acciaio inossidabile AISI 304 (V 2A).



### MCF 8 - Hanging clamp for steel rope

Stainless bow complete with M8-screw, 2 pivot-pins and protection clip, for easy fastening on steel-wire-ropes  $\varnothing 6 - 10$  of collars GO and RF Q.

**Material:**

Stainless steel AISI 304 (V 2A).

### MCF8 - Trage-Stahlseil-Klemme

Besteht aus Stahlbuegel komplett mit Querbolzen, Seilschutz und Befestigungsschraube.  
Ermöglicht Montage von Installationszubehör wie GO-und RF Q-Schelle an Stahlseilen  $\varnothing 6 - 10$ .

**Material:**

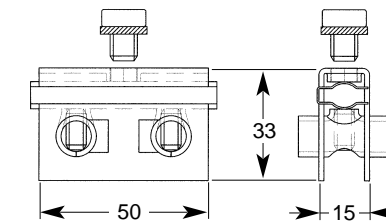
Stahl AISI 304 (V 2A).

### MCF8 - Fixation pour câble d'acier

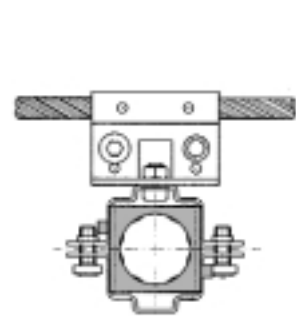
Ensemble livré complet avec vis M8 et pivots Inox. Permet, à l'aide du clip MCF8, la fixation de colliers GO ou RF Q sur câble porteur en acier  $\varnothing 6 - 10$  mm.

**Matériel:**

Inox AISI 304 (V 2A).



| Figura<br>Figure<br>Abbildung<br>Figure | Code<br>Code<br>Codex<br>Code | Articolo<br>Article<br>Artikel<br>Article | Combinabili con<br>Combinable with<br>Kombinierbar mit<br>Combinable avec |    | 9<br> | Prezzo Cad.<br>Unit Price<br>Stück-Preis<br>Prix unitaire |
|---|-------------------------------|---|---|----|-------|---|
|   | 61 1523 1008                  | <b>MCF 8</b>                              | GO, RF Q, APM, STM, RAC   | 50 | 74    |   |

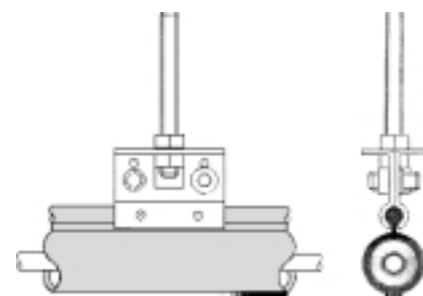


Collare RF Q fissato a fune portante con morsetto RAF 8.

RF Q collar fixed on supporting steel rope with RAF 8 clamp.

Quadratschelle RF Q am Trageseil befestigt mittels RAF 8.

Collier RF Q fixé avec RAF 8 sur câbles porteur acier.



Cavo autoportante bloccato con morsetto RAF 8 e sospeso mediante perno filettato e dadi M8.

Self supported coaxial cable fixed by RAF 8 clamp and fastened by threaded bar and M8 nuts.

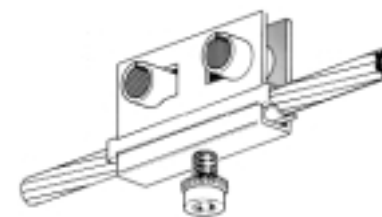
Selbsttragendes Koax-Kabel verklebt mittels RAF 8 und befestigt mit Gewindestange und Muttern M8.

Câble coaxial fixé avec attache RAF 8 et suspendu au moyen de pivot fileté et écroux hexagonaux M8.

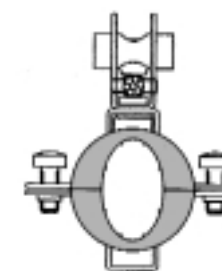
MCF 8 su fune portante d'acciaio  
MCF 8 on steel-wire-rope

Combinazioni  
Combinations

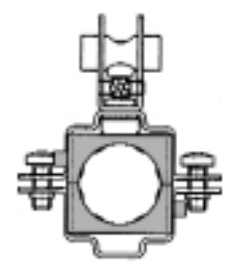
Kombinationen  
Combinaisons



MCF 8 an Trage-Stahlseil  
MCF 8 sur câble porteur



MCF 8 + GO + GE

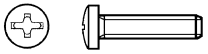
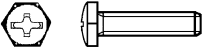

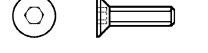

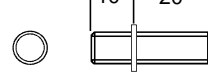







MCF 8 + RF Q

**Accessori acciaio inossidabile**  
**Stainless accessories**
**V2A-Zubehör**  
**Accessoires en acier inox**

| Figura<br>Figure<br>Abbildung<br>Figure | Codice<br>Code<br>Codex<br>Code | Articolo<br>Article<br>Artikel<br>Article | Descrizione<br>Description<br>Beschreibung<br>Description | Misura<br>Mesure<br>Abmessungen<br>Taille | 9 | Prezzo Cad.<br>Unit Price<br>Stück-Preis<br>Prix unitaire |
|---|---------------------------------|---|---|---|---|---|
|---|---------------------------------|---|---|---|---|---|

**Viti - dadi - rondelle**  
**Screws - nuts - washers**
**Schrauben - Muttern - Rondellen**  
**Vis - Ecrous - Rondelles**

|   |                   |                  |  |                                  |               |     |
|---|-------------------|------------------|--|----------------------------------|---------------|-----|
|     | 01 2919 0620      | <b>VTI 6x20</b>  | Viti testa cilindrica-Taglio croce/cacciavite<br>Cylinder headed screws cross/screw driver cut<br>Zylinderkopfschrauben mit Kreuzschlitz<br>Vis tête cylindrique-fendue cruciforme | M6 x20                           | 100           | 4   |
|     | 01 2902 0630      | <b>VEI 6x30</b>  | Viti testa esagonale - taglio croce<br>Hexagon headed screws-cross/ screw driver cut<br>6-Kantschrauben mit Kreuzschlitz<br>Vis tête hexagonale-fendue cruciforme                  | M6 x30                           | 100           | 8   |
|   | 01 2902 0640      | <b>VEI 6x40</b>  |  | M6 x40                           | 100           | 10  |
|   | 01 2902 0835      | <b>VEI 8x35</b>  |  | M8 x35                           | 100           | 14  |
|     | 01 2902 0845      | <b>VEI 8x45</b>  | Viti testa a cava esagonale<br>Hexagon hole screws<br>Inbuschrauben<br>Vis tête six pans creux   | M8 x45                           | 100           | 16  |
|   | 01 2914 0620      | <b>VCI 6x20</b>  |  | M6 x20                           | 100           | 6   |
|   | 01 2914 0810      | <b>VCI 8x10</b>  |  | M8 x10                           | 100           | 8   |
|   | 01 2914 0814      | <b>VCI 8x14</b>  |  | M8 x14                           | 100           | 8   |
|     | 01 2914 0820      | <b>VCI 8x20</b>  | Viti testa svasata a cava esagonale<br>Countersunk head screws-hexagon socket<br>Senkschrauben mit Innensechskant<br>Vis tête fraisée-six pans                                     | M8 x20                           | 100           | 10  |
|   | 01 2920 0816      | <b>VSI 8x 16</b> |  | M8 x 16                          | 100           | 8   |
|   | 01 2920 0825      | <b>VSI 8x 25</b> |  | M8 x 25                          | 100           | 15  |
|   | 01 2920 0850      | <b>VSI 8x 50</b> |  | M8 x 50                          | 100           | 24  |
|   | 01 2920 8070      | <b>VSI 8x 70</b> |  | M8 x 70                          | 100           | 38  |
|   | 01 2920 8100      | <b>VSI 8x100</b> | Grani filettati a cava esagonale<br>Hexagon socket-set screws<br>Inbus Gewinde<br>Vis sans tête 6 pans interne   | M8 x 100                         | 100           | 48  |
|   | 01 2941 0812      | <b>GRI 8x12</b>  |  | M8 x12                           | 100           | 3   |
|   | 01 2442 0810      | <b>NPI 8/10</b>  | Nipli<br>Nipples<br>Nippeln<br>Goujons filetés   | M8 x10                           | 100           | 10  |
|   | 01 2954 8050      | <b>BFI 8x 50</b> | Barre filettate<br>Threaded bars<br>Gewindestangen<br>Tiges filetées   | M8 x 50                          | 50            | 17  |
| 01 2954 8075  | <b>BFI 8x 75</b>  | M8 x 75          |  | 50                               | 25            |     |
| 01 2954 8100  | <b>BFI 8x 100</b> | M8 x 100         |  | 50                               | 34            |     |
| 01 2954 8125  | <b>BFI 8x 125</b> | M8 x 125         |  | 50                               | 45            |     |
| 01 2954 8150  | <b>BFI 8x 150</b> | M8 x 150         |  | 50                               | 55            |     |
| 01 2954 8200  | <b>BFI 8x 200</b> | M8 x 200         |  | 50                               | 68            |     |
| 01 2954 8250  | <b>BFI 8x 250</b> | M8 x 250         |  | 50                               | 85            |     |
| 01 2954 8300  | <b>BFI 8x 300</b> | M8 x 300         |  | 50                               | 98            |     |
| 01 2954 8000  | <b>BFI 8x1000</b> | M8 x 1000        |  | 10                               | 330           |     |
|  | 01 2918 2248      | <b>DAI 6</b>     |  | Dadi esagonali<br>Hexagonal nuts | M6 - UNI 5588 | 100 |
|   | 01 2918 2249      | <b>DAI 8</b>     | 6 Kant-Muttern<br>Ecroues hexagonales  | M8 - UNI 5588                    | 100           | 4   |
|  | 01 2936 0008      | <b>RPI 8/16</b>  | Rondelle piane<br>Flat washers   | 8,2x16x1,5 (M8)                  | 100           | 1.5 |
|   | 01 2936 0832      | <b>RPI 8/32</b>  | Unterlegscheiben<br>Rondelles plates   | 8,4x32x2 (M8)                    | 100           | 14  |
|  | 01 2917 0006      | <b>REI 6</b>     | Rondelle elastiche<br>Elastic washers  | 6 x11 DIN 6798                   | 100           | 0.4 |
|   | 01 2917 0008      | <b>REI 8</b>     | Sicherungsscheiben<br>Rondelles dentelées  | 8 x14 DIN 6798                   | 100           | 0.7 |
|  | 05 3209 0018      | <b>IS 8</b>      | Inserti scorrevoli M8 per profilati PCI 40/22<br>Gliding M8 inserts for sections PCI 40/22<br>Gleitmuttern M8 für Profile PCI 40/22<br>Inserts M8 pour profil PCI 40/22            | 38x16x2,0                        | 100           | 1.5 |
|  | 05 3209 0308      | <b>IS 8/14</b>   | Inserto scorrevole M8<br>Gliding M8 inserts<br>Gleitmuttern M8<br>Inserts M8   | 30x14x4,0                        | 100           | 12  |

**Fissaggi serie OX per cavi elettrici e tubi**  
**OX clamps for pipes and power cables**  
**OX Schellen für Rohre und Starkstromkabel**  
**Attaches OX pour cables électriques et tubes**
**OX - Fissaggi per cavi elettrici e tubi**

I fissacavi della serie OX servono per fissare cavi e tubi a strutture diverse.  
I fissacavi OX sono muniti di selle con profilo interno a "V". Ciò permette di fissare cavi e tubi di diametri diversi per ogni misura di morsetto, semplificando così il magazzino.

**Materiale:**

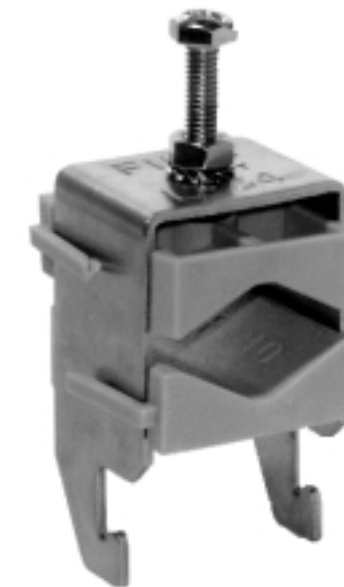
Acciaio inossidabile AISI 304 (V 2A).  
Selle P.A. rinforzato di fibra di vetro, grigia.

**OX - Clamps for power cables and tubes**

OX stainless steel cable clamps with "V" profile saddles, are suitable for a large range of cable diameters.  
Stocking is simplified.  
Clamps are complete with saddles.

**Materiale:**

Stainless steel AISI 304 (V 2A).  
Saddles P.A. fiberglass, grey.

**OX - Schellen für elektrische Kabel und Rohre**

Die Kabelschellen OX eignen sich besonders für die Verlegung von Starkstromkabeln und Schutzrohren.  
Die "V"-Profilwanne umfasst einen grossen Spannungsbereich und vereinfacht die Lagerung.  
Schellen sind komplett mit Wannen.

**Material:**

Metallteile AISI 304 (V 2A).  
Wannen P.A. glasfaserverstärkt, grau.

**OX - Attaches pour câbles électriques et tubes**

Les colliers type OX possèdent garnitures avec profilé "V". Permettant la fixation de câbles électriques et tubes de diamètres variés.  
Le magasinage est simplifié.  
Les attaches sont complets de garnitures.

**Matériel:**

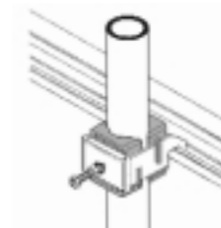
Inox AISI 304 (V 2A).  
Garnitures P.A. fibre de verre, gris.

Fissaggio di tubi

Befestigung von Rohren

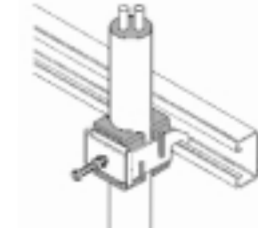
Fissaggio di cavi elettrici

Befestigung von elektrischen Leitungen



Fixing of tubes

Fixation de tubes



Fixing of power cables

Fixation des câbles électriques

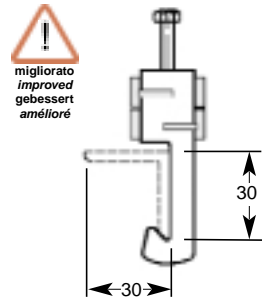
## OX A3 - OX A4

**OX A3** - Fissaggi per cavi elettrici e tubi  
Completi di selle

**Aggancio ad angolare 30x30 mm**  
per 1 e 2 cavi e tubi.

**OX A3** - Clamps for power cables and pipes  
Complete with saddles.

**Hooking on angular 30x30 mm**  
for 1 and 2 cables and pipes.



**OX A3** - Schellen für Starkstrom Kabel  
und Rohre - Komplett mit Wannern

**Für Winkeleisen 30x30 mm**  
für 1 und 2 Kabel und Rohre.

**OX A3** - Attaches pour câbles électriques  
et tuyaux - Avec garnitures

**Accrochage sur cornière 30x30 mm**  
pour 1 et 2 câbles et tubes.

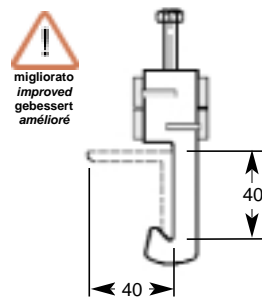
| Figura<br>Figure<br>Abbildung<br>Figure | Codice<br>Code<br>Codex<br>Code | Articolo<br>Article<br>Artikel<br>Article | Ø Cavi<br>Ø Cables<br>Kabel Ø<br>Ø Câbles |     |     | Prezzo Cad.<br>Unit Price<br>Stück-Preis<br>Prix unitaire |
|---|---------------------------------|---|---|-----|-----|---|
| 1 Cavo<br>                              | 60 1512 0801                    | <b>OX A3 / 12 x 1</b>                     | 1 x 6 - 12                                | 100 | 47  |   |
|   | 60 1512 0803                    | <b>OX A3 / 22 x 1</b>                     | 1 x 12 - 22                               | 100 | 63  |   |
|   | 60 1512 0805                    | <b>OX A3 / 34 x 1</b>                     | 1 x 22 - 34                               | 100 | 107 |   |
|   | 60 1512 0807                    | <b>OX A3 / 46 x 1</b>                     | 1 x 34 - 46                               | 50  | 133 |   |
|   | 60 1512 0809                    | <b>OX A3 / 58 x 1</b>                     | 1 x 46 - 58                               | 50  | 161 |   |
|   | 60 1512 0811                    | <b>OX A3 / 70 x 1</b>                     | 1 x 58 - 70                               | 50  | 175 |   |
| 1 Cable<br>                             | 60 1512 0812                    | <b>OX A3 / 80 x 1</b>                     | 1 x 70 - 80                               | 25  | 199 |   |
| 2 Cavi<br>                              | 60 1512 0814                    | <b>OX A3 / 12 x 2</b>                     | 2 x 6 - 12                                | 100 | 55  |   |
|   | 60 1512 0816                    | <b>OX A3 / 22 x 2</b>                     | 2 x 12 - 22                               | 100 | 97  |   |
|   | 60 1512 0818                    | <b>OX A3 / 34 x 2</b>                     | 2 x 22 - 34                               | 100 | 163 |   |

**OX A4** - Fissaggi per cavi elettrici e tubi  
Completi di selle

**Aggancio ad angolare 40x40 mm**  
per 1 e 2 cavi e tubi.

**OX A4** - Clamps for power cables and pipes  
Complete with saddles.

**Hooking on angular 40x40 mm**  
for 1 and 2 cables and pipes.



**OX A4** - Schellen für Starkstrom Kabel  
und Rohre - Komplett mit Wannern

**Für Winkeleisen 40x40 mm**  
für 1 und 2 Kabel und Rohre.

**OX A4** - Attaches pour câbles électriques  
et tuyaux - Avec garnitures

**Accrochage sur cornière 40x40 mm**  
pour 1 et 2 câbles et tubes

| Figura<br>Figure<br>Abbildung<br>Figure | Codice<br>Code<br>Codex<br>Code | Articolo<br>Article<br>Artikel<br>Article | Ø Cavi<br>Ø Cables<br>Kabel Ø<br>Ø Câbles |     |     | Prezzo Cad.<br>Unit Price<br>Stück-Preis<br>Prix unitaire |
|---|---------------------------------|---|---|-----|-----|---|
| 1 Cavo<br>                              | 60 1511 0801                    | <b>OX A4 / 12 x 1</b>                     | 1 x 6 - 12                                | 100 | 54  |   |
|   | 60 1511 0803                    | <b>OX A4 / 22 x 1</b>                     | 1 x 12 - 22                               | 100 | 70  |   |
|   | 60 1511 0805                    | <b>OX A4 / 34 x 1</b>                     | 1 x 22 - 34                               | 100 | 114 |   |
|   | 60 1511 0807                    | <b>OX A4 / 46 x 1</b>                     | 1 x 34 - 46                               | 50  | 140 |   |
|   | 60 1511 0809                    | <b>OX A4 / 58 x 1</b>                     | 1 x 46 - 58                               | 50  | 168 |   |
|   | 60 1511 0811                    | <b>OX A4 / 70 x 1</b>                     | 1 x 58 - 70                               | 50  | 182 |   |
| 1 Cable<br>                             | 60 1511 0812                    | <b>OX A4 / 80 x 1</b>                     | 1 x 70 - 80                               | 25  | 205 |   |
| 2 Cavi<br>                              | 60 1511 0814                    | <b>OX A4 / 12 x 2</b>                     | 2 x 6 - 12                                | 100 | 62  |   |
|   | 60 1511 0816                    | <b>OX A4 / 22 x 2</b>                     | 2 x 12 - 22                               | 100 | 104 |   |
|   | 60 1511 0818                    | <b>OX A4 / 34 x 2</b>                     | 2 x 22 - 34                               | 100 | 170 |   |

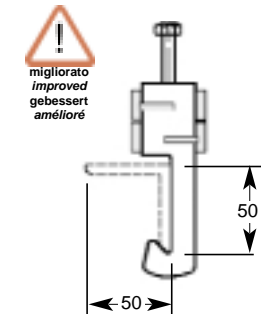
## OX A5 - OX B

**OX A5** - Fissaggi per cavi elettrici e tubi  
Completi di selle

**Aggancio ad angolare 50x50 mm**  
per 1 e 2 cavi e tubi.

**OX A5** - Clamps for power cables and pipes  
Complete with saddles.

**Hooking on angular 50x50 mm**  
for 1 and 2 cables and pipes.



**OX A5** - Schellen für Starkstrom Kabel  
und Rohre - Komplett mit Wannern

**Für Winkeleisen 50x50 mm**  
für 1 und 2 Kabel und Rohre.

**OX A5** - Attaches pour câbles électriques  
et tuyaux - Avec garnitures

**Accrochage sur cornière 50x50 mm**  
pour 1 et 2 câbles et tubes.

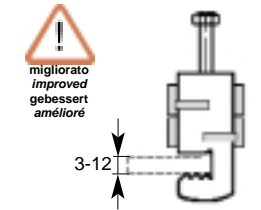
| Figura<br>Figure<br>Abbildung<br>Figure | Codice<br>Code<br>Codex<br>Code | Articolo<br>Article<br>Artikel<br>Article | Ø Cavi<br>Ø Cables<br>Kabel Ø<br>Ø Câbles |     |     | Prezzo Cad.<br>Unit Price<br>Stück-Preis<br>Prix unitaire |
|---|---------------------------------|---|---|-----|-----|---|
| 1 Cavo<br>                              | 60 1517 0801                    | <b>OX A5 / 12 x 1</b>                     | 1 x 6 - 12                                | 100 | 61  |   |
|   | 60 1517 0803                    | <b>OX A5 / 22 x 1</b>                     | 1 x 12 - 22                               | 100 | 77  |   |
|   | 60 1517 0805                    | <b>OX A5 / 34 x 1</b>                     | 1 x 22 - 34                               | 100 | 121 |   |
|   | 60 1517 0807                    | <b>OX A5 / 46 x 1</b>                     | 1 x 34 - 46                               | 50  | 147 |   |
|   | 60 1517 0809                    | <b>OX A5 / 58 x 1</b>                     | 1 x 46 - 58                               | 50  | 175 |   |
|   | 60 1517 0811                    | <b>OX A5 / 70 x 1</b>                     | 1 x 58 - 70                               | 50  | 189 |   |
| 1 Cable<br>                             | 60 1517 0812                    | <b>OX A5 / 80 x 1</b>                     | 1 x 70 - 80                               | 25  | 212 |   |
| 2 Cavi<br>                              | 60 1517 0814                    | <b>OX A5 / 12 x 2</b>                     | 2 x 6 - 12                                | 100 | 69  |   |
|   | 60 1517 0816                    | <b>OX A5 / 22 x 2</b>                     | 2 x 12 - 22                               | 100 | 111 |   |
|   | 60 1517 0818                    | <b>OX A5 / 34 x 2</b>                     | 2 x 22 - 34                               | 100 | 177 |   |

**OX B** - Fissaggi per cavi elettrici e tubi  
Completi di selle

**Aggancio su piatto e tondo 3-12 mm**  
per 1 e 2 cavi e tubi.

**OX B** - Clamps for power cables and pipes  
Complete with saddles.

**Hooking on flat and round 3-12 mm**  
for 1 and 2 cables and pipes.



**OX B** - Schellen für Starkstrom Kabel  
und Rohre - Komplett mit Wannern

**Für Flach- und Rundeisen 3-12 mm**  
für 1 und 2 Kabel und Rohre.

**OX B** - Attaches pour câbles électriques  
et tuyaux - Avec garnitures

**Accrochage sur plat et rond 3-12 mm**  
pour 1 et 2 câbles et tubes

| Figura<br>Figure<br>Abbildung<br>Figure | Codice<br>Code<br>Codex<br>Code | Articolo<br>Article<br>Artikel<br>Article | Ø Cavi<br>Ø Cables<br>Kabel Ø<br>Ø Câbles |     |     | Prezzo Cad.<br>Unit Price<br>Stück-Preis<br>Prix unitaire |
|---|---------------------------------|---|---|-----|-----|---|
| 1 Cavo<br>                              | 60 1513 0841                    | <b>OX B / 12 x 1</b>                      | 1 x 6 - 12                                | 100 | 44  |   |
|   | 60 1513 0843                    | <b>OX B / 22 x 1</b>                      | 1 x 12 - 22                               | 100 | 62  |   |
|   | 60 1513 0845                    | <b>OX B / 34 x 1</b>                      | 1 x 22 - 34                               | 100 | 98  |   |
|   | 60 1513 0847                    | <b>OX B / 46 x 1</b>                      | 1 x 34 - 46                               | 50  | 126 |   |
|   | 60 1513 0849                    | <b>OX B / 58 x 1</b>                      | 1 x 46 - 58                               | 50  | 150 |   |
|   | 60 1513 0851                    | <b>OX B / 70 x 1</b>                      | 1 x 58 - 70                               | 50  | 168 |   |
| 1 Cable<br>                             | 60 1513 0852                    | <b>OX B / 80 x 1</b>                      | 1 x 70 - 80                               | 25  | 187 |   |
| 2 Cavi<br>                              | 60 1513 0854                    | <b>OX B / 12 x 2</b>                      | 2 x 6 - 12                                | 100 | 60  |   |
|   | 60 1513 0856                    | <b>OX B / 22 x 2</b>                      | 2 x 12 - 22                               | 100 | 92  |   |
|   | 60 1513 0858                    | <b>OX B / 34 x 2</b>                      | 2 x 22 - 34                               | 100 | 156 |   |

## OX C - OX D

**OX C** - Fissaggi per cavi elettrici e tubi  
Completi di selle

**Aggancio su profilo PCI 40x22**  
per 1 e 2 cavi e tubi.

**OX C** - Clamps for power cables and pipes  
Complete with saddles.

**Hooking on section 40x22**  
for 1 and 2 cables and pipes.

| Figura<br>Figure<br>Abbildung<br>Figure | Codice<br>Code<br>Codex<br>Code | Articolo<br>Article<br>Artikel<br>Article | Ø Cavi<br>Ø Cables<br>Kabel Ø<br>Ø Câbles |     | g<br> | Prezzo Cad.<br>Unit Price<br>Stück-Preis<br>Prix unitaire |
|---|---------------------------------|---|---|-----|-------|---|
| 1 Cavo<br>                              | 60 1514 0861                    | <b>OX C / 12 x 1</b>                      | 1 x 6 - 12                                | 100 | 40    |   |
|   | 60 1514 0863                    | <b>OX C / 22 x 1</b>                      | 1 x 12 - 22                               | 100 | 56    |   |
|   | 60 1514 0865                    | <b>OX C / 34 x 1</b>                      | 1 x 22 - 34                               | 100 | 92    |   |
|   | 60 1514 0867                    | <b>OX C / 46 x 1</b>                      | 1 x 34 - 46                               | 50  | 122   |   |
|   | 60 1514 0869                    | <b>OX C / 58 x 1</b>                      | 1 x 46 - 58                               | 50  | 146   |   |
|   | 60 1514 0871                    | <b>OX C / 70 x 1</b>                      | 1 x 58 - 70                               | 50  | 164   |   |
| 1 Cable<br>                             | 60 1514 0872                    | <b>OX C / 80 x 1</b>                      | 1 x 70 - 80                               | 25  | 180   |   |
| 2 Cavi<br>                              | 60 1514 0874                    | <b>OX C / 12 x 2</b>                      | 2 x 6 - 12                                | 100 | 52    |   |
|   | 60 1514 0876                    | <b>OX C / 22 x 2</b>                      | 2 x 12 - 22                               | 100 | 82    |   |
|   | 60 1514 0878                    | <b>OX C / 34 x 2</b>                      | 2 x 22 - 34                               | 100 | 148   |   |
| 2 Cables<br>                            |                                 |   |   |     |       |   |



**OX C** - Schellen für Starkstrom Kabel  
und Rohre - Komplett mit Wannern

**Für C-Profilschienen 40x22**  
für 1 und 2 Kabel und Rohre.

**OX C** - Attaches pour câbles électriques  
et tuyaux - Avec garnitures

**Accrochage sur profile 40x22**  
pour 1 et 2 câbles et tubes

## OX E - OX M

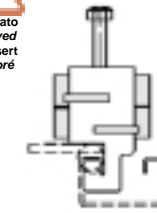
**OX E** - Fissaggi per cavi elettrici e tubi  
Completi di selle

**Aggancio su: profilo PCI 40x22**  
**piatto e tondo 3-12 mm**  
per 1 e 2 cavi e tubi.

**OX E** - Clamps for power cables and pipes  
Complete with saddles.

**Hooking on: section 40x22**  
**flat and round 3-12 mm**  
for 1 and 2 cables and pipes.

| Figura<br>Figure<br>Abbildung<br>Figure | Codice<br>Code<br>Codex<br>Code | Articolo<br>Article<br>Artikel<br>Article | Ø Cavi<br>Ø Cables<br>Kabel Ø<br>Ø Câbles |     | g<br> | Prezzo Cad.<br>Unit Price<br>Stück-Preis<br>Prix unitaire |
|---|---------------------------------|---|---|-----|-------|---|
| 1 Cavo<br>                              | 60 1518 0801                    | <b>OX E / 12 x 1</b>                      | 1 x 6 - 12                                | 100 | 40    |   |
|   | 60 1518 0803                    | <b>OX E / 22 x 1</b>                      | 1 x 12 - 22                               | 100 | 56    |   |
|   | 60 1518 0805                    | <b>OX E / 34 x 1</b>                      | 1 x 22 - 34                               | 100 | 92    |   |
|   | 60 1518 0807                    | <b>OX E / 46 x 1</b>                      | 1 x 34 - 46                               | 50  | 122   |   |
|   | 60 1518 0809                    | <b>OX E / 58 x 1</b>                      | 1 x 46 - 58                               | 50  | 146   |   |
|   | 60 1518 0811                    | <b>OX E / 70 x 1</b>                      | 1 x 58 - 70                               | 50  | 164   |   |
| 1 Cable<br>                             | 60 1518 0812                    | <b>OX E / 80 x 1</b>                      | 1 x 70 - 80                               | 25  | 180   |   |
| 2 Cavi<br>                              | 60 1518 0814                    | <b>OX E / 12 x 2</b>                      | 2 x 6 - 12                                | 100 | 52    |   |
|   | 60 1518 0816                    | <b>OX E / 22 x 2</b>                      | 2 x 12 - 22                               | 100 | 82    |   |
|   | 60 1518 0818                    | <b>OX E / 34 x 2</b>                      | 2 x 22 - 34                               | 100 | 148   |   |
| 2 Cables<br>                            |                                 |   |   |     |       |   |



**OX E** - Schellen für Starkstrom Kabel  
und Rohre - Komplett mit Wannern

**Für: C-Profilschienen 40x22 (Seite 68)**  
**Flach- und Rundeisen 3-12 mm**  
für 1 und 2 Kabel und Rohre.

**OX E** - Attaches pour câbles électriques  
et tuyaux - Avec garnitures

**Accrochage sur: profile 40x22 (page 68)**  
**plat et rond 3-12 mm**  
pour 1 et 2 câbles et tubes

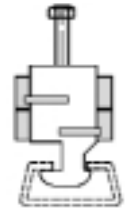
**OX D** - Fissaggi per cavi elettrici e tubi  
Completi di selle

**Aggancio su profilo PCI 35x18**  
per 1 e 2 cavi e tubi.

**OX D** - Clamps for power cables and pipes  
Complete with saddles.

**Hooking on section PCI 35x18**  
for 1 and 2 cables and pipes.

| Figura<br>Figure<br>Abbildung<br>Figure | Codice<br>Code<br>Codex<br>Code | Articolo<br>Article<br>Artikel<br>Article | Ø Cavi<br>Ø Cables<br>Kabel Ø<br>Ø Câbles |     | g<br> | Prezzo Cad.<br>Unit Price<br>Stück-Preis<br>Prix unitaire |
|---|---------------------------------|---|---|-----|-------|---|
| 1 Cavo<br>                              | 60 1515 0861                    | <b>OX D / 12 x 1</b>                      | 1 x 6 - 12                                | 100 | 40    |   |
|   | 60 1515 0863                    | <b>OX D / 22 x 1</b>                      | 1 x 12 - 22                               | 100 | 56    |   |
|   | 60 1515 0865                    | <b>OX D / 34 x 1</b>                      | 1 x 22 - 34                               | 100 | 92    |   |
|   | 60 1515 0867                    | <b>OX D / 46 x 1</b>                      | 1 x 34 - 46                               | 50  | 122   |   |
|   | 60 1515 0869                    | <b>OX D / 58 x 1</b>                      | 1 x 46 - 58                               | 50  | 146   |   |
|   | 60 1515 0871                    | <b>OX D / 70 x 1</b>                      | 1 x 58 - 70                               | 50  | 164   |   |
| 1 Cable<br>                             | 60 1515 0872                    | <b>OX D / 80 x 1</b>                      | 1 x 70 - 80                               | 25  | 180   |   |
| 2 Cavi<br>                              | 60 1515 0874                    | <b>OX D / 12 x 2</b>                      | 2 x 6 - 12                                | 100 | 52    |   |
|   | 60 1515 0876                    | <b>OX D / 22 x 2</b>                      | 2 x 12 - 22                               | 100 | 82    |   |
|   | 60 1515 0878                    | <b>OX D / 34 x 2</b>                      | 2 x 22 - 34                               | 100 | 148   |   |
| 2 Cables<br>                            |                                 |   |   |     |       |   |



**OX D** - Schellen für Starkstrom Kabel  
und Rohre - Komplett mit Wannern

**Für C-Profilschienen PCI 35x18**  
für 1 und 2 Kabel und Rohre.

**OX D** - Attaches pour câbles électriques  
et tuyaux - Avec garnitures

**Accrochage sur profile PCI 35x18**  
pour 1 et 2 câbles et tubes

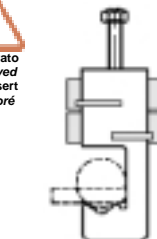
**OX M** - Fissaggi per cavi elettrici e tubi  
Completi di selle

**Aggancio a tondo ø 8-25 e piatto 3-25 mm**  
per 1 e 2 cavi e tubi.

**OX M** - Clamps for power cables and pipes  
Complete with saddles.

**Hooking on round ø 8-25 and flat 3-25 mm**  
for 1 and 2 cables and pipes.

| Figura<br>Figure<br>Abbildung<br>Figure | Codice<br>Code<br>Codex<br>Code | Articolo<br>Article<br>Artikel<br>Article | Ø Cavi<br>Ø Cables<br>Kabel Ø<br>Ø Câbles |     | g<br> | Prezzo Cad.<br>Unit Price<br>Stück-Preis<br>Prix unitaire |
|---|---------------------------------|---|---|-----|-------|---|
| 1 Cavo<br>                              | 60 1516 1081                    | <b>OX M / 12 x 1</b>                      | 1 x 6 - 12                                | 100 | 50    |   |
|   | 60 1516 1083                    | <b>OX M / 22 x 1</b>                      | 1 x 12 - 22                               | 100 | 68    |   |
|   | 60 1516 1085                    | <b>OX M / 34 x 1</b>                      | 1 x 22 - 34                               | 100 | 106   |   |
|   | 60 1516 1087                    | <b>OX M / 46 x 1</b>                      | 1 x 34 - 46                               | 50  | 136   |   |
|   | 60 1516 1089                    | <b>OX M / 58 x 1</b>                      | 1 x 46 - 58                               | 50  | 160   |   |
|   | 60 1516 1091                    | <b>OX M / 70 x 1</b>                      | 1 x 58 - 70                               | 50  | 180   |   |
| 1 Cable<br>                             | 60 1516 1092                    | <b>OX M / 80 x 1</b>                      | 1 x 70 - 80                               | 25  | 195   |   |
| 2 Cavi<br>                              | 60 1516 1094                    | <b>OX M / 12 x 2</b>                      | 2 x 6 - 12                                | 100 | 66    |   |
|   | 60 1516 1096                    | <b>OX M / 22 x 2</b>                      | 2 x 12 - 22                               | 100 | 98    |   |
|   | 60 1516 1098                    | <b>OX M / 34 x 2</b>                      | 2 x 22 - 34                               | 100 | 162   |   |
| 2 Cables<br>                            |                                 |   |   |     |       |   |



**OX M** - Schellen für Starkstrom Kabel  
und Rohre - Komplett mit Wannern

**Für Rundstahl ø 8-25 und Flachstahl 3-25 mm**  
für 1 und 2 Kabel und Rohre.

**OX M** - Attaches pour câbles électriques  
et tuyaux - Avec garnitures

**Accrochage sur rond ø 8-25 et plat 3-25 mm**  
pour 1 et 2 câbles et tubes

# ISL 8 (pat.)

## ISL 8 - Applicatore autobloccante (pat.) con filetto femmina M8

Ad inserimento rapido, impiegabile per il montaggio di filetti M8 su profilati PCI 40/22.

**Material:**  
Piastrina M8: Acciaio inossidabile AISI 304 (V 2A)  
Corpo: P.A resistente a U.V., colore grigio



## ISL 8 - Schnellmontage Mutter (pat.) mit M8-Gewinde

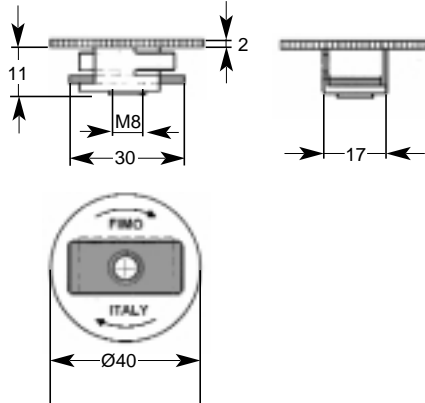
Zur schnellen Montage von M8-Gewinde auf PCI-Profilsschienen 40/22.

**Material:**  
Gewindemutter M8: Stahl AISI 304 (V2A).  
Gehäuse: P.A. U.V. - beständig, Farbe grau

## ISL 8 - Selflocking insert (pat.) with M8 nut

for quick mounting of M8 screws on PCI-sections 40/22.

**Material:**  
M8 nut: Stainless steel AISI 304 (V 2A).  
Body: P.A., U.V. resistant - color grey

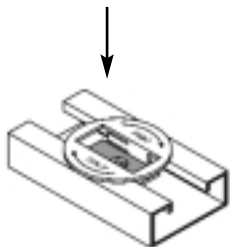


## ISL 8 - Adaptateur a montage rapide (pat.) avec écroue M8

Pour le montage rapide de vis M8 sur profile PCI 40/22.

**Matériel:**  
Insert: Inox AISI 304 (V2A).  
Corp: P.A. résistant aux U.V., couleur gris

| Figura<br>Figure<br>Abbildung<br>Figure | Codice<br>Code<br>Codex<br>Code | Articolo<br>Article<br>Artikel<br>Article | Descrizione<br>Description<br>Beschreibung<br>Description   |    | g<br> | Prezzo m<br>Price m<br>Preis m<br>Prix m |
|---|---------------------------------|---|---|----|-------|--|
|   | 61 4001 0008                    | <b>ISL 8</b>                              | Applicatore rapido di nylon con piastrina M8<br>Nylon adapter with M8-steel insert<br>P.A. Halter mit M8 Gewindemutter<br>Adaptateur de nylon avec écroue en acier M8 | 20 | 9     |  |

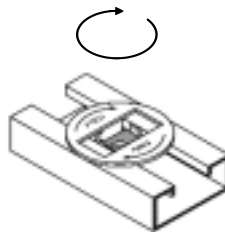


Inserire frontalmente nel profilato

Von vorne in die Profilöffnung einschieben

Insert from front into profile

Introduire dans le profile frontalement

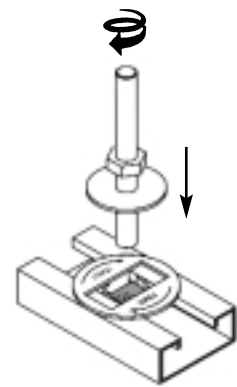


Ruotare di 90° (prefissaggio rapido)

90° rechts verdrehen (Schnelle Vorbefestigung)

Turn 90° clockwise (quick fixing)

Tourner 90° a droite (fixage rapide)



Montaggio comodo di filetti M8. Bloccaggio finale.

Bequemes Einschrauben von M8-Gewinde. Endbefestigung.

Easy mounting of M8 screws. Final locking.

Montage facile des vis M8. Bloccage final.

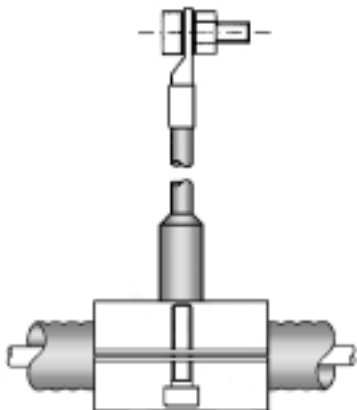
**Kits di Messa a Terra**  
per cavi coassiali

***Grounding kits***  
*for coaxial cables*

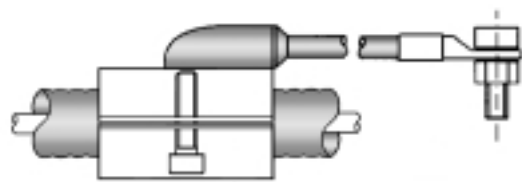


**Erdungsgarnituren**  
für Koax-Kabel

***Kits de mise à la terre***  
*pour câbles coaxiaux*



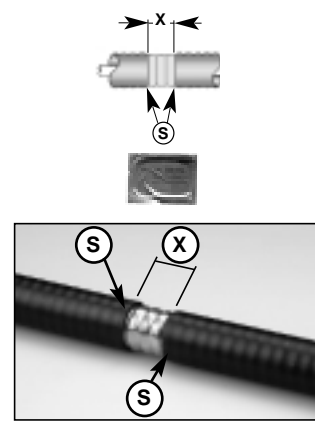
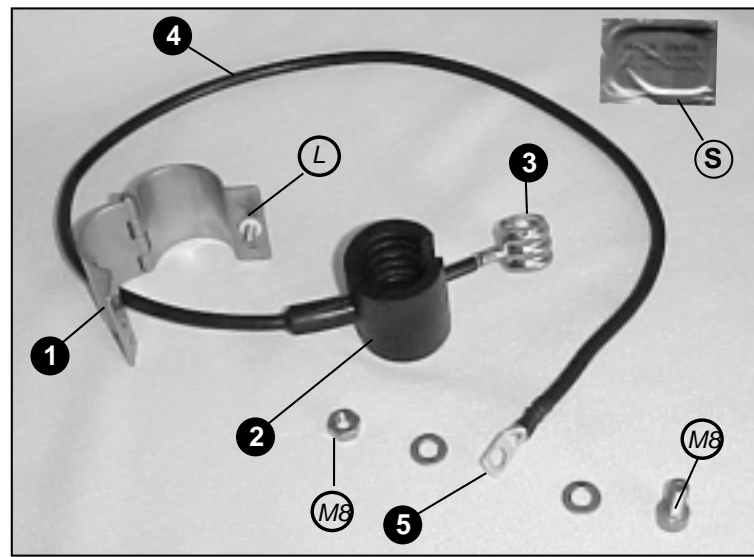
KMT..N



KMT..P

Istruzioni di montaggio  
Mounting instructions

Montage Anleitungen  
Instructions pour le montage

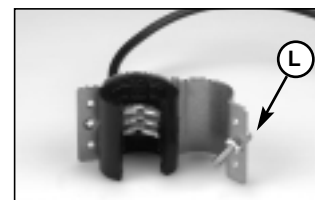


Spellare il cavo secondo la larghezza= $X$  indicata in tabella. Non danneggiare la schermatura di rame. Lubrificare con cura il mantello del cavo con l'apposito grasso siliconico  $S$ .

Remove the section of the sheath with a knife. Length of the cut =  $X$  as indicated. Take care not to damage the outer copper conductor of the cable. Carefully lubricate the cable with special silicon lubricant  $S$ .

Kabel entmanteln. Entmantlungsbreite =  $X$ , wie in Tabelle angegeben. Metallmantel schonen. Kabel sorgfältig mit beiliegendem Spezialsilikonfett behandeln  $S$ .

Libérer le câble de la protection pour la largeur= $X$  indiquée dans le tableau. Ne pas endommager le blindage en cuivre. Lubrifier la protection du câble avec la graisse spéciale de silicone  $S$ .



Allargare il contatto  $3$  del KMT e richiederlo attorno alla schermatura del cavo. Chiudere il guscio  $1$ . Serrare a fondo la vite  $L$  curando l'adattamento della guarnizione di gomma  $2$  sul mantello.

Open the KMT contact clip  $3$  and place it over the outer copper conductor of the cable. Close the steel shell  $1$  and tighten the fixing screw  $L$ . Take care to well fit rubber  $2$  on cable jacket.

Kontaktelement  $3$  des KMT aufweiten und auf den Metall-Mantel anbringen. Gehäuse  $1$  schließen, Schraube  $L$  anziehen und gleichzeitig Gummidichtung  $2$  gut an das Kabel anpassen.

Ecarter le contact  $3$  du KMT et le refermer autour du blindage du câble. Fermer la coquille  $1$ . Serrer a fond la vis  $L$  en faisant attention à une parfaite jointure entre le caoutchouc  $2$  et la chemise du câble.



Collegare il capocorda  $5$  del conduttore  $4$  con il punto di massa mediante la vite  $M8$ .

Fix the cable lug  $5$  of the grounding wire  $4$  to the ground of the tower with the  $M8$  screw.

Kabelschuh  $5$  des Leiters  $4$  an den Erdungspunkt mittels Schraube  $M8$  anbringen.

Connecter la cosse  $5$  du conducteur  $4$  au point de mise à la masse, avec la vis  $M8$ .

Scheda tecnica  
Data sheet

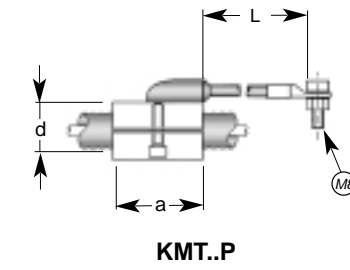
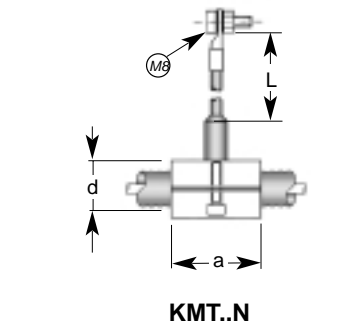
Datenblatt  
Fiche technique

- Caratteristiche:**
- Certificato CESI secondo MIL STD 1757 (1980) Prove resistenza alle scariche atmosferiche
  - Resistenza di contatto < 1 m Ohm
  - Stagno all'acqua secondo IP 67 (CESI)
  - Resistenza agli agenti ambientali (IEC 68-2-14)

- Materiale:**
- $1$  Guscio: Acciaio AISI 304
  - $2$  Guarnizione: Gomma EPDM
  - $3$  Contatto: Rame
  - $4$  Cavo: Rame stagnato isolato con PVC nero CEI 20-22 (giallo/verde su richiesta)

- Technical features:**
- Tested by CESI according to MIL STD 1757 (1980) Lightning test
  - Low contact resistance < 1 m Ohm
  - Waterproof IP 67 (CESI)
  - Environmental test (IEC 68-2-14)

- Material:**
- $1$  Shell: Stainless steel AISI 304 (V2A)
  - $2$  Gasket: EPDM rubber
  - $3$  Contact: Copper
  - $4$  Cable: Tin-plated copper insulated with black PVC CEI 20-22 (yellow/green on request)



- Merkmale:**
- Geprüft CESI - nach MIL STD 1757 (1980) Prüfung auf Blitz- und Funk-Einschläge
  - Kontaktwiderstand < 1 m Ohm
  - Wasserdicht nach IP 67 (CESI)
  - Umweltbeständigkeit (IEC 68-2-14)

- Material:**
- $1$  Gehäuse: V2A Edelstahl
  - $2$  Dichtung: EPDM Kunstgummi
  - $3$  Kontakt: Kupfer
  - $4$  Kabel: Verzinnete Kupferleitung, PVC isoliert schwarz CEI 20-22 (grün/gelb auf Anfrage)

- Caractéristiques:**
- Certifié CESI selon MIL STD 1757 (1980) Test aux décharges atmosphériques
  - Résistance de contact < 1 m Ohm
  - Etanche à l'eau IP 67 (CESI)
  - Test environnement (IEC 68-2-14)

- Matériel:**
- $1$  Coquille: Acier inox AISI 304 (V2A)
  - $2$  Garniture: Caoutchouc EPDM
  - $3$  Contact: Cuivre
  - $4$  Câble: Cuivre étanné isolé par PVC noir CEI (20-22) (jaune/vert sur demande)

| Articolo<br>Article<br>Artikel<br>Article | d  | a  | x  | Vite serraggio<br>Locking screw<br>Verschlusschraube<br>Vis de serrage | L= Lunghezza cavi<br>L= Cable length<br>L= Kabellänge<br>L= Longueur des câbles | Sezione cavo di terra<br>Earthing cable section<br>Erdungskabel Querschnitt<br>Section du câble | Capocorda<br>Lug<br>Kabelschuh<br>Cosse | Vite di terra<br>Earthing screw<br>Erdungsschraube<br>Vis de terre |
|---|----|----|----|--|---|---|---|--|
| KMT 6                                     | 28 | 50 | 26 | M6   | 830   | 16 mm <sup>2</sup>  | M8                                      | M8   |
| KMT 7                                     | 21 | 50 | 26 | M5   | 830   | 16 mm <sup>2</sup>  | M8                                      | M8   |
| KMT 9                                     | 28 | 50 | 26 | M6   | 830   | 16 mm <sup>2</sup>  | M8                                      | M8   |
| KMT 11                                    | 28 | 50 | 26 | M6   | 830   | 16 mm <sup>2</sup>  | M8                                      | M8   |
| KMT 3/8"                                  | 28 | 50 | 26 | M6   | 830   | 16 mm <sup>2</sup>  | M8                                      | M8   |
| KMT 14                                    | 28 | 50 | 26 | M6   | 830   | 16 mm <sup>2</sup>  | M8                                      | M8   |
| KMT 1/2"                                  | 33 | 50 | 26 | M6   | 830   | 16 mm <sup>2</sup>  | M8                                      | M8   |
| KMT 7/8"                                  | 43 | 50 | 26 | M6   | 830   | 16 mm <sup>2</sup>  | M8                                      | M8   |
| KMT 1.1/4"                                | 59 | 70 | 30 | M6   | 830   | 25 mm <sup>2</sup>  | M8                                      | M8   |
| KMT 1.5/8"                                | 68 | 70 | 30 | M6   | 830   | 25 mm <sup>2</sup>  | M8                                      | M8   |
| KMT 2.1/4"                                | 78 | 70 | 30 | M6   | 830   | 25 mm <sup>2</sup>  | M8                                      | M8   |

## KMT..N

**KMT..N** - Kit di Messa a Terra per cavi coassiali, con uscita normale

**Caratteristiche:**

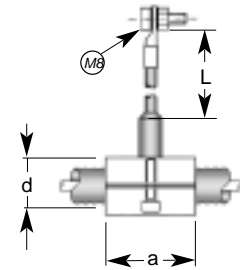
- Struttura compatta
- Installazione veloce
- Testato alle scariche atmosferiche
- Bassa resistenza di contatto < 1 mOhm
- Stagno all'acqua IP 67 (CESI)
- Resistente alla corrosione
- Resistenza agli agenti ambientali (IEC 68-2-14)



**KMT..N** - Grounding Kit for coaxial cables, with normal exit

**Technical features:**

- Compact structure
- Fast and easy installation
- No loose parts
- Lightning tested
- Low contact resistance < 1mOhm
- Waterproof IP 67 (CESI)
- Corrosion resistant
- Environmental test (IEC 68-2-14)



**KMT..N** - Erdungsgarnitur-Kit Für Koax-Kabel, mit normaler Abgang

**Merkmale:**

- Kompakte Struktur
- Schnelle Montage
- Sicher gegen Blitz-und Funk-Einschläge
- Kontaktwiderstand < 1 mOhm
- Wasserdicht nach IP 67 (CESI)
- Korrosionsfest
- Umweltbeständigkeit (IEC 68-2-14)

**KMT..N** - Kit de mise à la terre pour câbles coaxiaux, avec sortie normale

**Caractéristiques:**

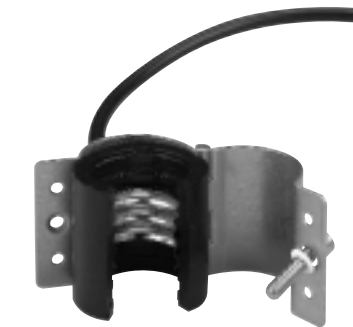
- Structure compacte
- Installation rapide
- Testée aux décharges atmosphériques
- Basse résistance de contact < 1 mOhm
- Etanche à l'eau IP 67 (CESI)
- Résistant à la corrosion
- Test environnement (IEC 68-2-14)

## KMT..P

**KMT..P** - Kit di Messa a Terra per cavi coassiali, con uscita parallela

**Caratteristiche:**

- Struttura compatta
- Installazione veloce
- Testato alle scariche atmosferiche
- Bassa resistenza di contatto < 1 mOhm
- Stagno all'acqua IP 67 (CESI)
- Resistente alla corrosione
- Resistenza agli agenti ambientali (IEC 68-2-14)



**KMT..P** - Grounding Kit for coaxial cables, with parallel exit

**Technical features:**

- Compact structure
- Fast and easy installation
- No loose parts
- Lightning tested
- Low contact resistance < 1mOhm
- Waterproof IP 67 (CESI)
- Corrosion resistant
- Environmental test (IEC 68-2-14)

**KMT..P** - Erdungsgarnitur-Kit Für Koax-Kabel, mit paralleler Abgang

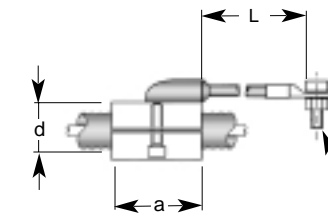
**Merkmale:**

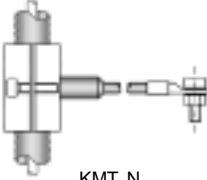
- Kompakte Struktur
- Schnelle Montage
- Sicher gegen Blitz-und Funk-Einschläge
- Kontaktwiderstand < 1 mOhm
- Wasserdicht nach IP 67 (CESI)
- Korrosionsfest
- Umweltbeständigkeit (IEC 68-2-14)

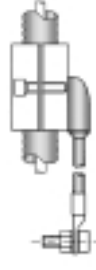
**KMT..P** - Kit de mise à la terre pour câbles coaxiaux, avec sortie parallèle

**Caractéristiques:**

- Structure compacte
- Installation rapide
- Testée aux décharges atmosphériques
- Basse résistance de contact < 1 mOhm
- Etanche à l'eau IP 67 (CESI)
- Résistant à la corrosion
- Test environnement (IEC 68-2-14)



| Figura<br>Figure<br>Abbildung<br>Figure   | Codice<br>Code<br>Codex<br>Code | Articolo<br>Article<br>Artikel<br>Article | Per cavi coassiali<br>For coaxial cables<br>Für Koax-Kabel<br>Pour câbles coaxiaux |    |     | 9 | Prezzo cad.<br>Unit Price<br>Stück-Preis<br>Prix unitaire |
|---|---------------------------------|---|--|----|-----|---|---|
| <br>KMT..N | 61 1540 0006                    | <b>KMT 6-N</b>                            | RG 223-RG 58 (ø 5-6)   | 10 | 242 |   |   |
|   | 61 1540 0007                    | <b>KMT 7-N</b>                            | RG59-ALCATEL ET2PA-981 (ø 7-8)   | 10 | 242 |   |   |
|   | 61 1540 0009                    | <b>KMT 9-N</b>                            | 1/4" (ø 8-9)   | 10 | 242 |   |   |
|   | 61 1540 0014                    | <b>KMT 11-N</b>                           | RG 213/214-1/4"-3/8" superflex (ø 10-11)   | 10 | 242 |   |   |
|   | 61 1540 0038                    | <b>KMT 3/8"-N</b>                         | 3/8" (ø 12-13)   | 10 | 276 |   |   |
|   | 61 1540 0016                    | <b>KMT 14-N</b>                           | 1/2" superflex (ø 13-14)   | 10 | 280 |   |   |
|   | 61 1540 0012                    | <b>KMT 1/2"-N</b>                         | 1/2" (ø 16-17)   | 10 | 264 |   |   |
|   | 61 1540 0078                    | <b>KMT 7/8"-N</b>                         | 7/8"+ 7/8" superflex (ø 26-28)   | 10 | 294 |   |   |
|   | 61 1540 0114                    | <b>KMT 1.1/4"-N</b>                       | 1.1/4" (ø 38-40)   | 10 | 294 |   |   |
|   | 61 1540 0158                    | <b>KMT 1.5/8"-N</b>                       | 1.5/8" (ø 50-52)   | 10 | 524 |   |   |
|   | 61 1540 0214                    | <b>KMT 2.1/4"-N</b>                       | 2.1/4" (ø 59-60)   | 10 | 600 |   |   |

| Figura<br>Figure<br>Abbildung<br>Figure   | Codice<br>Code<br>Codex<br>Code | Articolo<br>Article<br>Artikel<br>Article | Per cavi coassiali<br>For coaxial cables<br>Für Koax-Kabel<br>Pour câbles coaxiaux |    |     | 9 | Prezzo cad.<br>Unit Price<br>Stück-Preis<br>Prix unitaire |
|---|---------------------------------|---|--|----|-----|---|---|
| <br>KMT..P | 61 1540 9006                    | <b>KMT 6-P</b>                            | RG 223-RG 58 (ø 5-6)   | 10 | 268 |   |   |
|   | 61 1540 9007                    | <b>KMT 7-P</b>                            | RG59-FILOTEx 2PA 981 (ø 7-8)   | 10 | 268 |   |   |
|   | 61 1540 9009                    | <b>KMT 9-P</b>                            | 1/4" (ø 8-9)   | 10 | 268 |   |   |
|   | 61 1540 9014                    | <b>KMT 11-P</b>                           | RG 213/214-1/4"-3/8" superflex (ø 10-11)   | 10 | 268 |   |   |
|   | 61 1540 9038                    | <b>KMT 3/8"-P</b>                         | 3/8" (ø 12-13)   | 10 | 251 |   |   |
|   | 61 1540 9016                    | <b>KMT 14-P</b>                           | 1/2" superflex (ø 13-14)   | 10 | 268 |   |   |
|   | 61 1540 9012                    | <b>KMT 1/2"-P</b>                         | 1/2" (ø 16-17)   | 10 | 264 |   |   |
|   | 61 1540 9078                    | <b>KMT 7/8"-P</b>                         | 7/8"+ 7/8" superflex (ø 26-28)   | 10 | 272 |   |   |
|   | 61 1540 9114                    | <b>KMT 1.1/4"-P</b>                       | 1.1/4" (ø 38-40)   | 10 | 472 |   |   |
|   | 61 1540 9158                    | <b>KMT 1.5/8"-P</b>                       | 1.5/8" (ø 50-52)   | 10 | 508 |   |   |
|   | 61 1540 9214                    | <b>KMT 2.1/4"-P</b>                       | 2.1/4" (ø 59-60)   | 10 | 600 |   |   |



## BEI - BEC

### BEI - BEC - Barra equipotenziale

applicabile ai passanti a muro FIMO®  
PMS, PPS e PMC

#### Materiale:

BEI = Acciaio inossidabile AISI 304 (V2A)  
BEC = Rame

### BEI - BEC - Grounding bar

for FIMO® wall entries  
PMS, PPS and PMC

#### Material:

BEI = Stainless steel AISI 304 (V2A)  
BEC = Copper



### BEI - BEC - Equipotentialschiene

anzubauen an FIMO® Wanddurchführungen  
PMS, PPS und PMC

#### Material:

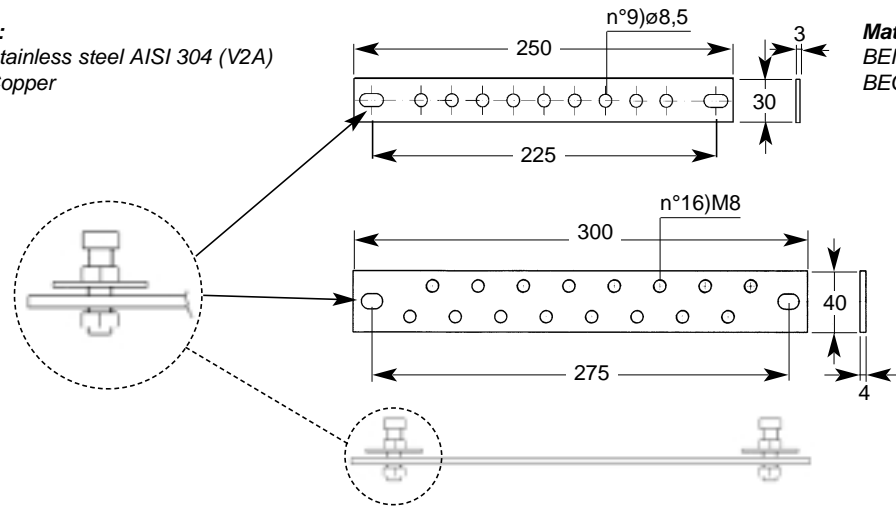
BEI = Stahl AISI 304 (V2A)  
BEC = Kupfer

### BEI - BEC - Barre de terre

pour traversée de paroi FIMO®  
PMS, PPS et PMC

#### Matériel:

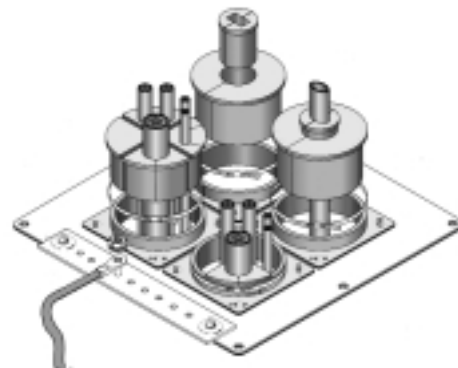
BEI = Inox AISI 304 (V2A)  
BEC = Cuivre



| Figura<br>Figure<br>Abbildung<br>Figure | Codice<br>Code<br>Codex<br>Code | Articolo/Descrizione<br>Article/Description<br>Artikel/Beschreibung<br>Article/Description | n° fori<br>n° holes<br>n° Löcher<br>n° trous | Impiegabili con<br>Suitable to<br>Passend zu<br>Interface |   | g<br> | Prezzo cad.<br>Unit Price<br>Stück-Preis<br>Prix unitaire |
|---|---------------------------------|--|--|---|---|-------|---|
| AISI 304                                | 61 1517 9350                    | <b>BEI 8 (9x8)</b>   | 9 x 8.5                                      | PMS, PPS, PMC   | 1 | 156   |   |
| CU                                      | 61 1517 9300                    | <b>BEC M8x9</b>  | 9 x M8                                       | PMS, PPS, PMC   | 1 | 156   |   |
| CU                                      | 61 1517 9301                    | <b>BEC M8x16</b>   | 16 x M8                                      | PMS, PPS, PMC   | 1 | 390   |   |
| CU                                      | 61 1517 9302                    | <b>BEC M8x20</b>   | 20 x M8                                      | PMS, PPS, PMC   | 1 | 490   |   |

Barra equipotenziale BEI montata su passante a muro PMS 2x2

Grounding bar BEI mounted on wall-entry PMS 2x2.



Equipotentialschiene BEI auf Wanddurchführung PMS 2x2 montiert.

Barre de terre BEI montée sur traversée de paroi PMS 2x2.

## IST 8

### IST 8 - Bullone di messa a terra

con inserto scorrevole per profilati PCI 40x22,  
completo di dadi e rondelle.

#### Materiale:

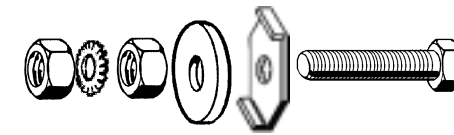
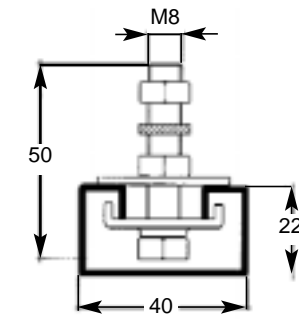
Acciaio inossidabile AISI 304 (V2A)

### IST 8 - Grounding bolt

complete with sliding nut, for profile PCI 40x22,  
nuts and washers.

#### Material:

Stainless steel AISI 304 (V3A)



### IST 8 - Erdungsbolzen M8

mit Gleitmutter für PCI-Profil 40x22,  
Komplett mit Muttern und Rondellen.

#### Material:

V2A Edelstahl

### IST 8 - Mise à la terre

complète de insert pour profilé PCI 40x22,  
de écrous et rondelles.

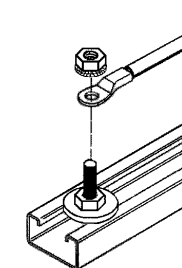
#### Matériel:

Inox AISI 304 (V2A)

| Figura<br>Figure<br>Abbildung<br>Figure | Codice<br>Code<br>Codex<br>Code | Articolo<br>Article<br>Artikel<br>Article | Impiegabili con<br>Suitable to<br>Passend zu<br>Interface |    | g<br> | Prezzo cad.<br>Unit Price<br>Stück-Preis<br>Prix unitaire |
|---|---------------------------------|---|---|----|-------|---|
|   | 61 1543 0008                    | <b>IST 8</b>                              | PCI   | 20 | 47    |   |

IST 8 montato su profilato PCI

IST 8 mounted on PCI profile



IST 8 montiert auf Profil PCI

IST 8 monté sur profilé PCI

**Spellacavi per cavi schermati**

Spellatura rapida e sicura.

**In-socket-stripper for shielded cables**

Quick and safe sheath stripping.

**Abmantelungs Werkzeuge für geschirmte Kabel**

Schnelles und sicheres Abmanteln.

**Dénude-câbles coaxiaux pour câbles avec tresses**

Dénudage rapide, précis et sûr.

| Figura<br>Figure<br>Abbildung<br>Figure | Codice<br>Code<br>Codex<br>Code | Articolo<br>Article<br>Artikel<br>Article | Per cavi<br>For cables<br>Für Kabel<br>Capacité | Cavi coassiali<br>Coaxial cables<br>Koax-Kabel<br>Cables coaxiaux |   |    | Prezzo cad.<br>Unit Price<br>Stück-Preis<br>Prix unitaire |
|---|---------------------------------|---|---|---|---|----|---|
|   | U3 2107 0001                    | <b>SCJ 1</b>                              | Ø 4.8 -7.5                                      | RG  | 1 | 37 |   |
|   | U3 2107 0015                    | <b>SCJ 15</b>                             | Ø 8 - 13  | RG 213 - RG 214   | 1 | 60 |   |

**Spellacavi per cavi coassiali**

Spellatura rapida, sicura e precisa di cavi coassiali. Operazione unica di taglio circolare e longitudinale.

**Coaxial cable stripper**

Quick, precise and safe sheath stripping of coaxial cables. Circular and longitudinal cut in the same process.

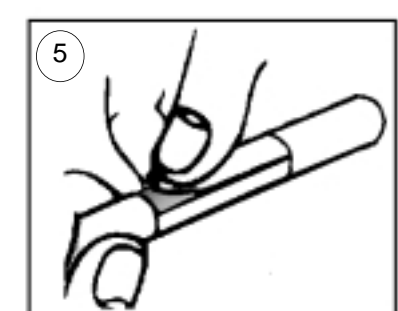
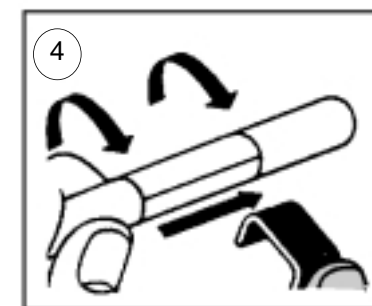
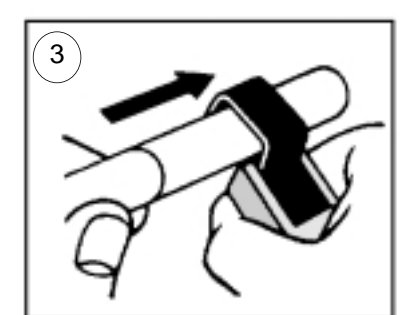
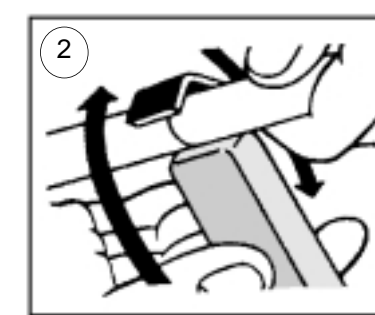
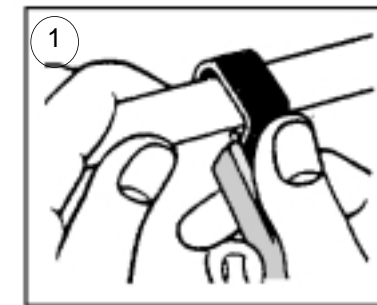
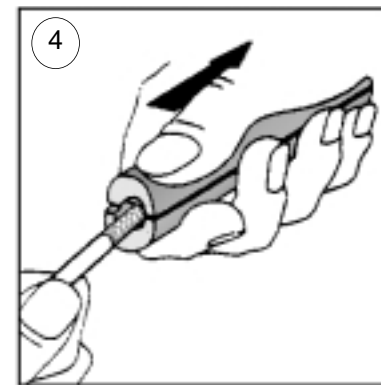
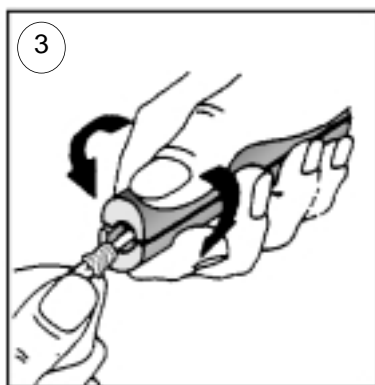
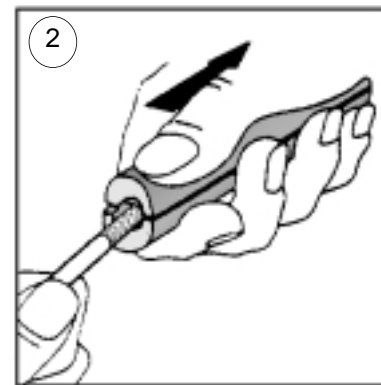
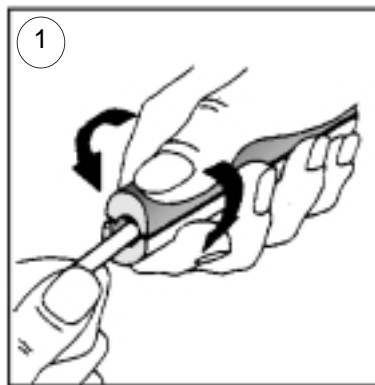
**Abmantelungs Werkzeuge für Koax-Kabel**

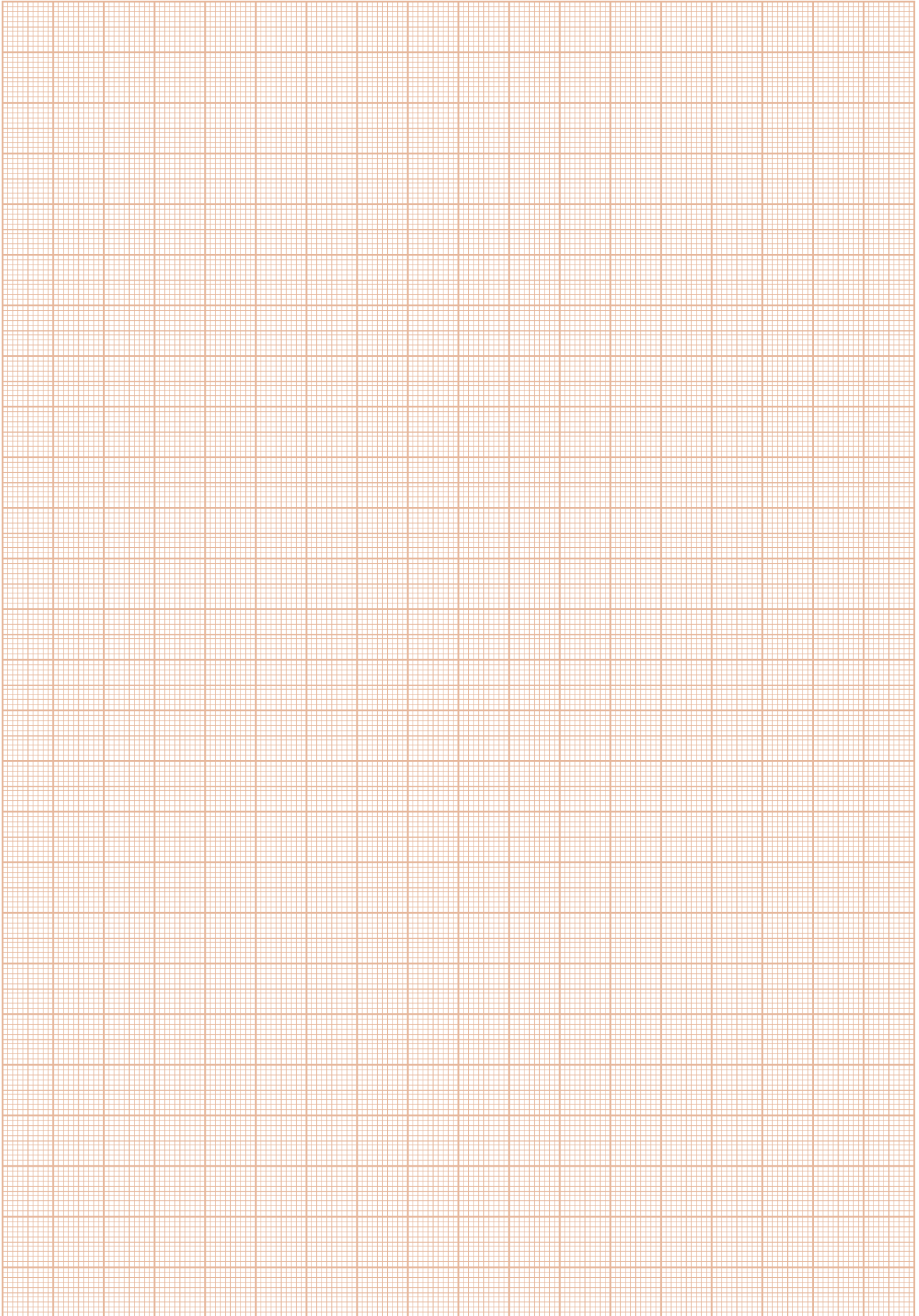
Schnelles, sauberes und sicheres Abmanteln von Koax-Kabeln. Längs- und Rundschnitt in einem Arbeitsgang.

**Dénude-câbles pour câbles coaxiaux**

Dénudage rapide, précis et sûr des câbles coaxiaux. Une seule opération pour coupe circulaire et longitudinale.

| Figura<br>Figure<br>Abbildung<br>Figure | Codice<br>Code<br>Codex<br>Code | Articolo<br>Article<br>Artikel<br>Article | Per cavi<br>For cables<br>Für Kabel<br>Capacité | Cavi coassiali<br>Coaxial cables<br>Koax-Kabel<br>Cables coaxiaux |   |     | Prezzo cad.<br>Unit Price<br>Stück-Preis<br>Prix unitaire |
|---|---------------------------------|---|---|---|---|-----|---|
|   | U3 2101 0016                    | <b>SPJ 16</b>                             | Ø 4-16  | 1/4", 3/8", 1/2"  | 1 | 90  |   |
|   | U3 2101 0027                    | <b>SPJ 27</b>                             | Ø 8-28  | 1/2", 5/8", 7/8"  | 1 | 90  |   |
|   | U3 2101 0035                    | <b>SPJ 35</b>                             | Ø 28-35   | 7/8"  | 1 | 115 |   |
|   | U3 2101 0050                    | <b>SPJ 50</b>                             | Ø 35-50   | 1.1/8", 1.1/4", 1.5/8"  | 1 | 125 |   |



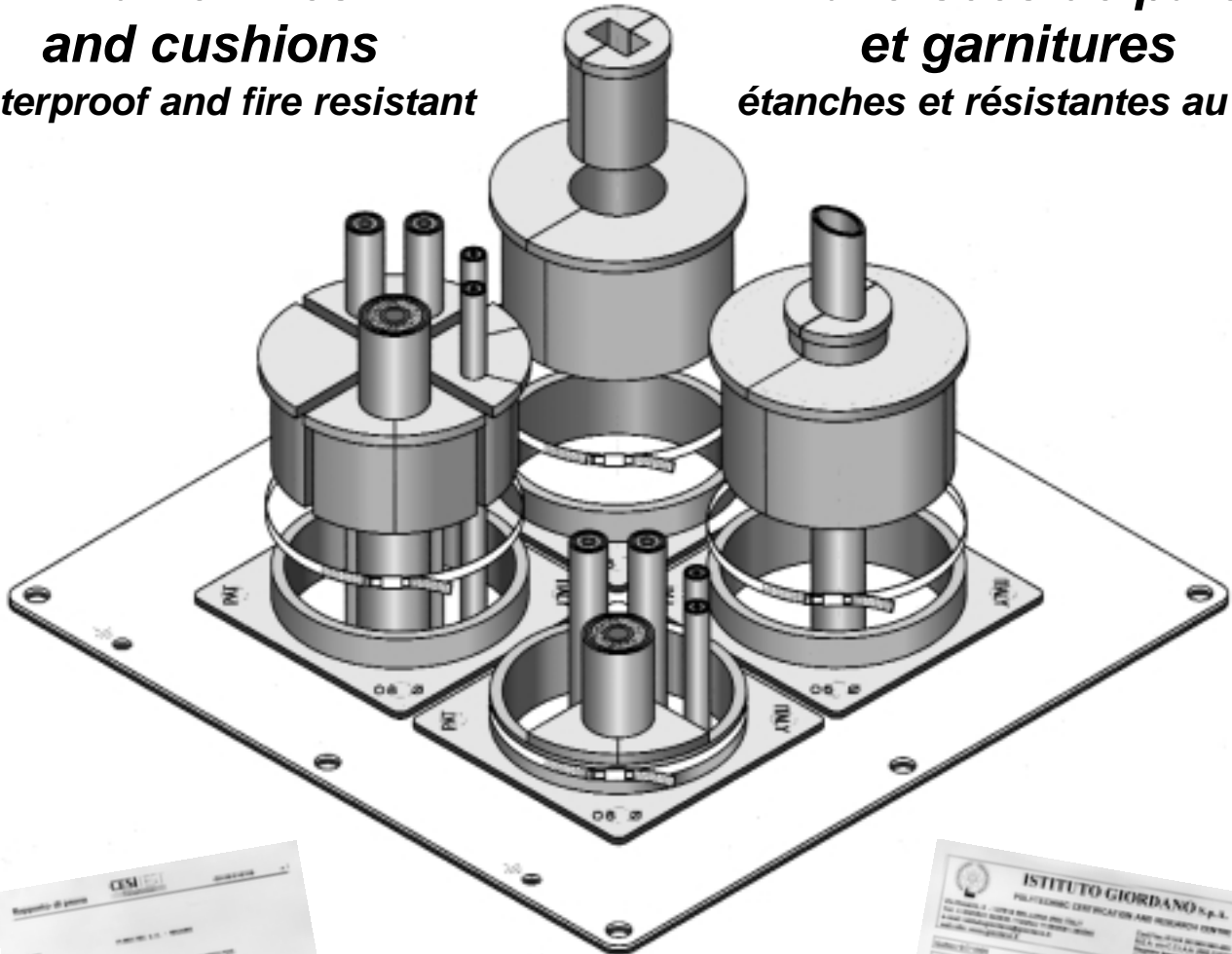


**Passanti a muro  
e guarnizioni**  
stagni e resistenti al fuoco

**Wanddurchführungen  
und Dichtungen**  
Wasserdicht und feuerbeständig

**Wall entries  
and cushions**  
*Waterproof and fire resistant*

**Traversées de paroi  
et garnitures**  
*étanches et résistantes au feu*



**IP67**

Tenuta all'acqua  
*Water proof*  
Wasserdicht  
*Etanche*



**REI 120**

Resistente al fuoco  
*Fire resistant*  
Feuerbeständig  
*Resistante au feu*

## PMS (pat.)

**PMS** - Passante a muro monoblocco stagni e resistenti al fuoco. Utilizzabile per la chiusura stagna IP67. Resistenza al fuoco REI 120. Passaggi per cavi di ogni tipo. Passaggi Ø 90 mm. Chiusura stagna rapida mediante fascette INOX. Guarnizioni di raccordo a parte. Facile e veloce da montare.

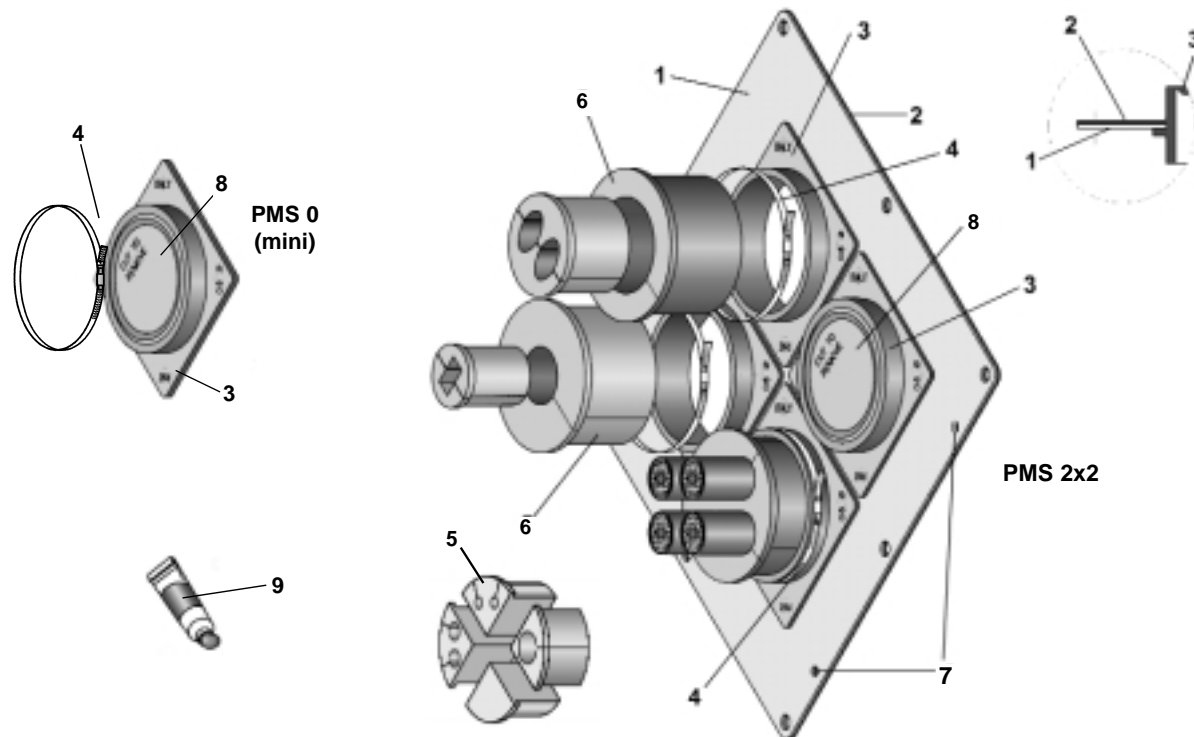
### PMS - Monobloc wall entry

waterproof and fire resistant. Waterproof conforming to IP67. Fire resistant REI 120. To seal passages for any kind of cables. Passing through holes Ø 90 mm. Easy and quick sealing with hose clamp. Elastic adapting cushions on separate request. Easy and quick mounting.

**PMS** - Wanddurchführung Wasserdicht und feuerbeständig. Dicht nach IP67. Feuerfest nach REI 120. Für alle Kabeltypen Durchgänge Ø 90mm. Schnelle Abdichtung mittels Schlauchklemme. Reduzierdichtungen separat erhältlich. Besonders montagefreundlich.

### PMS - Traversée de paroi

étanches et résistantes au feu. étanche IP67. Résistante au feu REI 120. Pour chaque type de câbles. Passages Ø90 mm. Tenue sûre avec collier de serrage. Garnitures de réduction pour tous les câbles. Montage facile et rapide.



#### DESCRIZIONE

- 1 Piastra di acciaio INOX AISI 304
- 2 Guarnizione EPDM nero
- 3 Flangia ermetica con collare elastico
- 4 Fascette AISI 304 stringi collare (FAS)
- 5 Guarnizioni settoriali (GSR e GST)
- 6 Guarnizioni di raccordo (GRA)
- 7 Filetto M8 per messa a terra
- 8 Membrana protettiva asportabile
- 9 Lubrificante siliconico (LUS)

#### DESCRIPTION

- 1 Steel frame AISI 304
- 2 Gasket EPDM black
- 3 Elastic closure flange with collar
- 4 Hose clamp AISI 304 for collar (FAS)
- 5 Sectorial cushions (GSR and GST)
- 6 Elastic cushions (GRA)
- 7 M8 thread for earthing screw
- 8 Removable protective film
- 9 Siliconic lubricant (LUS)

#### BESCHREIBUNG

- 1 Stahlplatte V2A
- 2 Dichtung EPDM schwarz
- 3 Dichtungflansche mit elastischem Kragen
- 4 Schlauchklemme V2A (FAS)
- 5 Sektor Dichtungen (GSR und GST)
- 6 Reduzierdichtungen (GRA)
- 7 M8 Erdungs - Gewinde
- 8 Abtrennbare Verschlussmembrane
- 9 Silikon Gleitmittel (LUS)

#### DESCRIPTION

- 1 Plaque en acier AISI 304
- 2 Garniture en EPDM noir
- 3 Bride élastique de clôture avec collier
- 4 Collier de tenue en acier AISI 304 (FAS)
- 5 Garnitures par secteurs (GSR et GST)
- 6 Garnitures élastiques (GRA)
- 7 Trou fileté M8 pour la mise à la terre
- 8 Membrane enlevable
- 9 Lubrifiant au silicium (LUS)

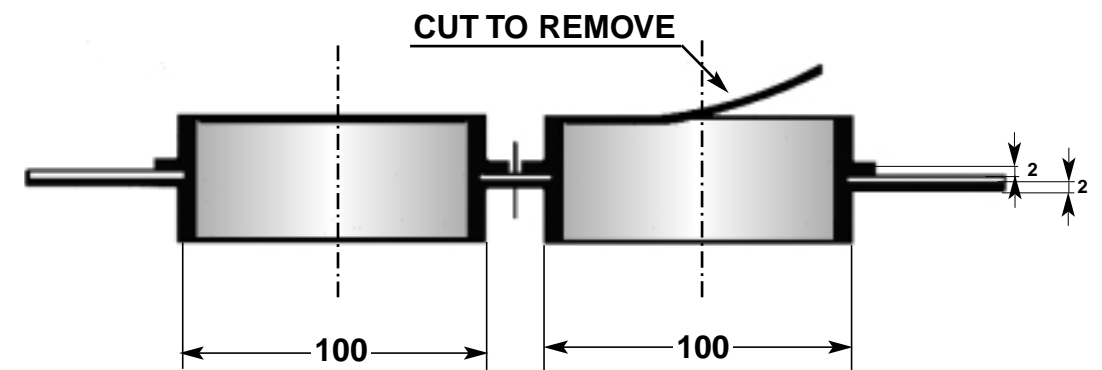
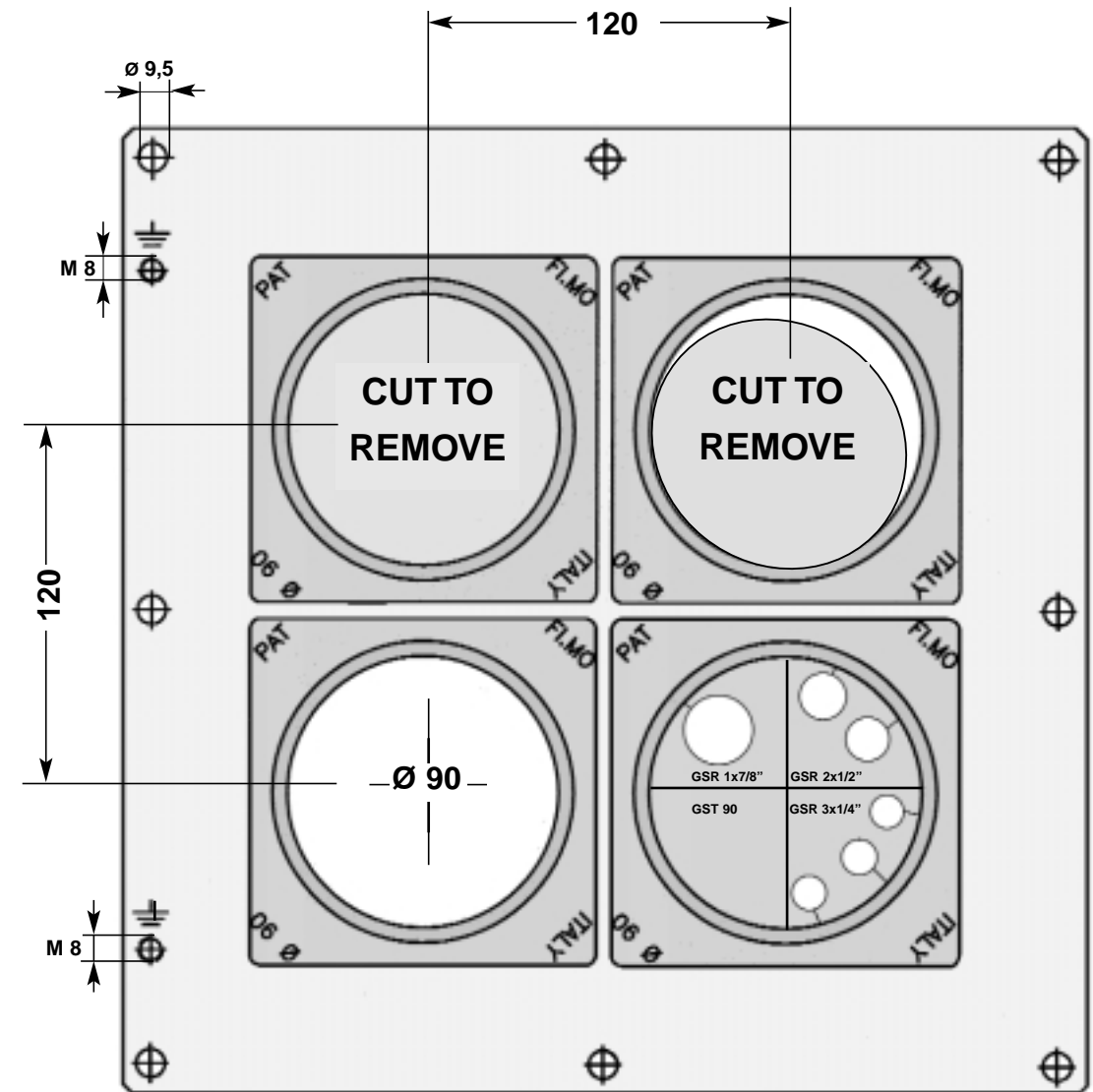
## PMS (pat.)

**PMS** - Passanti a muro monoblocco stagni e resistenti al fuoco

**PMS** - Monobloc wall entries waterproof and fire resistant

**PMS** - Wanddurchführungen Wasserdicht und feuerbeständig

**PMS** - Traversées de paroi étanches et résistantes au feu



Misure  
Mesures

**PMS (pat.)**

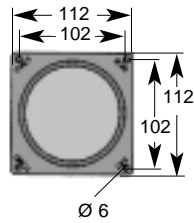
Abmessungen  
Misures

**PMS** - Passanti a muro monoblocco stagni e resistenti al fuoco

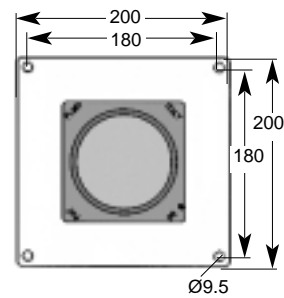
**PMS** - Monobloc wall entries waterproof and fire resistant

**PMS** - Wanddurchführungen Wasserdicht und feuerbeständig

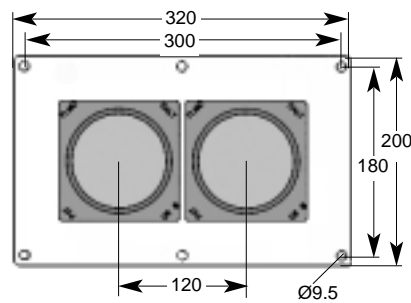
**PMS** - Traversées de paroi étanches et résistantes au feu



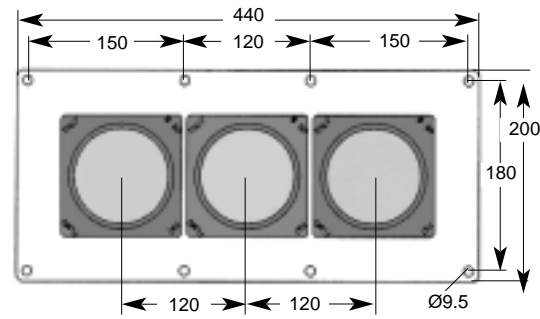
**PMS 0**



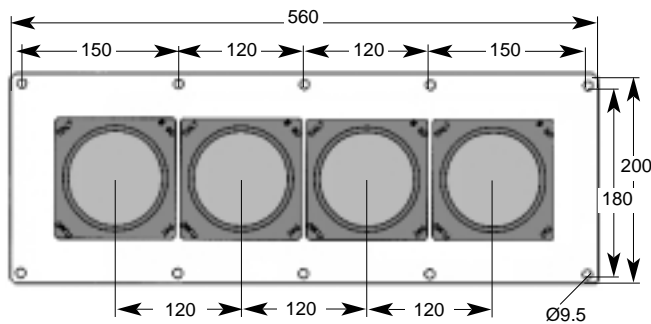
**PMS 1**



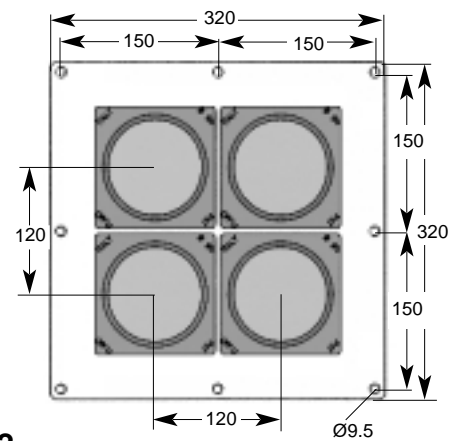
**PMS 2**



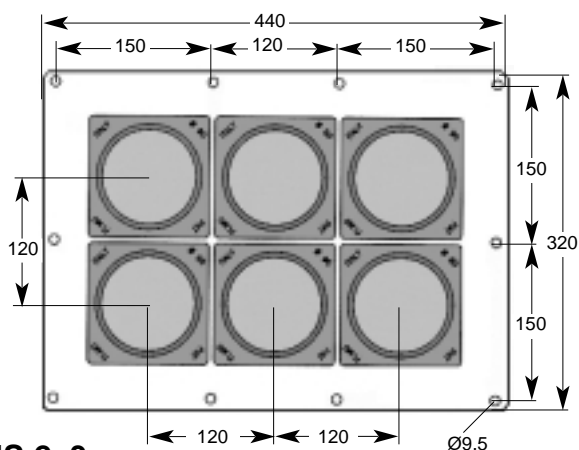
**PMS 3**



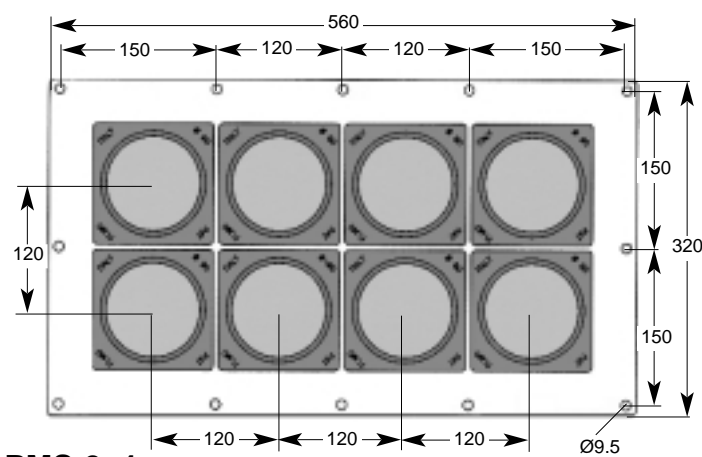
**PMS 4**



**PMS 2x2**



**PMS 2x3**



**PMS 2x4**

**PMS (pat.)**

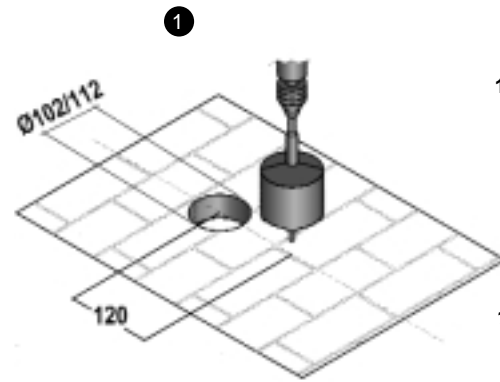
| Figura<br>Figure<br>Abbildung<br>Figure | Codice<br>Code<br>Codex<br>Code | Articolo<br>Article<br>Artikel<br>Article | Passaggi<br>Traces<br>Durchgänge<br>Passages | Foro parete/Wandloch<br>Wall hole/Traversée |                 | g | Prezzo cad.<br>Unit price<br>Stück-Preis<br>Prix unitaire |
|---|---------------------------------|---|--|---|-----------------|---|---|
|   | 61 1514 0001                    | <b>PMS 0</b>                              | 1 - Ø 90                                     | n° 1<br>Ø102                                | —               | 1 | 517   |
|   | 61 1514 0011                    | <b>PMS 1</b>                              | 1 - Ø 90                                     | n° 1<br>Ø102/112                            | n° 1<br>110x110 | 1 | 1020  |
|   | 61 1514 0012                    | <b>PMS 2</b>                              | 2 - Ø 90                                     | n° 2<br>Ø 102/112                           | n° 1<br>110x230 | 1 | 1549  |
|   | 61 1514 0013                    | <b>PMS 3</b>                              | 3 - Ø 90                                     | n° 3<br>Ø 102/112                           | n° 1<br>110x350 | 1 | 2261  |
|   | 61 1514 0014                    | <b>PMS 4</b>                              | 4 - Ø 90                                     | n° 4<br>Ø 102/112                           | n° 1<br>110x470 | 1 | 2817  |
|   | 61 1514 0022                    | <b>PMS 2x2</b>                            | 4 - Ø 90                                     | n° 2 + 2<br>Ø 102/112                       | n° 1<br>230x230 | 1 | 2330  |
|   | 61 1514 0023                    | <b>PMS 2x3</b>                            | 6 - Ø 90                                     | n° 3 + 3<br>Ø 102/112                       | n° 1<br>230x350 | 1 | 3170  |
|   | 61 1514 0024                    | <b>PMS 2x4</b>                            | 8 - Ø 90                                     | n° 4 + 4<br>Ø 102/112                       | n° 1<br>230x470 | 1 | 4000  |

Istruzioni di montaggio  
Mounting instructions

Montage Anleitungen  
Instructions pour le montage

1 - Praticare fori passanti tondi con corone diamantate a tazza commerciali Ø 102 o Ø 112mm. Interasse dei fori 120 mm. In alternativa praticare una finestra rettangolare (vedasi tabella).

1 - Drill the main holes with commercial diamond core bits Ø 102 or Ø 112mm. Hole spacings 120 mm. The hole can also be rectangular (see table).

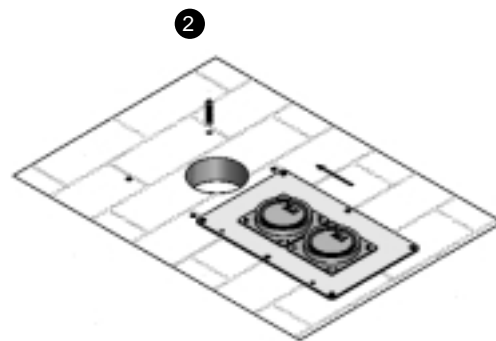


1 - Mit Diamant-Bohrkrone Löcher Ø 102 oder Ø 112 mm bohren. Lochabstände 120mm. Andernfalls rechteckiges Loch ausbrechen (siehe Tabelle).

1 - Faire des trous ronds dans la paroi avec une scie cloche diamantée Ø 102 ou Ø 112mm. Distance entraxe 120 mm. Alternativement pratiquer un trou rectangulaire (voir tableau).

2 - Posizionare la piastra d'acciaio dopo aver praticato i fori per i tasselli. I tasselli sono inclusi nella confezione.

2 - Drill holes for plugs and place the steel frame in position. Plugs are included in package.

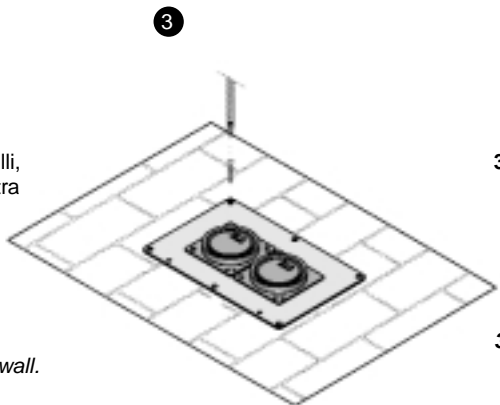


2 - Dübellöcher bohren und Stahlplatte aufsetzen. Dübel liegen bei. Für Dübellöcher Abstand siehe Tabelle.

2 - Placer la plaque en acier après avoir percé les trous pour les chevilles. Les chevilles sont compris dans le kit.

3 - Fissare la piastra alla parete mediante tasselli, se necessario spalmare del silicone tra piastra e parete.

3 - Fix steel frame with plugs to wall. If necessary put silicone between plate and wall.



3 - Mittels Mauerdübeln die Platte an die Wand befestigen. Wenn notwendig Silicon zwischen Platte und Wand auftragen.

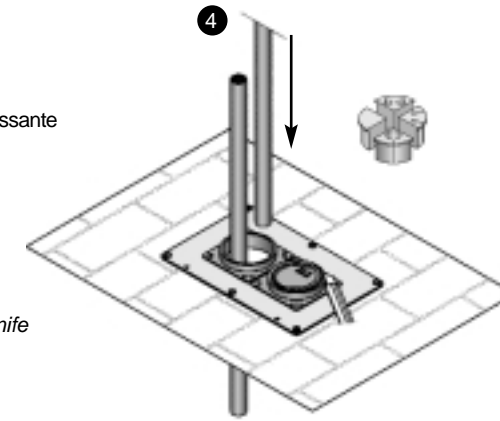
3 - Fixer la plaque sur la paroi au moyen des chevilles. Si nécessaire enduire du silicone entre la plaque et le mur.

Istruzioni di montaggio  
Mounting instructions

Montage Anleitungen  
Instructions pour le montage

4 - Rimuovere la membrana di chiusura del passante mediante un coltello e infilare i cavi.

4 - Remove sealing film of wall entry with knife and insert cables.

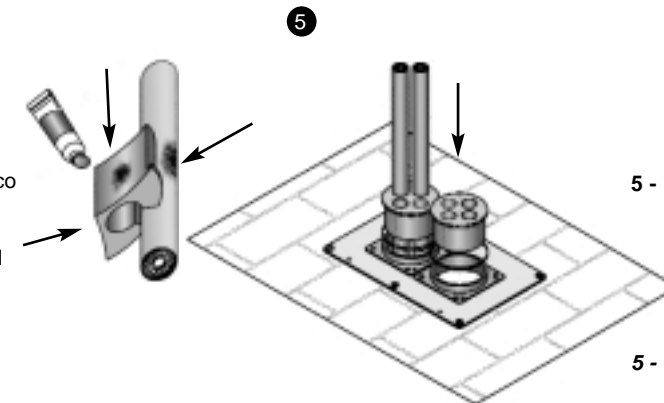


4 - Verschlussmembrane der Wanddurchführung mittels Messer entfernen und Kabel durchführen.

4 - Enlever la membrane de protection des traversées avec un couteau et passer les câbles.

5 - Applicare il lubrificante siliconico LUS sulla parte interna ed esterna delle guarnizioni e sul cavo. Inserire le guarnizioni nel passante.

5 - Apply silicon grease LUS to internal and external surfaces of cushions and cables. Insert cushions in main hole.

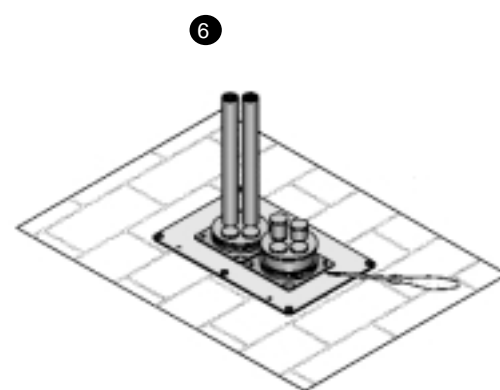


5 - Spezial Siliconfett LUS auf Dichtungen innen und aussen, sowie auf die Kabel auftragen. Dichtungen einschieben.

5 - Appliquer la graisse de silicone LUS aux surfaces internes et externes des garnitures et des câbles. Insérer les garnitures dans les trous.

6 - Posizionare l'apposita fascetta FAS sul collare di gomma e serrarla sino a chiudere gli spazi.

6 - Put FAS steel hose clamp on rubber collar of wall entry. Tighten screw until closure is obtained.



6 - FAS Schlauchklemme auf Kragen aufsetzen. Schraube anziehen bis Abdichtung erfolgt.

6 - Positioner le collier FAS en acier sur le collier élastique. Serrez la vis jusqu'à obtenir la fermeture.

## GSR - GSE - GST (pat.)

### GSR - GSE - GST

Guarnizioni settoriali  
Per passaggi Ø 90 mm del PMS.  
Per abbinare diverse misure di cavi.

**Materiale:**  
EPDM - 50 - 55 Shore A.  
Protezione U.V.  
Colore: nero.



### GSR - GSE - GST

**Sectorial cushions**  
For Ø 90 mm holes of PMS  
to combine different cable sizes.

**Material:**  
EPDM - 50 - 55 Shore A.  
U.V. protected.  
Colour : black.



### GSR - GSE - GST

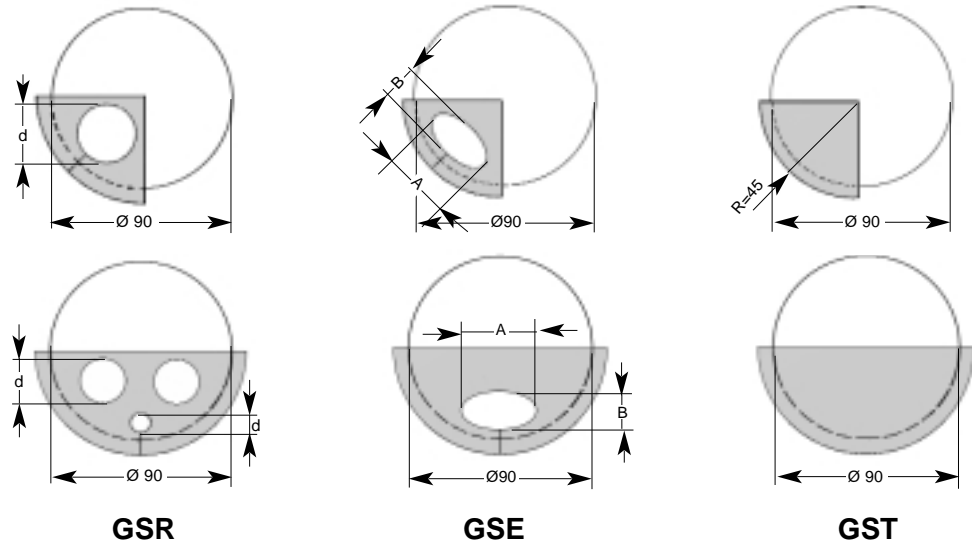
Sektor Klemmprofile  
Beliebig kombinierbar für verschiedene  
Kabel in PMS mit Durchgängen Ø 90mm.

**Material:**  
EPDM - 50 - 55 Shore A.  
U.V. beständig.  
Farbe: schwarz.

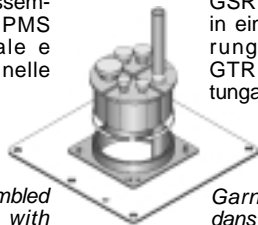
### GSR - GSE - GST

**Garnitures sectorielles**  
Pour passages Ø 90 mm des PMS,  
combinables pour différents câbles.

**Matériel:**  
EPDM - 50 - 55 Shore A.  
Résistants aux U.V.  
Couleur: noir.



Guarnizioni GSR assemblate in passante PMS con cavo coassiale e tappi GTR inseriti nelle guarnizioni GSR.

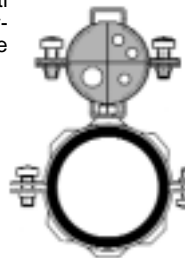


GSR cushions assembled in PMS wall-entry, with coax-cable and GTR blind cushions fitted in GSR cushions.

GSR Dichtungen kombiniert in eine PMS Wanddurchführung mit Koax-Kabel und GTR Stopfen in GSR Dichtungen.

Garnitures GSR, combinées dans une traversée PMS avec cable coaxial et garnitures GTR pleines insérées dans des garnitures GSR.

4 cavi coassiali fissati a palo mediante guarnizioni GSR, collare GO 90 e collare GOP.



4 coaxial cables fixed on pole by 4 GSR cushions, GO 90 collar and GOP collar.

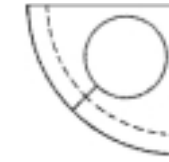
4 Koaxialkabel am Mast befestigt mittels 4 GSR - Dichtungen in GO 90 Schelle und GOP Schelle.

Fixation de 4 câbles coaxiaux avec garnitures GSR sur un poteau, par un collier rond GO 90 et un collier GOP.

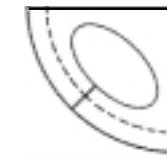
## GSR - GSE (pat.)

### Guarnizioni settoriali

**GSR**= fori di passaggio tondi  
**GSE** = fori di passaggio ellittici



GSR



GSE

### Sectorial cushions

**GSR**= internal round profiles  
**GSE**= internal elliptical profiles

### Sektor Dichtungen

**GSR**= runde Innenprofile  
**GSE**= elliptische Innenprofile

### Garnitures par secteurs

**GSR**= profils intérieurs ronds  
**GSE**= profils intérieurs élliptiques

| Figura<br>Figure<br>Abbildung<br>Figure | Codice<br>Code<br>Codex<br>Code | Articolo<br>Article<br>Artikel<br>Article | Per cavi<br>For cables<br>Für Kabel<br>Pour câbles | ∅d                 | n°<br>Passaggi<br>of cables<br>Durchgänge<br>Passages | g | Prezzo Cad.<br>Unit Price<br>Stück-Preis<br>Prix unitaire |
|---|---------------------------------|---|--|--------------------|---|---|---|
|   | 61 0490 1014                    | <b>GSR 1x1/4"-(11)</b>                    | 1/4"   | 1 x Ø11            | 1   | 4 | 86  |
|   | 61 0490 1013                    | <b>GSR 1x13</b>                           | Ø 13   | 1 x Ø13            | 1   | 4 | 80  |
|   | 61 0490 1012                    | <b>GSR 1x1/2"-(17)</b>                    | 1/2"-3/8"  | 1 x Ø17            | 1   | 4 | 76  |
|   | 61 0490 1019                    | <b>GSR 1x19</b>                           | Ø 19   | 1 x Ø19            | 1   | 4 | 74  |
|   | 61 0490 1025                    | <b>GSR 1x25</b>                           | Ø 25   | 1 x Ø25            | 1   | 4 | 70  |
|   | 61 0490 1078                    | <b>GSR 1x7/8"-(28)</b>                    | 7/8"   | 1 x Ø28            | 1   | 4 | 54  |
|   | 61 0490 2014                    | <b>GSR 2x1/4"-(11)</b>                    | 1/4"   | 2 x Ø11            | 2   | 4 | 78  |
|   | 61 0490 2013                    | <b>GSR 2x13</b>                           | Ø13  | 2 x Ø13            | 2   | 4 | 72  |
|   | 61 0490 2012                    | <b>GSR 2x1/2"-(17)</b>                    | 1/2"-3/8"  | 2 x Ø17            | 2   | 4 | 66  |
|   | 61 0490 2009                    | <b>GSR 2x9</b>                            | Ø9   | 2 x Ø9             | 2   | 4 |   |
|   | 61 0490 3006                    | <b>GSR 3x6</b>                            | RG223  | 3 X Ø 6            | 3   | 4 | 80  |
|   | 61 0490 3014                    | <b>GSR 3x1/4"-(11)</b>                    | 1/4"   | 3 X Ø11            | 3   | 4 | 85  |
|   | 61 0290 7814                    | <b>GSR 2x7/8"+1x1/4"</b>                  | 1/4"<br>7/8"                                       | 1 x Ø11<br>2 x Ø28 | 3   | 2 | 160   |
|   | 61 0290 7812                    | <b>GSR 2x7/8"+1x1/2"</b>                  | 1/2"<br>7/8"                                       | 1 x Ø17<br>2 x Ø28 | 3   | 2 | 160   |

| Figura<br>Figure<br>Abbildung<br>Figure | Codice<br>Code<br>Codex<br>Code | Articolo<br>Article<br>Artikel<br>Article | Per/Für<br>For /Pour |           | A x B   | n°<br>Passaggi<br>Traces<br>Durchgänge<br>Passages | g | Prezzo Cad.<br>Unit Price<br>Stück-Preis<br>Prix unitaire |
|---|---------------------------------|---|----------------------|-----------|---------|--|---|---|
|   |                                 |   | RFS                  | Andrew    |         |  |   |   |
|   | 61 0490 1220                    | <b>GSE 220</b>                            | E<br>220             | EW<br>220 | 18 x 12 | 1  | 4 | 76  |
|   | 61 0290 1078                    | <b>GSE 78</b>                             | E<br>78              | -         | 45 x 28 | 1  | 2 | 160   |



## GST - GTR - GTE

**GST-** Guarnizioni tappo settoriali per chiudere passaggi inutilizzati



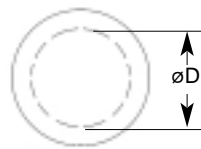
**GST-** Blind sectorial cushions for capping unused holes

**GST-** Sektor Blindstopfen zum Abdichten von Durchgängen

**GST-** Garnitures pleines par secteurs pour boucher passages vides

| Figura<br>Figure<br>Abbildung<br>Figure | Codice<br>Code<br>Codex<br>Code | Articolo<br>Article<br>Artikel<br>Article | Per cavi<br>For cables<br>Für Kabel<br>Pour câbles | ∅d | n° Passaggi<br>n° of cables<br>n° Durchgänge<br>n° Passages | g | Prezzo Cad.<br>Unit Price<br>Stück-Preis<br>Prix unitaire |
|---|---------------------------------|---|--|----|---|---|---|
|   | 61 0490 1000                    | <b>GST 90</b>                             | -  | -  | -   | 4 | 78  |
|   | 61 0290 1000                    | <b>GST 180</b>                            | -  | -  | -   | 2 | 150   |

**GTR-** Guarnizioni tappo tonde per chiudere passaggi tondi inutilizzati.



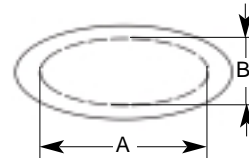
**GTR-** Round blind cushions for capping unused round holes

**GTR-** Runde Blindstopfen zum Abdichten von runden Durchgängen.

**GTR-** Garnitures pleines rondes pour boucher passages rondes vides

| Figura<br>Figure<br>Abbildung<br>Figure | Codice<br>Code<br>Codex<br>Code | Articolo<br>Article<br>Artikel<br>Article | ∅D | g  | Prezzo Cad.<br>Unit Price<br>Stück-Preis<br>Prix unitaire |
|---|---------------------------------|---|----|----|---|
|   | 61 1000 1006                    | <b>GTR - 6</b>                            | 6  | 2  |   |
|   | 61 1000 1011                    | <b>GTR - 11</b>                           | 11 | 3  |   |
|   | 61 1000 1013                    | <b>GTR - 13</b>                           | 13 | 4  |   |
|   | 61 1000 1017                    | <b>GTR - 17</b>                           | 17 | 6  |   |
|   | 61 1000 1019                    | <b>GTR - 19</b>                           | 19 | 10 |   |
|   | 61 1000 1025                    | <b>GTR - 25</b>                           | 25 | 14 |   |
|   | 61 1000 1028                    | <b>GTR - 28</b>                           | 28 | 16 |   |
|   | 61 1000 1062                    | <b>GTR - 62</b>                           | 62 | 86 |   |

**GTE-** Guarnizioni tappo ellittiche per chiudere passaggi ellittici inutilizzati.



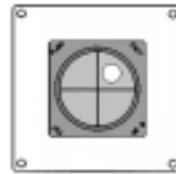
**GTE-** Elliptic blind cushions for capping elliptic holes

**GTE-** Elliptische Blindstopfen zum Abdichten von ellipt. Durchgängen

**GTE-** Garnitures pleines élliptiques pour boucher passages élliptiques vides

| Figura<br>Figure<br>Abbildung<br>Figure | Codice<br>Code<br>Codex<br>Code | Articolo<br>Article<br>Artikel<br>Article | A x B   | n° Passaggi<br>n° of cables<br>n° Durchgänge<br>n° Passages | g  | Prezzo Cad.<br>Unit Price<br>Stück-Preis<br>Prix unitaire |
|---|---------------------------------|---|---------|---|----|---|
|   | 61 1001 1220                    | <b>GTE 220</b>                            | 18 x 12 | -   | 10 | 12  |
|   | 61 1001 1678                    | <b>GTE 78</b>                             | 45 x 28 | -   | 10 | 45  |

PMS 1 con 3 GST e 1 GSR

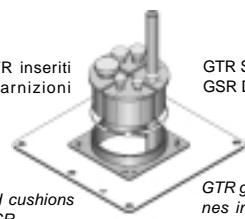


PMS 1 mit 3 GST - Dichtungen und 1 GSR

PMS 1 avec 3 garnitures GST et 1 GSR

Tappi GTR inseriti nelle guarnizioni GSR.

GTR blind cushions fitted in GSR cushions.



GTR Stopfen in GSR Dichtungen.

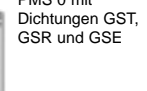
GTR garnitures pleines insérées dans des garnitures GSR.

PMS 0 con GST, GSR e GSE



PMS 0 with cushions GST, GSR and GSE

PMS 0avec garnitures GST, GSR and GSE



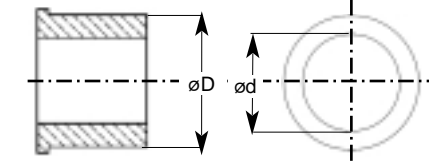
## GR

**GR-** Guarnizioni rotonde diametro esterno 90. Per cavi coassiali 1.1/4", 1.5/8", 2.1/4". Per guarniz. GE, GR e GQ. Per raccordare cavi nei passanti PPS.



**GR-** Runde Dichtungen Aussendurchmesser Ø90. Für Koax Kabel 1.1/4", 1.5/8", 2.1/4". Für Dichtungen GE, GR und GQ Als Adapter zu PPS.

**GR-** Round cushions with external diameter 90. For coaxial cables 1.1/4", 1.5/8", 2.1/4". For GE, GR and GQ cushions. Adapting of cables to PPS.



**GR-** Garnitures rondes avec diam. extérieur 90 Pour câbles coax. 1.1/4", 1.5/8", 2.1/4". Pour garnitures GE, GR et GQ. Pour adapter câbles aux PPS.

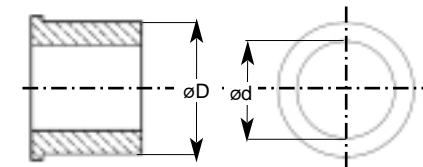
| Figura<br>Figure<br>Abbildung<br>Figure | Codice<br>Code<br>Codex<br>Code | Articolo<br>Article<br>Artikel<br>Article | Per cavi<br>For cables<br>Für Kabel<br>Pour câbles | ∅D | ∅d    | g  | Prezzo Cad.<br>Unit Price<br>Stück-Preis<br>Prix unitaire |
|---|---------------------------------|---|--|----|-------|----|---|
|   | 61 0890 1118                    | <b>GR 1x 1.1/8" - 90</b>                  | 1.1/8"   | 90 | 36-38 | 10 | 275   |
|   | 61 0890 1114                    | <b>GR 1x 1.1/4" - 90</b>                  | 1.1/4"   | 90 | 39-40 | 10 | 265   |
|   | 61 0890 1158                    | <b>GR 1x 1.5/8" - 90</b>                  | 1.5/8"   | 90 | 50-52 | 10 | 248   |
|   | 61 0890 1214                    | <b>GR 1x 2.1/4" - 90</b>                  | 2.1/4"   | 90 | 59-60 | 10 | 240   |

**GR 1x62-90** - Guarnizioni rotonde diametro interno Ø62, esterno Ø90. Per guarniz. GE, GR e GQ diam. esterno Ø62. Impiegabile come elemento di raccordo su PPS.



**GR 1x62-90** - Runde Dichtungen Innendurchm. Ø62, Aussend. Ø90. Für Dichtungen GE, GR und GQ mit Aussendurchm. Ø62, als Adapter zu PPS.

**GR 1x62-90** - Round cushions with internal diam. Ø62, external Ø90. For cushions GE, GR and GQ with external diameter Ø62. To be used as adapter in PPS.



**GR 1x62-90** - Garnitures rondes avec diam. intérieur Ø62, exter.Ø90 Pour garnitures GE, GR et GQ avec diamètre extérieur Ø62. Utiliser comme de raccordement sur le PPS.

| Figura<br>Figure<br>Abbildung<br>Figure | Codice<br>Code<br>Codex<br>Code | Articolo<br>Article<br>Artikel<br>Article | ∅D | ∅d | Impiego<br>Use<br>Verwendung<br>Usage | g  | Prezzo Cad.<br>Unit Price<br>Stück-Preis<br>Prix unitaire |
|---|---------------------------------|---|----|----|---------------------------------------|----|---|
|   | 61 0890 1062                    | <b>GR 1x62-90</b>                         | 90 | 62 | GE..- 62<br>GR..- 62<br>GQ..- 62      | 10 | 238   |

Guarnizione ellittica GE inserita in una guarnizione GR.

GE elliptical cushion fitted to a GR cushion.

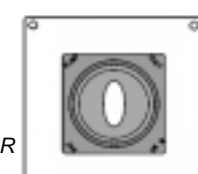


Elliptische Dichtung GE in eine GR Dichtung eingeführt.

Garniture élliptique GE insérée dans une garniture GR.

Guida ellittica GE in passante PMS con guarnizioni GR e GE.

Elliptical waveguide in PMS with cushions GR and GE.



Elliptischer Leiter in PMS mit GR und GE Dichtungen.

Guide d'onde élliptique en PMS avec garnitures GR et GE.

## GE - GR - GQ

### GE, GR, GQ - Guarnizioni elastiche

per l'installazione di cavi HF, RF, fibre ottiche e simili, cioè di cavi delicati che non devono subire pressioni che li possano deformare.

### Guarnizioni Ellittiche **GE**

Il profilo interno ellittico a 1 o 2 impronte corrisponde alle misure delle guide d'onda in commercio.

### Guarnizioni Rotonde **GR**

Il profilo interno tondo a 1, 2, 3, 4 impronte corrisponde alle misure dei cavi RF e HF.

### Guarnizioni Rettangolari **GQ**

Il profilo interno rettangolare a 1 impronta corrisponde alla misura della guida d'onda rettangolare.

#### Material:

EPDM 50 - 55 Shore A.  
Protezione U.V.  
Colore: nero.

### GE, GR, GQ - Elastische Klemmprofile

eignen sich fuer die Verlegung von druckempfindlichen handelsüblichen HF- und RF-Kabeln sowie Wellenleitungen.

### Elliptische Klemmprofile **GE**

mit elliptischem Innenprofil, 1- oder 2-spurig.  
Eignen sich fuer handelsübliche elliptische Wellenleitungen.

### Runde Klemmprofile **GR**

mit 1-2-3-4-spurigem rundem Innenprofil.  
Eignen sich für RF und HF -Koaxialkabel.

### Rechteckige Klemmprofile **GQ**

mit rechteckigem Innenprofil. Eignen sich für rechteckige Wellenleitungen.

#### Material:

EPDM 50 - 55 Shore A.  
U.V. beständig  
Farbe: schwarz.

### GE, GR, GQ - Elastic cushions

for installation of HF, RF, optic fibre cables, etc., i.e. of delicate cables not tollerating pressure which may deform them.

### **GE** elliptic cushions

The internal elliptical profile with 1 or 2 traces is combined with elliptical wave guides.

### **GR** round cushions

The internal round profile with 1, 2, 3, 4 traces fits coaxial cables.

### **GQ** rectangular cushions

The internal rectangular profile with 1 trace fits rectangular wave guides.

#### Material:

EPDM 50 - 55 Shore A.  
U.V. protected  
Colour: black.

### GE, GR, GQ - Garnitures élastiques

pour l'installation de câbles HF, RF, fibres optiques, etc., c'est à dire de câbles délicats qui ne peuvent pas supporter des pressions qui puissent les déformer.

### Garnitures élliptiques **GE**

Le profil intérieur élliptique à 1 ou 2 empreintes correspond aux dimensions des guides d'ondes élliptiques.

### Garnitures rondes **GR**

Le profil intérieur rond à 1, 2, 3, 4 empreintes correspond aux dimensions des câbles coaxiaux RF et HF.

### Garnitures rectangulaires **GQ**

Le profil intérieur rectangulaire à 1 empreinte correspond à la dimension des guides d'ondes rectangulaires.

#### Matériel:

EPDM 50 - 55 Shore A.  
Résistants aux U.V.  
Couleur: noir.

## GE

### GE - Guarnizioni ellittiche

Profilo interno ellittico per guide d'onda.  
Sporgenze interne di tenuta.

#### Material:

EPDM - 50 - 55 Shore A.  
Protezione U.V.  
Colore: nero.



### GE - Elliptische Klemmprofile

Elliptischer Innenprofil für Wellenleitungen.  
Zusätzliche Haltenoppen.

#### Material:

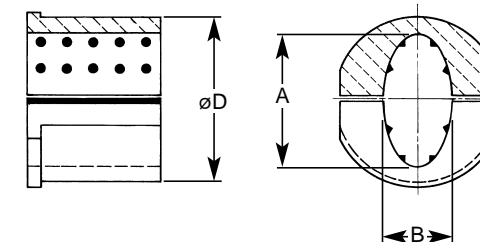
EPDM 50 - 55 Shore A.  
U.V. beständig  
Farbe: schwarz.

### GE - Elliptical cushions

Internal elliptical profile for waveguides.  
Holding indentation.

#### Material:

EPDM - 50 - 55 Shore A.  
U.V. protected  
Colour : black.



### GE - Garnitures élliptiques

Profil intérieur élliptique pour guides d'ondes.  
Dentelure intérieure de retenue.

#### Matériel:


EPDM 50 - 55 Shore A.  
Résistants aux U.V.  
Couleur: noir.


| Figura<br>Figure<br>Abbildung<br>Figure | Codice<br>Code<br>Codex<br>Code | Articolo<br>Article<br>Artikel<br>Article | D  | Passaggi<br>Traces<br>Durchgänge<br>Passages | AxB     | Per / For<br>Für/ Pour<br>Kabelmetal<br>Mod. E | Per / For<br>Für/ Pour<br>Andrew<br>Mod. EW | g  | Prezzo Cad.<br>Unit Price<br>Stück-Preis<br>Prix unitaire |
|---|---------------------------------|---|----|--|---------|--|---|----|---|
| <b>D = ø 38</b>                         |                                 |   |    |  |         |  |   |    |   |
|   | 61 1038 1090                    | <b>GE 1x 90 - 38</b>                      | 38 | 1  | 33 x 20 | —  | 90  | 10 | 44  |
|   | 61 1038 1130                    | <b>GE 1x130 - 38</b>                      | 38 | 1  | 29 x 18 | 130  | —   | 10 | 40  |
|   | 61 1038 1132                    | <b>GE 1x132 - 38</b>                      | 38 | 1  | 24 x 15 | —  | 132   | 10 | 46  |
|   | 61 1038 1150                    | <b>GE 1x150 - 38</b>                      | 38 | 1  | 28 x 17 | 150  | 127/127A                                    | 10 | 42  |
|   | 61 1038 1180                    | <b>GE 1x180 - 38</b>                      | 38 | 1  | 20 x 12 | —  | 180   | 10 | 54  |
|   | 61 1038 1190                    | <b>GE 1x190 - 38</b>                      | 38 | 1  | 21 x 13 | 190/185  | —   | 10 | 50  |
|   | 61 1038 1220                    | <b>GE 1x220 - 38</b>                      | 38 | 1  | 18 x 12 | 220  | 220   | 10 | 56  |
|   | 61 1038 1240                    | <b>GE 1x240 - 38</b>                      | 38 | 1  | 16 x 11 | 250  | 240   | 10 | 58  |
|   | 61 1038 1380                    | <b>GE 1x380 - 38</b>                      | 38 | 1  | 12 x 9  | 380  | —   | 10 | 60  |
| <b>D = ø 50</b>                         |                                 |   |    |  |         |  |   |    |   |
|   | 61 1038 2180                    | <b>GE 2x180 - 38</b>                      | 38 | 2  | 20 x 12 | —  | —   | 10 | 44  |
|   | 61 1038 2190                    | <b>GE 2x190 - 38</b>                      | 38 | 2  | 21 x 14 | 190/185  | 180   | 10 | 38  |
|   | 61 1038 2220                    | <b>GE 2x220 - 38</b>                      | 38 | 2  | 18 x 12 | 220  | 220   | 10 | 43  |
|   | 61 1038 2380                    | <b>GE 2x380 - 38</b>                      | 38 | 2  | 12 x 9  | 380  | —   | 10 | 48  |
| <b>D = ø 50</b>                         |                                 |   |    |  |         |  |   |    |   |
|   | 61 1050 1078                    | <b>GE 1x 78 - 50</b>                      | 50 | 1  | 45 x 26 | 78   | —   | 10 | 60  |
|   | 61 1050 1080                    | <b>GE 1x 80 - 50</b>                      | 50 | 1  | 40 x 28 | 80   | —   | 10 | 65  |
|   | 61 1050 1100                    | <b>GE 1x100 - 50</b>                      | 50 | 1  | 34 x 24 | 100  | —   | 10 | 72  |
|   | 61 1050 1105                    | <b>GE 1x105 - 50</b>                      | 50 | 1  | 33 x 20 | 105  | 85/90                                       | 10 | 80  |
|   | 61 1050 2130                    | <b>GE 2x130 - 50</b>                      | 50 | 2  | 29 x 18 | 130  | —   | 10 | 64  |
|   | 61 1050 2150                    | <b>GE 2x150 - 50</b>                      | 50 | 2  | 28 x 17 | 150  | 127/127A                                    | 10 | 76  |


# GE

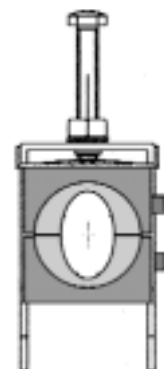
## GE - Guarnizioni ellittiche GE - Elliptical cushions

## GE - Elliptische Klemmprofile GE - Garnitures élliptiques

| Figura<br>Figure<br>Abbildung<br>Figure   | Codice<br>Code<br>Codex<br>Code | Articolo<br>Article<br>Artikel<br>Article | D  | Passaggi<br>Traces<br>Durchgänge<br>Passages | AxB     | Per / For<br>Für/ Pour<br>Kabelmetal<br>Mod. E | Per / For<br>Für/ Pour<br>Andrew<br>Mod. EW | g  | Prezzo Cad.<br>Unit Price<br>Stück-Preis<br>Prix unitaire |
|---|---------------------------------|---|----|--|---------|--|---|----|---|
| <b>D = ø 62</b>   |                                 |   |    |  |         |  |   |    |   |
|  | 61 1062 1048                    | GE 1x 48 - 62                             | 62 | 1  | 57 x 43 | 48   | —   | 10 | 62  |
|   | 61 1062 1052                    | GE 1x 52 - 62                             | 62 | 1  | 57 x 33 | —  | 52  | 10 | 94  |
|   | 61 1062 1054                    | GE 1x 54 - 62                             | 62 | 1  | 55 x 38 | 54   | —   | 10 | 92  |
|   | 61 1062 1058                    | GE 1x 58 - 62                             | 62 | 1  | 57 x 33 | 58   | —   | 10 | 88  |
|   | 61 1062 1060                    | GE 1x 60 - 62                             | 62 | 1  | 56 x 33 | 60   | —   | 10 | 88  |
|   | 61 1062 1062                    | GE 1x 62 - 62                             | 62 | 1  | 49 x 33 | 62   | —   | 10 | 105   |
|   | 61 1062 1063                    | GE 1x 63 - 62                             | 62 | 1  | 51 x 29 | —  | 63  | 10 | 102   |
|   | 61 1062 1064                    | GE 1x 64 - 62                             | 62 | 1  | 48 x 28 | —  | 64  | 10 | 108   |
|   | 61 1062 1065                    | GE 1x 65 - 62                             | 62 | 1  | 51 x 30 | 65   | —   | 10 | 110   |
|   | 61 1062 1070                    | GE 1x 70 - 62                             | 62 | 1  | 48 x 28 | 70   | —   | 10 | 108   |
|   | 61 1062 1077                    | GE 1x 77 - 62                             | 62 | 1  | 43 x 25 | —  | 77  | 10 | 116   |
|   | 61 1062 1078                    | GE 1x 78 - 62                             | 62 | 1  | 44 x 26 | 78   | —   | 10 | 120   |
|   | 61 1062 1105                    | GE 1x105 - 62                             | 62 | 1  | 33 x 20 | 105  | 85/90                                       | 10 | 138   |
|   | 61 1062 1130                    | GE 1x130 - 62                             | 62 | 1  | 29 x 18 | 130  | —   | 10 | 146   |
|   | 61 1062 1150                    | GE 1x150 - 62                             | 62 | 1  | 28 x 17 | 150  | 127/127A                                    | 10 | 138   |
|   | 61 1062 1190                    | GE 1x190 - 62                             | 62 | 1  | 21 x 13 | 190/185  | —   | 10 | 120   |

|   |              |               |    |   |         |    |    |    |     |
|---|--------------|---------------|----|---|---------|----|----|----|-----|
| <b>D = ø 90</b>   |              |               |    |   |         |    |    |    |     |
|  | 61 1090 1037 | GE 1x 37 - 90 | 90 | 1 | 74 x 47 | —  | 37 | 10 | 254 |
|   | 61 1090 1038 | GE 1x 38 - 90 | 90 | 1 | 84 x 48 | 38 | —  | 10 | 214 |
|   | 61 1090 1046 | GE 1x 46 - 90 | 90 | 1 | 71 x 42 | 46 | —  | 10 | 260 |

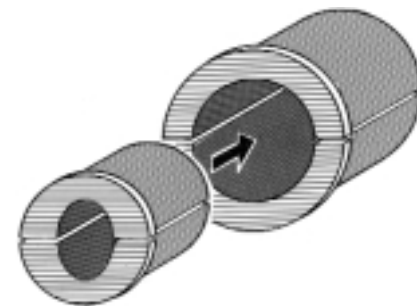
|   |              |                |     |   |         |    |   |    |     |
|---|--------------|----------------|-----|---|---------|----|---|----|-----|
| <b>D = ø 100</b>  |              |                |     |   |         |    |   |    |     |
|  | 61 1100 1038 | GE 1x 38 - 100 | 100 | 1 | 84 x 51 | 38 | — | 10 | 244 |



RF + GE



GO + GE



GE + GR

# GR

## GR - Guarnizioni rotonde

Profilo interno tondo per cavi coassiali.  
Sporgenze interne di tenuta.

**Materiale:**  
EPDM - 50 - 55 Shore A.  
Protezione U.V.  
Colore: nero.



## GR - Runde Klemmprofile

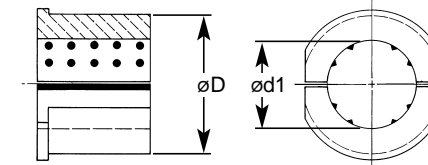
Innenprofil rund für Koax-Kabel.  
Zusätzliche Haltenoppen.

**Material:**  
EPDM - 50 - 55 Shore A.  
U.V. beständig.  
Farbe: schwarz.

## GR - Round cushions

Round internal profile for coaxial cables.  
Holding indentation.











**Material:**  
EPDM - 50 - 55 Shore A.  
U.V. protected  
Colour : black.



## GR - Garnitures rondes

Profil intérieur rond pour câbles coaxiaux.  
Dentelure intérieure de retenue.

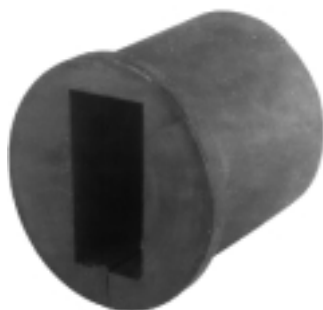
**Matériel**  
EPDM - 50 - 55 Shore A.  
Résistants aux U.V.  
Couleur: noir.

| Figura<br>Figure<br>Abbildung<br>Figure   | Codice<br>Code<br>Codex<br>Code | Articolo<br>Article<br>Artikel<br>Article | D   | Passaggi<br>Traces<br>Durchgänge<br>Passages | ø d1    | g  | Prezzo Cad.<br>Unit Price<br>Stück-Preis<br>Prix unitaire |
|---|---------------------------------|---|-----|--|---------|----|---|
| <b>D = ø 38</b>   |                                 |   |     |  |         |    |   |
|    | 61 0838 1014                    | GR 1x 1/4" - 38                           | 38  | 1  | 10 - 11 | 10 | 61  |
|   | 61 0838 1012                    | GR 1x 1/2" - 38                           | 38  | 1  | 16 - 17 | 10 | 52  |
|   | 61 0838 1078                    | GR 1x 7/8" - 38                           | 38  | 1  | 27 - 28 | 10 | 30  |
|    | 61 0838 2014                    | GR 2x 1/4" - 38                           | 38  | 2  | 10 - 11 | 10 | 38  |
| <b>D = ø 50</b>   |                                 |   |     |  |         |    |   |
|  | 61 0850 1114                    | GR 1x1.1/4" - 50                          | 50  | 1  | 39 - 40 | 10 | 60  |
| <b>D = ø 62</b>   |                                 |   |     |  |         |    |   |
|  | 61 0862 1014                    | GR 1x 1/4" - 62                           | 62  | 1  | 10 - 11 | 10 | 100   |
|   | 61 0862 1012                    | GR 1x 1/2" - 62                           | 62  | 1  | 16 - 17 | 10 | 108   |
|   | 61 0862 1078                    | GR 1x 7/8" - 62                           | 62  | 1  | 27 - 28 | 10 | 142   |
|   | 61 0862 1114                    | GR 1x1.1/4" - 62                          | 62  | 1  | 39 - 40 | 10 | 100   |
|   | 61 0862 1158                    | GR 1x1.5/8" - 62                          | 62  | 1  | 50 - 52 | 10 | 54  |
|  | 61 0862 2014                    | GR 2x 1/4" - 62                           | 62  | 2  | 10 - 11 | 10 | 124   |
|   | 61 0862 2012                    | GR 2x 1/2" - 62                           | 62  | 2  | 16 - 17 | 10 | 124   |
|   | 61 0862 2078                    | GR 2x 7/8" - 62                           | 62  | 2  | 27 - 28 | 10 | 102   |
|  | 61 0862 3012                    | GR 3x 1/2" - 62                           | 62  | 3  | 16 - 17 | 10 | 128   |
|   | 61 0862 3078                    | GR 3x 7/8" - 62                           | 62  | 3  | 27 - 28 | 10 | 74  |
|  | 61 0862 4014                    | GR 4x 1/4" - 62                           | 62  | 4  | 10 - 11 | 10 | 142   |
| <b>D = ø 90</b>   |                                 |   |     |  |         |    |   |
|  | 61 0890 1118                    | GR 1x1.1/8" - 90                          | 90  | 1  | 36 - 38 | 10 | 275   |
|   | 61 0890 1114                    | GR 1x1.1/4" - 90                          | 90  | 1  | 39 - 40 | 10 | 265   |
|   | 61 0890 1158                    | GR 1x1.5/8" - 90                          | 90  | 1  | 50 - 52 | 10 | 248   |
|   | 61 0890 1214                    | GR 1x2.1/4" - 90                          | 90  | 1  | 59 - 60 | 10 | 240   |
|   | 61 0890 1062                    | GR 1x 62 - 90                             | 90  | 1  | 60 - 62 | 10 | 238   |
|  | 61 0890 4078                    | GR 4x 7/8" - 90                           | 90  | 4  | 27 - 28 | 10 | 218   |
| <b>D = ø 100</b>  |                                 |   |     |  |         |    |   |
|              | 61 0899 1062                    | GR 1x 62 - 100                            | 100 | 1  | 62      | 10 | 324   |

## GQ - Guarnizioni quadre

Profilo interno rettangolare per guide d'onda rigide o flessibili.

**Materiale:**  
EPDM - 50 - 55 Shore A.  
Protezione U.V.  
Colore: nero.



## GQ - Rechteckige Klemmprofile

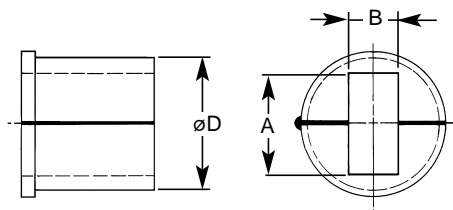
Innenprofil rechteckig für starre und flexible Wellenleiter.

**Material:**  
EPDM - 50 - 55 Shore A.  
U.V. beständig.  
Farbe: Schwarz.

## GQ - Rectangular cushions

Rectangular internal profile for waveguides rigid or flexible.

**Material:**  
EPDM - 50 - 55 Shore A.  
U.V. protected.  
Colour: black.



## GQ - Garnitures rectangulaires

Profil intérieur rectangulaire pour guide d'onde rigide ou flexible.

**Matériel:**  
EPDM - 50 - 55 Shore A.  
Résistants aux U.V.  
Couleur: noir.

| Figura<br>Figure<br>Abbildung<br>Figure | Codice<br>Code<br>Codex<br>Code | Articolo<br>Article<br>Artikel<br>Article | D | Passaggi<br>Traces<br>Durchgänge<br>Passages | AxB | Rigide<br>Rigid<br>Steif<br>Rigide | Flessibile<br>Flexible<br>Flexibel<br>Flexible |  | g<br> | Prezzo Cad.<br>Unit Price<br>Stück-Preis<br>Prix unitaire |
|---|---------------------------------|---|---|--|-----|------------------------------------|--|--|-------|---|
|---|---------------------------------|---|---|--|-----|------------------------------------|--|--|-------|---|

### D = ø 38

|  |              |                      |    |   |       |      |      |    |    |  |
|--|--------------|----------------------|----|---|-------|------|------|----|----|--|
|  | 61 0938 1307 | <b>GQ 13x7 - 38</b>  | 38 | 1 | 13x7  | R220 | —    | 10 | 60 |  |
|  | 61 0938 1509 | <b>GQ 15x9 - 38</b>  | 38 | 1 | 15x9  | R180 | —    | 10 | 58 |  |
|  | 61 0938 1710 | <b>GQ 17x10 - 38</b> | 38 | 1 | 17x10 | R140 | —    | 10 | 55 |  |
|  | 61 0938 2212 | <b>GQ 22x12 - 38</b> | 38 | 1 | 22x12 | R120 | —    | 10 | 48 |  |
|  | 61 0938 2613 | <b>GQ 26x13 - 38</b> | 38 | 1 | 26x13 | R100 | —    | 10 | 46 |  |
|  | 61 0938 3216 | <b>GQ 32x16 - 38</b> | 38 | 1 | 32x16 | R 84 | —    | 10 | 42 |  |
|  | 61 0938 1109 | <b>GQ 11x 9 - 38</b> | 38 | 1 | 11x9  | —    | R320 | 10 | 60 |  |
|  | 61 0938 1610 | <b>GQ 16x10 - 38</b> | 38 | 1 | 16x10 | —    | R220 | 10 | 56 |  |
|  | 61 0938 1912 | <b>GQ 19x12 - 38</b> | 38 | 1 | 19x12 | —    | R220 | 10 | 52 |  |
|  | 61 0938 2013 | <b>GQ 20x13 - 38</b> | 38 | 1 | 20x13 | —    | R180 | 10 | 48 |  |
|  | 61 0938 2313 | <b>GQ 23x13 - 38</b> | 38 | 1 | 23x13 | —    | R140 | 10 | 48 |  |
|  | 61 0938 2515 | <b>GQ 25x15 - 38</b> | 38 | 1 | 25x15 | —    | R120 | 10 | 45 |  |
|  | 61 0938 3117 | <b>GQ 31x17 - 38</b> | 38 | 1 | 31x17 | —    | R100 | 10 | 34 |  |

### D = ø 50

|  |              |                      |    |   |       |     |     |    |    |  |
|--|--------------|----------------------|----|---|-------|-----|-----|----|----|--|
|  | 61 0950 3819 | <b>GQ 38x19 - 50</b> | 50 | 1 | 38x19 | R70 | R84 | 10 | 72 |  |
|--|--------------|----------------------|----|---|-------|-----|-----|----|----|--|

### D = ø 62

|  |              |                      |    |   |       |     |     |    |     |  |
|--|--------------|----------------------|----|---|-------|-----|-----|----|-----|--|
|  | 61 0962 5127 | <b>GQ 51x27 - 62</b> | 62 | 1 | 51x27 | R48 | —   | 10 | 85  |  |
|  | 61 0962 4525 | <b>GQ 45x25 - 62</b> | 62 | 1 | 45x25 | —   | R70 | 10 | 110 |  |

### D = ø 90

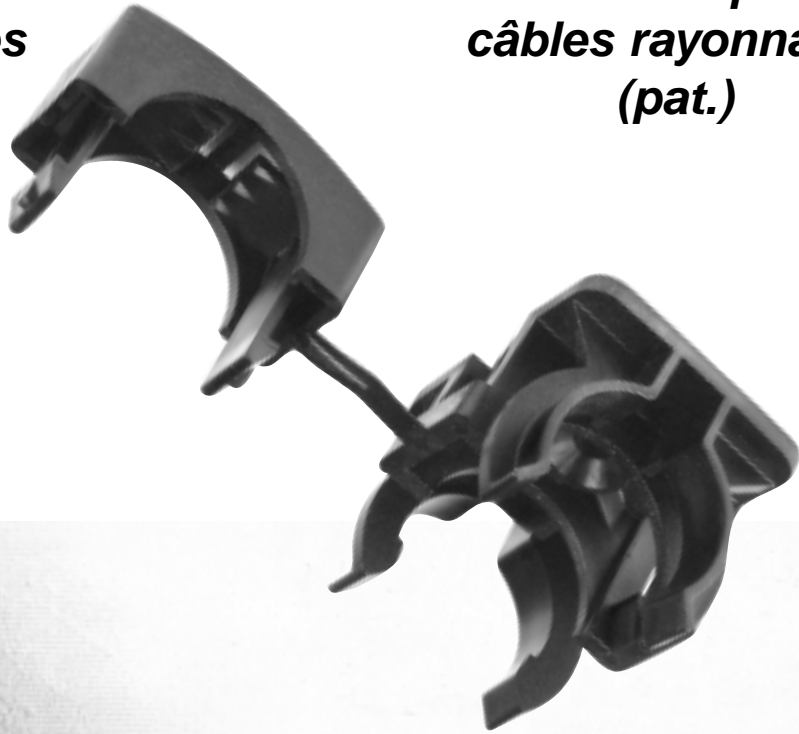
|  |              |                      |    |   |       |     |   |    |     |  |
|--|--------------|----------------------|----|---|-------|-----|---|----|-----|--|
|  | 61 0990 6233 | <b>GQ 62x33 - 90</b> | 90 | 1 | 62x33 | R40 | — | 10 | 296 |  |
|--|--------------|----------------------|----|---|-------|-----|---|----|-----|--|

**Fissacavi per  
cavi radianti  
(brev.)**

***Cable clamps for  
radiating cables  
(pat.)***

**Schellen für  
abstrahlende Kabel  
(pat.)**

***Attaches pour  
câbles rayonnants  
(pat.)***



## Tabella di conversione

### Cross-reference table

| Ø              | Tipo cavo<br>Cable type<br>Kabeltyp<br>Type de câble | Ø nominale<br>Nominal Ø<br>Nenndurchmesser<br>Ø nominale | RAC      |         |          |            |            |            |  |
|----------------|--|--|----------|---------|----------|------------|------------|------------|--|
|                |  |  | Ø 15-18  | Ø 20-23 | Ø 26-30  | Ø 38-41    | Ø 47-51    |            |  |
| Andrew         | RXL4-1A  | 16,00  | RAC 1/2" |         |          |            |            |            |  |
|                | RXL4-1RN   | 16,00  |          |         |          |            |            |            |  |
|                | RXL4-1RNT1   | 17,50  |          |         |          |            |            |            |  |
|                | RXL4-1RNT  | 19,00  |          |         |          |            |            |            |  |
|                | RXL4-2A  | 16,00  |          |         |          |            |            |            |  |
|                | RXL4-2RN   | 16,00  |          |         |          |            |            |            |  |
|                | RXL4-2RNT  | 19,00  |          |         |          |            |            |            |  |
|                | RXL4-3A  | 16,00  |          |         |          |            |            |            |  |
|                | RXL4-3RN   | 16,00  |          |         |          |            |            |            |  |
|                | RXL4-3RNT  | 19,00  |          |         |          |            |            |            |  |
|                | RXP4-1   | 16,00  |          |         |          |            |            |            |  |
|                | RXP4-2   | 16,00  |          |         |          |            |            |            |  |
|                | 7/8"   | RXL5-1A  |          | 28,00   |          |            | RAC 7/8"   |            |  |
|                |  | RXL5-1RN   |          | 28,00   |          |            |            |            |  |
| RXL5-1RNT1     |  | 28,50  |          |         |          |            |            |            |  |
| RXL5-1RNT      |  | 29,00  |          |         |          |            |            |            |  |
| 1.1/4"         | RXL6-1A  | 40,00  |          |         |          | RAC 1.1/4" |            |            |  |
|                | RXL6-1RN   | 40,00  |          |         |          |            |            |            |  |
|                | RXL6-1RNT  | 40,50  |          |         |          |            |            |            |  |
|                | RXL6-1RNT  | 41,00  |          |         |          |            |            |            |  |
| 1.5/8"         | RXL7-1A  | 51,00  |          |         |          |            | RAC 1.5/8" |            |  |
|                | RXL7-1RN   | 51,00  |          |         |          |            |            |            |  |
|                | RXL7-1RNT1   | 51,00  |          |         |          |            |            |            |  |
|                | RXL7-1RNT  | 51,00  |          |         |          |            |            |            |  |
| Eupen          | 512RC8R HLFR   | 15,50  | RAC 1/2" |         |          |            |            |            |  |
|                | 522RC8R HLFR   | 27,20  |          |         | RAC 7/8" |            |            |            |  |
|                | 543RC8R HLFR   | 48,50  |          |         |          |            | RAC 1.5/8" |            |  |
| RFS Kabelmetal | ALF 4.4/11.1   | 15,00  | RAC 1/2" |         |          |            |            |            |  |
|                | RCL 4.4/11.1   | 15,00  |          |         |          |            |            |            |  |
|                | RLK 4.4/11.1   | 15,00  |          |         |          |            |            |            |  |
|                | 5/8"   | AHF 4/17   | 22,00    |         |          | RAC 5/8"   |            |            |  |
|                |  | RLF 6.8/17.3   | 22,00    |         |          |            |            |            |  |
|                |  | RLK 6.8/17.3   | 22,00    |         |          |            |            |            |  |
|                |  | RAY 58   | 22,00    |         |          |            |            |            |  |
|                | 7/8"   | RFL 9/23   | 28,70    |         |          |            | RAC 7/8"   |            |  |
|                |  | RLK 9/23   | 28,70    |         |          |            |            |            |  |
|                |  | RAY 78   | 28,20    |         |          |            |            |            |  |
|                | 1.1/4"   | RFL 13/33  | 38,30    |         |          |            |            | RAC 1.1/4" |  |
|                |  | RLK 13/33  | 38,80    |         |          |            |            |            |  |
|                |  | RAY 114  | 38,80    |         |          |            |            |            |  |
|                | 1.5/8"   | RFL 17/44  | 47,50    |         |          |            |            | RAC 1.5/8" |  |
| NK-Cables      | RFX 1/2"-50  | 16,00  | RAC 1/2" |         |          |            |            |            |  |
|                | 5/8"   | RFX 5/8"-50  | 22,00    |         |          | RAC 5/8"   |            |            |  |
|                | 7/8"   | RFX 7/8"-50 MGHF   | 28,70    |         |          |            |            | RAC 7/8"   |  |
|                |  | RFX 7/8"-50 MSHF   | 28,70    |         |          |            |            |            |  |
|                |  | RFX 7/8"-50  | 28,70    |         |          |            |            |            |  |
|                |  | RFX 7/8"-50 GHF  | 27,50    |         |          |            |            |            |  |
|                |  | RFX 7/8"-50 BHF  | 27,50    |         |          |            |            |            |  |
|                |  | RFX 7/8"-50 BHF  | 27,50    |         |          |            |            |            |  |
|                | 1.1/4"   | RFX 1.1/4"-50  | 39,00    |         |          |            | RAC 1.1/4" |            |  |
|                | 1.5/8"   | RFX 1.5/8"-50  | 50,00    |         |          |            |            | RAC 1.5/8" |  |

## Vergleichstabelle

### Tableau de conversion

## RAC - Fissacavi per cavi radianti (Brev.)

I fissacavi RAC vengono utilizzati per il fissaggio di cavi radianti alle pareti di gallerie o tunnel con o senza distanziatori.

I fissacavi RAC sono costituiti da due clips abbinati ad un morsetto centrale a chiusura a scatto. Le due clips permettono l'innesto rapido del cavo durante l'installazione.

Il cappellotto centrale, grazie alla sua chiusura rapida a scatto, assicura il bloccaggio definitivo del cavo.

### Material:

PA66V0, colore nero, autoestinguente, senza alogeni (secondo UL94-VO).

## RAC - Cable clamps for radiating cables (Pat.)

RAC cable clamps are used for installing radiating cables in galleries or tunnels with or without spacers.

RAC cable clamps have two clips coupled to a central snap-in cap.

The two clips allow a quick insertion of the cable, while the central snap-in cap assures the final locking.

### Material:

PA66V0, black colour, self extinguishing, halogen free (according to UL94-V0).

## RAC - Schellen für abstrahlende Kabel (Pat.)

RAC-Schellen werden für die Verlegung von abstrahlenden Kabeln an Wänden von Tunneln und Tiefbauten verwendet.

Sie sind eine Kombination von zwei Clips (für eine bequeme und schnelle Vorbefestigung) mit einem Bügel (für eine sichere Verriegelung). RAC-Schellen können mit oder ohne Abstandhalter befestigt werden.

### Material:

PA66V0, Farbe schwarz, selbstlöschend, halogenfrei (nach UL94-VO).

## RAC - Attaches pour câbles rayonnants (Pat.)

Les attaches RAC sont utilisées pour la fixation de câbles rayonnants aux parois de galeries ou tunnels, avec ou sans entretoise.

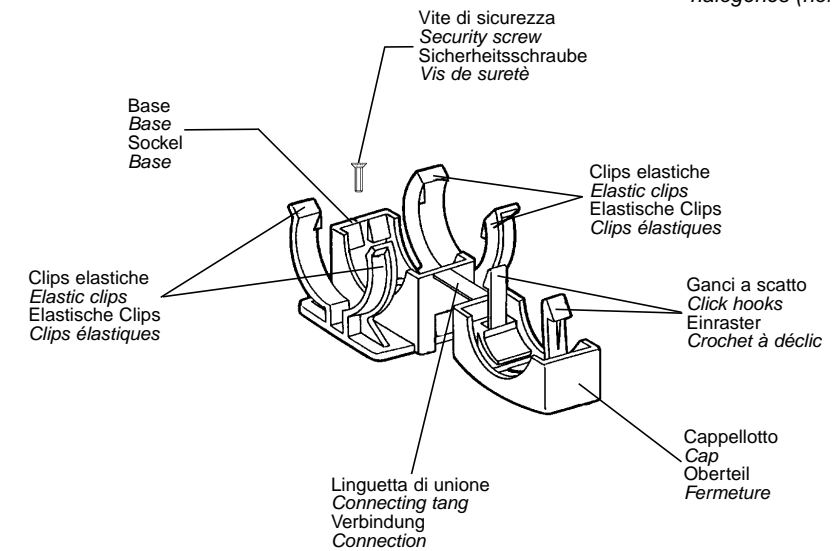
Les attaches RAC sont constituées de deux clips liées à une fixation centrale avec fermeture à dé clic.

Les deux clips permettent l'insertion rapide du câble lors de l'installation.

La fixation centrale, grâce à sa fermeture rapide à dé clic, assure le blocage définitif du câble.

### Matériel:

PA66V0, couleur noire, auto-extinguible, sans halogènes (norme UL 94-V0).



## Modo di installazione Fastening procedure

**Prefissaggio elastico**  
Inserimento rapido del cavo nelle due clips

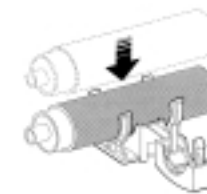
**Elast. Vorbefestigung**  
Schnelles Einschneiden des Kabels

**Fissaggio di sicurezza**  
Chiusura definitiva del cavo

**Verriegelung**  
Endgültige Absicherung des Kabels

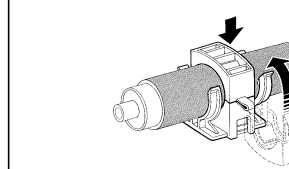
**Riapertura**  
Premere alla base per riaprire

**Wiederöffnung**  
Am Unterteil drücken



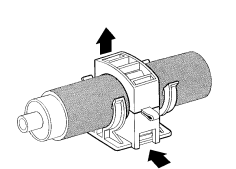
**Elastic prefixing**  
Quick insertion of the cable in the two clips

**Préfixation élastique**  
Insertion rapide du câble dans les deux clips



**Safety fixing**  
Final locking of the cable

**Fixation de sûreté**  
Blocage définitif du câble



**Reopening**  
Push on base to reopen

**Réouverture**  
Pour réouvrir, presser à la base

## RAC (pat.)

**RAC - Fissacavi per cavi radianti**  
Sono consigliati per il fissaggio di cavi radianti in gallerie, metropolitane e interni in genere.  
Vite supplementare (V) di sicurezza AISI 304

**Materiale:**  
PA66V0, colore nero, autoestinguente, senza alogeni (accordo UL94 - VO).



**RAC - Schellen für abstrahlende Kabeln**  
Empfohlen für die Verlegung von abstrahlenden Kabeln in Tunneln, U-Bahnen und generell in Innenanlagen.  
Zusätzliche Sicherheitsschraube (V)

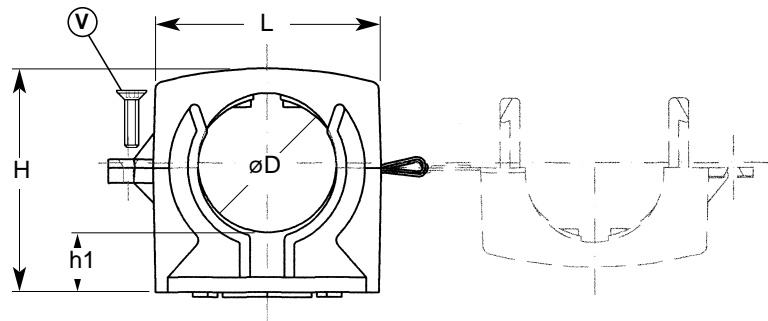
**Material:**  
PA66V0, Farbe schwarz, selbstlöschend, halogenfrei (nach UL94 - VO).

**RAC - Attaches pour câbles rayonnants**  
Sont utilisées pour la fixation de câbles rayonnants dans galeries, métro et intérieurs en général  
Vis additionnelle de sécurité (V)

**Matériel:**  
PA66V0, couleur noire, auto-extinguible, sans halogènes (norme UL 94 - VO).

**RAC - Cable clamps for radiating cables**  
Are used to fasten radiating cables in tunnels, underground and indoor in general.  
Additional security screw (V)

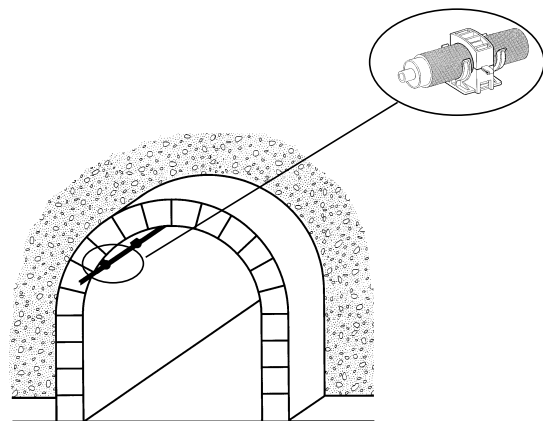
**Material:**  
PA66V0, black colour, self extinguishing, halogen free (according to UL94 - VO).



| Figura<br>Figure<br>Abbildung<br>Figure | Codice<br>Code<br>Codex<br>Code | Articolo<br>Article<br>Artikel<br>Article | Cavi<br>Cables<br>Kabel<br>Câbles | Per cavi ØD<br>Für Kabel ØD<br>Pour cables ØD | L    | H    | h1 | g  | Prezzo cad.<br>Unit Price<br>Stück-Preis<br>Prix unitaire |
|---|---------------------------------|---|-----------------------------------|---|------|------|----|----|---|
|   | 61 5000 0012                    | <b>RAC 1/2"</b>                           | 1/2"                              | 15-18   | 46   | 36.5 | 13 | 50 | 20  |
|   | 61 5000 0058                    | <b>RAC 5/8"</b>                           | 5/8"                              | 20-23   | 46   | 41   | 13 | 50 | 22  |
|   | 61 5000 0078                    | <b>RAC 7/8"</b>                           | 7/8"                              | 26-30   | 46   | 45   | 13 | 50 | 26  |
|   | 61 5000 0114                    | <b>RAC 1.1/4"</b>                         | 1.1/4"                            | 38-41   | 66   | 65   | 17 | 50 | 68  |
|   | 61 5000 0158                    | <b>RAC 1.5/8"</b>                         | 1.5/8"                            | 47-51   | 81.5 | 80   | 19 | 50 | 116   |

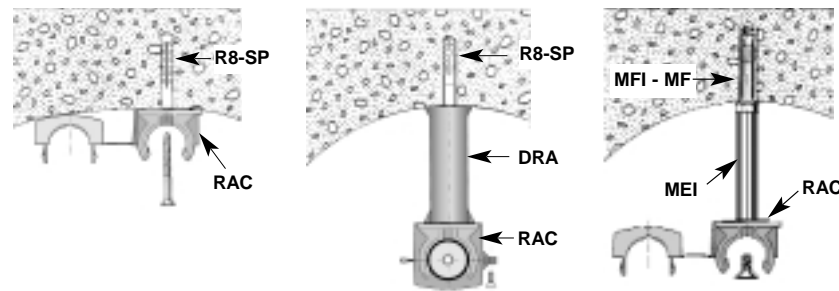
RAC in un tunnel

RAC in a tunnel



RAC im Tunnel

RAC en tunnel



## DRA

**DRA - Distanziale di P.A./vetro**  
Distanziale in P.A./fibra di vetro per la posa distanziata dalla parete dei fissacavi RAC.  
Fissaggio tramite tasselli di P.A. e vite R8/SP.

**Materiale:**  
P.A./vetro PA66V0, autoestinguente, senza alogeni (accordo UL94 - VO).

**DRA - P.A./fiberglass spacer**  
P.A./fiberglass spacer to keep RAC cable clamps separated from the wall.  
Fixing with P.A. plug R8/SP.

**Material:**  
PA66V0, self-extinguishing, halogen free (according to UL94 - VO).



**DRA - P.A./Glasfaser Abstandhalter**  
Für Abstände von Wand und Decke.  
Befestigung mittels P.A.-Dübel R8/SP komplett mit Schraube.

**Material:**  
P.A./Glasfaser PA66V0, selbstlöschend, halogenfrei (nach UL94 - VO).

**DRA - Entretoise en P.A. et fibre de verre**  
Entretoise en P.A. et fibre de verre pour écarter les attaches RAC de la paroi.  
Fixation avec cheville en P.A. R8/SP.

**Matériel:**  
PA66V0, auto-extinguible, Sans halogènes (norme UL 94 - VO).

| Figura<br>Figure<br>Abbildung<br>Figure | Codice<br>Code<br>Codex<br>Code | Articolo<br>Article<br>Artikel<br>Article | H  | Descrizione<br>Description<br>Beschreibung<br>Description | Fig.<br>Fig.<br>Fig.<br>Fig. | g  | Prezzo cad.<br>Unit Price<br>Stück-Preis<br>Prix unitaire |
|---|---------------------------------|---|----|---|------------------------------|----|---|
|   | 61 6000 2450                    | <b>DRA 24/50</b>                          | 50 | Per innesto a scatto su RAC<br>Click locking on RAC       | 3                            | 50 | 14  |
|   | 61 6000 2480                    | <b>DRA 24/80</b>                          | 80 | Auf RAC einschnappbar<br>Fixable par déclic sur RAC       |                              | 50 | 22  |

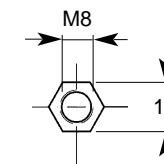
## MEI

**MEI - Distanziale esagonale**  
Supporto in acciaio per la posa distanziata dalla parete dei fissacavi RAC.  
Completo di vite M8x16.

**Materiale:**  
Acciaio INOX AISI 303

**MEI - Hexagonal spacer**  
Steel spacers to keep RAC cable clamps separated from the wall.  
M8x16 screw included.

**Material:**  
Stainless AISI 303



**MEI - 6-Kant Abstandhalter**  
Zur Abstandverlegung von RAC-Schellen.  
Komplett mit Schraube M8x16.

**Material:**  
Edelstahl AISI 303

**MEI - Entretoise hexagonale**  
Entretoise en acier pour écarter les attaches de la paroi.  
Avec vis M8x16.

**Matériel:**  
Acier Inox AISI 303

| Figura<br>Figure<br>Abbildung<br>Figure | Codice<br>Code<br>Codex<br>Code | Articolo<br>Article<br>Artikel<br>Article | L   | Descrizione<br>Description<br>Beschreibung<br>Description | Fig.<br>Fig.<br>Fig.<br>Fig. | g  | Prezzo cad.<br>Unit Price<br>Stück-Preis<br>Prix unitaire |
|---|---------------------------------|---|-----|---|------------------------------|----|---|
|   | 61 1808 1050                    | <b>MEI 10/50</b>                          | 50  | Distanziatori con vite M8x16<br>Spacers with M8x16 screw  | 1 + 2                        | 50 | 24  |
|   | 61 1808 1075                    | <b>MEI 10/75</b>                          | 75  | Abstandhalter mit Schraube M8x16                          |                              | 50 | 36  |
|   | 61 1808 1010                    | <b>MEI 10/100</b>                         | 100 | Entretoise avec vis M8x16                                 |                              | 50 | 52  |

## R8 - R10 - SPS - SPI

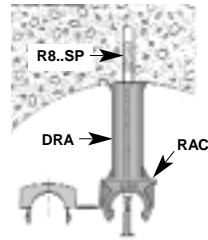
**R8..SP - Tassello di P.A. con vite lunga**  
Tassello completo di vite, per l'installazione dei morsetti RAC su distanziali DRA.  
Fissaggio passante.

**Materiali:**  
Corpo tassello di P.A.  
Vite acciaio zincato



**R8 .. SP - P.A. plug with long screw**  
Plug complete with screw, for fixing RAC clamps on DRA brackets.  
Drop in fixing.

**Materials:**  
P.A. plug  
Galvanized steel screw



**R8..SP - P.A. Dübel mit langer Schraube**  
Dübel komplett mit Schraube zur Verlegung von RAC Schellen auf DRA-Abstandhalter.  
Durchsteckmontage.

**Material:**  
Dübel P.A.  
Schraube Stahl verzinkt

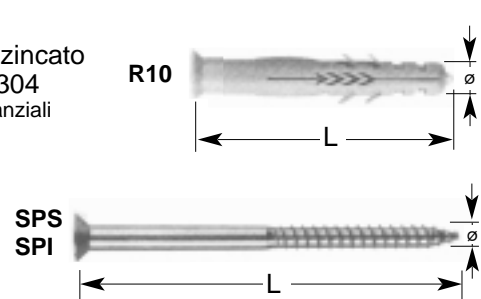
**R8..SP - Cheville de P.A. avec vis longue**  
Cheville complète de vis, pour la fixation des attaches RAC sur entretoises DRA.  
Montage traversant.

**Matériels:**  
Cheville en P.A.  
Vis en acier galvanisé

| Figura<br>Figure<br>Abbildung<br>Figure | Codice<br>Code<br>Codex<br>Code | Articolo<br>Article<br>Artikel<br>Article | Ø | L   | Per<br>For<br>Für<br>Pour | g  | Prezzo cad.<br>Unit Price<br>Stück-Preis<br>Prix unitaire |
|---|---------------------------------|---|---|-----|---------------------------|----|---|
|   | ME 2501 0186                    | <b>R8 - 60 SP</b>                         | 8 | 60  | RAC                       | 25 | 8   |
|   | ME 2501 0188                    | <b>R8 - 80 SP</b>                         | 8 | 80  | RAC+DRA 50                | 25 | 10  |
|   | ME 2501 0135                    | <b>R8 - 135 SP</b>                        | 8 | 135 | RAC+DRA 80                | 25 | 16  |

**R10 - Tasselli di P.A.**  
**SPS - Vite mordente lunga, ferro zincato**  
**SPI - Vite mordente lunga AISI 304**  
Per l'installazione dei morsetti RAC su distanziali DRA.

**Materiali:**  
R10-P.A.  
SPS-acciaio zincato  
SPI-AISI 316

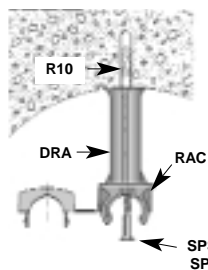


**R10 - P.A. Dübel**  
**SPS - Spanschraube lang, Stahl verz.**  
**SPI - Spanschraube lang, V4A**  
Zur Verlegung von RAC Schellen auf DRA-Abstandhalter.

**Material:**  
R10-P.A.  
SPS-Stahl verzinkt  
SPI-V4A

**R10 - P.A. plugs**  
**SPS - Long wood screw, galvanized steel**  
**SPI - Long wood screw, AISI 304**  
Fixing of RAC clamps on DRA brackets.

**Materials:**  
R10-P.A.  
SPS-Galvanized steel  
SPI-AISI 316 screw



**R10 - Chevilles en P.A.**  
**SPS - Vis a bois longue, acier galvanisé**  
**SPI - Vis a bois longue, AISI 304**  
Chevilles pour la fixation des attaches RAC sur entretoises DRA.

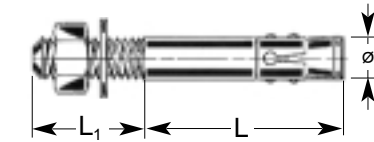
**Matériels:**  
R10-P.A.  
SPS-acier galvanisé  
SPI-AISI 316

| Figura<br>Figure<br>Abbildung<br>Figure | Codice<br>Code<br>Codex<br>Code | Articolo<br>Article<br>Artikel<br>Article | Ø  | L   | Per<br>For<br>Für<br>Pour | g  | Prezzo cad.<br>Unit Price<br>Stück-Preis<br>Prix unitaire |
|---|---------------------------------|---|----|-----|---------------------------|----|---|
|   | ME 0501 0089                    | <b>R10</b>                                | 10 | 60  | DRA 50<br>DRA 80          | 25 | 10  |
|   | 02 2923 7135                    | <b>SPS 135/7</b>                          | -  | 135 | DRA 50                    | 25 | 16  |
|   | 02 2923 7160                    | <b>SPS 160/7</b>                          | -  | 160 | DRA 80                    | 25 | 25  |
|   | 02 2956 7135                    | <b>SPI 135/7</b>                          | -  | 135 | DRA 50                    | 25 | 16  |
|   | 02 2956 7135                    | <b>SPI 160/7</b>                          | -  | 160 | DRA 80                    | 25 | 25  |

## MFI - MF - SAR

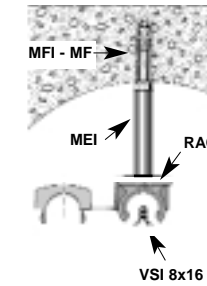
**MFI - MF - Ancorante acciaio**  
Elementi di fissaggio per l'installazione dei morsetti RAC su distanziali MEI.  
Veloce nella posa, ideale per materiali compatti.

**Materiali:**  
MFI- acciaio AISI 304  
MF- acciaio zincato



**MFI - MF- Steel anchor**  
Fixing of RAC clamps on MEI brackets.  
Best for speedy mountings on concrete.

**Materials:**  
MFI- Steel AISI 304  
MF- Galvanized steel



**MFI - MF - Stahlanker**  
Zur Verlegung von RAC Schellen auf MEI-Abstandhalter.  
Ideal für Schnellmontage in Stein und Beton.

**Material:**  
MFI- Stahlanker AISI 304  
MF- Stahl verzinkt

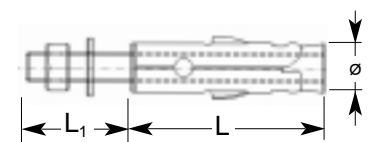
**MFI - MF - Goujon à bague**  
Chevilles pour la fixation des attaches RAC sur entretoises MEI.  
Idéal pour pose rapide sur pierre et ciment.

**Matériels:**  
MFI- Acier AISI 304  
MF- Acier galvanisé

| Figura<br>Figure<br>Abbildung<br>Figure | Codice<br>Code<br>Codex<br>Code | Articolo<br>Article<br>Artikel<br>Article | Ø | Filetto<br>Thread<br>Gewinde<br>Ecrou | L  | L1 | g   | Prezzo cad.<br>Unit Price<br>Stück-Preis<br>Prix unitaire |
|---|---------------------------------|---|---|---------------------------------------|----|----|-----|---|
|   | 10 1302 0875                    | <b>MFI 8x75/30</b><br>AISI 304            | 8 | M8                                    | 75 | 30 | 100 | 32  |
|   | 10 1301 0870                    | <b>MF 8x70/30</b>                         | 8 | M8                                    | 70 | 30 | 100 | 33  |

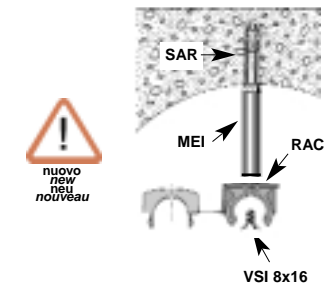
**SAR 14-M8 - Tassello di acciaio**  
Tassello ad espansione con perno filettato per l'installazione dei morsetti RAC su distanziali MEI.  
Impiego universale su materiali diversi.

**Materiali:**  
Corpo tassello acciaio zincato.  
Barra filettata acciaio zincato.



**SAR 14-M8 - Steel plug**  
Expansion plug with M8-bolt for fixing of RAC clamps on MEI brackets.  
Suitable for various building materials.

**Materials:**  
Galvanized steel plug.  
Galvanized steel bolt.



**SAR 14-M8 - Stahldübel**  
Spreizdübel mit Gewindestift zur Verlegung von RAC Schellen auf MEI-Abstandhalter.  
Generell verwendbar auf verschiedene Baustoffe.

**Material:**  
Dübelhülse Stahl verzinkt.  
Gewindestift Stahl verzinkt.

**SAR 14-M8 - Cheville en acier**  
Chevilles à expansion pour la fixation des attaches RAC sur entretoises MEI.  
Utilisation universelle sur différents matériaux.

**Matériels:**  
Cheville en acier galvanisé.  
Tiges filetées en acier galvanisé.

| Figura<br>Figure<br>Abbildung<br>Figure | Codice<br>Code<br>Codex<br>Code | Articolo<br>Article<br>Artikel<br>Article | Ø  | Filetto<br>Thread<br>Gewinde<br>Ecrou | L  | L1 | g   | Prezzo cad.<br>Unit Price<br>Stück-Preis<br>Prix unitaire |
|---|---------------------------------|---|----|---------------------------------------|----|----|-----|---|
|   | 10 2408 0150                    | <b>SAR 14 - M8</b>                        | 14 | M8                                    | 55 | 20 | 100 | 40  |

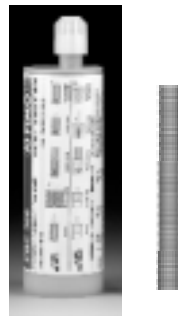


# PBC - EBC - BFI 8 - PCC

## Fissaggio chimico

**PBC 380** - Resina poliester  
**EBC 380 NS** - Resina epossidica senza stirene  
**BFI 8/125** - Barra filettata AISI 316

Cartucce di resina bicomponente, per l'installazione dei morsetti RAC mediante perno filettato M8 su distanziali MEI.  
 Ideale per pietra e cemento.



## Chemical fastening

**PBC 380** - Poliester rosin  
**EBC 380 NS** - Epoxidic rosin, no stirol  
**BFI 8/125** - Threaded bar AISI 316

Cartridges of fixing compound, for fixing of RAC clamps on MEI brackets with M8 threaded bar.  
 Best for stone and concrete.

## Chemische Befestigung

**PBC 380** - Poliester Harz  
**EBC 380 NS** - Epoxid Harz ohne Stirol  
**BFI 8/125** - Gewindestange VA4

Kartuschen mit zweikomponenten Verbundmasse, zur Verlegung von RAC Schellen auf MEI-Abstandhalter.  
 Ideal für Stein und Beton.

## Fixage chimique

**PBC 380** - Résin poliester  
**EBC 380 NS** - Résin époxidique sans stirene  
**BFI 8/125** - Barre filetée AISI 316

Cartouches résine bicomponente, pour la fixation des attaches RAC sur entretoises MEI.  
 Idéal pour pierre et ciment.

| Figura<br>Figure<br>Abbildung<br>Figure | Codice<br>Code<br>Codex<br>Code | Articolo<br>Article<br>Artikel<br>Article | Misure<br>Measures<br>Masse<br>Dimensions | Descrizione<br>Description<br>Beschreibung<br>Description   | g  | Prezzo cad.<br>Unit Price<br>Stück-Preis<br>Prix unitaire |
|---|---------------------------------|---|---|---|----|---|
|   | FM 9003 0380                    | <b>PBC 380</b>                            | 380 ml                                    | Cartuccia resina poliester + 2 ugelli<br>Poliester compound cartridges + 2 mixing nozzles<br>Poliesterharz Kartusche + 2 Düsen<br>Cartouche résin poliester + 2 buses mélangeuses   | 12 | 640   |
|   | FM 9001 0380                    | <b>EBC 380 NS</b>                         | 380 ml                                    | Cartuccia resina epossiacrilato senza stirene + 2 ugelli<br>Epoxid compound cartridges, no stirol + 2 mixing nozzles<br>Epoxidharz Kartusche, ohne Stirol + 2 Düsen<br>Cartouche résine epoxidique sans stirene + 2 buses mélangeuses | 12 | 640   |
|   | 01 2954 8125                    | <b>BFI 8/125</b>                          | M8x125                                    | Barra filettata M8<br>M8 threaded bar<br>Gewindestange M8<br>Barre filetée M8   | 10 | 30  |
|   | FM 9000 0680                    | <b>PCC</b>                                | -   | Pistola speciale per iniezione resina PBC + EBC<br>Special pistol for bonding compound PBC + EBC<br>Spezial Einspritzpistole für Kartusche PBC + EBC<br>Pistolet spécial pour injection résine d'ancrage PBC + EBC                    | 1  | 754   |



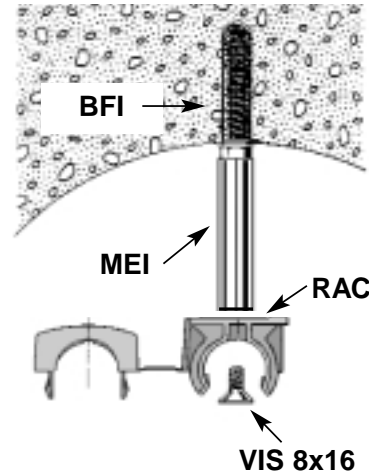
Forare ø 10 mm.  
 Drill ø 10 mm hole.  
 ø 10 mm Loch bohren.  
 Percer à ø 10 mm.



Iniettare resina.  
 Inject rosin.  
 Verbundmasse einspritzen.  
 Injecter résin.



Inserire barra BFI 8.  
 Insert bar BFI 8.  
 Gewinde BFI 8 einführen  
 Introduire barre BFI 8.



# RAF 8

## RAF 8 - Morsetto per funi portanti di acciaio

Elemento per il fissaggio a funi di acciaio ø8 - 10.  
 Trova anche applicazione per il fissaggio di cavi autoportanti.  
 Si blocca mediante due viti M8.

**Materiale:**  
 Acciaio inossidabile AISI 304 (V 2A).



## RAF 8 - Hanging clamp for steel rope

For fastenings on steel ropes ø8 - 10.  
 Specially recommended for hanging steel rope supported cables.  
 Locking through 2 M8 screws.

**Material:**  
 Stainless steel AISI 304 (V 2A).

## RAF 8 - Trage-Stahlseil-Klemme

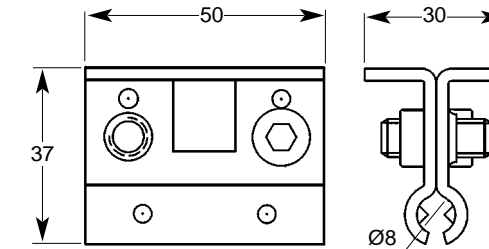
Zur Befestigung an Stahlseilen ø8 - 10.  
 Besonders geeignet zur Aufhängung von selbsttragenden Kabeln.  
 Verklemmung mittels zwei M8-Schrauben.

**Material:**  
 Stahl V2A.

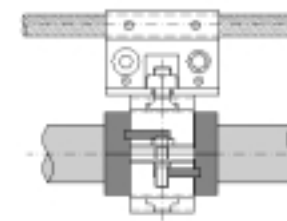
## RAF 8 - Fixation sur câble porteur en acier

Élément pour la fixation sur câbles acier ø 8-10 mm.  
 Est utilisé pour la fixation de câbles sur câbles porteur acier.  
 Blocage avec deux vis M8.

**Matériel:**  
 Inox AISI 304 (V2A).



| Figura<br>Figure<br>Abbildung<br>Figure | Codice<br>Code<br>Codex<br>Code | Articolo<br>Article<br>Artikel<br>Article | Combinabili con<br>Combinable with<br>Kombinierbar mit<br>Combinable avec | g  | Prezzo cad.<br>Unit Price<br>Stück-Preis<br>Prix unitaire |
|---|---------------------------------|---|---|----|---|
|   | 61 1530 0108                    | <b>RAF 8</b>                              | GO, RF Q, APM, STM, RAC   | 50 | 97  |



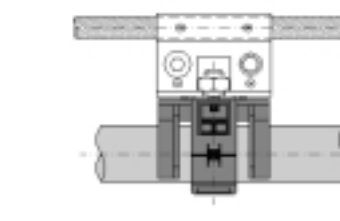
Collare RF Q fissato a fune portante con morsetto RAF 8.

RF Q collar fixed on supporting steel rope with RAF 8 clamp.



Quadratschelle RF Q am Trageseil befestigt mittels RAF 8.

Collier RF Q fixé avec RAF 8 sur câbles porteur de acier.



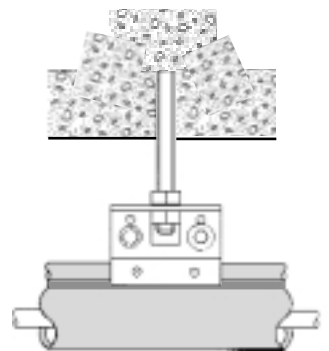
Morsetto RAC fissato su fune portante a mezzo di RAF 8.

RAC clamp fixed on supporting steel rope with RAF 8 clamp.



RAC-Schell am Trageseil befestigt mittels RAF 8.

Attache RAC fixé avec RAF 8 sur câbles porteur de acier.

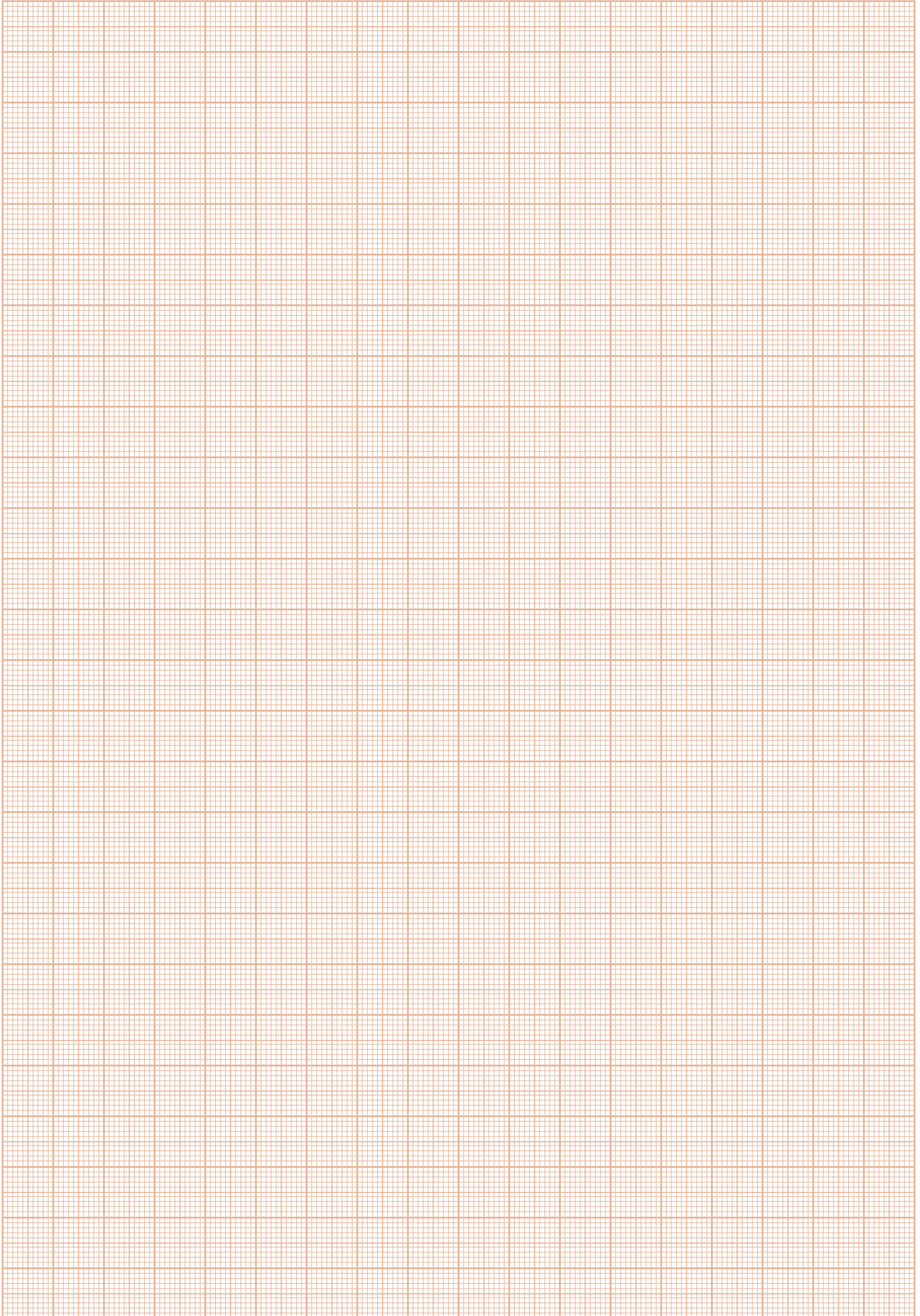


Cavo autoportante bloccato con morsetto RAF 8 e sospeso mediante perno filettato e dadi M8.

Self supported coaxial cable fixed by RAF 8 clamp and fastened by threaded bar and M8 nuts.

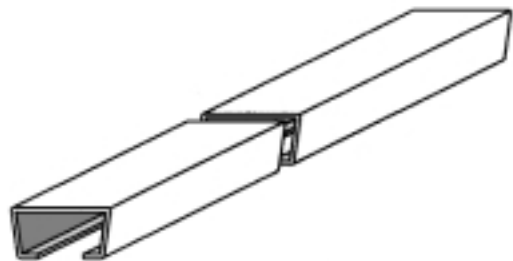
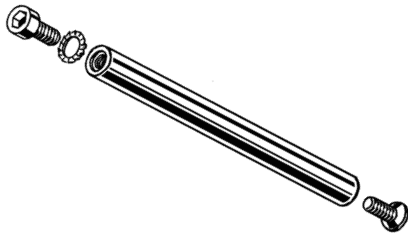
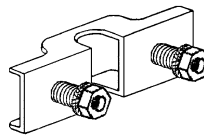
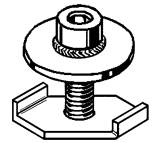
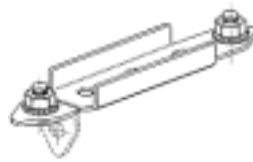
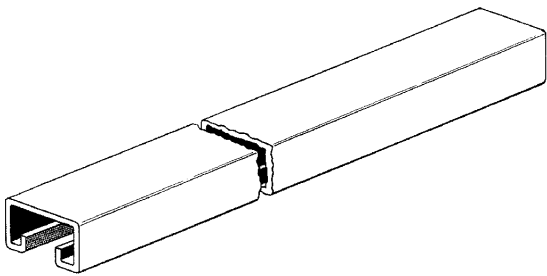
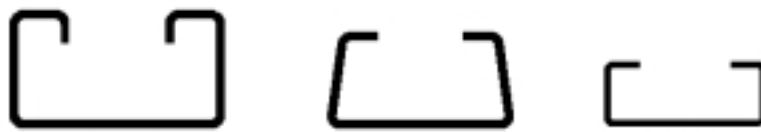
Selbsttragendes Koax-Kabel verklemmt mittels RAF 8 und befestigt mit Gewindestange und Muttern M8.

Câble coaxial fixé avec attache RAF 8 et suspendu au moyen de pivot fileté et écroux hexagonaux M8.



## Profilati e accessori

### *Sections and accessories*



## Stahlprofile und Zubehör

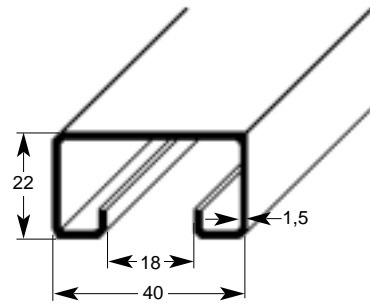
### *Profilé et accessories*

**PCI - PCI..A - PCI..F - PDI - PSI**

**Profilati di acciaio inox AISI 304 (V2A)**  
**Stainless steel sections AISI 304 (V2A)**

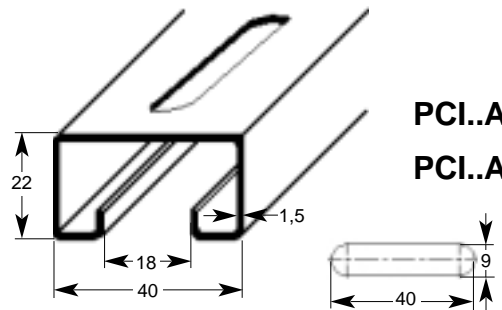
**Stahlprofile V2A**  
**Profilé en acier inoxydable AISI 304 (V2A)**

**PCI** - Profilato 40x22, non forato  
**PCI** - 40x22 section, without holes



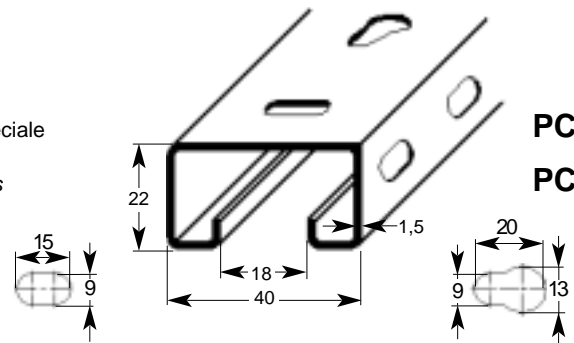
**PCI** - Profil 40x22, ungelocht  
**PCI** - Profilé 40x22, sans trous

**PCI..A** - Profilato 40x22, asolato 40x9  
**PCI..A** - 40x22 section, with 40x9 holes



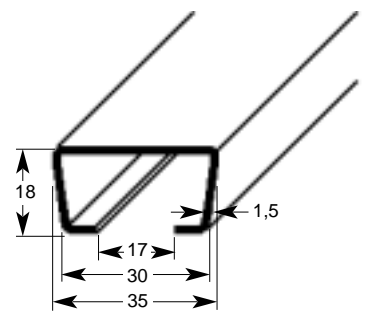
**PCI..A** - Profil 40x22, mit Langlöchern 40x9  
**PCI..A** - Profilé 40x22, avec trous allongés 40x9

**PCI..F** - Profilato 40x22, con foratura speciale  
**PCI..F** - 40x22 section, with special holes



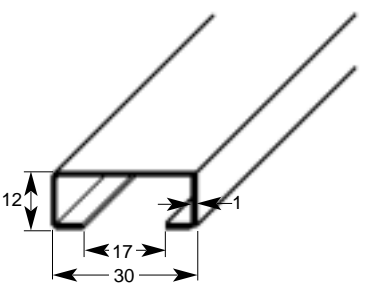
**PCI..F** - Profil 40x22, mit Speziallochung  
**PCI..F** - Profilé 40x22, avec trous spéciaux

**PDI** - Profilato 35x18, non forato  
**PDI** - 35x18 section, without holes



**PDI** - Profil 35x18, ungelocht  
**PDI** - Profilé 35x18, sans trous

**PSI** - Profilato 30x12, non forato  
**PSI** - 30x12 section, without holes



**PSI** - Profil 30x12, ungelocht  
**PSI** - Profilé 30x12, sans trous

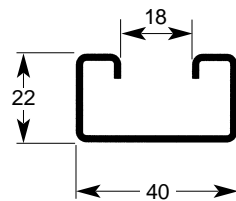
**PCI 2000 - PCI 3000 A - PCI 2000 F - PDI 2000 - PSI 2000**

| Figura<br>Figure<br>Abbildung<br>Figure | Codice<br>Code<br>Codex<br>Code | Articolo<br>Article<br>Artikel<br>Article | L<br>mm | Descrizione<br>Description<br>Beschreibung<br>Description  |            |         | Prezzo m<br>Pric m<br>Preis m<br>Prix m |
|---|---------------------------------|---|---------|--|------------|---------|---|
|   | 61 4022 2000                    | <b>PCI 2000</b>                           | 2000    | Profilato 40x22x1.5 non forato<br>Section 40x22x1.5 without holes<br>Profil 40x22x1.5 ohne Löcher<br>Profilé 40x22x1.5 sans trous  | 1<br>(=2m) | 1.200/m |   |
|   | 61 4022 3000                    | <b>PCI 3000 A</b>                         | 3000    | Profilato con asole 40x9<br>Section with holes 40x9<br>Profil mit Langlöchern 40x9<br>Profilé avec trous 40x9                      | 1<br>(=3m) | 1.130/m |   |
|   | 61 4022 2001                    | <b>PCI 2000 F</b>                         | 2000    | Foratura speciale su 3 lati<br>With special holes on 3 sides<br>Mit Speziallöchern auf 3 Seiten<br>Avec trous spéciaux sur 3 cotés | 1<br>(=2m) | 1.100/m |   |
|   | 61 3518 2000                    | <b>PDI 2000</b>                           | 2000    | Profilato 35x18x1.5 non forato<br>Section 35x18x1.5 without holes<br>Profil 35x18x1.5 ohne Löcher<br>Profilé 35x18x1.5 sans trous  | 1<br>(=2m) | 950/m   |   |
|   | 61 3012 2000                    | <b>PSI 2000</b>                           | 2000    | Profilato 30x12x1 non forato<br>Section 30x12x1 without holes<br>Profil 30x12x1 ohne Löcher<br>Profilé 30x12x1 sans trous          | 1<br>(=2m) | 550/m   |   |

## PCI..A

**PCI .. A** - Spezzoni profilato 40x22 con asole 40x9

**PCI .. A** - Cut down 40x22 sections with 40x9 holes



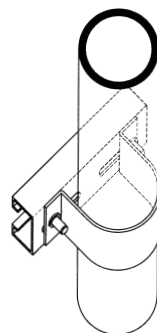
**PCI .. A** - Profilabschnitte 40x22 mit Langlöchern 40x9

**PCI .. A** - Profilè 40x22 prédécoupé avec trou 40x9

| Figura<br>Figure<br>Abbildung<br>Figure | Codice<br>Code<br>Codex<br>Code | Articolo<br>Article<br>Artikel<br>Article | Descrizione<br>Description<br>Beschreibung<br>Description | g  | Prezzo Cad.<br>Unit Price<br>Stück-Preis<br>Prix unitaire |
|---|---------------------------------|---|---|--|---|
|   | 61 4022 3120                    | <b>PCI 115 A</b>                          | con 2 asole 40x8<br>mit 2 Löchern 40x8                    | with 2 holes 40x8<br>avec 2 trous 40x8   | 50 132  |
|   | 61 4022 3180                    | <b>PCI 175 A</b>                          | con 3 asole 40x8<br>mit 3 Löchern 40x8                    | with 3 holes 40x8<br>avec 3 trous 40x8   | 50 200  |
|   | 61 4022 3240                    | <b>PCI 235 A</b>                          | con 4 asole 40x8<br>mit 4 Löchern 40x8                    | with 4 holes 40x8<br>avec 4 trous 40x8   | 50 274  |
|   | 61 4022 3300                    | <b>PCI 295 A</b>                          | con 5 asole 40x8<br>mit 5 Löchern 40x8                    | with 5 holes 40x8<br>avec 5 trous 40x8   | 50 336  |
|   | 61 4022 3360                    | <b>PCI 355 A</b>                          | con 6 asole 40x8<br>mit 6 Löchern 40x8                    | with 6 holes 40x8<br>avec 6 trous 40x8   | 50 398  |
|   | 61 4022 3420                    | <b>PCI 415 A</b>                          | con 7 asole 40x8<br>mit 7 Löchern 40x8                    | with 7 holes 40x8<br>avec 7 trous 40x8   | 50 434  |
|   | 61 4022 3480                    | <b>PCI 475 A</b>                          | con 8 asole 40x8<br>mit 8 Löchern 40x8                    | with 8 holes 40x8<br>avec 8 trous 40x8   | 50 530  |
|   | 61 4022 3540                    | <b>PCI 535 A</b>                          | con 9 asole 40x8<br>mit 9 Löchern 40x8                    | with 9 holes 40x8<br>avec 9 trous 40x8   | 50 610  |
|   | 61 4022 3600                    | <b>PCI 595 A</b>                          | con 10 asole 40x8<br>mit 10 Löchern 40x8                  | with 10 holes 40x8<br>avec 10 trous 40x8 | 50 675  |

Installazione su un palo, mediante cavalletto UBO e profilato PCI..A.

Mounting on mast of UBO collars and PCI..A profile.



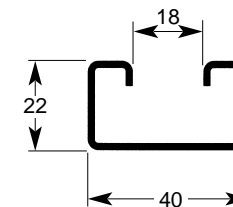
Befestigung am Mast mittels UBO-Schelle und Profil PCI..A.

Installation sur poteau avec collier UBO et profilè d'acier PCI..A.

## PCI..F1

**PCI .. F1** - Spezzoni profilato 40x22 con asola centrale 9x15

**PCI .. F1** - Cut down 40x22 sections with central 9x15 hole



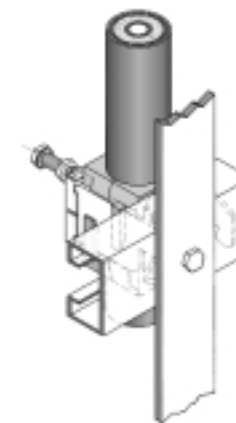
**PCI .. F1** - Profilabschnitte 40x22 mit Langloch 9x15 mittig

**PCI .. F1** - Profilè 40x22 prédécoupé avec trou central 9x15

| Figura<br>Figure<br>Abbildung<br>Figure | Codice<br>Code<br>Codex<br>Code | Articolo<br>Article<br>Artikel<br>Article | L   | Descrizione<br>Description<br>Beschreibung<br>Description  | g  | Prezzo Cad.<br>Unit Price<br>Stück-Preis<br>Prix unitaire |
|---|---------------------------------|---|-----|--|----|---|
|   | 61 4022 0071                    | <b>PCI 75F1</b>                           | 75  | Spezzoni profilato asola centrale 9x 15<br>Cut down sizes section central hole 9x15<br>Profilabschnitte mittig gelocht 9x15<br>Profilè prédécoupé avec trou central 9x15 | 50 | 88  |
|   | 61 4022 0101                    | <b>PCI 100F1</b>                          | 100 |  | 50 | 118   |
|   | 61 4022 0151                    | <b>PCI 150F1</b>                          | 150 |  | 50 | 178   |
|   | 61 4022 0201                    | <b>PCI 200F1</b>                          | 200 |  | 50 | 289   |
|   | 61 4022 0251                    | <b>PCI 250F1</b>                          | 250 |  | 50 | 296   |
|   | 61 4022 0301                    | <b>PCI 300F1</b>                          | 300 |  | 50 | 356   |
|   | 61 4022 0351                    | <b>PCI 350F1</b>                          | 350 |  | 50 | 418   |
|   | 61 4022 0401                    | <b>PCI 400F1</b>                          | 400 |  | 50 | 454   |
|   | 61 4022 0451                    | <b>PCI 450F1</b>                          | 450 |  | 50 | 532   |
|   | 61 4022 0501                    | <b>PCI 500F1</b>                          | 500 |  | 50 | 602   |

Installazione di fisacavo RF C su profilato PCI ..F1 fissato a struttura

RFC-clamp on Profile PCI..F1, fixed on flat iron.



Schelle RFC auf Profilabschnitt PCI..F1, an Flacheisen befestigt

Cheville RFC sur profilè PCI..F1, accrochée sur fer plat .

## ISL 8 (pat.)

### ISL 8 - Applicatore autobloccante (pat.) con filetto femmina M8

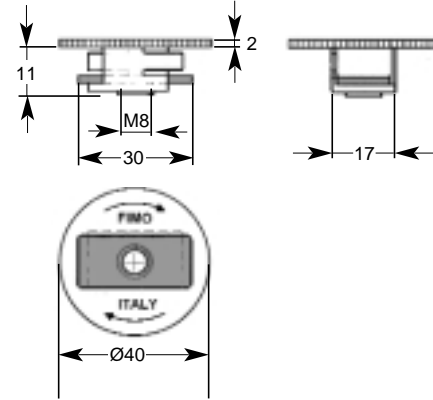
Ad inserimento rapido, impiegabile per il montaggio di filetti M8 su profilati PCI 40/22.

**Materiale:**  
Piastrina M8: Acciaio inossidabile AISI 304 (V 2A)  
Corpo: P.A resistente a U.V., colore grigio

### ISL 8 - Selflocking insert (pat.) with M8 nut

for quick mounting of M8 screws on PCI-sections 40/22.

**Material:**  
M8 nut: Stainless steel AISI 304 (V 2A).  
Body: P.A., U.V. resistant - color grey



### ISL 8 - Schnellmontage Mutter (pat.) mit M8-Gewinde

Zur schnellen Montage von M8-Gewinde auf PCI-Profilsschienen 40/22.

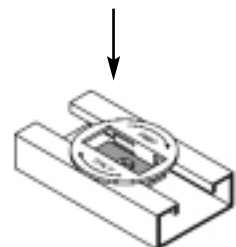
**Material:**  
Gewindemutter M8: Stahl AISI 304 (V2A).  
Gehäuse: P.A. U.V. - beständig, Farbe grau

### ISL 8 - Adaptateur a montage rapide (pat.) avec écroue M8

Pour le montage rapide de vis M8 sur profile PCI 40/22.

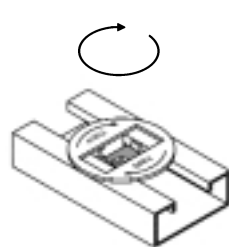
**Matériel:**  
Insert: Inox AISI 304 (V2A).  
Corp: P.A. résistant aux U.V., couleur gris

| Figura<br>Figure<br>Abbildung<br>Figure | Codice<br>Code<br>Codex<br>Code | Articolo<br>Article<br>Artikel<br>Article | Descrizione<br>Description<br>Beschreibung<br>Description   | 9  | 9 | Prezzo m<br>Price m<br>Preis m<br>Prix m |
|---|---------------------------------|---|---|----|---|--|
|   | 61 4001 0008                    | ISL 8                                     | Applicatore rapido di nylon con piastrina M8<br>Nylon adapter with M8-steel insert<br>P.A. Halter mit M8 Gewindemutter<br>Adaptateur de nylon avec écroue en acier M8 | 20 | 9 |  |



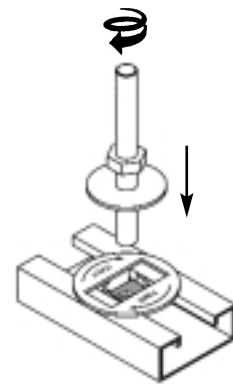
Inserire frontalmente nel profilato  
Von vorne in die Profilloffnung einschieben

Insert from front into profile  
Introduire dans le profile frontalement



Ruotare di 90° (pre-fissaggio rapido)  
90° rechts verdrehen (schnelle Vorbefestigung)

Turn 90° clockwise (quick fixing)  
Tourner 90° a droite (fixage rapide)



Montaggio comodo di filetti M8. Bloccaggio finale.  
Bequemes Einschrauben von M8-Gewinde. Endbefestigung.

Easy mounting of M8 screws. Final locking.  
Montage facile des vis M8. Blocage final.

## PCI - GIM - MEM - FLI - CAI - ISI

### Sistema FIMO® per la formazione di pioli, scalette e passerelle

Risolve "sul posto" il problema della posa dei cavi in cabine, su tralicci e su pali. Combinabile e integrabile a piacere. I materiali impiegati (AISI 304) danno garanzia di resistenza.

Si propongono le seguenti possibilità:

- > SCALE E PASSERELLE COMBinate  
assemblate con profilati PCI, pioli / mensole MEM, giunzioni GIM
- > PIOLI/MENSOLE A PARETE  
mensola MEM fissata direttamente a parete con tasselli
- > PIOLI/MENSOLE SU PALI  
mensola MEM fissata su palo mediante collare GOP
- > PIOLI/MENSOLE SU TRALICCI E PALI  
mensola MEM ancorata al traliccio mediante morsetto multidirezionale MBM
- > PIOLI/MENSOLE SU TRALICCI E PALI  
mensola MEM su basetta BAM applicata con nastro acciaio BIT o fascette FAS

### FIMO® system forming brackets and ladders

This system resolves "on the spot" the problem of laying cables in booths, on frameworks and poles. All the materials (stainless steel AISI 304 - V2A) have been warranted long life in the most severe conditions.

Configuration proposed:

- > COMBINABLE LADDERS  
PCI profiles assembled by MEM brackets, jointed by GIM
- > PINS/WALL-BRACKETS  
Wall fixing of MEM bracket by plugs
- > PINS/POLE-BRACKETS  
Pole installation of MEM bracket by GOP collar
- > PINS/POLE-BRACKETS ON FRAMEWORKS  
MEM bracket on MBM8 multidirectional clamp
- > PINS/BRACKETS ON POLE  
fixed on BAM socket by BIT steel strip or FAS hose clamp.

### Das FIMO®-System für die Verlegung von Leitern und Konsolen

Die praktische Lösung "am Ort" für die Verlegung von Kabeln in Kabinen, an Gerüsten usw. Beliebig zusammenstellbar. Die Materialien sind alterungsbeständig (V2A).

Folgende Lösungen werden geboten:

- > KOMBINIERTER LEITERN  
Zusammensetzung von Profilen PCI, Stegen, GIM Verbindungsstücken
- > KONSOLENBESTIGUNG AN WÄNDEN  
MEM-Direktbefestigung an die Wand mit Dübeln
- > KONSOLENBESTIGUNG AN MASTEN  
MEM-Konsole mittels GOP-Schelle
- > KONSOLENBESTIGUNG AN GERÜSTEN  
MEM-Konsole mittels Klemme MBM8
- > KONSOLENBESTIGUNG AUF MASTEN  
BAM Sockel mittels Stahlband BIT oder Schlauchklemme FAS befestigt

### Système FIMO® pour la formation d'entretoises et chemins de câbles

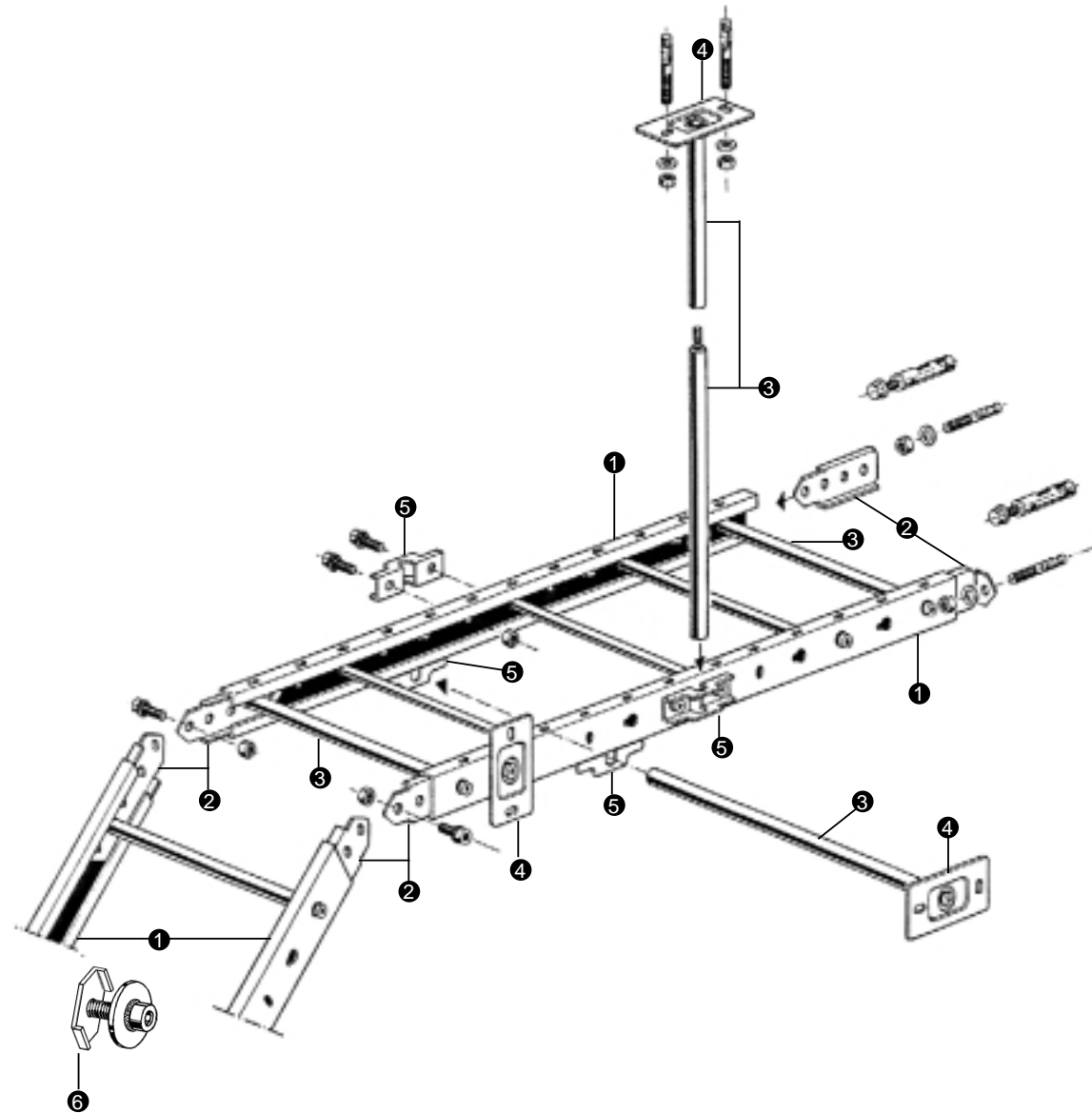
Système pour la solution "sur place" du problème d'installation de câbles dans les cabines, sur les treillages et les poteaux. Les matériaux sont sélectionnés suivant des critères de durée dans le temps dans n'importe quel milieu, sous toutes les latitudes (acier inoxydable AISI 304 - V2A)

Configurations proposées:

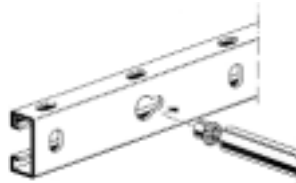
- > CHEMINS DE CABLES ASSEMBLES  
Assemblage de profilés PCI avec entretoises MEM, joint par GIM
- > ENTRETOISES A PARI  
Entretoise MEM montée sur murs avec chevilles
- > ENTRETOISES SUR POTEAUX  
Entretoise MEM montée sur poteau au moyen de collier GOP
- > ENTRETOISES SUR TREILLAGES ET POTEAUX  
Entretoise MEM accrochée sur treillage ou poteau avec attache multidirectionnelle MBM8 ou socle BAM
- > ENTRETOISES SUR TREILLAGES ET POTEAUX  
Entretoise MEM accrochée sur treillage ou poteau avec socle BAM et ruban d'acier BIT ou collier FAS

Esempi di montaggio  
Assembling examples

Montage-Beispiele  
Exemples de montage

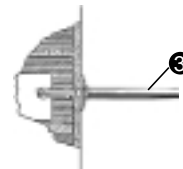


Innesto rapido del piolo / mensola MEM  
Easy to assemble by inserting MEM bracket



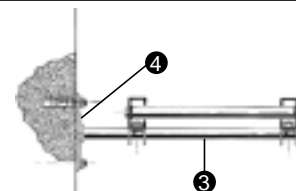
Schnellmontage eines Steges MEM  
Montage facile des entretoises MEM

Piolo / mensola MEM a parete con tassello  
MEM bracket mounted to wall by expanded plug



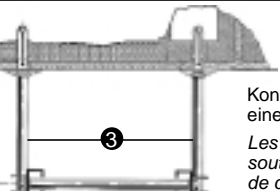
Konsole mittels Wanddübel befestigt  
Fixation d'entretoise MEM sur paroi avec cheville

Piolo / mensola MEM che sostiene scaletta  
Combined ladder supported to wall by MEM bracket



Leiter auf Konsole MEM  
MEM soutenant un chemin de câbles

Pioli / mensole MEM sostengono una scaletta a soffitto.  
MEM brackets supporting a ladder on ceiling.



Konsolen MEM stützen eine Leiter an der Decke  
Les entretoises MEM soutenant un chemin de câbles au plafond.

MEM - GIM - FLI - CAI

Componenti di acciaio inox AISI 304 (V2A) per la formazione di scalette.

MEM - GIM - FLI - CAI

Einzelteile aus V2A zur Zusammenstellung von Leitern.

MEM - GIM - FLI - CAI

Stainless steel components AISI 304 (V2A) to compose ladders.

MEM - GIM - FLI - CAI

Composants en acier inoxydable AISI 304 (V2A), pour la formation et le montage de chemins de câbles.

| Figura<br>Figure<br>Abbildung<br>Figure | Codice<br>Code<br>Codex<br>Code | Articolo<br>Article<br>Artikel<br>Article | Ref.<br>Ref.<br>Ref.<br>Réf. | Descrizione<br>Description<br>Beschreibung<br>Description | Misure<br>Measures<br>Masse<br>Dimensions | g | Prezzo cad.<br>Unit Price<br>Stück-Preis<br>Prix unitaire |
|---|---------------------------------|---|------------------------------|---|---|---|---|
|---|---------------------------------|---|------------------------------|---|---|---|---|

MEM ø 10

|  |              |            |   |                           |          |    |     |
|--|--------------|------------|---|---------------------------|----------|----|-----|
|  | 61 1805 1015 | MEM 10/150 | ⑤ | Mensola con viti M8       | ø 10x150 | 20 | 62  |
|  | 61 1805 1020 | MEM 10/200 |   | Brackets with M8 screws   | ø 10x200 | 20 | 78  |
|  | 61 1805 1030 | MEM 10/300 |   | Konsolen mit Schrauben M8 | ø 10x300 | 20 | 109 |
|  | 61 1805 1040 | MEM 10/400 |   | Consoles avec vis M8      | ø 10x400 | 20 | 140 |

MEM ø 16

|  |              |            |   |                           |          |    |     |
|--|--------------|------------|---|---------------------------|----------|----|-----|
|  | 61 1805 1615 | MEM 16/150 | ③ | Mensola con viti M8       | ø 16x150 | 20 | 102 |
|  | 61 1805 1620 | MEM 16/200 |   | Brackets with M8 screws   | ø 16x200 | 20 | 130 |
|  | 61 1805 1630 | MEM 16/300 |   | Konsolen mit Schrauben M8 | ø 16x300 | 20 | 179 |
|  | 61 1805 1640 | MEM 16/400 |   | Consoles avec vis M8      | ø 16x400 | 20 | 230 |

GIM

|  |              |           |   |   |    |    |  |
|--|--------------|-----------|---|---|----|----|--|
|  | 61 1806 8125 | GIM 8/125 | ② | Giunto completo per unire profilati PCI<br>To join PCI sections<br>Verbindungsstück für Profile PCI<br>Joint pour unir profilés PCI | 10 | 80 |  |
|--|--------------|-----------|---|---|----|----|--|

FLI

|  |              |       |   |  |    |    |  |
|--|--------------|-------|---|--|----|----|--|
|  | 61 1804 0100 | FLI 8 | ④ | Flangia per fissaggio mensola MEM 16<br>Flange for MEM 16 brackets fixing<br>Flansche für Befestigung von Konsolen MEM 16<br>Bride pour fixation des consoles MEM 16 | 10 | 54 |  |
|--|--------------|-------|---|--|----|----|--|

CAI

|  |              |        |   |  |    |    |  |
|--|--------------|--------|---|--|----|----|--|
|  | 61 1804 0116 | CAI 16 | ⑤ | Cavallotto per fissaggio mensola MEM 16<br>Clamp for fixing MEM 16 brackets<br>Bügel zur Befestigung von Konsolen MEM 16<br>Collier pour fixation d'entretoises MEM 16 | 10 | 26 |  |
|--|--------------|--------|---|--|----|----|--|

## NPI - ISI - ISL

Componenti di acciaio inox AISI 304 (V2A)

*Stainless steel components AISI 304 (V2A)*

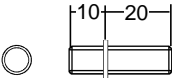
## NPI - ISI - ISL

Einzelteile aus V2A zur

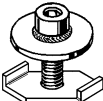
*Composants en acier inoxydable AISI 304 (V2A),*

| Figura<br>Figure<br>Abbildung<br>Figure | Codice<br>Code<br>Codex<br>Code | Articolo<br>Article<br>Artikel<br>Article | Descrizione<br>Description<br>Beschreibung<br>Description |  | g<br> | Prezzo cad.<br>Unit Price<br>Stück-Preis<br>Prix unitaire |
|---|---------------------------------|---|---|---|--|---|
|---|---------------------------------|---|---|---|--|---|


### NPI

|   |              |                 |  |     |    |  |
|---|--------------|-----------------|--|-----|----|--|
|  | 01 2442 0810 | <b>NPI 8/10</b> | Nipli M8x10+20<br><i>Nipples M8x10+20</i><br>Nippeln M8x10+20<br><i>Goujons filetés M8x10+20</i> | 100 | 10 |  |
|---|--------------|-----------------|--|-----|----|--|

### ISI

|   |              |              |  |    |    |  |
|---|--------------|--------------|--|----|----|--|
|  | 61 3209 0018 | <b>ISI 8</b> | Inserto scorrevole M8 per profilati PCI completo di vite M8x20 e rondella ø32<br><i>M8 sliding insert for PCI profile complete with M8x20 screw and ø32 washer</i><br>Gleitmutter M8 für Profil PCI, komplett mit Schraube M8x20 und Rondelle ø32<br><i>Insert coulant M8 pour profils PCI complet de vis M8x20 et de rondelle plate ø32</i> | 20 | 32 |  |
|---|--------------|--------------|--|----|----|--|

### ISL 8

|   |              |              |   |    |   |  |
|---|--------------|--------------|---|----|---|--|
|  | 61 4001 0008 | <b>ISL 8</b> | Applicatore autobloccante femmina M8, per profilati PCI<br><i>Selflocking insert M8, for PCI profile</i><br>Schnellmontage Mutter M8, für Profil PCI<br><i>Adaptateur M8 a montage rapide, pour profils PCI</i> | 50 | 9 |  |
|---|--------------|--------------|---|----|---|--|

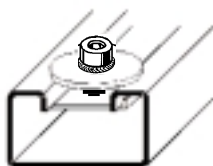


Niplo NPI su mensola MEM.

Nippel NPI auf Konsole MEM.

*NPI nipple on MEM bracket.*

*Goujon fileté NPI sur console MEM.*

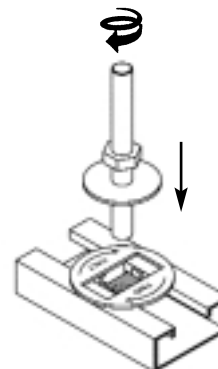


Inserto ISI 8 su profilato PCI.

Gleitmutter M8 auf Profil PCI.

*Insert ISI 8 on PCI profile.*

*Insert ISI 8 sur profilée PCI.*



Montaggio comodo con ISL 8 su profilato PCI.

Bequeme Montage auf Profil PCI durch ISL 8.

*Easy mounting with ISL 8 on PCI profile.*

*Montage facile avec ISL 8 sur profilée PCI.*



## Materiali isolanti e accessori

*Insulating materials  
and accessories*



## Dichtungsmaterial und Zubehör

*Materiaux isolants  
et accessoires*



## NAN - NAG

**NAN - NAG** - Nastro autoagglomerante per sigillatura e isolamento

**Caratteristiche:**

Gomma butilica, non adesiva, grande elasticità (600%), non indurente, impermeabile, isolante (20kV/mm), resistente ai raggi U.V., antiinvecchiante, per temperature -40°/+ 70°C. Confezione in rotoli con pellicola protettiva.

Colore : nero (NAN).  
grigio (NAG).



**NAN - NAG** - Selbstverschweissende Wickelbinde zum Abdichten und Isolieren

**Eigenschaften:**

Butilkautschuk, nicht klebend, selbstverschweissend, hochelastisch (600%), nicht aushärtend, wasserdicht, isolierend (20kV/mm), U.V.-beständig, Temperaturbeständigkeit -40°/+ 70° C. Verpackt in Rollen mit Schutzfolie.

Farbe : Schwarz (NAN).  
Grau (NAG).

**NAN - NAG** - Self-agglomerating tape

**Description:**

Butilic rubber, non adhesive, self-agglomerating, highly elastic (600%), not hardening, waterproof, insulating (20 kV/mm), U.V. resistant, temperature resistant -40°/+70°C. Packed in rolls with protective film.

Colour: black (NAN).  
grey (NAG)

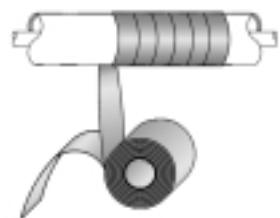
**NAN - NAG** - Ruban auto-agglomérant pour le scellage et l'isolation

**Caractéristiques:**

Caoutchouc butilic, non adhésif, grande souplesse (600%), non durcissant, imperméable, isolant (20 kw/mm), résistant aux rayons U.V., anti-vieillessement, résistant aux températures entre -40 et +70 degrés C. Rouleaux emballés avec pellicule protectrice.

Couleur: noir (NAN).  
gris (NAG).

| Figura<br>Figure<br>Abbildung<br>Figure | Codice<br>Code<br>Codex<br>Code | Articolo<br>Article<br>Artikel<br>Article | Misure<br>Mesure<br>Masse<br>Taille | Lunghezza<br>Lenght<br>Länge<br>Longeur | Colore<br>Colour<br>Farbe<br>Couleur |    | g<br> | Prezzo cad.<br>Unit Price<br>Stück-Preis<br>Prix unitaire |
|---|---------------------------------|---|-------------------------------------|---|--------------------------------------|----|-------|---|
|   | M1 2513 9106                    | <b>NAN 15</b>                             | 15 x 0.5                            | 5 m                                     | nero<br>black<br>schwarz<br>noir     | 10 | 48    |   |
|   | M1 2513 9306                    | <b>NAN 30</b>                             | 30 x 0.5                            | 5 m                                     |                                      |    |       |   |
|   | M1 2513 9105                    | <b>NAG 15</b>                             | 15 x 0.5                            | 5 m                                     | grigio<br>grey<br>grau<br>gris       | 10 | 48    |   |
|   | M1 2513 9305                    | <b>NAG 30</b>                             | 30 x 0.5                            | 5 m                                     |                                      |    |       |   |



Allontanare la pellicola protettiva e avvolgere il nastro con forte stiramento.

Remove protective film and place tape, pulling strongly.

Schutzfolie entfernen und Binde unter starkem Zug wickeln.  
Enlever la protection et enrouler le ruban en étirant fortement.



Operazione terminata. La chiusura è ermetica.

Task is completed. Bandage is waterproof.

Vorgang ist vollendet. Die Wicklung ist wasserdicht abgeschlossen.  
L'opération achevée, la fermeture est étanche.

## NAS

**NAS**- Nastro autoagglomerante siliconico per isolamento, protezione e sigillatura

**Caratteristiche:**

Gomma siliconica. Non adesiva, grande elasticità, non indurente, impermeabile, isolante, resistente ai raggi U.V., antiinvecchiante, per temperature -40°/+100°C. Confezione in rotoli con pellicola protettiva.

Colore : nero.



**NAS** - Self-agglomerating siliconic tape for protecting, insulating and waterproof taping

**Description:**

Silicon rubber. Non adhesive, self-agglomerating, highly elastic, not hardening, waterproof, insulating, U.V. resistant, temperature resistant -40°/+100°C. Packed in rolls with protective film.

Colour: black.

**NAS** - Selbstverschweissende Silikon Wickelbinde zum Schützen, Isolieren und Abdichten

**Eigenschaften:**

Siliconautschuk. Nicht klebend, selbstverschweissend, hochelastisch, nicht aushärtend, wasserdicht, isolierend, U.V.-beständig, Temperaturbeständigkeit -40°/+100° C. Verpackt in Rollen mit Schutzfolie.

Farbe : Schwarz.

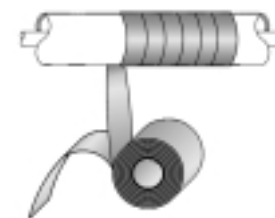
**NAS**- Ruban auto-agglomérant siliconic pour le protection, scellage et l'isolation

**Caractéristiques:**

Caoutchouc siliconic. Non adhésif, grande souplesse, non durcissant, imperméable, isolant, résistant aux rayons U.V., anti-vieillessement, résistant aux températures entre -40 et +100 degrés C. Rouleaux emballés avec pellicule protectrice.

Couleur: noir.

| Figura<br>Figure<br>Abbildung<br>Figure | Codice<br>Code<br>Codex<br>Code | Articolo<br>Article<br>Artikel<br>Article | Misure<br>Mesure<br>Masse<br>Taille | Lunghezza<br>Lenght<br>Länge<br>Longeur | Colore<br>Colour<br>Farbe<br>Couleur |    | g<br> | Prezzo cad.<br>Unit Price<br>Stück-Preis<br>Prix unitaire |
|---|---------------------------------|---|-------------------------------------|---|--------------------------------------|----|-------|---|
|   | M1 2513 2501                    | <b>NAS 1</b>                              | 25 x 0.5                            | 1 m                                     | nero<br>black<br>schwarz<br>noir     | 10 | 5     |   |
|   | M1 2513 2511                    | <b>NAS 11</b>                             | 25 x 0.5                            | 11 m                                    |                                      |    |       |   |



Allontanare la pellicola protettiva e avvolgere il nastro con forte stiramento.

Remove protective film and place tape, pulling strongly.

Schutzfolie entfernen und Binde unter starkem Zug wickeln.

Enlever la protection et enrouler le ruban en étirant fortement.



Operazione terminata. La chiusura è ermetica.

Task is completed. Bandage is waterproof.

Vorgang ist vollendet. Die Wicklung ist wasserdicht abgeschlossen.  
L'opération achevée, la fermeture est étanche.

# WEK

**WEK** - Cappucci terminali termoretraibili per la protezione/chiusura di terminali di cavi.

Viene applicato mediante riscaldamento a mezzo di fiamma libera oppure generatore di aria calda. Ottima protezione dei cavi dall'umidità.

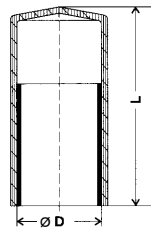
**Materiale:**  
Poliolfina reticolata.  
Adesivo interno termosensibile.  
Colore: nero.



**WEK** - Heat-shrinking caps for the protection of cable terminals.

Applied through heating with open flame or hot air generator. Excellent protection of cables against humidity.

**Material:**  
Reticulated polyolefine.  
Internal thermo-sensitive adhesive.  
Colour: black.



**WEK** - Wärmeschrumpfende Endkappen zum Abdichten von Kabelenden gegen Feuchtigkeit.

Wird mittels freier Flamme oder heisser Luft auf das Kabel aufgeschrumpft und versiegelt.

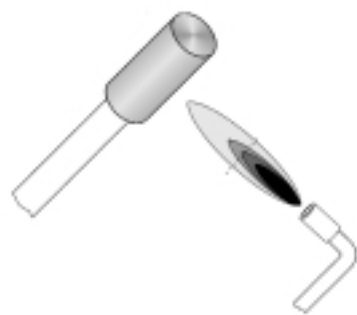
**Material:**  
Strahlenvernetztes Polyolefin.  
Innenbeschichtet mit Schmelzkleber.  
Farbe: Schwarz.

**WEK** - capuchons thermorétrécissants pour la protection des terminaisons des câbles.

Sont appliqués par échauffement au moyen d'un chalumeau ou d'un générateur d'air chaud.

**Matériel:**  
Polyolefine réticulée.  
Adhésif interne thermosensible.  
Couleur: noir.

| Figura<br>Figure<br>Abbildung<br>Figure | Codice<br>Code<br>Codex<br>Code | Articolo<br>Article<br>Artikel<br>Article | D     | L   | Per cavi coassiali<br>For coaxial cables<br>Für Koax-Kabel<br>Cables coaxiaux |    |    | Prezzo cad.<br>Unit Price<br>Stück-Preis<br>Prix unitaire |
|---|---------------------------------|---|-------|-----|---|----|----|---|
|   | M2 2201 1505                    | <b>WEK 15/ 5</b>                          | 5-13  | 42  | 1/4", 1/2"S   | 10 | 4  |   |
|   | M2 2201 2209                    | <b>WEK 22/ 9</b>                          | 10-20 | 75  | 3/8", 1/2"  | 10 | 6  |   |
|   | M2 2201 3515                    | <b>WEK 35/15</b>                          | 17-30 | 105 | 5/8", 7/8", 7/8"S   | 10 | 17 |   |
|   | M2 2201 5525                    | <b>WEK 55/25</b>                          | 28-50 | 138 | 1.1/8", 1.1/4"  | 10 | 32 |   |
|   | M2 2201 9540                    | <b>WEK 95/40</b>                          | 45-90 | 170 | 1.5/8", 2.1/4"  | 10 | 55 |   |



Scaldare il cappuccio. Kappe erwärmen.

Heat the cap. Chauffer le capuchon.

A operazione terminata la chiusura è ermetica. Wasserdicht abgeschlossen wenn der Vorgang vollendet ist.

Cap is waterproof when the task is completed. L'opération achevée, la fermeture est étanche.

# WSS

**WSS** - Tubolari termoretraibili per la protezione di giunzioni

Viene applicato mediante riscaldamento a mezzo di fiamma libera oppure generatore di aria calda. Ottima protezione dei cavi dall'umidità.

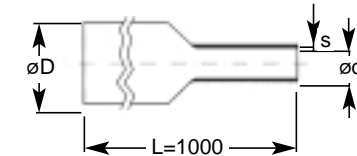
**Materiale:**  
Poliolfina reticolata.  
Adesivo interno termosensibile.  
Colore: nero.



**WSS** - Heat-shrinking tubes for the protection of cable joints

Applied through heating with open flame or hot air generator. Excellent protection of cables against humidity.

**Material:**  
Reticulated polyolefine.  
Internal thermo-sensitive adhesive.  
Colour: black.



**WSS** - Wärmeschrumpfende Hülse Zum Abdichten von Steckverbindungen

Wird mittels freier Flamme oder heisser Luft auf das Kabel aufgeschrumpft und versiegelt.

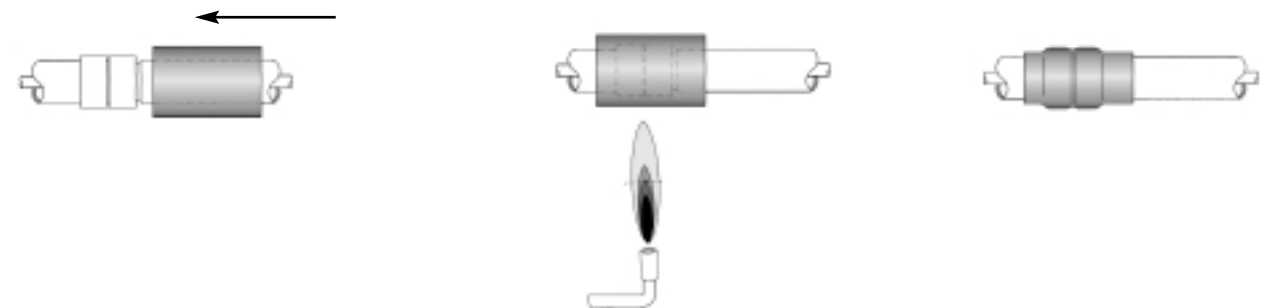
**Material:**  
Strahlenvernetztes Polyolefin.  
Innenbeschichtet mit Schmelzkleber.  
Farbe: Schwarz.

**WSS** - Manchons thermorétrécissants pour la protection des jointures des câbles

Sont appliqués par échauffement au moyen d'un chalumeau ou d'un générateur d'air chaud. Protection optimale contre l'humidité.

**Matériel:**  
Polyolefine réticulée.  
Adhésif interne thermosensible.  
Couleur: noir.

| Figura<br>Figure<br>Abbildung<br>Figure | Codice<br>Code<br>Codex<br>Code | Articolo<br>Article<br>Artikel<br>Article | D<br>Originale<br>Original | d<br>Termoretrato<br>Geschrumpft<br>Shrunked | s   |    |      | Prezzo cad.<br>Unit Price<br>Stück-Preis<br>Prix unitaire |
|---|---------------------------------|---|----------------------------|--|-----|----|------|---|
|   | 61 2203 1003                    | <b>WSS-M 10/ 3</b>                        | 10                         | 3  | 2.0 | 10 | 0,10 |   |
|   | 61 2203 1605                    | <b>WSS-M 16/ 5</b>                        | 16                         | 5  | 2.0 | 10 | 0,10 |   |
|   | 61 2203 2508                    | <b>WSS-M 25/8</b>                         | 25                         | 8  | 2.0 | 10 | 0,20 |   |
|   | 61 2203 3212                    | <b>WSS-M 35/12</b>                        | 35                         | 12   | 2.0 | 10 | 0,30 |   |
|   | 61 2203 5016                    | <b>WSS-M 50/16</b>                        | 50                         | 16   | 2.0 | 10 | 0,30 |   |
|   | 61 2203 6319                    | <b>WSS-M 63/19</b>                        | 63                         | 19   | 2.0 | 10 | 0,30 |   |
|   | 61 2203 7222                    | <b>WSS-M 72/22</b>                        | 72                         | 22   | 2.0 | 10 | 0,40 |   |
|   | 61 2203 8525                    | <b>WSS-M 85/25</b>                        | 85                         | 25   | 2.0 | 10 | 0,40 |   |



Tagliare uno spezzone di guaina, infilarla sul cavo e posizionarlo sul connettore.

Cut off a section, slide on cable and set in position.

Hülse wunschgemäß abschneiden, auf Kabel aufstecken und die Verbindung positionieren.

Couper un manchon de longueur appropriée, l'enfiler sur le câble et le glisser en place.

Scaldare il termoretraibile.

Heat the section.

Schrumpfschlauch erwärmen.

Chauffer le manchon.

A operazione terminata la chiusura è ermetica.

Cover is waterproof when the task is completed.

Wasserdicht abgeschlossen wenn der Vorgang vollendet ist.

L'opération achevée, la fermeture est étanche.

# LUS 8

## LUS 8 - Lubrificante siliconico 8 ml

Pasta lubrificante incolore.  
Impiegabile per migliorare lo scorrimento di parti a contatto e proteggere dall'umidità.

**Materiale:**  
Grasso siliconico



## LUS 8 - Silicon lubricant 8 ml

Colourless lubricant paste, used to improve gliding between parts and protect against humidity.

**Material:**  
Silicon grease

## LUS 8 - Silikon-Fett 8 ml

Farblose Paste  
Bestens einsetzbar als Gleitmittel und Schutz gegen Feuchtigkeit.

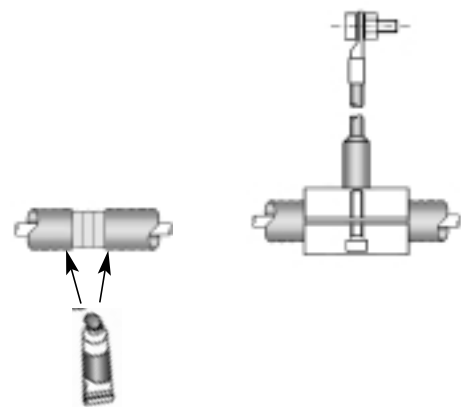
**Material:**  
Silikon-Fett

## LUS 8 - Graisse au silicone 8 ml

Pâte lubrifiante incolore, pour améliorer le glissement entre parts et protéger contre l'humidité.

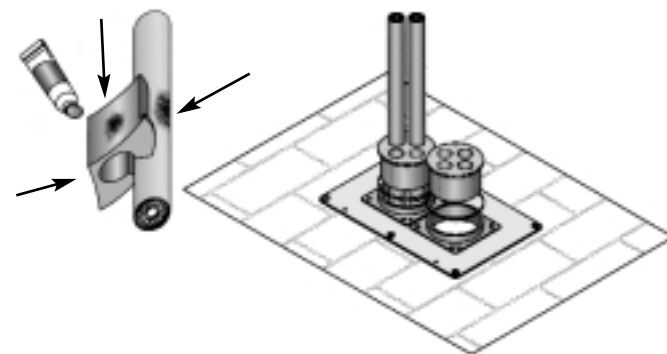
**Matériel:**  
Graisse au silicone.

| Figura<br>Figure<br>Abbildung<br>Figure | Codice<br>Code<br>Codex<br>Code | Articolo<br>Article<br>Artikel<br>Article | Descrizione<br>Description<br>Beschreibung<br>Description  |    |   | Prezzo cad.<br>Unit Price<br>Stück-Preis<br>Prix unitaire |
|---|---------------------------------|---|--|----|---|---|
|   | 06 3310 1008                    | <b>LUS 8</b>                              | lubrificante siliconico 8 ml<br>Silicon grease 8 ml<br>Silikon-Fett 8 ml<br>Graisse au silicone 8 ml | 10 | 9 |   |



Applicazione di grasso siliconico su cavi e kit di terra KMT.  
Behandlung des Kabelmantels und Erdungsgarnitur KMT, mit Silikon-Fett

How to apply silicon grease on cables and KMT grounding kits  
Application de graisse au silicone sur câbles et mises à la terre KMT



Applicazione di grasso su passanti a parete e cavi.  
Behandlung mit Silikon-Fett der Kabelmantel und Dichtungen bei Wanddurchführungen

How to apply silicon grease on wall entries and cables  
Application de graisse au silicone sur traversées de parois et câbles.

# BUT

## BUT 6 - Sigillante butilico

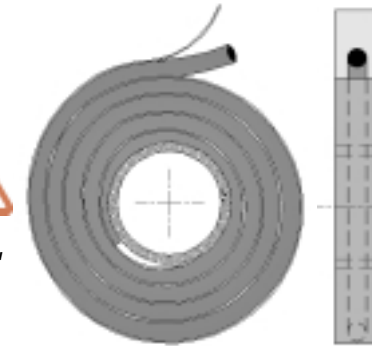
Pasta butilica trafilata ø 6 mm.  
Rotolo da 5 m. Impiegabile per sigillare superfici a contatto.  
Non indurente, adesiva.

**Caratteristiche:**  
Temperatura d'esercizio: -30/+90°C  
Resistenza agli UV: ottima  
Resistenza all'acqua: ottima  
Colore: nero

## BUT 6 - Butilic putty

Butilic pulp ø 6 mm. 5 m roll.  
To seal contacting surfaces  
Not hardening, adhesive.

**Description:**  
Operating temperature : -30/+90°C  
UV resistance : very good  
Water resistance: very good  
Colour: black



## BUT 6 - Dichtungs Kitt

Butilpaste ø 6 mm.  
5 m-Rolle mit Schutzfolie Verwendbar zum Abdichten von Fugen.  
Nicht aushärtend, haftend.

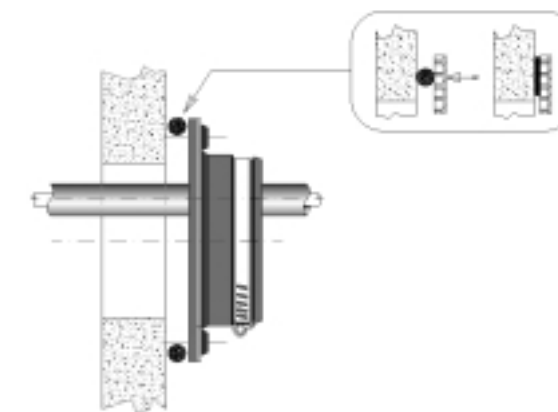
**Eigenschaften:**  
Temperaturbeständigkeit: -30/+90°C  
UV beständigkeit: sehr gut  
Wasserbeständigkeit: sehr gut  
Farbe: schwarz

## BUT 6 - Pâte butilique

Pâte trafilée ø 6 mm  
Pour le scellage de surfaces en contact  
Non endurent, adhésive.

**Caractéristiques:**  
Température d'exercice: -30/+90°C  
Résistance à UV: tres bonne  
Résistance à l'eau: tres bonne  
Couleur: noir

| Figura<br>Figure<br>Abbildung<br>Figure | Codice<br>Code<br>Codex<br>Code | Articolo<br>Article<br>Artikel<br>Article | Descrizione<br>Description<br>Beschreibung<br>Description   | Lunghezza<br>Length<br>Länge<br>Longeur |   |  | Prezzo cad.<br>Unit Price<br>Stück-Preis<br>Prix unitaire |
|---|---------------------------------|---|---|---|---|--|---|
|   | 61 3402 0056                    | <b>BUT 6</b>                              | Pasta sigillante di butile ø 6 mm<br>Butilic putty ø 6 mm for sealing<br>ø 6 mm Butil Dichtungspaste<br>Pâte butilique ø 6 mm pour scellage | 5 m                                     | 1 |  |   |



Sigillatura di una piastra PMS/PPS contro una parete.

Sealing of a PMS/PPS plate against a wall.

Abdichtung einer Platte PMS/PPS gegen eine Wand.

Scellage d'une plaque PMS/PPS contre une paroi.

