

**Ретранслятор системы  
подвижной радиотелефонной связи  
стандарта GSM900**

**PicoCell 900**

Описание



TT-telecom.ru

---

Версия 1.07 (11.2009)

Руководство по эксплуатации содержит информацию о принципе работы и основных характеристиках ретранслятора PicoCell 900, указания о правильной установке и безопасной эксплуатации аппарата, сведения о гарантии изготовителя и сертификации ретранслятора.

## 1. ОБЩИЕ СВЕДЕНИЯ

### 1.1 НАЗНАЧЕНИЕ

Ретранслятор *PicoCell 900* усиливает радиосигналы всех операторов сотовой связи стандарта *GSM900* и предназначен для покрытия территорий и помещений, где качество связи не отвечает требованиям из-за затуханий радиосигналов, обусловленных рельефом местности, особенностями застройки и большим удалением от базовых станций сотовых систем. Ретранслятор *PicoCell 900* позволяет обеспечить устойчивую и качественную сотовую связь в следующих типичных случаях:

- в городских условиях в зданиях с железобетонными стенами и перекрытиями, в подвальных (подземных) помещениях и т.п. При достаточном уровне радиосигналов от базовых станций суммарная площадь зоны покрытия может достигать 30000 м<sup>2</sup> (сектор 90° с радиусом до 1000 м);
- в удаленных объектах сотовой сети (загородные коттеджные поселки, зоны отдыха и т.п.) с радиусом сектора покрытия до 3 км;
- в залах вокзалов, на крытых стадионах и других помещениях с легкими перегородками с радиусом сектора покрытия до 1000 м.

Примечание: Площадь зоны покрытия приведена ориентировочно. В зависимости от планировки помещений и материала перегородок реальная суммарная площадь зоны покрытия может оказаться меньше за счет потерь в ВЧ кабелях и разветвителях сигнала.

Ретранслятор имеет герметичное исполнение (степень защиты *IP-66*) и предназначен для установки в помещениях и вне помещений при температуре окружающего воздуха от -40° до +50°С.

Система менеджмента качества предприятия сертифицирована на соответствие требованиям ГОСТ Р ИСО 9001-2001. Сертификат соответствия ретранслятора установленным требованиям ОС-1-СПС-0270.

**ВНИМАНИЕ! Во избежание выхода ретранслятора из строя следует использовать шнур питания только из комплекта поставки.**

**Неправильная установка ретранслятора может нарушить работу сотовой системы и быть поводом для предъявления претензий со стороны операторов сотовой связи в адрес конечного потребителя.**

**Ответственность за последствия в этом случае несет установщик оборудования (монтажная организация).**

Конфигурация, установка и настройка ретранслятора должна осуществляться только квалифицированными специалистами.

Контактные данные официальных представительств, дилеров и других предприятий, способных оказать услуги по установке, можно получить, обратившись в отдел продаж ЗАО «Московские микроволны» по адресу:

121108 РФ г. Москва, ул. Ивана Франко, д. 4. Тел./факс +7(499)146-0595,

e-mail: [mmw@mmw.ru](mailto:mmw@mmw.ru), интернет: [www.mmw.ru](http://www.mmw.ru)

**ЗАО «Московские микроволны» не несет никакой гарантийной, юридической и финансовой ответственности за последствия, которые могут возникнуть при передаче или продаже оборудования без оказания услуг по установке, а также при самостоятельном (неквалифицированном) внесении изменений конечным потребителем в установленное оборудование (регулировка параметров ретранслятора, изменение ориентации антенн, изменение конфигурации оборудования и т.п.).**

### 1.2 СИСТЕМА ЗАЩИТЫ ОТ ПОМЕХ

**В целях защиты сотовых систем от радиопомех ретранслятор имеет встроенную систему защиты от усиления посторонних непрерывных радиопомех или самовозбуждения.**

Данная система срабатывает при наличии непрерывного сигнала в канале телефон-станция мощностью выше установленного порога (от +5 дБм до +24 дБм с шагом 1 дБм) или при срабатывании системы ограничения мощности (устанавливаемые значения 50, 100, 200, и 250 мВт). По истечении установленного времени (устанавливаемые значения от 5 до 60 минут) ретранслятор начинает автоматически снижать усиление, и это событие фиксируется в счетчике срабатываний системы. Снижение усиления происходит до тех пор, пока уровень выходной мощности не снизится ниже пороговой величины. Если при снижении усиления до минимума помеха не будет устранена, то произойдет автоматическое отключение усилителей ретранслятора. Если помеха имела кратковременный характер, то по истечении установленного времени (устанавливаемые значения от 5 до 60 минут) исходное усиление будет восстановлено. Если система сработает более установленного количества раз (устанавливаемые значения от 2 до 10 раз) в течение установленного времени сброса (устанавливаемые значения от 3 до 48 часов), то произойдет автоматическое отключение усилителей ретранслятора. После автоматического

отключения усилителей ретранслятор будет в таком состоянии до вмешательства обслуживающего персонала, либо до пропадания питания и повторного включения.

Исходное состояние системы защиты от помех устанавливается в следующих случаях:

1. При включении питания.
2. При отсутствии срабатываний системы в течение установленного времени сброса (от 3 до 48 часов), когда счетчик срабатываний системы обнуляется.

### 1.3 ВНЕШНИЙ ВИД, ОРГАНЫ УПРАВЛЕНИЯ И ИНДИКАЦИИ

Внешний вид ретранслятора *PicoCell 900* показан на рис.1

Управление параметрами и контроль режимов ретранслятора осуществляется с помощью встроенного микроконтроллера.

Вся информация, необходимая при настройке системы, при монтаже и при дальнейшем обслуживании, отображается на графическом ЖК-дисплее, расположенном на корпусе ретранслятора. Настройка производится с клавиатуры, расположенной под дисплеем, с помощью русскоязычного меню.

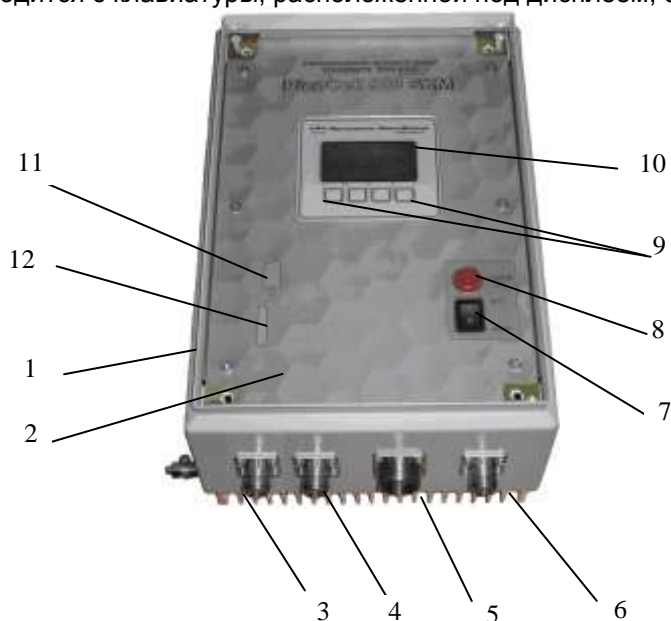


Рис.1 Ретранслятор *PicoCell 900* (без крышки)

- |                                             |                                      |
|---------------------------------------------|--------------------------------------|
| 1 – Корпус ретранслятора                    | 7 – Выключатель питания              |
| 2 – Лицевая панель                          | 8 – Предохранитель питания 3А        |
| 3 – Разъем антенны на абонента              | 9 – Кнопки управления                |
| 4 – Разъем антенны модема (опция с модемом) | 10 – Графический ЖК-дисплей          |
| 5 – Разъем питания ~220В                    | 11 – Разъем RS-232 (опция с модемом) |
| 6 – Разъем антенны на базовую станцию       | 12 – SIM карта (опция с модемом)     |

### 1.4 МАРКИРОВАНИЕ

На корпусе ретранслятора нанесены наименование ретранслятора, заводской номер и дата изготовления.

## 2. ТЕХНИЧЕСКИЕ ПАРАМЕТРЫ РЕТРАНСЛЯТОРА *PicoCell 900 SXM*

### 2.1 Диапазон рабочих частот:

- в канале станция – телефон 935 – 960 МГц;
- в канале телефон – станция 890 – 915 МГц.

### 2.2 Коэффициент усиления (регулируемый с шагом 1дБ) составляет:

- в канале станция – телефон 55 – 80 дБ;
- в канале телефон – станция 55 – 80 дБ.

### 2.3 Максимальная выходная мощность, ограничиваемая схемой автоматической регулировки мощности, составляет не менее:

- в канале станция – телефон 25 дБм (320 мВт);
- в канале телефон – станция 25 дБм (320 мВт).

### 2.4 Точка пересечения комбинационных продуктов 3-го порядка при максимальной выходной мощности, не менее:

- в канале станция–телефон 40 дБм;
- в канале телефон–станция 40 дБм.

### 2.5 Глубина регулировки схемы автоматического ограничения уровня выходной мощности отдельно в каналах станция–телефон и телефон–станция составляет не менее 30 дБ.

### 2.6 Минимальный рабочий уровень входного сигнала, при котором обеспечивается максимальная зона покрытия, составляет минус 55 дБм.

### 2.7 Максимальный уровень входного сигнала составляет минус 55 дБм.

### 2.8 Коэффициент шума в рабочих полосах частот каналов не более 5 дБ.

### 2.9 Задержка прохождения сигнала (ГВЗ) каждого канала не более 3,5 мксек.

### 2.10 Неравномерность АЧХ каждого канала не более 5 дБ.

### 2.11 Нестабильность усиления каждого канала в рабочем диапазоне температур не более $\pm 2$ дБ.

### 2.12 КСВН входов ретранслятора в рабочих полосах частот каналов не более $\pm 2$ .

### 2.13 Питание ретранслятора осуществляется от сети переменного тока с напряжением 220 В (+10/-15 %) 50 Гц $\pm 5\%$ через штатный шнур питания (максимальный потребляемый ток 0,2 А).

### 2.14 Потребляемая мощность не более 30 Вт.

Габаритные размеры радиоблока ретранслятора 225 x 320 x 170 мм.

Масса радиоблока ретранслятора 7 кг.

### 2.15 Условия эксплуатации ретранслятора – круглосуточная непрерывная работа в помещениях или вне помещений при температуре окружающего воздуха от $-40^{\circ}\text{C}$ до $+50^{\circ}\text{C}$ при относительной влажности до 95% без образования конденсата; степень защиты корпуса согласно NE 60529/IEC - IP66; NEMA 12.

## 3. УСТАНОВКА И ПУСКОНАЛАДОЧНЫЕ РАБОТЫ

**ВНИМАНИЕ!** Во избежание выхода ретранслятора из строя коммутацию антенн и ВЧ кабелей производить только при выключенном питании.

**ВНИМАНИЕ!** Во избежание выхода из строя модема не включать ретранслятор без подсоединения антенны модема (или ее эквивалента) к разъему.

### 3.1 ОБЩИЕ ТРЕБОВАНИЯ К РАЗМЕЩЕНИЮ АНТЕНН И РЕТРАНСЛЯТОРА

Наружная антенна, направленная на базовую станцию, устанавливается на крыше или на стене здания в месте, обеспечивающем наилучшую “радиовидимость” ближайшей станции сотовой сети.

Часто на месте установки отсутствует прямая оптическая видимость антенн базовой станции, поэтому ориентация наружной антенны не всегда совпадает с направлением на базовую станцию: ретранслятор работает по сигналу, отраженному от ближайших зданий, металлических конструкций и крыш домов. Предварительный выбор места установки осуществляется с использованием сотового телефона, подключенного к внешней антенне. Желательно, чтобы сотовый телефон работал в специальном “сервисном” режиме (настроен на соответствующий управляющий канал и индицирует уровень принимаемого сигнала).

В случае покрытия открытой местности антенна, направленная к абонентам, устанавливается на крыше, стене здания или в другом удобном месте и ориентируется в направлении покрываемой зоны.

В случае покрытия помещений внутри здания абонентские антенны устанавливаются на стенах или на потолках помещений в местах, обеспечивающих наименьшую длину кабелей разводки ВЧ сигнала. Антенны ориентируются в направлении наилучшего покрытия всего помещения.

Для нормальной работы ретранслятора должна обеспечиваться максимально возможная электромагнитная “развязка” (не менее 95 дБ при усилении ретранслятора 80 дБ) между антеннами с учетом затухания в подводящих кабелях. Это условие можно обеспечить следующими методами:

- использованием направленных свойств антенн (подавление заднего лепестка диаграммы направленности наружной антенны более 15 дБ, внутренней плоской антенны – около 10 дБ),
- использованием экранирующих свойств зданий (кирпичные и железобетонные стены и перекрытия вносят затухание порядка 25...30 дБ, металлические крыши дают практически идеальную экранировку),

- пространственным разносом антенн (затухание при пространственном разносе 10 метров примерно равно 50 дБ).

Длина кабеля между выходом ретранслятора и антенной, направленной в сторону абонента, должна быть минимальной для получения наибольшего радиуса зоны покрытия.

В случаях, когда неизбежно получается большая длина кабеля, например, из-за особенностей планировки помещений или из-за требований к фасаду здания, следует выбирать марку кабеля с меньшими потерями, по крайней мере, для его наибольшей (магистральной) части.

7

### 3.2. КОМПЛЕКТ РЕТРАНСЛЯТОРА. МОНТАЖНЫЕ РАБОТЫ

#### Комплект ретранслятора

Наименование	Кол.
Ретранслятор <i>PicoCell 900 SXM</i> (радиоблок)	1
Сетевой шнур питания	1
Руководство по эксплуатации	1
Эквивалент антенны для модема (опция с модемом)	1
Электронный носитель с программным обеспечением для работы от модема (опция с модемом)	1

#### Монтажные работы

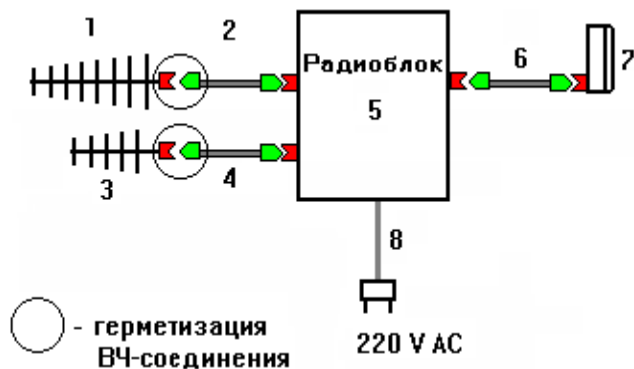


Рис.2 Схема подключения ретранслятора

1. Антенна, направленная на ретранслируемые базовые станции.
2. Радиочастотный кабель с малыми потерями.
3. Антенна модема, направленная к базовой станции оператора SIM карты.
4. Радиочастотный кабель.
5. Ретранслятор.
6. Радиочастотный кабель.
7. Внутренняя антенна, направленная в зону обслуживания абонентов.
8. Сетевой шнур питания.

**Антенны (п.1, 3 и 7) и ВЧ-кабели (п.2, 4 и 6) не входят в комплект ретранслятора и поставляются отдельно как дополнительное оборудование.**

3.2.1. Установите ретранслятор на вертикальной ровной поверхности разъемами вниз с помощью крепежных петель, расположенных на корпусе. При этом должна обеспечиваться свободная конвекция воздуха вдоль радиатора на задней стенке корпуса ретранслятора. Следует избегать установки ретранслятора вблизи отопительных приборов во избежание его перегрева.

3.2.2. Установите антенны и проложите от них ВЧ кабели к ретранслятору. Подсоедините к кабелю антенны базовой станции сотовый телефон, работающий в инженерном («сервисном») режиме, сориентируйте антенну по максимуму сигнала базовых станций нужных операторов связи. Если требуются сигналы всех операторов, то рекомендуется сориентировать антенну так, чтобы сигналы были максимально одинаковыми, т.е. следует направлять антенну на самую «слабую» базовую станцию.

3.2.3. Присоедините разъемы кабелей от антенн к соответствующим разъемам ретранслятора (см. рис.1). Внутренние поверхности ВЧ разъемов должны быть чистыми. В случае попадания пыли или влаги внутрь ВЧ разъемов следует перед подсоединением протереть их ветошью или ватным тампоном, смоченным чистым спиртом.

3.2.4. Во избежание перегрузки ретранслятора желательно размещать внутренние (абонентские) антенны таким образом, чтобы абоненты не могли приближаться к этим антеннам на расстояние менее 1 м.

3.2.5. Подключите шнур питания к разъему ретранслятора. Шнур питания должен быть проложен свободно, без натяжения.

3.2.6. Проверьте величину напряжения питания в сети 220 В (она должна быть в пределах 180...240 В). Подключите шнур к сети питания.

### 3.3. РЕГУЛИРОВКА РЕТРАНСЛЯТОРА


**ВНИМАНИЕ!** Во избежание выхода ретранслятора из строя коммутация антенн и ВЧ кабелей должна производиться только при выключенном питании.

3.3.1. Откройте крышку ретранслятора.

3.3.2. Включите питание ретранслятора. В меню НАСТРОЙКА /УПР.ПИТАНИЕМ проверить, что оба канала ретранслятора включены.

3.3.3. В меню НАСТРОЙКА / УСИЛЕНИЕ установите усиление в канале «станция–телефон» **БС→АС** (канал Dn), достаточное для выхода ретранслятора на максимальную выходную мощность, но ниже срабатывания системы автоматической регулировки мощности АРМ (**А**), так как при этом усиление в канале «станция–телефон» автоматически снижается. Допускается кратковременное срабатывание АРМ из-за изменяющегося трафика базовых станций сотовых систем. Если уровня сигнала от базовой станции не достаточно, следует скорректировать направление и высоту наружной антенны по максимуму сигналов базовой станций нужного оператора связи.

3.3.4. Установите усиление в канале «телефон – станция» **АС→БС** (канал Up), равное усилению, установленному в канале «станция – телефон». В GSM системе допускается разбаланс усилений в каналах не более 6 дБ, именно по этой причине не рекомендуется доводить усиление в канале «станция – телефон» до срабатывания АРМ (**А**), т.к. в этом случае становится не известно значение усиления.

3.3.5. Убедитесь в отсутствии самовозбуждения ретранслятора. Признаком самовозбуждения может являться **наличие постоянного уровня выходной мощности** в канале «телефон–станция» при отсутствии работающих телефонов абонентов. Если согласно измерениям или расчетам известно, что уровня сигналов от базовой станции не достаточно для того, чтобы ретранслятор «вышел на полную мощность», а индикатор ретранслятора показывает полную шкалу , то это однозначно указывает на самовозбуждение.

Удобно пользоваться следующим методом: при увеличении усиления на 1 дБ уровень выходной мощности также должен увеличиться на 1 дБм, если происходит скачок мощности на 2 дБм и более, то это означает наступление самовозбуждения. Для устойчивой работы ретранслятора рекомендуется установить усиление на 2–4 дБ ниже того значения, при котором происходит «скачок» мощности.

3.3.6. Проверьте работу ретранслятора, используя сотовый телефон в инженерном режиме. При необходимости выполните окончательную ориентацию и установку антенн для обеспечения наилучших условий связи. После настройки ретранслятора установите крышку и загерметизируйте стыки ВЧ кабелей и разъемов.

3.3.7. Управление и контроль параметров ретранслятора может осуществляться от персонального компьютера с помощью специальной Windows-программы (описание программы см. в **Приложении** к данному документу) следующими способами:

— с помощью персонального компьютера непосредственно через COM-порт ретранслятора, т.е. нуль-модемный кабель (до 30 м) подключается непосредственно между COM-портом персонального компьютера и ретранслятором;

— с помощью персонального компьютера через модем, т.е. стандартный модем (или GSM модем) подключается к персональному компьютеру и входящий вызов от компьютерного модема принимает встроенный в ретрансляторе GSM модем.

**ПРИМЕЧАНИЕ:** Встраиваемый GSM модем не входит в стандартный комплект поставки.

**Помните!** Ретранслятор – это ультралинейное устройство, предназначенное для компенсации затухания сигналов между телефоном и базовой станцией (некое подобие бинокля, одна половина которого наведена на базовую станцию, а другая на абонентов). При правильной настройке ретранслятора базовая станция не «замечает» его наличия в системе, но абоненты, попадающие в зону действия ретранслятора, становятся «ближе». Однако при возбуждении ретранслятор из «прозрачного» устройства становится источником радиопомех для сотовой сети. Эти помехи мешают работать базовым станциям. Образно выражаясь, ретранслятор при возбуждении превращается из сфокусированной оптики, «приближающей» абонентов, в мощный прожектор, «ослепляющий» базовые станции, на которые направлена его антенна.

Для устранения долговременной работы в режиме возбуждения, ретранслятор снабжен системой защиты сети, которая отслеживает работу канала «телефон - станция». Если эта система защиты сети периодически срабатывает и отключает ретранслятор, то это означает, что ретранслятор настроен некорректно. Допускается отключение системы защиты сети, только если в зоне действия ретранслятора находится большое количество абонентов (рестораны, торговые залы, выставочные площадки и т.п.) и они могут создавать долговременную непрерывную мощность в канале «телефон – станция». Однако опытный специалист и в этом случае может настроить ее параметры так, чтобы не происходило ложных срабатываний и отключений. Принцип работы системы защиты описан в пункте 1.2.

## 4. ЭКСПЛУАТАЦИЯ

### 4.1 ОБЩИЕ УКАЗАНИЯ

4.1.1. При получении ретранслятора извлеките его из упаковочной тары, очистите от пыли, осмотрите на отсутствие внешних повреждений и проверьте чистоту разъемов и состояние сетевого шнура. Убедитесь в наличии полного состава комплекта.

4.1.2. При установке ретранслятора на вертикальной стене должна быть обеспечена свободная конвекция воздуха около задней стенки корпуса, при этом желательно защитить ретранслятор от прямых солнечных лучей. В процессе эксплуатации следите за тем, чтобы там не скапливались пыль и мусор

4.1.3. Перед включением в сеть электропитания убедитесь, что напряжение в сети находится в пределах 180...240 В. При необходимости установите источник бесперебойного питания

4.1.4. Временное отключение ретранслятора выполняйте с помощью выключателя питания на корпусе или соответствующего пункта меню для отдельного отключения каналов.

4.1.5. Правильно установленный и настроенный ретранслятор дополнительного обслуживания в процессе эксплуатации не требует.

## **4.2 УКАЗАНИЯ МЕР БЕЗОПАСНОСТИ**

4.2.1. При работе с ретранслятором необходимо соблюдать правила техники безопасности при работе с электрорадио- и СВЧ приборами.

4.2.2. Перед включением ретранслятора проверяйте исправность сетевого шнура.

4.2.3. Перед расстыковкой радиочастотных кабелей обязательно выключайте питание ретранслятора.

4.2.4. Если в процессе эксплуатации сработает система защиты от помех и отключит ретранслятор, необходимо вызвать специалистов компании, проводившей установку ретранслятора, для выяснения причин возникновения сбоев в работе.

## **4.3 ТРАНСПОРТИРОВАНИЕ И ХРАНЕНИЕ**

4.3.1 Ретранслятор допускает транспортирование всеми видами транспорта в упаковке при условии защиты от воздействия прямых атмосферных осадков. Климатические условия транспортирования:

- температура от -40 °до +50°C;
- относительная влажность воздуха до 98% при температуре +25°C.

4.3.2 Ретранслятор допускает кратковременное (гарантийное) хранение в торгующей организации сроком до 6 месяцев от даты выпуска согласно паспорту и/или маркировке изделия. Ретранслятор должен храниться в отапливаемом помещении в следующих условиях:

- температура окружающего воздуха от +5 до +40°C;
- относительная влажность воздуха до 85% при температуре +25°C.