



## РУКОВОДСТВО ПО ЭКСПЛУАТАЦИИ

---

### РАДИОСТАНЦИЯ НОСИМАЯ

**ТАКТ–362.21 П23**

(TACE.464511.022 TУ)

**ТАКТ–362.21 П45**

(TACE.464512.022 TУ)



---

#### Декларация о соответствии

ЕАЭС N RU Д-РУ.НВ27.В.09451/20 (ТАКТ-362.21 П23)

ЕАЭС N RU Д-РУ.НВ27.В.09452/20 (ТАКТ-362.21 П45)

---

## Содержание

Общая информация .....	3
Техника безопасности при эксплуатации радиооборудования.....	6
Предисловие .....	7
Комплект поставки.....	9
Обзор радиостанции.....	10
Элементы управления.....	10
Программирование.....	11
Программируемые кнопки.....	11
Перед использованием.....	13
Зарядка аккумулятора.....	13
Установка аксессуаров.....	14
Индикация состояния .....	16
Светодиодный индикатор.....	16
Основные операции.....	16
Включение/выключение радиостанции.....	16
Регулировка громкости.....	16
Выбор зоны .....	16
Выбор канала.....	17
Переключение режима канала .....	17
Вызов .....	17
Индивидуальный вызов  .....	17
Групповой вызов  .....	17
Общий вызов  .....	18
Вызовы на любых аналоговых каналах  .....	18
Функции и операции .....	18
Регулировка мощности.....	18
Сканирование .....	19
Talk Around.....	19
Контроль  .....	20
Выключение шумоподавления  .....	20

Экстренный режим .....	20
Индикатор заряда аккумулятора .....	25
Датчик падение (дополнительно) .....	26
Шифратор (Скремблер)  / Шифрование  .....	26
Блокировка занятого канала .....	27
Таймер выключения .....	27
Псевдотранкинг  .....	27
АРУ микрофона .....	27
Служба регистрации радиостанций  .....	27
Координаты GPS по запросу  .....	28
Одинокий работник .....	28
Поиск и устранение неисправностей .....	29
Уход и чистка .....	31

## Общая информация

Носимые радиостанции профессионального назначения ТАКТ-362 спроектированы для работы в цифровом стандарте DMR, имеют весь функционал цифровой радиосвязи, повышенную эффективность управления и реагирования при использовании в чрезвычайных ситуациях, имеют эргономичный дизайн и повышенное качество конструкции.

Чтобы оптимально использовать весь функционал радиостанции, перед началом ее эксплуатации внимательно прочитайте настоящую инструкцию по эксплуатации.

Настоящая инструкция по эксплуатации относится к следующим моделям радиостанций:

ТАКТ-362.21 П23 (ТАСЕ.464511.022) – носимые радиостанции УКВ диапазона.

ТАКТ-362.21 П45 (ТАСЕ.464512.022) – носимые радиостанции ДЦВ диапазона.

Радиостанции имеют декларации о соответствии: ЕАЭС N RU Д-РУ.НВ27.В.09451/20 (ТАКТ-362.21 П23), ЕАЭС N RU Д-РУ.НВ27.В.09452/20 (ТАКТ-362.21 П45), сертификат соответствия МВД РФ № МВД RU.001.Н00579. Соответствуют требованиям нормативных документов: ОСТ 78.01.0004 2000; ГОСТ 12252-86, ГОСТ 56172-2014; стандарту ETSI EN 300 113; приказу Минкомсвязи России от 28.10.2008 №86 «О правилах применения абонентских радиостанций с цифровой модуляцией сетей подвижной радиосвязи стандарта DMR». Влажно- и пыле- защищенное исполнение радиостанций IP67 соответствует требованиям нормативного документа ГОСТ 14254-96.

Компания ЗАО «Т-Хелпер Телеком» пытается обеспечить точность и полноту данной инструкции по эксплуатации, но возможны некоторые несоответствия, возникающие вследствие постоянного совершенствования радиооборудования, изменения некоторых технических характеристик и элементов конструкции. Изменения могут быть внесены без предварительного уведомления.

## Информация об авторском праве

ТАКТ является торговой маркой и зарегистрирован как торговая марка компании ЗАО «Т-Хелпер Телеком». Компания ЗАО «Т-Хелпер Телеком» сохраняет за собой право собственности на свои торговые марки и названия изделий. Все другие торговые марки и/или названия изделий, которые могут использоваться в настоящем руководстве по эксплуатации, являются собственностью соответствующих владельцев.

Радиоборудование компании ЗАО «Т-Хелпер Телеком», представленное в настоящем руководстве по эксплуатации, имеет компьютерные программы компании ЗАО «Т-Хелпер Телеком», записанные во внутренней памяти устройства, а также программное обеспечение для программирования радиоборудования, поставляемое на других носителях. Законы Российской Федерации защищают исключительные права компании ЗАО «Т-Хелпер Телеком» на ее компьютерные программы. Продажа данного радиоборудования не будет считаться предоставлением, ни прямым, ни подразумеваемым, каких-либо прав покупателю, касающихся компьютерных программ компании ЗАО «Т-Хелпер Телеком». Запрещено каким-либо образом копировать, изменять, распространять, декомпилировать любые компьютерные программы компании ЗАО «Т-Хелпер Телеком» или изучать работу программы для ее использования в других программах без письменного разрешения компании ЗАО «Т-Хелпер Телеком».

### Информация о безопасной эксплуатации радиостанции



В режиме передачи радиостанция генерирует электромагнитные ВЧ излучения. Радиостанция предназначена для профессионального использования, что допускает ее эксплуатацию только определенным кругом лиц с соблюдением определенных мер предосторожности и правил техники безопасности.

С радиостанцией разрешается использовать только поставляемые производителем аксессуары. Использование несоответствующих аксессуаров может привести к выходу радиостанции из строя и в некоторых случаях вызвать превышение допустимых пределов ВЧ излучения.



**Если вы хотите быть уверенными в том, что ваша радиостанция излучает электромагнитные ВЧ поля в пределах допустимых норм, руководствуйтесь следующими правилами:**

- **Не эксплуатируйте** радиостанции без надежно подключенной антенны. Это может привести как к выходу радиостанций из строя, так и к превышению допустимых пределов на излучение.

Необходимая антенна поставляется производителем в комплекте и может быть использована только с данной радиостанцией.

- **Не работайте** на передачу в течение более 50% от общего времени использования радиостанции («50% рабочий цикл»). Работе на передачу в течение более 50% от общего времени может привести к превышению допустимых уровней на ВЧ излучения. Инициализация радиостанции на передачу производится нажатием кнопки РТТ.
- **Всегда располагайте** антенну радиостанции в режиме передачи на расстоянии, по крайней мере, 2,5 см от вашего тела. Для соблюдения требований ГОСТ и СанПиН на излучение ВЧ энергии используйте клипсы для ношения радиостанции на поясе, только поставляемые производителем.

Информация, представленная выше, указывает пользователю, что необходимо делать для снижения воздействия ВЧ излучения радиостанции.

### **Электромагнитная совместимость**

В режиме передачи радиостанция генерирует ВЧ энергию, которая может стать причиной помех другим устройствам или системам. Для предотвращения подобных случаев, рекомендуется отключить радиостанцию, если излучение сигналов может привести к помехам. Не используйте радиостанцию в помещениях, чувствительных к электромагнитным излучениям, например, больницах, самолетах и т.д.

### **Профессиональное использование**

Настоящее радиооборудование предназначено для профессионального использования. При этом пользователь должен знать и иметь представление о возможных последствиях ВЧ излучения и способах его снижения при необходимости.

Для обеспечения приемлемого качества передаваемого сигнала располагайте микрофон в 3-5 см от вашего рта, слегка наклонив радиостанцию антенной от себя.

## Техника безопасности при эксплуатации радиооборудования

На всех этапах эксплуатации радиостанции, при выполнении сервисных и ремонтных работ, необходимо соблюдать следующие правила техники безопасности:

- Данная радиостанция может обслуживаться только квалифицированным персоналом.
- Не допускается модификация радиостанции.
- Разрешается применение только поставляемых или разрешенных к применению аккумуляторных батарей и зарядных устройств.
- Не использовать радиостанцию с поврежденными антеннами. При соприкосновении такой антенны с кожей может произойти ее поражение.
- Не эксплуатировать радиостанцию при нахождении в местах с повышенной взрывоопасностью.
- Не производить зарядку аккумуляторной батареи в потенциально взрывоопасной среде.
- Во избежание электромагнитной интерференции и конфликтов совместимости необходимо выключать радиостанцию в местах с соответствующими предупредительными надписями.
- При наличии соответствующих указаний отключать радиостанцию на борту самолета. Использование радиостанции должно соответствовать правилам авиакомпании и указаниям команды авиатранспортного средства.
- Во избежание возникновения электрических разрядов отключать радиостанцию вблизи объектов с предупреждающими надписями, а также в зонах повышенной опасности от риска возникновения электростатических полей, а также при наличии предупредительных надписей «Выключить радиопередаточные устройства». Соблюдать предупредительные надписи и указания.
- В автомобилях, оборудованных подушками безопасности – «air bag», не размещать радиостанцию поблизости от них.
- Не подвергать радиостанцию длительному воздействию прямого солнечного света. Не располагать вблизи источников тепла.
- При использовании радиостанции держите ее в вертикальном положении на удалении микрофона 3-5 см от рта.
- При передаче держите радиостанцию на удалении от тела на 2,5-5 см.

## Предисловие

**ВНИМАТЕЛЬНО ПРОЧИТАЙТЕ НАСТОЯЩЕЕ РУКОВОДСТВО**, прежде чем начать эксплуатировать радиостанцию ТАКТ-362. Эта радиостанция проста в эксплуатации и максимально эффективно обеспечивает надежную связь. Перед использованием внимательно изучите настоящее руководство. Содержащаяся в руководстве информация поможет Вам максимально использовать функциональные возможности радиостанции.

**СОХРАНИТЕ ДАННОЕ РУКОВОДСТВО ПО ЭКСПЛУАТАЦИИ** - оно содержит необходимые указания по работе и безопасному обращению с носимой радиостанцией ТАКТ-362.

## Особые обозначения

В руководстве по эксплуатации используются следующие пиктограммы:

### Предупреждающие пиктограммы



**Осторожно:** указывает на ситуации, требующие повышенного внимания, при которых может произойти угроза безопасной эксплуатации или которые могут привести к повреждению радиооборудования.



**Примечание:** советы, которые могут помочь в лучшем использовании радиооборудования.

### Пиктограммы функций



: указывает функции, которые доступны только в цифровом режиме.



: указывает функции, которые доступны только в аналоговом режиме.

Функции, не отмеченные значками, доступны как на аналоговом, так и цифровом режиме.



## **Объяснение терминов**

### **Работа с кнопками**

Короткое нажатие: нажмите кнопку и сразу отпустите.

Длительное нажатие: нажмите кнопку и удерживайте ее в течение установленного времени (по умолчанию 2 секунды).

Удержание: нажмите кнопку и удерживайте ее.

### **Индивидуальный вызов**

Индивидуальный вызов — это вызов, инициированный одним пользователем другому пользователю.

### **Групповой вызов**

Групповой вызов — это вызов, инициированный одним пользователем группе.

### **Общий вызов**

Общий вызов — это вызов, инициированный одним пользователем всем другим пользователям на канале.

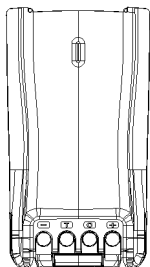
### **Уровень шумоподавления**

Данная функция устанавливает порог шумоподавления, что позволяет удалить ненужный фоновый шум эфира, повышая качество связи.

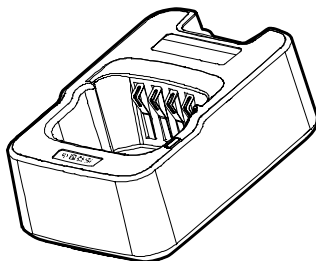
## Комплект поставки

Аккуратно раскройте упаковку и проверьте наличие всех перечисленных аксессуаров.

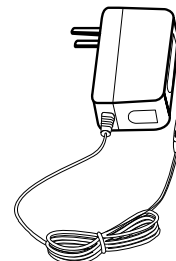
Если что-либо из поставляемых аксессуаров отсутствует, обратитесь к поставщику оборудования.



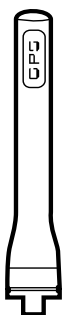
Аккумулятор



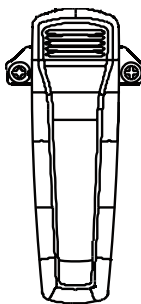
Зарядное устройство



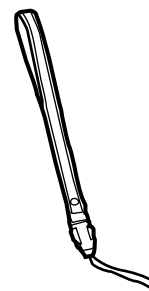
Адаптер сети переменного тока



Антенна



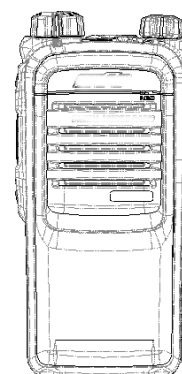
Клипса поясного крепления



Петля-держатель радиостанции в руке  
(темляк)



Руководство по эксплуатации / паспорт



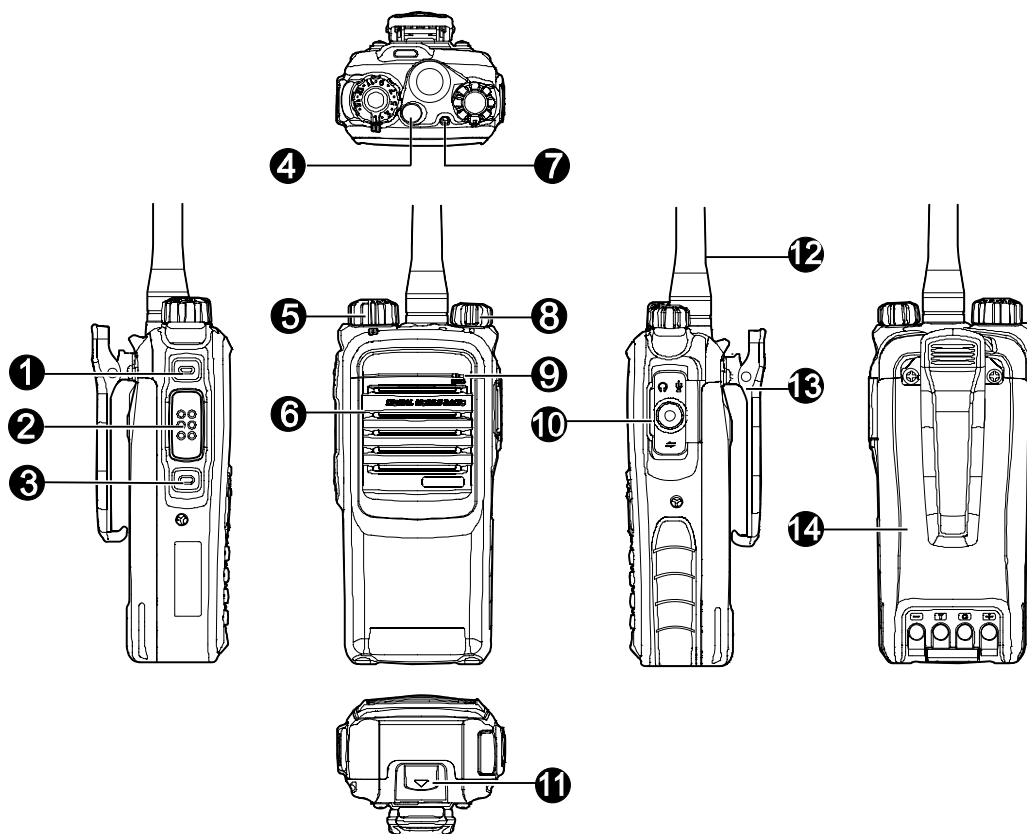
Радиостанция



**Примечание:** Антенны для разных частотных диапазонов отличаются друг от друга. Частотный диапазон помечается на ярлыке антенны. Если диапазон не указан, посмотрите информацию о частотном диапазоне на этикетке радиостанции.

## Обзор радиостанции

### Элементы управления



№	Название элемента	№	Название элемента
1	SK1 (Боковая кнопка 1)	8	Регулятор Вкл-Выкл радиостанции / Громкость
2	Кнопка РТТ	9	Микрофон
3	SK2 (Боковая кнопка 2)	10	Разъем для подключения аксессуаров
4	TK (Верхняя кнопка)	11	Защелка аккумулятора
5	Кнопка Выбор канала	12	Антенна
6	Динамик	13	Клипса поясного крепления
7	Светодиодный индикатор	14	Аккумулятор

## Программирование

Для программирования радиостанции необходим специальный USB кабель и программное обеспечение «Такт ПРЦ».

### Программируемые кнопки

Чтобы улучшить функциональность, вы можете самостоятельно или с помощью дилера запрограммировать кнопки **SK1**, **SK2**, **TK** в качестве оперативных кнопок для быстрого доступа к функциям, перечисленным ниже:

№	Оперативные кнопки	Описание
1	Следующая зона	Для быстрого выбора требуемой зоны
2	Предыдущая зона	
3	Регулировка мощности	Для оперативного переключения уровня мощности
4	Функция Talk Around	Для установления радиосвязи в симплексном режиме
5	Контроль 	Прослушивание канала для контроля эфира и подстройки под соответствующие условия принимаемого сигнала
6	Временный контроль 	
7	Выключение режима шумоподавления 	Включение динамика на прослушивание канала независимо от наличия несущей частоты
8	Временное выключение режима шумоподавления 	
9	Сканирование	Поиск и прослушивание сигнала на других каналах
10	Временное удаление канала с помехами	Для временного игнорирования канала с нежелательной передачей на канале
11	Экстренный режим	Для вызова помощи в чрезвычайных ситуациях
12	Регулировка уровня шумоподавления 	Для временной регулировки порога шумоподавления, требуемого для включения звука радиостанции

№	Оперативные кнопки	Описание
13	Индикатор заряда аккумулятора	Для индикации уровня заряда аккумулятора
14	Падение	Происходит активация экстренного режима в случае, когда радиостанция расположена наклонно в течение заданного времени из-за непредвиденной ситуации
15	Шифратор (Скремблер)  / Шифрование 	Скремблер: Скремблирование переговоров для гарантии секретности связи Шифрование: Режим шифрования переговоров и сообщений для гарантии секретности связи
16	Одинокий работник	Для контроля за пользователем радиостанции, отслеживание несчастных случаев
17	Интеллектуальный вызов 1-5 	Для отправки сигнализации без речи (используется при 5-тоновом сигналинге)

**Примечание:**

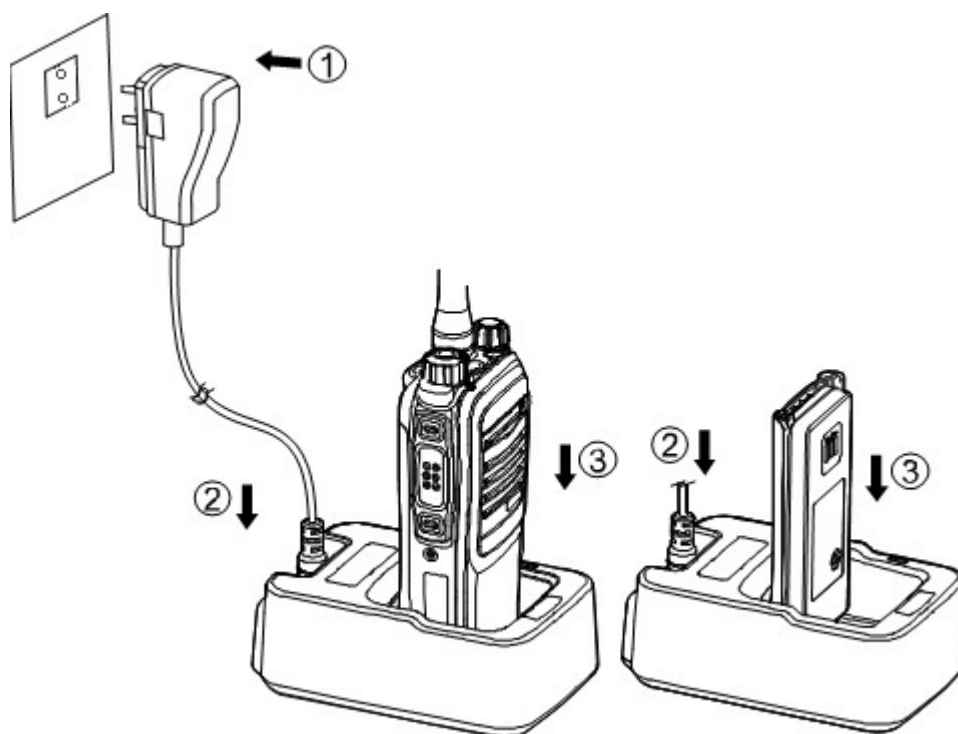
1. Длительное и короткое нажатие кнопки для вызова различных функций может быть запрограммировано вами самостоятельно или с помощью дилера.
2. **ТК** по умолчанию программируется как кнопка **экстренного режима**, но может быть перепрограммирована вами самостоятельно или с помощью дилера.

## Перед использованием

### Зарядка аккумулятора

Используйте зарядное устройство и аккумулятор, которые поставляются и рекомендуются компанией ЗАО «Т-Хелпер Телеком». Светодиод зарядного устройства отображает состояние процесса зарядки.

### Схема зарядки



### Последовательность действий

1. Присоедините сетевой адаптер к розетке переменного тока. См. стрелку 1.
2. Подключите сетевой адаптер к разъему сзади зарядного устройства. См. стрелку 2.
3. Вставьте радиостанцию с аккумулятором, или только аккумулятор, в зарядное устройство. См. стрелку 3.
4. Процесс зарядки выполняется, когда светодиод горит красным, и закончен, когда светодиод загорится зеленым.



**Примечание:** Для достижения оптимальной производительности аккумулятора, перед первым использованием заряжайте аккумулятор в течение 5 часов.

## Индикатор зарядки

Светодиодный индикатор	Состояние зарядки
Красный светодиод медленно мигает.	Режим ожидания (без нагрузки)
Горит красный светодиод.	Зарядка
Горит оранжевый светодиод.	90% зарядки
Горит зеленый светодиод.	Полный заряд
Красный светодиод быстро мигает.	Неисправность

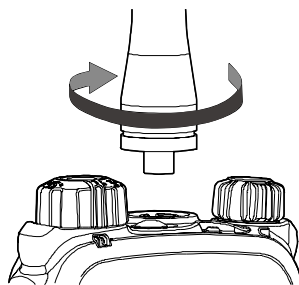


**Осторожно:** Соблюдайте правила по технике безопасности при эксплуатации зарядного устройства.

## Установка аксессуаров

### Присоединение антенны

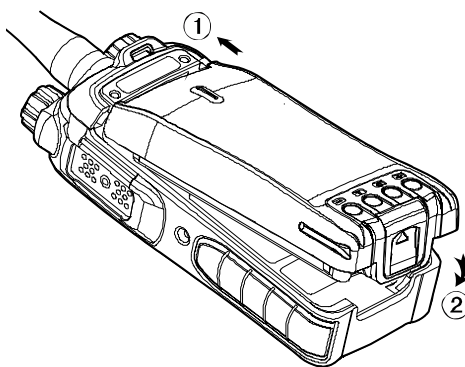
Чтобы закрепить антенну, вращайте ее по часовой стрелке.



Чтобы снять антенну, вращайте ее против часовой стрелки.

### Присоединение аккумулятора

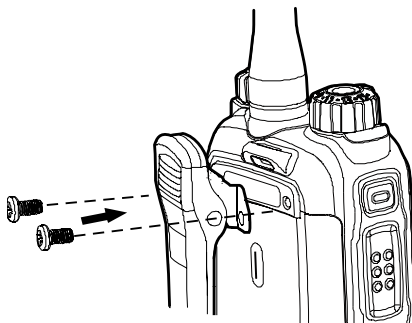
1. Вставьте аккумулятор в верхнюю часть радиостанции. См. стрелку 1.
2. Слегка надавите на низ аккумулятора до щелчка. См. стрелку 2.



**Примечание:** Перед тем как извлечь аккумулятор, выключите радиостанцию. Затем сдвиньте защелку аккумулятора вверх, чтобы разблокировать его из фиксатора.

### Присоединение клипсы поясного крепления

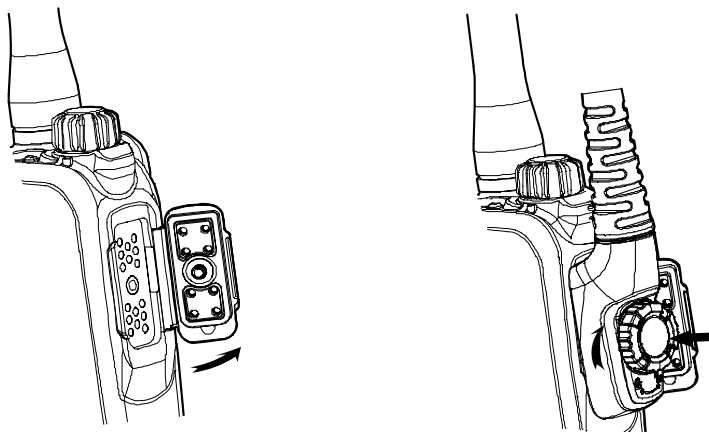
1. Выкрутите винты.
2. Совместите отверстия на клипсе с отверстиями в корпусе радиостанции и затяните винты.



Чтобы снять клипсу, ослабьте винты.

### Подключение аудио-аксессуаров / кабеля для программирования

1. Откройте на радиостанции крышку разъема для подключения аксессуаров, как показано стрелкой.
2. Для подключения совместите разъем аксессуара с разъемом на радиостанции.
3. Затяните винт на разъеме аксессуара.



Чтобы отсоединить разъем аксессуара, ослабьте винт.



**Осторожно:** Когда используется внешний аксессуар, водостойкость радиостанции может нарушиться.



## Индикация состояния

### Светодиодный индикатор

Верхний светодиодный индикатор помогает легко определить текущее состояние радиостанции.

Светодиодный индикатор	Состояние радиостанции
Светодиод мигает зеленым	Включение
Светодиод горит красным	Передача
Светодиод горит зеленым	Прием
Светодиод медленно мигает оранжевым	Сканирование
Светодиод быстро мигает оранжевым	Экстренный режим
Светодиод горит оранжевым	Вызов завершен (в течение заданного периода)

## Основные операции

### Включение / выключение радиостанции

Для включения радиостанции вращайте регулятор **Вкл-Выкл радиостанции / Громкость** по часовой стрелке, для выключения вращайте против часовой стрелки до щелчка.

### Регулировка громкости

После включения радиостанции, вращайте регулятор **Вкл-Выкл радиостанции / Громкость** по часовой стрелке для увеличения громкости или против часовой стрелки для уменьшения громкости.

### Выбор зоны

Зона — это группа каналов с одинаковыми свойствами, запрограммированная вами самостоятельно или с помощью дилера. Радиостанция поддерживает три зоны: Зона 1, Зона 2 и Зона 3. В каждую зону входит до 16 каналов.

Быстрое переключение на требуемую зону осуществляется нажатием программируемой кнопки

**Следующая зона** или **Предыдущая зона**. В процессе переключения слышен один сигнал предупреждения для зоны 1, два сигнала предупреждения для зоны 2 и три сигнала предупреждения для зоны 3.

## Выбор канала

После включения радиостанции, вращайте ручку **Выбор канала** для выбора нужного канала.

## Переключение режима канала

Каждый канал может программироваться как аналоговый или цифровой. Если текущая зона включает как аналоговые, так и цифровые каналы, то можно быстро переключаться между ними с помощью ручки **Выбор канала**.

## Вызов

Чтобы обеспечить оптимальную громкость приема вашим абонентом, при передаче располагайте микрофон радиостанции в 3 – 5 см от вашего рта.



**Примечание:** Вы можете самостоятельно или с помощью дилера задать контакт для каждого цифрового канала. Заданный контакт может быть контактом индивидуального вызова, контактом группового вызова или контактом общего вызова.



### Индивидуальный вызов

#### Передача индивидуального вызова

В режиме ожидания нажмите и не отпускайте кнопку **РТТ** для передачи индивидуального вызова на заданный контакт индивидуального вызова для текущего канала.

#### Прием и ответ на индивидуальный вызов

При получении индивидуального вызова, его можно прослушать, не выполняя никаких действий, а для ответа можно удерживать кнопку **РТТ** в течение заданного промежутка времени.



### Групповой вызов

#### Передача группового вызова

В режиме ожидания нажмите и не отпускайте кнопку **РТТ** для передачи группового вызова на заданный контакт группового вызова для текущего канала.

## Прием и ответ на групповой вызов

При получении группового вызова, его можно прослушать, не выполняя никаких действий, а для ответа можно удерживать кнопку **РТТ** в течение заданного промежутка времени.

## Общий вызов



### Передача общего вызова

В режиме ожидания нажмите и не отпускайте кнопку **РТТ** для передачи общего вызова на все заданные контакты вызовов для текущего канала.



**Примечание:** Общий вызов можно передать только в том случае, если он был активирован при программировании.

### Прием общего вызова

При получении Общего вызова, его можно прослушать, не выполняя никаких действий.



**Примечание:** Ответ на общий вызов не предусмотрен.

## Вызовы на любых аналоговых каналах



Чтобы произвести передачу на аналоговом канале, удерживайте кнопку **РТТ** и говорите в микрофон. Для приема отпустите кнопку **РТТ**.

## Функции и операции

### Регулировка мощности

Благодаря данной функции вы можете быстро переключать уровни мощности. В общем случае, мы рекомендуем использовать низкую мощность для экономии заряда аккумулятора. Однако, если вы не можете связаться с другими радиостанциями, находящимися на удалении, на низкой мощности, выберите высокую мощность.

#### Последовательность действий:

Нажмите запрограммированную кнопку **Регулировка мощности** для переключения между высокой мощностью и низкой мощностью (с низкой мощности на высокую: звучит высокий сигнал; с высокой мощности на низкую: звучит низкий сигнал).

## Сканирование

Функция позволяет вам слушать передачу информации на других каналах, так что вы можете отслеживать членов вашей команды.

### Последовательность действий:

1. Для включения этой функции нажмите запрограммированную кнопку **Сканирование** в режиме ожидания (звучит высокий сигнал), или переключитесь на канал, на котором функция "Автоматического сканирования" включена с помощью программного обеспечения.
2. После включения функции радиостанция будет выполнять сканирование согласно списка сканирования, заданного для канала, с которого начинается сканирование. Процесс сканирования выглядит следующим образом:
  - Во время сканирования светодиод мигает оранжевым.
  - В случае обнаружения активности на канале, радиостанция остается на канале для прослушивания передаваемой информации, а светодиод постоянно горит зеленым.
  - Если прослушивание активности на канале не требуется, нажмите запрограммированную кнопку **Временное удаление канала с помехами**, чтобы временно удалить канал из списка сканирования.
  - Если требуется остаться на текущем канале, нажмите запрограммированную кнопку **Контроль** или **Выключение шумоподавления** во время удержания при сканировании.



3. Для выхода из режима сканирования, повторно нажмите запрограммированную кнопку **Сканирование** (звучит низкий сигнал).

## Talk Around

Данная функция позволяет продолжить поддерживать связь, даже когда ретранслятор неисправен, или, когда радиостанция находится вне зоны действия ретранслятора, но в зоне действия других радиостанций.

### Последовательность действий:

Нажмите запрограммированную кнопку **Talk Around**, чтобы включить эту функцию (звучит высокий сигнал). Чтобы отключить данную функцию, нажмите эту кнопку повторно (звучит низкий сигнал).



## Контроль

Контроль эфира для регулировки условий соответствия сигнала на приеме, можно включить функцию "Контроль".

### Последовательность действий:

1. Нажмите запрограммированную кнопку **Контроль**, чтобы включить эту функцию (звучит высокий сигнал). Чтобы отключить данную функцию, нажмите эту кнопку повторно (звучит низкий сигнал).
2. Нажмите и удерживайте запрограммированную кнопку **Моментальный контроль**, чтобы включить эту функцию (звучит высокий сигнал). Чтобы отключить данную функцию, отпустите кнопку (звучит низкий сигнал).



## Выключение шумоподавления

Если функция "Выключение шумоподавления" включена, динамик останется включенным независимо от наличия несущей.

### Последовательность действий:

1. Нажмите запрограммированную кнопку **Выключение шумоподавления**, чтобы включить эту функцию, и радиостанция начнет передавать фоновый шум (звучит высокий сигнал). Чтобы отключить данную функцию, нажмите эту кнопку повторно (звучит низкий сигнал).
2. Нажмите запрограммированную кнопку **Временное выключение шумоподавления**, чтобы включить эту функцию, и радиостанция начнет передавать фоновый шум (звучит высокий сигнал). Чтобы отключить данную функцию, отпустите кнопку (звучит низкий сигнал).

## Экстренный режим

При чрезвычайных событиях в условиях экстренной ситуации можно использовать функцию "Экстренный режим" для просьбы о помощи у абонентов на связи или у центра управления. Процесс экстренной ситуации имеет самый высокий приоритет. В экстренный режим можно переходить даже в том случае, когда радиостанция ведет передачу или прием.

Для активации этой функции на канале, данному каналу должна быть назначена возможность включения на нем экстренного режима с помощью программного обеспечения. Кроме того, с помощью программного обеспечения можно настроить тип идентификатора и режим оповещения в экстренной ситуации.

## Режимы оповещения в экстренной ситуации

Для каждой экстренной ситуации есть несколько режимов оповещения. Любой из них можно запрограммировать самостоятельно или с помощью дилера:

Режимы оповещения в экстренной ситуации	Описание
Только сирена	В экстренном режиме радиостанция издает резкий тревожный тональный сигнал.
Обычный	В экстренном режиме радиостанция дает звуковую и световую индикацию.
Тихий	В экстренном режиме радиостанция не дает звуковой и световой индикации.
Тихий с голосом	В экстренном режиме радиостанция не дает звуковой и световой индикации, но автоматически принимает голосовое подтверждение от абонента на связи или центра управления.

## Тип идентификатора экстренного режима



Радиостанция поддерживает два типа идентификаторов экстренного режима. Любой из них можно запрограммировать самостоятельно или с помощью дилера:

Тип идентификатора экстренного режима	Описание
Без сигналинга (нет)	Сигналинг не используется, когда радиостанция отправляет информацию о тревоге.
HDC1200	HDC1200 сигналинг используется, когда радиостанция отправляет информацию о тревоге.

## Сигнализация экстренного режима

Радиостанция поддерживает три типа сигнализации экстренного режима. Любую из них можно запрограммировать самостоятельно или с помощью дилера (Примечание: Для следующих режимов работы берем "Обычный" тип в качестве примера).

Сигнализация экстренного режима	Описание
Тревога	В этом режиме можно отправлять информацию о тревоге абоненту на связи или центру управления нажатием запрограммированной кнопки <b>Экстренный режим</b> , но вы не можете говорить с ними.
Тревога с вызовом	В этом режиме можно отправлять информацию о тревоге нажатием запрограммированной кнопки <b>Экстренный режим</b> . Когда сигнал тревоги прекращается (без сигналинга), или после отправки идентификатора чрезвычайного режима (в HDC1200), можно говорить в микрофон, обеспечивая автоматическую передачу речи и фонового шума (не требуется удерживать кнопку <b>РТТ</b> ).
Только вызов	В этом режиме нажмите запрограммированную кнопку <b>Экстренный режим</b> , чтобы перейти к передаче на канале, можно говорить в микрофон, обеспечивая автоматическую передачу речи и фонового шума (не требуется удерживать кнопку <b>РТТ</b> ).

### Способы работы экстренного режима на аналоговом канале



#### ■ Тревога (без сигналинга или в HDC1200)

Последовательность действий:

Нажмите запрограммированную кнопку **Экстренный режим** для отправки информации тревоги, светодиод горит красным. (Нет: Если "Локальная тревога при чрезвычайной ситуации" включена с

помощью программного обеспечения, то звучит сигнал предупреждения.)

Есть следующие способы выхода из экстренного режима:

1. Когда циклы экстренного режима истекают, радиостанция автоматически выходит из экстренного режима.
2. Длительное нажатие запрограммированной кнопки **Экстренный режим**.
3. Нажмите и удерживайте кнопку **РТТ**. Радиостанция будет передавать на канале, на котором радиостанция работала до входа в Экстренный режим (в HDC1200).

### ■ Тревога с вызовом (без сигналинга или в HDC1200)

**Последовательность действий:**

1. Нажмите запрограммированную кнопку **Экстренный режим** для отправки информации тревоги, светодиод горит красным. (Нет: Если "Локальная тревога при экстренной ситуации" включена с помощью программного обеспечения, то звучит сигнал предупреждения.)
2. Когда сигнал тревоги прекращается (без сигналинга), или после отправки идентификатора экстренного режима (в HDC1200), можно говорить в микрофон.
3. Когда радиостанция принимает, светодиод мигает оранжевым.

Есть два метода выхода из экстренного режима:

1. После истечения предустановленных циклов тревоги и вызова радиостанция автоматически выходит из экстренного режима (без сигналинга).
2. Длительное нажатие запрограммированной кнопки **Экстренный режим**.

### ■ Только вызов (в HDC1200)

**Последовательность действий:**

1. Нажмите запрограммированную кнопку **Экстренный режим**, чтобы перейти к возврату канала, светодиод горит красным.
2. Если функция "Тревога с последующим вызовом" включена, то можно говорить в микрофон, чтобы сделать экстренный вызов, когда светодиод горит красным.
3. Когда радиостанция принимает, светодиод мигает оранжевым.

Для выхода из экстренного режима нажмите и удерживайте запрограммированную кнопку **Экстренный режим**.





**Примечание:** Вы можете самостоятельно или с помощью дилера установить число циклов тревоги и длительность тревоги (без сигналинга), количество попыток в различных ситуациях (HDC1200), число голосовых циклов, длительность каждой передачи и интервал передачи.



## Способы работы экстренного режима на цифровом канале

### ■ Тревога

**Последовательность действий:** Нажмите запрограммированную кнопку **Экстренный режим** для отправки информации тревоги. В это время светодиод горит красным.

Есть два метода выхода из экстренного режима:

1. Когда циклы экстренного режима истекают, радиостанция автоматически выходит из экстренного режима.
2. Длительное нажатие запрограммированной кнопки **Экстренный режим**.

### ■ Тревога с вызовом

**Последовательность действий:**

1. Нажмите запрограммированную кнопку **Экстренный режим** для отправки информации тревоги. В это время светодиод горит красным.
2. Когда светодиод горит красным постоянно, можно говорить в микрофон, чтобы сделать экстренный вызов.
3. Когда светодиод часто мигает оранжевым, то возможен прием. При получении вызова светодиод постоянно горит зеленым.
4. Когда предустановленный голосовой цикл заканчивается, нажмите кнопку **РТТ**, чтобы повторно отправить экстренный вызов (светодиод горит красным). Отпустите кнопку РТТ для приема (светодиод часто мигает оранжевым); во время приема вызова светодиод непрерывно горит зеленым.

Для выхода из экстренного режима нажмите и удерживайте запрограммированную кнопку **Экстренный режим**.

## ■ Только вызов

### Последовательность действий:

1. Нажмите запрограммированную кнопку **Экстренный режим**, чтобы перейти к возврату канала.
2. Если функция "Тревога с последующим вызовом" включена, то можно говорить в микрофон, чтобы сделать экстренный вызов, когда светодиод горит красным.
3. Когда радиостанция принимает, светодиод мигает оранжевым.

Когда предустановленный голосовой цикл заканчивается, нажмите и не отпускайте кнопку **РТТ**, чтобы повторно отправить экстренный вызов (светодиод горит красным). После того, как экстренный вызов передан, отпустите кнопку **РТТ**, чтобы войти в режим приема.

Для выхода из экстренного режима нажмите и удерживайте запрограммированную кнопку **Экстренный режим**.



**Примечание:** Вы можете самостоятельно или с помощью дилера задать количество попыток в различных ситуациях, количество голосовых циклов, длительность каждой передачи и интервал передачи.



## Регулировка уровня шумоподавления

Данная функция позволяет настроить порог шумоподавления, требуемый для включения звука радиостанции.

Уровень "Сильный" используется в окружении с высоким уровнем шума. При такой настройке для включения динамика требуется более громкий звук. Но, если уровень шумоподавления установлен на "Отключен", динамик будет включен независимо от условий приема.

### Последовательность действий:

1. Нажмите запрограммированную кнопку **Регулировка уровня шумоподавления** для выбора уровня Сильный, Нормальный или Отключен. При переходе от Сильный до Отключен воспроизводится низкий сигнал и слышен фоновый шум, при переходе от Отключен к Нормальный воспроизводится высокий сигнал и фоновый шум отключается, при переходе от Нормальный к Сильный воспроизводится высокий сигнал.

## Индикатор заряда аккумулятора

Данная функция позволяет узнать текущий уровень заряда аккумулятора.

### Последовательность действий:

1. Нажмите и удерживайте запрограммированную кнопку **Индикатор заряда аккумулятора**, и радиостанция отобразит точный заряд аккумулятора. Отпустите кнопку, чтобы скрыть эту индикацию.

Индикация	Заряд аккумулятора
Горит зеленый светодиод.	Полный
Горит оранжевый светодиод.	Средний
Горит красный светодиод.	Низкий
Светодиод горит красным и подается звуковой сигнал предупреждение о низком заряде аккумулятора.	Очень низкий, требуется немедленная зарядка

### Датчик падения – горизонтального положения радиостанции (дополнительно)

С помощью данной функции, радиостанция автоматически включает режим тревоги для вызова помощи от абонентов на связи или центра управления, если радиостанция расположена горизонтально в течение определенного времени.

#### Последовательность действий:

- Для включения этой функции,
  - Нажмите запрограммированную кнопку **Падение** (звучит высокий сигнал), или
  - Включите радиостанцию, если эта функция включена с помощью программного обеспечения.
- Радиостанция издает звук предварительного предупреждения, если она расположена горизонтально в течение определенного времени и переходит в экстренный режим, если она не будет повернута вертикально в течение заданного времени. Для выхода из чрезвычайного режима поместите радиостанцию вертикально.
- Для отключения этой функции,
  - Нажмите запрограммированную кнопку **Падение** (звучит низкий сигнал).

### Шифратор (Скремблер) / Шифрование

Функция Шифратор (скремблер) может скремблировать аудиосигналы для предотвращения прослушивания. Следовательно, гарантируется секретность (зашищенность) голосовой связи.

В режиме шифрования происходит шифрование аудиосигналов и сообщений для предотвращения прослушивания. Следовательно, гарантируется повышенная секретность голосовой связи.

#### Последовательность действий:

- Нажмите запрограммированную кнопку **Шифратор (Скремблер) / Шифрование**, чтобы включить шифратор (скремблер) или шифрование на текущем канале (звучит высокий сигнал).  
Чтобы отключить эту функцию, нажмите кнопку повторно (звучит низкий сигнал).
- Если функция **Шифратор (Скремблер) / Шифрование** включена на канале с помощью программного обеспечения, переключитесь на канал, чтобы включить эту функцию, или выйдите из канала, чтобы отключить ее.

## Блокировка занятого канала

Если данная функция включена программным обеспечением, она может препятствовать созданию помех другим передающим радиостанциям на том же канале. При удерживании кнопки **РТТ**, когда канал используется, радиостанция будет продолжать подавать сигнал зуммера, предупреждая о запрете передачи. Чтобы прервать сигнал зуммера, отпустите кнопку **РТТ**. Когда канал свободен, можно нажать и удерживать кнопку **РТТ** для передачи.

## Таймер выключения

Цель таймера выключения - не позволить пользователю занимать канал слишком долго. Когда предварительно заданное время истекает, радиостанция автоматически прерывает передачу и начинает подавать сигнал зуммера. Чтобы прервать сигнал зуммера, отпустите кнопку **РТТ**. Для начала новой передачи необходимо подождать определенное время (задается при программировании).

Если при программировании задана функция предварительного предупреждения, радиостанция заранее предупредит вас об истечении срока действия таймера выключения.



**Примечание:** Данная функция не работает в экстренном режиме.



## Псевдотранкинг

Данная функция может быть включена с помощью программного обеспечения. Если радиостанция работает на канале, для которого включена эта функция, и один тайм – слот уже занят, то она может передавать и принимать на другом свободном тайм – слоте, обеспечивая своевременную связь в чрезвычайных ситуациях.

## АРУ микрофона

Если данная функция включена с помощью программного обеспечения, радиостанция обрабатывает аудиосигналы во время передачи, обеспечивая улучшенное качество звука радиостанции.



## Служба регистрации радиостанций

Если данная функция включена с помощью программного обеспечения, радиостанция автоматически регистрируется в системе в течение определенного времени после включения. Затем она может получить текущую информацию о других радиостанциях, осуществив доступ к специальным серверам в течение всего периода действия регистрации.



## Координаты GPS по запросу

Если данная функция включена с помощью программного обеспечения, зарегистрированная радиостанция передает информацию о своем местоположении системе, когда она запрашивает эту информацию.



**Примечание:** Описание функций GPS в настоящей инструкции по эксплуатации относится только к моделям радиостанций со встроенным приемником GPS.

## Одинокий работник

Данная функция идеальна для тех, кто работает в одиночку. В случае какого-либо инцидента и невозможности использования радиостанции в течение определенного времени, радиостанция автоматически подаст Сигналы тревоги вашим абонентам или диспетчеру для вызова помощи.

### Последовательность действий:

1. Для включения этой функции, нажмите запрограммированную кнопку **Одинокий работник** (звучит высокий сигнал), или включите радиостанцию, если эта функция включена с помощью программного обеспечения.
2. При невозможности использования радиостанции в течение определенного времени отклика, радиостанция предупреждает об истечении этого времени (в зависимости от настроек, произведенных при программировании). В это время можно отменить сигнал тревоги, повернув какую-либо ручку или нажав кнопку на радиостанции. Когда время отклика истекает, радиостанция автоматически включает текущую экстренную систему.
3. Для отключения этой функции, нажмите запрограммированную кнопку **Одинокий работник** (звучит низкий сигнал).



**Примечание:** Если функция **Одинокий работник** не была включена до отключения радиостанции, то она остается включенной при последующем включении.

## Поиск и устранение неисправностей

Проблема	Анализ	Решение
Нет питания радиостанции.	Возможно, аккумулятор установлен неправильно.	Отсоедините аккумулятор и присоедините его снова.
	Возможно, аккумулятор разрядился.	Зарядите или замените аккумулятор.
	Возможно, плохой контакт аккумулятора вследствие загрязнения или повреждения его контактов.	Почистите контакты аккумулятора. Если проблема не решена, обратитесь к дилеру или в сертифицированный сервисный центр для проверки и ремонта.
Во время получения сигналов голос слабый, прерывается или вообще не принимается.	Недостаточный заряд аккумулятора.	Зарядите или замените аккумулятор.
	Возможно, слишком низкий уровень громкости.	Увеличьте громкость.
	Возможно, ослабло крепление антенны или она установлена неправильно.	Выключите радиостанцию и замените антенну.
	Возможно, динамик засорен или поврежден.	Почистите поверхность динамика. Если проблема не решена, обратитесь к дилеру или в сертифицированный сервисный центр для проверки и ремонта.

Невозможно связаться с другими абонентами.	Возможно, частота или передача сигналов не соответствует частоте других абонентов.	Установите такую же частоту передачи / приема как у других абонентов.
	Тип канала (цифровой / аналоговый) может быть установлен неправильно.	Убедитесь, что все абоненты находятся на том же цифровом / аналоговом канале.
	Возможны, вы слишком далеко от членов группы.	Переместитесь ближе к абонентам.
Слышны посторонние переговоры или помехи на канале.	Возможно, вас перебивают радиостанции, использующие ту же частоту.	Настройте частоту или отрегулируйте уровень шумоподавления.
	Возможна, радиостанция не настроена на передачу сигналов.	Настройте Сигналинг радиостанции во избежание помех на одной частоте, и убедитесь, что остальные абоненты настроили тот же Сигналинг.
Слабый уровень сигнала от абонента на фоне очень громких эфирных шумов.	Возможны, вы слишком далеко от других абонентов.	Переместитесь ближе к абонентам.
	Возможно, местность препятствует связи. Например, связь может блокироваться высокими бетонными сооружениями, домами или прерываться под землей.	Переместитесь на открытое ровное место и перезапустите радиостанцию.
	Может наблюдаться воздействие внешних помех. Например, помехи от электромагнитных полей.	Расположитесь подальше от оборудования, которое может вызывать помехи.

Не определяется GPS местоположение.	Сигнал GPS не принимается.	Переместитесь на открытое ровное место и повторите попытку.
---	----------------------------	---

Если приведенные выше решения не устраняют проблемы или у вас есть другие вопросы, обратитесь к дилеру или к производителю для получения дополнительной технической помощи.

## Уход и чистка

Для обеспечения оптимальной работы, а также долгого срока службы радиостанции, следуйте советам, приведенным ниже.

### Уход за радиостанцией

- Не прокалывайте и не царапайте радиостанцию острыми или тяжелыми предметами.
- Держите радиостанцию подальше от веществ, которые могут вызвать коррозию корпуса.
- Не держите радиостанцию за антенну или за кабель гарнитуры.
- Если дополнительные аксессуары для радиостанции не используются, держите крышку гнезда аксессуаров в закрытом положении.

### Чистка радиостанции

- Регулярно очищайте поверхность радиостанции, а также зарядные Контакты, от пыли и мелких частиц чистой безворсовой тканью или кисточкой.
- После длительного использования чистите кнопки, элементы управления и переднюю панель радиостанции нетканым материалом и нейтральным чистящим средством. Не используйте химические растворы, такие как пятновыводители, спирт, спреи или масляные растворы, чтобы не повредить поверхность корпуса. Перед использованием убедитесь, что устройство полностью сухое.



**Осторожно:** Перед чисткой радиостанции обязательно отключите ее питание и отсоедините аккумулятор.