



Сегодня ОАО «Энергия» – стабильно работающее предприятие, имеющее значительные производственные мощности, собственную научную базу, отлаженные партнерские связи, уверенно идущее по пути инновационного развития. Уделяется большое внимание работам по модернизации источников тока, разработке новых изделий, освоению новых материалов и технологий, взаимоотношениям с партнерами и сотрудничеству с научными институтами.

Основное направление деятельности – разработка и производство автономных источников питания для бытовой, общепромышленной и специальной техники: ракетно-артиллерийских комплексов, авиации, военно-морского и гражданского речного и морского флотов, для радиотехники, бытовых электронных и электрических приборов, медицинской техники, игрушек и игр, аварий-

ной связи и сигнализации на воде, в воздухе и на земле, систем пожаротушения и другого оборудования различного назначения.

Предприятие стабильно удерживает ведущие позиции по разработке и производству химических источников тока и другой непрофильной продукции на отечественном и внешних рынках. Основными потребителями продукции являются Министерство обороны РФ, Роскосмос, МВД, ФСБ, МЧС, Газпром, авиакомпании, предприятия и организации МЧС и связи, Государственные Бассейновые управления по всей территории РФ, топливно-энергетический комплекс, геология, геофизика, производители медицинской техники.

Продукция предприятия экспортируется в Беларусь, Казахстан, Узбекистан, Азербайджан, Армению, Украину, Молдову, Польшу, Индию, в другие страны ближнего и дальнего зарубежья.

В 2011 году в ОАО «Энергия» организован цех по производству литий-ионных полимерных аккумуляторов и батарей. Преимущество литий-ионных батарей – это короткое время заряда, высокая удельная энергия, высокая удельная мощность, отсутствие эффекта памяти, который наблюдается в никель-кадмиевых аккумуляторах. Новый цех оснащен самым современным оборудованием. Успешно завершено освоение производства литий-ионного аккумулятора с номинальным значением емкости 4Ач и напряжением 3,7В, необходимого для сборки серийно выпускаемых аккумуляторных батарей на основе данного аккумулятора. В настоящее время выпускается более десяти видов аккумуляторных батарей. Планируется расширение номенклатуры аккумуляторов с

различными массо-габаритными и емкостными параметрами для создания около десяти источников тока на их основе. Использование единичных аккумуляторов позволяет создавать АКБ с различными характеристиками по требованию заказчика.

В первом полугодии текущего года поставлено на серийное производство шесть новых источников тока, по девяти изделиям успешно выполнены этапы предварительных испытаний. ОАО «Энергия» внедряет передовые технологии, модернизирует производство – без этого нет пути в будущее.

Наука и инновации – двигатель прогресса. Основными направлениями деятельности в этой области являются освоение современных электрохимических систем литий-дисульфид железа и литий-диоксид марганца, использование возобновляемых источников энергии – выпуск фотоэнергетических установок на солнечных батареях.

На предприятии открыта современная лаборатория по внедрению новых материалов и технологий. Работники данного подразделения совместно со специалистами научных организаций проводят всесторонние исследования новых материалов на возможность применения их в источниках тока, разрабатывают промышленную технологию их производства на ОАО «Энергия», создают необходимое технологическое и испытательное оборудование. Ежегодно проводятся работы по договорам ОКР, НИОКР, объем которых составляет порядка 15% от годового объема продаж. Все перечисленные мероприятия способствуют поддержанию имиджа передового предприятия, как в России, так и за рубежом.



# Химические источники тока для средств навигационного оборудования (СНО)

---

## **воздушно-цинковые батареи:**

Серия «Сигнал»

Серия «Лиман»

Батарея «Штиль»

Батарея «2Бакен 5В-80А·ч»

Батарея «Шторм»

Батарея «Якорь 4В-75А·ч»

## **марганцево-цинковые батареи:**

Серия «Лоцман»

Батарея «Пульсар»

Батарея «Акула»

Серия «Импульс »

## **марганцево-воздушно-цинковые батареи:**

Серия «Лиман М»

Батарея «ИТ 6В-700А·ч»

## **Батареи системы «литий-диоксид марганца»:**

Батарея «Корвет»

Батарея «Борей»

Серия «Олимп»

Батарея «Вектор»

**Светооптические энергетические установки СЭУ-1, СЭУ-1-1**

# Химические источники тока для средств навигационного оборудования (СНО)

Батареи серии «Сигнал»  
ТУ 3483-032-0477044-2007

Воздушно-цинковой электрохимической системы  
со щелочным электролитом.

Предназначены для питания светосигнальных устройств  
знаков навигационного ограждения речного флота.

Имеют свидетельство о типовом одобрении (СТО)  
ФАУ «Российский Речной Регистр»

Технические характеристики  
батарей серии «Сигнал»



	Сигнал 2,6В-160А·ч (4РР155/160)	Сигнал 2,6В-180А·ч (5РР155/180)	Сигнал 4В-90А·ч (2РР155/120)	Сигнал 4В-130А·ч (3РР155/170)	Сигнал 4В-180А·ч (2РР214/120)	Сигнал 5В-90А·ч (2РР155/160)	Сигнал 5В-180А·ч (2РР214/160)
Максимальные габаритные размеры, LxВxН, мм	130x85x160	130x85x180	130x85x120	130x85x170	130x171x120	130x85x160	130x171x160
Максимальная масса, кг	2,6	3,2	1,9	3,2	3,8	2,5	5,0
Напряжение, В, не менее	Свежеизготов- ленных	2,6		3,9			5,2
	В конце гарантийного срока хранения	2,5		3,75			4,75
Сопротивление внешней цепи при измерении напряжения, Ом		9,0		23,0			20,0
Режим разряда	Импульсный/ Прерывистый	Импульсный/ Прерывистый	Импульсный/ Прерывистый	Импульсный/ Прерывистый	Импульсный/ Прерывистый	Импульсный/ Прерывистый	Импульсный/ Прерывистый
Сопротивление внешней цепи при разряде, Ом		4,1/9,0		23,0/50,0			- / 150
Конечное напряжение разряда, В		1,8		2,7			3,8
Емкость, А·ч	160	180	90	130	180	90	180
Гарантийный срок хранения до начала эксплуатации, мес				15			
Диапазон рабочих температур, °С				от минус 15 до плюс 40 (емкость батарей при минус 15 должна составлять не менее 30% от значений, указанных в таблице)			

**Импульсный режим разряда:** 0,7 с – горение, 2,8 с – пауза в течение 10 часов в сутки.

**Прерывистый режим разряда:** по 10 часов в сутки.

Батареи в эксплуатации и утилизации безопасны.

Конструкция изделий исключает возможность взрыва и самовозгорания. Соответствуют ГОСТ 12.2.007.12-88, ГОСТ Р МЭК 60086-1-2010 и техническому регламенту «О безопасности объектов внутреннего водного транспорта».

Транспортирование упакованных в транспортную тару батарей может производиться всеми видами транспорта и должно выполняться в соответствии с правилами перевозок, действующими на этих видах транспорта.

Условия транспортирования в части воздействия климатических факторов согласно ГОСТ 15150-69. Условия

транспортирования в части механических факторов должны соответствовать группе Ж по ГОСТ 23216-78.

## Химические источники тока для средств навигационного оборудования (СНО)

### Батареи серии «Лиман»

Воздушно-цинковой электрохимической системы  
со щелочным электролитом.

Предназначены для питания морского и речного навигационного оборудования. Устанавливаются в бакены, буи, островные береговые светящиеся знаки. Отличаются стабильной работой в течение всего срока эксплуатации.



Возможность работы в разных режимах – **прерывистом, импульсном и непрерывном.**

Имеют свидетельство о типовом одобрении (СТО)  
ФАУ «Российский Речной Регистр»

### Технические характеристики батарей серии «Лиман»

	Габаритные размеры, мм, не более	Масса, кг, не более	Режим разряда	Сопротивление внешней цепи при разряде, Ом	Напряжение, В, не менее		Номинальная емкость, А·ч	Гарантийный срок хранения, мес
					Начальное	Конечное		
Лиман П (ЗРР130/185)	90x85x185	2,0	Прерывистый	2,0	1,3	0,95	450	15
			Непрерывный	5,0				
Лиман 2,6В-150А·ч (4РР131/185)	100x85x185	1,7	Импульсный	4,1	2,6	1,8	150	
			Прерывистый	9				
Лиман 2,6В-300А·ч (4РР155/185)	130x85x185	3,0	Импульсный	4,1	2,6	1,8	300	
			Прерывистый	9,0				
Лиман 4В-80А·ч (ЗРР131/130)	100x85x130	1,7	Импульсный	23,0	3,9	2,7	80	
			Прерывистый	50,0				
Лиман 4В-150А·ч (ЗРР131/185)	100x85x185	2,5	Импульсный	12,0	3,9	2,7	150	
			Прерывистый	26,0				
Лиман 5В-150А·ч (2РР155/185)	130x85x185	3,0	Прерывистый	150,0	5,3	3,8	150	
Лиман 6В-150А·ч (5РР175/185)	153x85x185	4,0	Импульсный	20,0	6,5	4,5	150	
			Прерывистый	44,0				
Лиман 8В-150А·ч (6РР202/185)	184x85x185	5,0	Импульсный	24,0	7,8	5,4	150	
			Прерывистый	53,0				
Лиман 2,6-4 (16РР344/190)	280x200x190	13,5	Импульсный	3,0	2,6	1,8	1200	
Лиман 2,6-4 М (24РР430/190)	380x200x190	19,0	Импульсный	3,0	2,6	1,8	1800	
Лиман 2,6В-750А·ч (10РР281/190)	197x200x190	10	Импульсный	3,0	2,6	1,8	750	
Диапазон рабочих температур, °С	от минус 15°С до плюс 40°С							

## Химические источники тока для средств навигационного оборудования (СНО)

### Батареи серии «Лиман М»

TU 3483-051-04707044-2008

Батареи серии «Лиман»	Батареи серии «Лиман М»
Воздушно-марганцево-цинковая система	Воздушно-цинковая система
Электролит в загущенном состоянии	Электролит представляет собой раствор едкого кали (КОН)
Гарантийный срок хранения – 15 мес.	Гарантийный срок хранения – 15 мес. Возможна поставка батарей в сухом виде – электролит поставляется в комплекте. Заливка производится через заливочные отверстия. Количество флаконов с электролитом соответствует количеству элементов в батарее. В этом случае гарантийный срок хранения в сухом виде – 5 лет.
Емкость – до 300 А·ч	Емкость до 400 А·ч
Масса, кг – от 1,7 до 5,0	Масса кг – от 1,5 до 3,9



### Технические характеристики батарей серии «Лиман М»

	Лиман М 2,6В-200А·ч (2РР100/180)	Лиман М 2,6В-400А·ч (4РР156/180)	Лиман М 4,0В-200А·ч (3РР127/180)	Лиман М 5,0В-200А·ч (4РР156/180)	Лиман М 6,0В-200А·ч (5РР188/180)	Лиман М 8,0В-200А·ч (6РР221/180)	Лиман М (1РР128/186)
Габаритные размеры, мм, не более	70x70x180	70x140x180	70x106x108	70x140x180	70x175x180	70x210x180	82,5x98,5x186
Начальное напряжение, В	2,6	2,6	3,9	5,3	6,5	7,8	1,2
Сопротивление внешней цепи при измерении напряжения, Ом	50,0	50,0	100,0	100,0	100,0	150,0	2,0
Сопротивление внешней цепи при импульсном заряде: 0,7с - горение; 2,8с - пауза в течение 10 ч/сут	4,1	4,1	12,0	–	20,0	24,0	5,0 непрерывный заряд
Режим заряда импульсный							
Режим заряда прерывистый	9,0	9,0	26,0	150,0	44,0	53,0	2,0
Конечное напряжение при разряде	1,8	1,8	2,7	3,8	4,5	5,4	0,95
Емкость, А·ч	200	400	200	200	200	200	400 непрерывный разряд 450 прерывистый разряд
Диапазон рабочих температур, °С	от минус 15 до плюс 40						
Масса, кг, не более	1,4	2,9	2,3	2,9	3,6	4,4	2,1
Гарантийный срок хранения, мес.	15						

Имеют свидетельство о типовом одобрении (СТО) ФАУ «Российский Речной Регистр».

# Химические источники тока для средств навигационного оборудования (СНО)



Батареи «Лиман», «Лиман М» в эксплуатации и при утилизации безопасны. Конструкция изделия исключает возможность взрыва и самовозгорания (требования безопасности соответствуют ГОСТ 12.2.007.12-88, ГОСТ Р МЭК 60086-1-2010 и техническому регламенту «О безопасности объектов внутреннего водного транспорта»).



## Батареи серии «**Лоцман**» ТУ 3483-064-04707044-2011

Батареи серии «Лоцман» марганцево-цинковой электрохимической системы предназначены для использования в качестве источника питания для плавучих светящихся средств навигационного оборудования (СНО).

Батарея имеет класс защиты IP54 согласно системы классификации степеней защиты оболочки электрооборудования от проникновения твердых предметов и воды в соответствии с международным стандартом IEC 60529 (DIN 40050, ГОСТ 14254-96).

## Технические характеристики батарей серии «**Лоцман**»

	«Лоцман» (7LR112/610)	«Лоцман 1» (10LR142/610)	«Лоцман 2» (10LR142/800)	«Лоцман 3» (10LR142/1000)	«Лоцман 4» (7LR112/1000)
Максимальные габаритные размеры, мм	Ø112x610	Ø142x610	Ø142x800	Ø142x1000	Ø112x1000
Максимальная масса, кг	8,0	10,0	14,0	25,0	14,0
Начальное напряжение, В	12,0	12,0	15,0	21,0	21,0
Сопротивление внешней цепи при измерении напряжения и разряде, Ом Сопротивление внешней цепи при импульсном разряде циклами по 9,25 с по 10 часов в сутки, Ом Цикл: 0,5 с – горение, 0,5 с – пауза – повторить 6 раз, 1 с – горение, 2,25 с – пауза.	24,0±0,1	12,0±0,1	12,0±0,1	43,0±0,1	43,0±0,1
Конечное напряжение при разряде, В	7,5	7,5	7,5	9,0	9,0
Емкость, А·ч	250	250	250	300	250
Емкость при минус 20 °С, А·ч			75		
Гарантийный срок хранения, мес.			60		
Диапазон рабочих температур, °С	от минус 20 до плюс 40				

## Химические источники тока для средств навигационного оборудования (СНО)

### Батареи серии «Лоцман»

ТУ 3483-064-04707044-2011

### Технические характеристики батарей серии «Лоцман»

	«Лоцман 5»* (10LR142/300)	«Лоцман 7» (7CR112/370)	«Лоцман 8» (7CR112/370)	«Лоцман 9» (7CR112/370)	«Лоцман 10» (7CR112/370)	«Лоцман 11»* (20LR142/700)	«Лоцман 12»* (10CR142/300)
Максимальные габаритные размеры, мм	Ø142x300	Ø112x370	Ø142x370	Ø142x550	Ø112x550	Ø142x700	Ø142x300
Максимальная масса, кг	8	5,0	6,0	13,0	8,0	14,0	8,0
Начальное напряжение, В	4,5	12,0		21,0		4,5	9,0
Сопротивление внешней цепи при измерении напряжения и разряде, Ом Сопротивление внешней цепи при импульсном разряде цикла по 9,25 с по 10 часов в сутки, Ом Цикл: 0,5 с - горение, 0,5 с - пауза - повторить 6 раз, 1 с - горение, 2,25 - пауза	6,0	24,0	12,0	43,0		6,0	12,0
Конечное напряжение при разряде, В	2,4	7,5		9,0		2,4	5,4
Емкость, Ач	200	280,0	300,0		280,0	400	280
Емкость при минус 20°С, А·ч	75						
Гарантийный срок хранения, мес.	60						
Диапазон рабочих температур, °С	от минус 30 до плюс 40	от минус 40 до плюс 50				от минус 30 до плюс 40	от минус 40 до плюс 50

Конструкцией батареи «Лоцман 2» предусмотрен кабель-канал для установки и соединения нескольких батарей в объект одновременно.

### Батарея «ИТ 6В-700А Ч»

ЖШИЦ.563212.018 ТУ

### Технические характеристики батарей «ИТ 6В-700А Ч»

Максимальные габаритные размеры, мм	215x107,5x220
Максимальная масса, кг	9,8
Минимальное начальное напряжение, В	5,2
<b>Режим разряда - импульсный</b> (0,5 с – горение, 1,0 с – пауза в течение 12 час/сутки)	
Сопротивление внешней цепи при разряде, Ом	2,7±0,1
Конечное напряжение при разряде, В	4,5
Максимальный ток разряда, А	1,0
Минимальная емкость при T=(20±5)°С, А·ч	700
Гарантийный срок хранения, мес.	24
Диапазон рабочих температур, °С	от минус (30±2) до плюс (40±2)

Батарея марганцево-воздушно-цинковой электрохимической системы с соевым электролитом.

Предназначена для использования в качестве источника питания аппаратуры светящихся береговых СНО – береговых предостерегающих знаков (БПЗ). Конструкцией батареи предусмотрены: возможность допускать последовательное и параллельное соединение между собой для обеспечения необходимого напряжения и ёмкости; коммутация к оборудованию осуществляется при помощи выводных борнов. Батареи пожаровзрывобезопасны при эксплуатации и утилизации и соответствуют требованиям ГОСТ 12.2.007.12

## Батарея «Штиль» (2PP219/206)

TU 3483-032-04707044-2007

Батарея резервного типа воздушно-цинковой электрохимической системы со щелочным электролитом. Состоит из двух последовательно соединенных элементов напряжением 1,2В.

Предназначена для питания аппаратуры береговых светящихся средств навигационного оборудования.

Батарея пожаровзрывобезопасна при эксплуатации и утилизации и соблюдении требований ГОСТ 12.2.007.12-88, ГОСТ Р МЭК 600086-1-2010 и технического регламента «О безопасности объектов внутреннего водного транспорта».



### Батарея имеет СТО ФАУ «Российский Речной Регистр»

В соответствии с ГОСТ 9294-83 батарея транспортируется на любые расстояния любыми видами наземного транспорта и в трюмах морских судов в соответствии с правилами перевозок, действующими на данном виде транспорта.



### Технические характеристики батареи «Штиль»

Габаритные размеры, мм, не более	198x95x206
Масса, кг, не более без электролита/с электролитом	3,5/5,0
Начальное напряжение, В, не менее	2,3
Сопротивление внешней цепи при измерении напряжения и при разряде, Ом	3,0
Прерывистый режим разряда с соотношением времени разряда к времени паузы 1:1 с длительностью разряда 0,5 с в течение 24 часов	
Номинальная емкость, А·ч, не менее	600
Гарантийный срок хранения без электролита до начала эксплуатации, лет	5
Диапазон рабочих температур, °С	от минус 30 до плюс 40



## Батарея «2 Бакен 5В-80А·ч»

ЖШИЦ.563211.024 ТУ



Батарея воздушно-цинковой электрохимической системы со щелочным электролитом.

Предназначена для использования в качестве источника тока в светосигнальных устройствах знаков навигационного ограждения речного флота.

### Технические характеристики батареи «2БАКЕН 5В-80А·ч»

Габаритные размеры, мм, не более	133,5x88,5x243,0
Масса, кг, не более	3,75-4,0
Начальное напряжение, В, не менее: свежеизготовленных	5,0
Сопротивление внешней цепи при измерении напряжения, Ом	20,0
Сопротивление внешней цепи при разряде, Ом: прерывистом – по 10 часов в сутки; импульсном – 0,7 с горение, 2,8 с – пауза в течение 10 часов в сутки	50,0 23,0
Конечное напряжение разряда, В	3,8
Емкость каждого блока, А·ч, при: R=50 Ом R=23 Ом	80 80
Гарантийный срок хранения до начала эксплуатации, мес	18
Диапазон рабочих температур, °С	от минус 10 до плюс 50

### Технические характеристики батареи «Пульсар»

Габаритные размеры, мм, не более	Ø257x132
Масса, кг, не более	7,3
Напряжение, В, не менее	1,55
Конечное напряжение при разряде, В	0,96
Сопротивление, Ом	3,0
Прерывистый режим разряда по 12 часов в сутки. Соотношение времени разряда и времени паузы 1:1 Длительность разряда 0,5 с	
Емкость, А·ч, не менее	350
Гарантийный срок хранения, мес.	12
Диапазон рабочих температур, °С	от минус 5 до плюс 40

## Батарея «Пульсар»

ТУ 3483-026-04707044-00

Батарея марганцево-цинковой электрохимической системы с соевым электролитом.



Батарея предназначена в качестве источника тока для аппаратуры плавучих светящихся средств навигационного оборудования. Батарея устойчива к воздействию атмосферных конденсированных осадков. При эксплуатации и утилизации безопасна.

## Батарея «Шторм» (6PP368/195)

TU 3483-065-04707044-2011

### Технические характеристики батареи «Шторм»

Максимальные габаритные размеры, мм	310x200x245 195
Максимальная масса, кг	11,5
Минимальное начальное напряжение, В	3,0
Сопротивление внешней цепи при измерении напряжения, Ом	3,0±0,1
Сопротивление внешней цепи при разряде, Ом	6,0±0,1 3,0±0,1 2,0±0,1 1,0±0,1
Конечное напряжение при разряде, В	1,8
Максимальный ток разряда, А	1,0
Минимальная емкость, А·ч	1200
Гарантийный срок хранения без электролита, мес.	60
Диапазон рабочих температур, °С	от минус 30 до плюс 40



Батарея воздушно-цинковой электрохимической системы со щелочным электрлитом.

Предназначена для использования в качестве источников электропитания аппаратуры светящихся средств навигационного оборудования (СНО). Батарея высокоемкостная, резервного типа. Имеет жесткий каркас с ручкой для удобного переноса. Коммутация к оборудованию осуществляется при помощи приборных выводных клемм.

Батарея может храниться длительное время в сухом состоянии; работоспособна при свободном доступе воздуха после заполнения электролитом из флаконов, поставляемых в комплекте с батареей.

Батареи пожаровзрывобезопасны при эксплуатации и утилизации и соответствуют требованиям ГОСТ 12.2.007.12-88 и ГОСТ Р МЭК 60086-5-2009.

### Технические характеристики батареи «Корвет»

Максимальные габаритные размеры, мм	Ø254x132
Максимальная масса, кг	8,0
Минимальное напряжение разомкнутой цепи, В	3,15
<b>Режим разряда – импульсный</b> (0,5 с – горение; 0,5 с – пауза в течение 12 часов в сутки)	
Сопротивление внешней цепи при разряде, Ом	6,0±0,1
Конечное напряжение при разряде, В	1,8
Максимальный ток разряда, А	1,0
Минимальная емкость при T=(25±2)°С, А·ч	600
Гарантийный срок хранения, мес.	60
Диапазон рабочих температур, °С	от минус (40±2) до плюс (50±2)

## Батарея «Корвет»

ЖШИЦ.563261.001 ТУ

Батарея «Корвет» электрохимической системы «литий-диоксид марганца».

Предназначена для питания постоянным током светооптической аппаратуры плавучих и береговых средств навигационного оборудования (СНО).



Батарея имеет класс защиты IP54 согласно системы классификации степеней защиты оболочки электрооборудования от проникновения твердых предметов и воды в соответствии с международным стандартом IEC 60529 (DIN 40050, ГОСТ 14254-96).

Батареи пожаровзрывобезопасны при эксплуатации и утилизации и соответствуют требованиям ГОСТ 12.2.007.12, ГОСТ Р МЭК 60081-1-2010 и технического регламента «О безопасности объектов внутреннего водного транспорта».



Батарея воздушно-цинковой электрохимической системы со щелочным электролитом.

Предназначена для использования в качестве источника питания постоянным током для речных и береговых средств навигационного оборудования (СНО).

Корпус батареи выполнен из ударопрочного полистирола, внутри корпуса блок элементов зафиксирован битумной композицией, что позволяет эксплуатировать батарею в условиях длительного и статического крена, и транспортировать их на любые расстояния всеми видами транспорта. Батареи пожаровзрывобезопасны при эксплуатации и утилизации и соответствуют требованиям ГОСТ 12.2.007.12

### Технические характеристики батареи «Якорь 4В-75А·ч»



Максимальные габаритные размеры, мм	128x115x68
Максимальная масса, кг	1,58
Минимальное начальное напряжение, В	3,9
Сопротивление внешней цепи при измерении и напряжении и разряде, Ом	23,0±1
Сопротивление внешней цепи при импульсном разряде: 0,7 с – горение, 2,8 с – пауза по 10 часов в сутки, Ом	23,0±1
Сопротивление внешней цепи при прерывистом режиме разряда по 10 часов в сутки, Ом	50
Конечное напряжение при разряде, В	2,7
Максимальный ток разряда, А	1,0
Емкость при непрерывном режиме разряда, А·ч	75
Емкость при минус 15°С, А·ч, не менее	25
Емкость в конце ГСХ, А·ч, не менее	52
Гарантийный срок хранения, мес	15
Диапазон рабочих температур, °С	от минус 15 до плюс 40

## Химические источники тока для средств навигационного оборудования (СНО)

### Батарея «Акула»

ЖШИЦ.563213.008 ТУ



Батарея марганцево-цинковой электрохимической системы со щелочным электролитом. Предназначена для использования в качестве источника питания постоянным током аппаратуры светящихся плавучих средств навигационного оборудования (СНО) – плавучих предостерегающих знаков (ППЗ).

Батарея имеет класс защиты IP54 согласно системы классификации степеней защиты оболочки электрооборудования от проникновения твердых предметов и воды в соответствии с международным стандартом IEC 60529 (DIN 40050, ГОСТ 14254-96).

Батареи пожаровзрывобезопасны при эксплуатации и утилизации и соответствуют требованиям ГОСТ 12.2.007.12.

#### Технические характеристики батареи «Борей»

	Борей (40CR254/92)	Борей-1* (40LR254/92)
Максимальные габаритные размеры, мм	Ø254x92	
Максимальная масса, кг	6,5	
Минимальное напряжение разомкнутой цепи, В	3	1,5
<b>Режим разряда – импульсный (0,5 с – горение; 0,5 с – пауза в течение 12 часов в сутки)</b>		
Сопротивление внешней цепи при измерении напряжения, Ом	6,0±0,1	3,9
Сопротивление внешней цепи при разряде, Ом	6,0±0,1	3,9
Конечное напряжение при разряде, В	1,8	0,8
Максимальный ток разряда, А	1,0	
Минимальная емкость при T=(20±5)°C, А·ч	450	420
Гарантийный срок хранения, мес.	60	
Диапазон рабочих температур, °C	от минус (40±2) до плюс (50±2)	от минус (30±2) до плюс (40±2)

#### Технические характеристики батареи «Акула»

Максимальные габаритные размеры, мм	Ø254x270
Максимальная масса, кг	11,5
Минимальное начальное напряжение, В	6
<b>Режим разряда – импульсный (0,5 с – горение; 0,5 с – пауза в течение 12 часов в сутки)</b>	
Сопротивление внешней цепи при измерении напряжения, Ом	2,7±0,1
Сопротивление внешней цепи при разряде, Ом	12±0,1
Конечное напряжение при разряде, В	4,5
Максимальный ток разряда, А	1,0
Минимальная емкость при T=(20±5)°C, А·ч	350
Гарантийный срок хранения, мес.	60
Диапазон рабочих температур, °C	от минус (30±2) до плюс (40±2)

### Батарея «Борей»

ЖШИЦ.563261.002 ТУ

Батарея электрохимической системы «литий-диоксид марганца» с органическим электролитом.

Предназначена для питания постоянным током светооптической аппаратуры береговых или плавучих средства навигационного оборудования (СНО).

Батарея имеет класс защиты IP54 согласно системы классификации степеней защиты оболочки электрооборудования от проникновения твердых предметов и воды в соответствии с международным стандартом IEC 60529 (DIN 40050, ГОСТ 14254-96).



## Батареи серии «Импульс»

ТУ 3483-031-04707044-2007

Батарея «Импульс 3В-300 Ач» марганцево-цинковой электрохимической системы с соевым электролитом.

Батареи «Импульс 3В-500А ч» , «Импульс 1,5В-600 А ч» марганцево-цинковой электрохимической системы со щелочным электролитом.

Батареи «Импульс 3В-800 Ач», «Импульс 9В-220 Ач» электрохимической системы литий-диоксид марганца с органическим электролитом.

Батареи предназначены для использования в качестве источника электропитания аппаратуры светящихся средств навигационного оборудования (СНО).



Батареи пожаровзрывобезопасны при эксплуатации и утилизации и соответствуют требованиям ГОСТ 12.2.007.12, ГОСТ Р МЭК 60081-1-2010 и технического регламента «О безопасности объектов внутреннего водного транспорта».

### Технические характеристики батарей серии «Импульс»

	Импульс 3В-300А·ч (38R254/170)	Импульс 3В-500А·ч (38LR254/170)	Импульс 9В-220А·ч* (22CR254/170)	Импульс 3В-800А·ч* (76CR254/170)	Импульс 1,5В-600А·ч* (76LR254/170)
Габаритные размеры, мм, не более	Ø252x170				
Масса, кг, не более	9,0	12,5	12,5	14	9,0
Напряжение, В, не менее	3,0		9,0	3,0	1,5
Сопротивление внешней цепи при измерении напряжения и разряде, Ом	3,0		18,0	3,0	3,0
Конечное напряжение при разряде, В	1,8	1,8	5,4	1,8	0,8
Емкость, А·ч, не менее			220	800	600
Емкость при t=минус 5°С, А·ч, не менее	120	200			
Емкость при t=минус 30°С, А·ч, не менее	90	150			
Емкость при t=от плюс 20 до плюс 40°С, А·ч, не менее	300	500			
Режим разряда импульсный в течение 24 часов в стуки: горение/пауза, с	0,5/0,5				
Диапазон рабочих температур, °С	от минус (30±2) до плюс (40±2)		от минус (40±2) до плюс (50±2)		от минус (30±2) до плюс (40±2)
Гарантийный срок хранения, мес.	24	60			

## Химические источники тока для средств навигационного оборудования (СНО)

### Батареи серии «Олимп»

Батарея «Олимп» электрохимической системы «литий-диоксид марганца» с органическим электролитом, предназначена для питания постоянным током светооптической аппаратуры плавучих средств навигационного оборудования (СНО).

Батареи пожаровзрывоопасны при эксплуатации и утилизации соответствуют требованиям ГОСТ 12.2.007.12

#### Технические характеристики батарей серии «Олимп»

	Олимп (96CR225/230)	Олимп-1* (96LR225/230)	Олимп-2* (96CR225/230)	Олимп-3* (96CR225/230)
Максимальные габаритные размеры, мм	Ø225x230			
Максимальная масса, кг	16	15	16	
Минимальное начальное напряжение, В	12	1,5	3,0	9
Сопротивление внешней цепи при разряде, Ом	24	3,0		12
Режим заряда - импульсный: циклами по 9,25с в течении 10 час/сутки, цикл: 0,5с - горение, 0,5 - пауза - повторить 6 раз, 1с - горение, 2,25с - пауза.				
Конечное напряжение при разряде, В	7,5	0,8	1,8	5,4
Максимальный ток разряда, А	1,0			
Минимальная емкость при T=(20±5)°C, Ач	280	750	1000	300
Гарантийный срок хранения, мес.	60			
Диапазон рабочих температур, °C	от минус (40±2) до плюс (50±2)	от минус (30±2) до плюс (40±2)	от минус (40±2) до плюс (50±2)	



### Батарея «Вектор»

#### Технические характеристики батареи «Вектор»

Максимальные габаритные размеры, мм	Ø52x850
Максимальная масса, кг	4,0
Минимальное начальное напряжение, В	12
Режим заряда - импульсный (0,5с - горение; 0,5с - пауза в течении 12ч. в сутки)	
Сопротивление внешней цепи при разряде, Ом	200 500
Конечное напряжение при разряде, В	8
Максимальный ток разряда, А	1,0
Минимальная емкость при T=(20±5)°C, Ач	30
Гарантийный срок хранения, мес.	60
Диапазон рабочих температур, °C	от минус (10±2) до плюс (40±2)




Батарея «Вектор» электрохимической системы «литий-диоксид марганца» с органическим электролитом, предназначена для питания постоянным током светооптической аппаратуры плавучих средств навигационного оборудования (СНО).

Батареи пожаровзрывоопасны при эксплуатации и утилизации соответствуют требованиям ГОСТ 12.2.007.12

Светооптические энергетические установки  
**«СЭУ-1, СЭУ-1-1»**


Светооптические установки СЭУ-1 и СЭУ-1-1 разработаны для средств навигационного оборудования (СНО).

*Технические характеристики «СЭУ-1»*



Мощность солнечного модуля, Вт	130
Размеры солнечного модуля, мм	1468x673x43
Рабочее напряжение накопителя, В	12
Номинальная емкость накопителя, Ач	75
Накопитель энергии	Свинцово-кислотная аккумуляторная батарея
Потребитель энергии	Оборудование створного знака
Минимальный (гарантийный) срок сохраняемости, лет	5
Срок службы в течение срока сохраняемости, лет	20

*Технические характеристики «СЭУ-1-1»*



Мощность солнечного модуля, Вт	140
Размеры солнечного модуля, мм	1465x670x43
Рабочее напряжение накопителя, В	12
Номинальная емкость накопителя, Ач	135
Накопитель энергии	Свинцово-кислотная аккумуляторная батарея
Потребитель энергии	Оборудование створного знака
Минимальный (гарантийный) срок сохраняемости, лет	5
Срок службы в течение срока сохраняемости, лет	20

Испытания СЭУ на створном знаке.  
Общий вид установки.

# Светооптические энергетические установки

---

**«СЭУ-2»  
«СЭУ-2У»  
«СЭУ-2М»  
«СЭУ-2П»**



## Фонарь для освещения транспортных магистралей и прилегающих территорий

Применяется в качестве автономного источника питания светильников освещения транспортных магистралей и прилегающих территорий. Уличное освещение на солнечных батареях относится к экологически чистым технологиям и позволяет поддерживать автономное энергообеспечение без прокладки линий электропередач. Принцип работы уличного освещения на солнечных батареях заключается в преобразовании солнечной энергии в электрическую с ее последующим аккумулярованием. С наступлением сумерек накопленная энергия используется для освещения прилегающей территории.



### Технические характеристики «СЭУ-2»

Мощность светодиодного фонаря	40 Вт
Рабочее напряжение накопителя, В	12
Мощность солнечного модуля, Вт	270
Размеры солнечного модуля, мм	два модуля 1468x673x43
Номинальная емкость накопителя Ач	135
Накопитель электроэнергии	Свинцово кислотная АКБ. Технология AGM
Световой поток, Лм	4000
Тип диаграммы КСС	ШИРОКАЯ (для освещения улиц и дорог) КОСИНУСНАЯ (для освещения территорий)
Класс защиты	IP65
Минимальный (гарантийный) срок сохраняемости, лет	5
Срок службы в течение срока сохраняемости, лет	3

Срок службы установки без учета срока службы накопителей энергии

### Комплектация:\*

В зависимости от поставленных задач и условий эксплуатации СЭУ может комплектоваться следующими компонентами:

- Солнечный модуль
- Контроллер заряда накопителя энергии
- Устройство защиты постоянного тока
- Устройство защиты переменного тока
- Инвертор AC/DC
- Блок дистанционного управления установкой
- Накопитель энергии (аккумуляторная батарея)
- Комплект крепежа для монтажа СЭУ на объекте
- Потребитель энергии (светодиодный уличный фонарь, навигационный знак и т.д.)

Светооптические энергетические установки

**«СЭУ-2»  
«СЭУ-2У»  
«СЭУ-2М»  
«СЭУ-2П»**



**Преимущества применения солнечной энергетики:**

- Возобновляемость источника энергии (не требуется топлива);
- Возможность самостоятельного монтажа, демонтажа и настройки системы;
- Отсутствие в потребности горюче-смазочных материалов;
- Простота в эксплуатации;
- Надежность конструкции;
- Возможность последующей модернизации системы с целью повышения ее мощности;
- Экологичность;
- Не требует подключения к электрической сети, прокладки кабеля, устройства траншей и воздушных сетей;
- Не требует установки приборов учета и организации учета электроэнергии;
- Низкое напряжение (12 В) устраняет любую возможность поражения электрическим током.

**Серия установок, предназначенных для освещения территорий**

**СЭУ-2** - подразумевается установка на имеющиеся опоры

**СЭУ-2У** — уличное исполнение, комплектуется опорой высотой 6м.

**СЭУ-2М** - магистральное исполнение, комплектуется опорой высотой 9м.

**СЭУ-2П** - установка СЭУ-2, укомплектованная системой подогрева аккумуляторной батареи.

# Химические источники тока для бытовых нужд

---

## **марганцево-цинковые элементы и батареи:**

Элемент А316 «ЭРА» LR6

Элемент А332 «ЭРА» LR10

Элемент А343 «ЭРА» LR14

Элемент 286 R03

Элемент А373С «Орион М» R20С

## **воздушно-цинковые элементы и батареи:**

Элемент PR44 (типоразмер А675)

## **литиевые элементы и батареи:**

Элемент «Блик-1»

Элемент «Блик-2»

Элемент «Блик-3»

Батарея «2Блик-1»

Элементы CR 2016, CR 2025, CR 2032, CR 2325

**Элемент электрохимической системы литий/дисульфид железа  
типоразмера АА**

Элементы **A316 «ЭРА»**  
**(LR14 G505) LR6**

ЖШИЦ.563132.003ТУ

**A332 «ЭРА»**  
**(LR21 G373) LR10**

ЖШИЦ.563132.005ТУ

**A343 «ЭРА»**  
**(LR26 500) LR14**

ЖШИЦ.563132.001ТУ

Технические характеристики элемента A316 «ЭРА»



	A316 «ЭРА» (LR14 G505) LR6
Максимальные габаритные размеры, мм	Ø14,5x50,5
Максимальная масса, кг	0,025
Начальное напряжение, В, не менее	1,4
Емкость, А·ч	1,2
Гарантийный срок хранения, мес.	24

Элементы марганцево-цинковой электрохимической системы со щелочным электролитом.

Применяется для пультов ДУ, в игрушках, часах, аппаратуре связи, фотоаппаратуре, охранно-пожарной сигнализации, аппаратуре освещения.



Технические характеристики элемента A343 «ЭРА»

	A343 «ЭРА» (LR26 500) LR14
Максимальные габаритные размеры, мм	Ø26,2x50
Максимальная масса, кг	0,067
Начальное напряжение, В, не менее	1,4
Емкость, А·ч	4,0
Гарантийный срок хранения, мес.	12



Технические характеристики элемента A332 «ЭРА»

	A332 «ЭРА» (LR21 G373) LR10
Максимальные габаритные размеры, мм	Ø21,5x37,3
Максимальная масса, кг	0,035
Начальное напряжение, В, не менее	1,4
Емкость, А·ч	1,6
Гарантийный срок хранения, мес.	12

## Химические источники тока бытового назначения

### Элемент 286 (R10 G445) R03

Элемент марганцево-цинковой электрохимической системы с соевым электролитом.

Предназначен для питания радиоприемников, слуховых аппаратов, пультов ДУ и другой бытовой техники.

Технические характеристики элемента 286

Максимальные габаритные размеры, мм	Ø10,5x44,5
Максимальная масса, кг	0,011
Начальное напряжение элементов, В, не менее	1,5
Сопротивление внешней цепи при разряде, Ом: непрерывном прерывистом	200 300 (по 12 ч/сутки) 75 (по 4 ч/сутки)
Продолжительность работы свежееизготовленных элементов при непрерывном режиме, ч, R=200 Ом: t=(20±5)°C t=45°C t=-10°C	30 30 3
Конечное напряжение разряда, В	1,0
Продолжительность работы свежееизготовленных элементов при прерывистом режиме: t=(20±5)°C R=300 Ом R=75 Ом	72 12
Конечное напряжение разряда, В	0,9
Гарантийный срок хранения, мес.	9

Технические характеристики элемента 373С «Орион М»

Максимальные габаритные размеры, мм	Ø34,2x61,5
Максимальная масса, кг	0,11
Начальное напряжение, В, не менее	1,5
Сопротивление внешней цепи при изменении начального напряжения, Ом	20
Сопротивление внешней цепи при разряде, Ом	10
Емкость, А·ч	4,8
Гарантийный срок хранения, мес.	36



### Элемент 373С «Орион М» (R34615С) R20С



Элемент марганцево-цинковой электрохимической системы с соевым электролитом.

Предназначен для замены импортных и отечественных соевых элементов типа 373 («D»), R20) в радиоаппаратуре, приборах бытовой техники, аппаратуре освещения, измерительной аппаратуре.

При R=2,2 Ом (по 1 ч/сутки)  
V<sub>к</sub>=0,8 В – по ТУ: 5 часов, фактически: 8 – 9 часов.  
При R=3,9 Ом (по 1 ч/сутки)

V<sub>к</sub>=0,9 В – по ТУ: 15 часов, фактически: 14 – 16 часов.  
При R=10,0 Ом (по 4 ч/сутки)

V<sub>к</sub>=0,9 В – по ТУ: 40 часов, фактически: 45 – 50 часов.

При R=39,0 Ом (по 4 ч/сутки)  
V<sub>к</sub>=0,9 В – по ТУ: 230 часов.

## Элемент PR44 (типоразмер А675)

Элемент воздушно-цинковой электрохимической системы.

Технические характеристики элемента PR44

Максимальные габаритные размеры, мм	Ø11,6x5,4
Масса, кг, не более	0,002
Начальное напряжение, В, не менее	1,2
Сопротивление внешней цепи при измерении напряжения, Ом	625
Сопротивление внешней цепи при непрерывном режиме разряда, Ом	625 300
Продолжительность работы свежеизготовленных элементов R=625 Ом, ч:	
t=20°C	200
t=40°C	100
t=-10°C	20



Предназначен для питания слуховых аппаратов с потребляемым током не более 4 мА.

Конечное напряжение разряда, В	0,9
Продолжительность работы свежеизготовленных элементов R=300 Ом, ч:	
t=20°C	70
t=40°C	40
t=-10°C	10
Конечное напряжение разряда, В	0,9
Номинальная емкость, А·ч	0,4
Гарантийный срок хранения, мес.	12

Для автономного питания в запоминающих устройствах, электронных часах, дистанционном управлении, приборах ночного видения, газоанализаторах, кассовых аппаратах, охранных и противоугонных устройствах, медицинской техники.

Вся перечисленная аппаратура потребляет малые и средние токи, требует источники тока с длительным сроком хранения и работой в широком диапазоне температур, имеет требования к миниатюрности источника тока. Литиевые источники тока удовлетворяют всем перечисленным требованиям.

Литиевые источники тока обеспечивают удельную энергию в среднем в три раза большую, чем ртутные и в четыре раза большую, чем щелочно-марганцевые.

Эти источники тока отличаются длительным сроком хранения. Потеря емкости после трех лет хранения ничтожно мала.

## Литиевые элементы и батареи



Технические характеристики литиевых источников тока

	Максимальные габаритные размеры, мм	Максимальная масса, кг	Напряжение, В	Номинальная емкость, А·ч	Гарантийный срок хранения, мес.
Элемент «Блик-1»	Ø11,65x10,8	0,0031	2,85	0,15	60
Элемент «Блик-2»	Ø17,0x33,5	0,0154 min	3,0	1,0	
Элемент «Блик-3»	Ø14,5x50,5	0,0168 min	3,0	1,0	
Батарея «2Блик-1»	Ø13,2x25,2	0,0072	5,9	0,15	36
Элемент CR 2016	Ø20,0x1,7	0,002	2,9	0,05	
Элемент CR 2025	Ø20,0x2,7	0,0024	2,9	0,08	
Элемент CR 2032	Ø19,8x3,2	0,0032	2,9	0,14	
Элемент CR 2325	Ø23,0x2,7	0,0031	2,9	0,14	

## Элемент электрохимической системы литий/дисульфид железа типоразмера АА



	Значение	Режим заряда
Габаритные размеры, мм	Ø14,5x50,5	
Масса, кг	0,015	
Номинальное напряжение не менее, В	1,5	
Номинальная емкость, мА·ч, не менее	2900	Постоянный при: R=75 Ом; T=(20±2)°C
Конечное напряжение при разряде, В	0,9	
Продолжительность работы, не менее, ч	79	Прерывистый 4 часа/сутки при R=43 Ом, T=(20±2) °C
	19	Непрерывный при R=10 Ом, T=(20±2) °C
Продолжительность работы, не менее циклов	160	Непрерывный при I=1000 мА, T=(20±2)
	900	Импульсный 10с/мин в течении 1 ч/сут, при I=1000 мА, T=(20±2) °C
	11,2	Импульсный 1 час/сутки, при I=250 мА, T=(20±2)
Максимальный ток разряда, А	2	
Мах. импульсный ток разряда, А	3	
Диапазон рабочих температур, °C	от минус 40 °C до плюс 60°C	
Температура хранения, °C	от минус 40 °C до плюс 60°C	
Гарантийный срок хранения, не менее, лет	10	
Емкость в конце гарантийного срока хранения	85% от номинальной емкости	

Элемент типоразмера АА, электрохимической системы литий/дисульфид железа предназначен для питания радиоприемников, магнитофонов, игрушек, калькуляторов, часов, портативного освещения, в измерительных приборах и медицинском оборудовании.

# **Химические источники тока для средств связи, спасения на воде, земле и в воздухе**

---

## **ртутно-цинковые элементы и батареи:**

Батарея «Прибой 2с»

Батарея «Акция»

**РЦ элементы и секции**

## **водоактивируемые батареи:**

Батареи «Дымок-М», «Дымок-1М», «Дымок-2М»

Батарея «15-9АМ»

Батарея «Бриг»

## **марганцево-цинковые элементы и батареи:**

Элементы «17П», «ЭРМ П», «Москит», «Москит-1»

Батарея «ГБ-10-у-1,3», «7LR6»



## Ртутно-цинковые элементы и батареи



Батарея «Прибой 2с»  
ИЛТБ.563212.017

Предназначена для использования в качестве автономного источника питания радиостанций Р-855 УМ и Р-855 А1

### Технические характеристики батареи «Прибой 2с»

Габаритные размеры, мм	137,5x80,0x25,5
Масса батареи, кг	0,5
Начальное напряжение, В, не менее	9,4
Сопротивление внешней цепи при измерении напряжения, Ом	200
Продолжительность работы при сопротивлении внешней цепи 80 Ом, ч	18
Конечное напряжение разряда, В	7,2
Гарантийный срок хранения, мес.	30

Там, где требуется стабильность напряжения, миниатюрность автономных источников, высокие разрядные токи, безотказность работы в широком диапазоне температур (от минус 30°C до плюс 60°C) источники тока РЦ-системы соответствуют всем вышеперечисленным требованиям. Источники тока данной системы не имеют соперников по удельной энергии, стабильности характеристик при хранении и разряде, по удобству и простоте эксплуатации. Элементы и батареи РЦ системы прекрасно работают и в прерывистом и в непрерывном режимах.

Возможность использования последовательных и параллельных соединений между элементами позволяет изготавливать секции и батареи с необходимыми характеристиками и габаритными размерами.

Элементы обладают устойчивостью к коррозии, высокой относительной влажности в процессе длительного срока хранения.



Уникальные механические свойства РЦ-элементов – ударопрочность, устойчивость к воздействию вибрации, способность выдерживать как вакуум до 10<sup>-6</sup> мм рт. ст., так и повышенное давление до 10 атм.

Саморазряд в процессе хранения ничтожен. В период от 12 месяцев и до окончания срока службы работоспособность элементов снижается не более чем на 10%.

Применяются в контрольно-измерительной аппаратуре, радиостанциях, научной и военной аппаратуре, геофизических устройствах.

Батарея «Акция» (6РЦ63)  
ТУ16-529.899-73

Предназначена для питания радиоаппаратуры Р147 и Р147П

### Технические характеристики батареи «Акция»

Габаритные размеры, мм	Ø24,2x60
Масса батареи, кг	0,082
Начальное напряжение, В, не менее	7,5
Сопротивление внешней цепи при измерении напряжения, Ом	360
Режим разряда перемежающийся непрерывный:	
при сопротивлении 115 Ом/	10 мин.
при сопротивлении 350 Ом	30 мин.
Продолжительность работы батарей, мин., не менее	
при t=(2÷6)°C	80
при t=(20÷50)°C	720
Конечное напряжение разряда, В	6,0
Гарантийный срок хранения, мес.	15

## Химические источники тока для средств связи, спасения на воде, земле и в воздухе

Технические характеристики ртутно-цинковых элементов и секций

	Максимальные габаритные размеры, мм	Максимальная масса, кг	Напряжение, В	Емкость, А·ч	Гарантийный срок хранения, мес.
<b>РЦ11М</b>	ø4,7x3,6	0,00028	1,25	0,063	12
<b>РЦ15</b>	ø6,3x6,0	0,085	1,25	0,033	24
<b>РЦ17</b>	ø5,5x24,5	0,0024	1,25	0,1	25
<b>РЦ31 С</b>	ø11,6x3,6	0,002	1,25	0,105	30
<b>РЦ32</b>	ø10,9x3,6	0,0014	1,25	0,1	9
<b>РЦ32Х</b>	ø10,9x3,6	0,0014	1,25	0,05	6
<b>РЦ33</b>	ø11,6x5,4	0,0025	1,25	0,11	12
<b>РЦ53</b>	ø15,6x6,3	0,0046	1,25	0,3	18
<b>РЦ53У</b>	ø15,6x6,3	0,0046	1,25	0,164	60
<b>РЦ55</b>	ø15,6x12,5	0,0095	1,22	0,55	36
<b>РЦ57</b>	ø16,6x17,8	0,017	1,25	1,0	18
<b>РЦ59</b>	ø16,6x50,6	0,047	1,25	3,0	18
<b>РЦ63</b>	ø21,0x7,4	0,011	1,25	0,65	24
<b>РЦ65</b>	ø21,0x13,0	0,0181	1,22	1,1	36
<b>РЦ73</b>	ø25,5x8,4	0,0172	1,25	1,1	24
<b>РЦ75</b>	ø25,5x13,5	0,0273	1,22	1,8	36
<b>РЦ82</b>	ø30,1x9,4	0,030	1,25	1,5	24
<b>РЦ83</b>	ø30,1x9,4	0,0282	1,25	1,8	24
<b>РЦ83Х</b>	ø30,1x9,4	0,0253	1,25	1,5	18
<b>РЦ85</b>	ø30,1x14,0	0,0395	1,22	2,8	36
<b>РЦ93</b>	ø30,6x60,8	0,170	1,25	14,0	36
<b>РЦ93С</b>	ø30,6x60,8	0,170	1,25	14,0	63
<b>2РЦ53-10РЦ53</b>	ø16,2 Н16-72	0,010-0,05	2,5-12,5	0,25	15
<b>2РЦ55-10РЦ55</b>	ø16,2 Н28-132	0,0201-0,0985	2,44-12,2	0,5	24
<b>2РЦ63-10РЦ63</b>	ø21,6 Н18-81	0,0229-0,1135	2,5-12,5	0,55	18
<b>2РЦ65-10РЦ65</b>	ø21,0 Н29-137	0,0368-0,1827	2,44-12,2	1,0	24

## Химические источники тока для средств связи, спасения на воде, земле и в воздухе

	Максимальные габаритные размеры, мм	Максимальная масса, кг	Напряжение, В	Емкость, А·ч	Гарантийный срок хранения, мес.
<b>2РЦ73-10РЦ73</b>	∅26,1 Н20-91	0,0357-0,1765	2,5-12,5	1,0	18
<b>2РЦ75-10РЦ75</b>	∅26,1 Н30-142	0,0561-0,2787	2,44-12,2	1,5	24
<b>2РЦ83-10РЦ83</b>	∅30,7 Н22-101	0,0573-0,285	2,5-12,5	1,5	18
<b>2РЦ85-10РЦ85</b>	∅30,7 Н31-147	0,0838-0,4177	2,44-12,2	2,5	24
<b>4РЦ57</b>	∅18,9x73,0	0,085	5,0	0,54	12
<b>«Мотив»</b>	∅17,3x40,5	0,042	6,25	0,02	60
<b>7РЦ53У</b>	∅17,3x53,5	0,050	8,75	0,1	54
<b>5РЦ83Х</b>	∅30,7x52,0	0,142	6,25	1,5	9
<b>6РЦ83Х</b>	∅30,7x62,0	0,171	7,5	1,5	9
<b>9РЦ83Х</b>	∅30,7x91,0	0,256	11,25	1,5	9
<b>10РЦ83Х</b>	∅30,7x101,0	0,285	12,5	1,3	9

### Технические характеристики элемента РЦ983

Максимальные габаритные размеры, мм	60,1x30,1x6,5
Максимальная масса, кг	0,05
Начальное напряжение, В, не менее	1,25
Сопротивление внешней цепи при замере напряжения, Ом	25
Сопротивление внешней цепи при разряде, Ом:	12 25 300
Конечное напряжение разряда, В	0,9
Продолжительность работы элементов, ч, при:	
а) Т=плюс (20÷40)°С:	
R=12 Ом	10
R=25 Ом	50
R=300 Ом	700
б) Т=минус 5°С	
R=25 Ом	10
R=300 Ом	700
Емкость, А·ч, не менее:	
а) Т= плюс (20÷40)°С	
R=12 Ом	1,0
R=25 Ом	2,5
R=300 Ом	3,0
б) Т= минус 5°С	
R=25 Ом	0,5
R=300 Ом	3,0
Гарантийный срок хранения, лет	5



**Элемент РЦ983**  
ФШЗ.513.136ТУ

Предназначен для питания постоянным током радиоэлектронной и другой аппаратуры.



## Водоактивируемые батареи

Используются в аппаратуре поиска и обнаружения морских объектов, навигации, радиосвязи, спасательных морских и речных средств, проблесковых огней, дымовых шашек, в аппаратуре зондирования слоев атмосферы.

Эти батареи предназначены также для использования в качестве источника энергии для питания осветительных устройств, которыми снабжаются спасательные жилеты, гидрокостюмы, плоты и другие средства для спасения людей, потерпевших аварию на воде.

В случае попадания в воду, потерпевший выдергивает пробки, изделие наполняется водой и в действие приводится сигнальная лампа спасательного средства. Изделие можно предлагать к разработке для использования в любых нестандартных ситуациях для получения энергии при наличии пресной или морской воды.

Водоактивируемые батареи одноразового действия. Прочные, устойчивые к воздействию механических нагрузок и климатических факторов.

Батареи просты в эксплуатации, работоспособны в широком диапазоне температур и давлений.

Отличаются отсутствием в них электролита, что позволяет хранить их в составе изделия до 6 лет.



Батарея «**Дымок М**» предназначена для питания светящихся буюв БС-2 и спасательных кругов морских судов.

Батарея «**15-9АМ**» используется в светосигнальных устройствах морских спасательных плотов БМ-16.

Батареи «**Дымок-1М**» и «**Дымок-2М**» предназначены для использования в качестве источника питания осветительных устройств в спасательных жилетах и гидротермокостюмах. Уникальность этих источников заключается в способности работать при погружении как в морскую, так и в пресную воду.

Батарея «**Бриг**» электрохимической системы «магний-хлорид свинца» предназначена для питания сигнальных спасательных средств, светящихся буюв, и другой аппаратуры, эксплуатируемой в морской воде.

Технические характеристики водоактивируемых батарей

	«Дымок-М»	«Дымок-1М»	«Дымок-2М»	15-9АМ	«Бриг»
Условия эксплуатации (температура воды)	морская: от минус 1°С до плюс 30°С	морская: от минус 1°С до плюс 30°С пресная: t окружающей среды		морская: от минус 1°С до плюс 30°С	
Рабочее напряжение, В	не менее	3,6	1,8	18,0	
	не более	5,1	3,4	23,6	
Время достижения минимального рабочего напряжения, сек., не более	60	180		60	
Продолжительность работы, ч, не менее	2	13	19	4,5	
Максимальные габаритные размеры, мм	76,0x41,0x100,0	48,5x21,5x101,0	61,5x31,5x101,0	89,7x76,0x91,3	
Максимальная масса, кг	0,35	0,15	0,28	0,8	
Гарантийный срок хранения, мес.		60		72	

**Элементы 17П**

ТУ 16-529.594-81

**ЭРМ П**

ТУ 16-529.594-81

Элементы 17П, ЭРМ марганцево-цинковой электрохимической системы с соевым электролитом.

Элементы 17П, ЭРМ П, предназначены для питания аппаратуры специального назначения.

*Технические характеристики элемента 17П*



	<b>17 П</b>
Максимальные габаритные размеры, мм	47,0x28,0x143,0
Максимальная масса, кг	0,33
Начальное напряжение, В	1,4
Сопротивление внешней цепи при измерении напряжения, Ом	1,0
Сопротивление внешней цепи при разряде, Ом	10,0
Емкость, А·ч	4,0
Конечное напряжение, В	1,0
Гарантийный срок хранения, лет	4
Диапазон рабочих температур, °С	от минус 40 до плюс 50

*Технические характеристики элемента ЭРМ П*



	<b>ЭРМ П</b>
Максимальные габаритные размеры, мм	61,0x36,0x150,0
Максимальная масса, кг	0,57
Начальное напряжение, В	1,4
Сопротивление внешней цепи при измерении напряжения, Ом	1,0
Сопротивление внешней цепи при разряде, Ом	10,0
Емкость, А·ч	9,0
Конечное напряжение, В	1,0
Гарантийный срок хранения, лет	5
Диапазон рабочих температур, °С	от минус 40 до плюс 50

## Химические источники тока для средств связи, спасения на воде, земле и в воздухе

Элементы  
**«МОСКИТ»**  
 ЖШИЦ.563261.003  
**«МОСКИТ-1»**  
 ЖШИЦ.563261.004

Элементы «Москит», «Москит-1» батареи электрохимической системы «литий-дисульфид-железо» с органическим электролитом.

Элементы «Москит», «Москит-1» предназначены для питания аппаратуры специального назначения.

Технические характеристики элемента *Москит*



	<b>Москит (5FP71/150)</b>
Максимальные габаритные размеры, мм	61,0x36,0x150,0
Максимальная масса, кг	0,35
Начальное напряжение, В	1,6
Сопротивление внешней цепи при измерении напряжения, Ом	5,0
Сопротивление внешней цепи при разряде, Ом	10,0
Емкость, А·ч	11,0
Конечное напряжение, В	1,0
Гарантийный срок хранения, лет	10
Диапазон рабочих температур, °С	от минус 60 до плюс 50

Технические характеристики элемента *Москит 1*



	<b>Москит 1 (5FP55/143)</b>
Максимальные габаритные размеры, мм	47,0x28,0x143,0
Максимальная масса, кг	0,25
Начальное напряжение, В	1,6
Сопротивление внешней цепи при измерении напряжения, Ом	5,0
Сопротивление внешней цепи при разряде, Ом	10,0
Емкость, А·ч	7,0
Конечное напряжение, В	1,0
Гарантийный срок хранения, лет	10
Диапазон рабочих температур, °С	от минус 60 до плюс 50

Батарея  
**ГБ-10-у-1,3**  
ТУ16-529.298-77



Батарея ГБ-10-у-1,3 марганцево-цинковой системы с соевым или щелочным электролитом.

Батареи предназначены для питания телефонных аппаратов ТА-57 и другой специальной аппаратуры.

Технические характеристики батареи ГБ-10-у-1,3

	Батарея ГБ-10-у-1,3
Максимальные габаритные размеры, мм	54,0x59,0x53,5
Максимальная масса, кг	0,25
Начальное напряжение, В, не менее	9,8
Сопротивление внешней цепи при разряде и измерении напряжения, Ом	700
Продолжительность работы при непрерывном режиме разряда, ч	120
Емкость, А·ч	1,3
Конечное напряжение разряда, В	5,7
Гарантийный срок хранения, мес.	15

# Ni-Cd Li-Ion

## аккумуляторные батареи

---

### Ni-Cd

аккумуляторные батареи:

4НМГЦ-2,1  
5НКГЦ-5,0  
6НКГЦ-0,94  
6НКГЦ-1,5  
6НКГЦ-1,5-2  
6НКГЦ-1,5-2М  
6НКГЦ-2,0  
10НКГЦ-0,94  
10НКГЦ-1,2  
10НКГЦ-1,4  
10НКГЦ-1,5-П  
10НКГЦ-2,3  
10НКГЦ-3,0  
10НКГЦ-3,4  
10НКГЦ-4,5  
10НКГЦ-5,0  
10НКГЦ-8,0  
10НКГЦ-10

### Li-Ion

аккумуляторные батареи:

ЛИА-4  
ЛИА-2  
ЛИА-6  
ЛИА-8  
ЛИА-10  
2ЛИА-1,6  
2ЛИА-4-1  
2ЛИА-4,1  
2ЛИА-4-2  
2ЛИА-3  
2ЛИА-8  
2ЛИА-12  
4ЛИА-2  
4ЛИА-4,8  
4ЛИА-7  
4ЛИА-8,0  
4ЛИА-9  
4ЛИА-10  
4-2ЛИА-8  
2ЛИА-1,9  
ЛИА-550

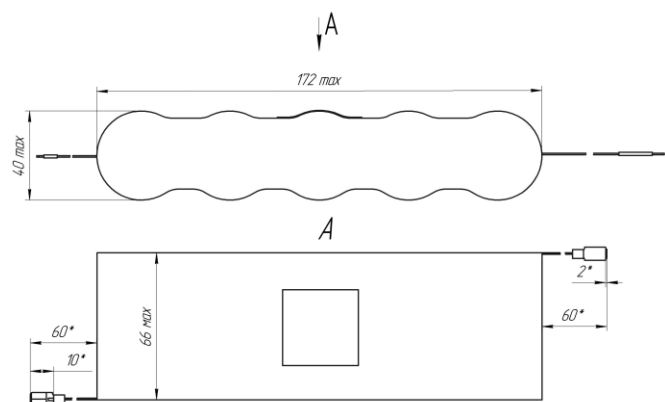


## Ni-Cd аккумуляторные батареи

Аккумуляторные батареи никель-кадмиевой системы предназначены для электропитания радиостанций и другой электронной аппаратуры.

Технические характеристики Ni-Cd аккумуляторных батарей

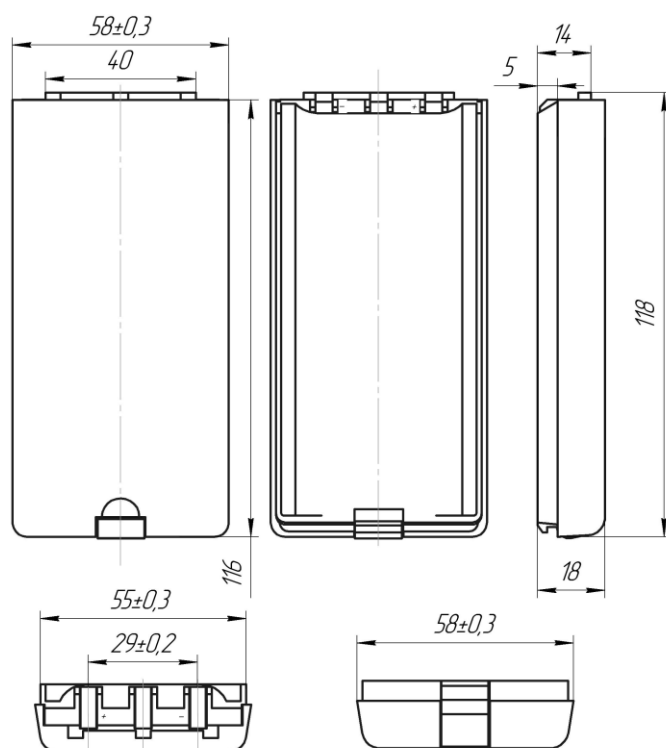
	Габаритные размеры, мм	Максимальная масса, кг	Номинальная емкость (Сн), А·ч	Номинальное напряжение, В	Конечное напряжение, В	Ток заряда, А (0,1 СнА)	Ток разряда, А (0,2 СнА)	Гарантийный срок хранения, лет
<b>5НКГЦ-5,0</b>	172,0x66,0x40,0	0,8	5,0	6,0	5,0±0,2	0,5	1,0	5
<b>6НКГЦ-0,94</b>	118,0x58,3x18,0	0,2	0,94	7,2	6,0±0,2	0,094	0,188	
<b>6НКГЦ-1,5</b>	118,0x58,0x20	0,24	1,5			0,15	0,3	
<b>6НКГЦ-2,0</b>	152,0x30,0x70,0	0,6	2,0			0,2	0,4	
<b>10НКГЦ-0,94</b>	67,8x40,3x57,0	0,3	0,94			0,094	0,188	
<b>10НКГЦ-1,2</b>	112,0x46,0x65,5	0,4	1,2	12,0	10,0±0,2	0,12	0,24	
<b>10НКГЦ-1,4</b>	112,0x46,0x65,5	0,4	1,4			0,14	0,28	
<b>10НКГЦ-1,5П</b>	144,5x68,0x22	0,4	1,5			0,15	0,3	
<b>10НКГЦ-2,3</b>	134,7x55,4x56,5	1,0	2,3			0,23	0,46	
<b>10НКГЦ-3,4</b>	188,5x39,5x98,5	1,2	3,4			0,34	0,68	
<b>10НКГЦ-5,0</b>	176,5x72,5x69,0	1,88	5,0	0,5	1,0			
<b>10НКГЦ-8,0</b>	176,5x72,5x99,0	3,0	8,0	0,8	1,6			
<b>10НКГЦ-10</b>	210,0x88,0x126,5	4,5	10,0	1,0	2,0			



**Технические характеристики аккумуляторной батареи 5НКГЦ-5,0**

Номинальное напряжение, В, не менее		6,0					
Номинальная емкость, А·ч		5,0					
<b>Режим заряда</b>							
Ток, А	Время, ч	Ток, А	Время, ч	Ток, А	Время, ч	Ток, А	Время, ч
0,5 (0,1 СнА)	16	1,0 (0,2СнА)	8	1,5 (0,3СнА)	4	5,0 (СнА)	1
<b>Режимы разряда</b>							
Ток, А	Емкость, А·ч, не менее	Ток, А	Емкость, А·ч, не менее	Ток, А	Емкость, А·ч, не менее		
1,0 (0,2СнА)	5,0 (Сн)	5,0 (СнА)	4,0 (0,8Сн)	15,0 (3СнА)	3,75 (0,75Сн)		
<b>Емкость, А·ч при температуре окружающей среды, °С</b>							
плюс 50°С		минус 20°С		минус 30°С		минус 40°С	
4,4 (0,88Сн)		3,2 (0,64Сн)		2,5 (0,5Сн)		1,5 (0,3Сн)	
<b>Режим разряда током 0,2СнА считается номинальным.</b>							
Рабочая температура при заряде, °С		от минус 10 до плюс 50					
Рабочая температура при разряде, °С		от минус 40 до плюс 50					
Наработка, циклов		500 (емкость в конце наработки 0,6Сн)					
Срок службы, лет		5					
Габаритные размеры, мм		172,0x66,0x40,0					
Масса, не более, кг		0,8					

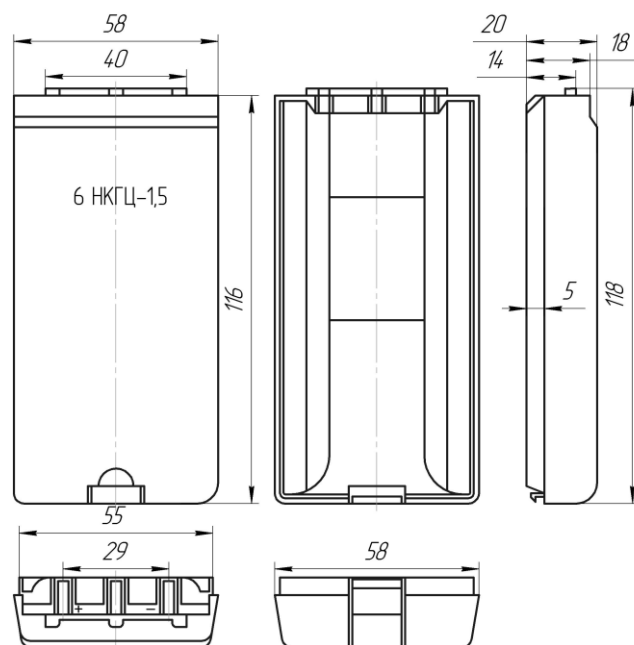
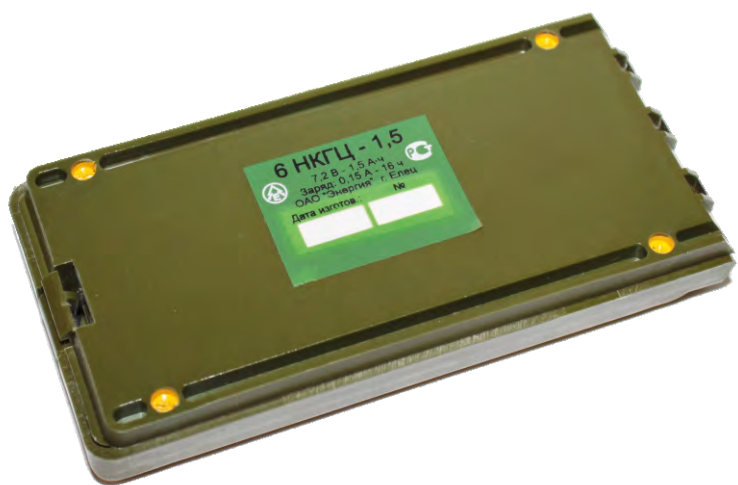
## Батарея 6НКГЦ-0,94



### Технические характеристики аккумуляторной батареи 6НКГЦ-0,94

Номинальное напряжение, В, не менее		7,2					
Номинальная емкость, А·ч		0,94					
Режим заряда							
Ток, А	Время, ч	Ток, А	Время, ч	Ток, А	Время, ч	Ток, А	Время, ч
0,094 (0,1 СнА)	16	0,188 (0,2СнА)	8	0,282 (0,3СнА)	4	0,94 (СнА)	1
Режимы разряда							
Ток, А		Продолжительность, ч, не менее		Ток, А		Продолжительность, мин, не менее	
0,188 (0,2СнА)		5		0,94 (СнА)		55	
Емкость, А·ч при температуре окружающей среды, °С							
плюс 55°С		минус 20°С			минус 30°С		
0,827 (0,88Сн)		0,602 (0,64Сн)			0,47 (0,5Сн)		
Режим разряда током 0,2СнА считается номинальным.							
Рабочая температура при заряде, °С		от минус 10 до плюс 55					
Рабочая температура при разряде, °С		от минус 30 до плюс 50					
Наработка, циклов		500 (емкость в конце наработки 0,6Сн)					
Срок службы, лет		5					
Габаритные размеры, мм		118,0x58,3x18,0					
Масса, не более, кг		0,2					

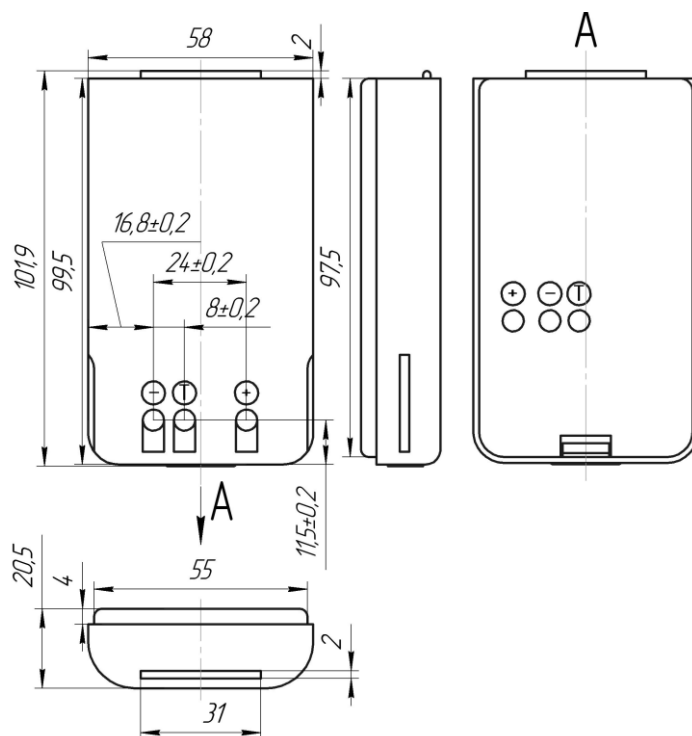
Батарея **6НКГЦ-1,5**



**Технические характеристики аккумуляторной батареи 6НКГЦ-1,5**

Номинальное напряжение, В, не менее		7,2					
Номинальная емкость, А·ч		1,5 <sub>0,1</sub>					
<b>Режим заряда</b>							
Ток, А	Время, ч	Ток, А	Время, ч	Ток, А	Время, ч	Ток, А	Время, ч
0,15 (0,1 СнА)	16	0,3 (0,2СнА)	8	0,45 (0,3СнА)	4	1,5 (СнА)	1
<b>Режимы разряда</b>							
Ток, А		Емкость, А·ч, не менее		Ток, А		Емкость, А·ч, не менее	
0,3 (0,2СнА)		1,5 <sub>0,1</sub> (Сн)		1,5 (СнА)		1,2 (0,8Сн)	
<b>Емкость, А·ч при температуре окружающей среды, °С</b>							
плюс 55°С		минус 20°С			минус 30°С		
1,32 (0,88Сн)		0,96 (0,64Сн)			0,75 (0,5Сн)		
<b>Режим разряда током 0,2СнА считается номинальным.</b>							
Рабочая температура при заряде, °С		от минус 10 до плюс 55					
Рабочая температура при разряде, °С		от минус 30 до плюс 55					
Наработка, циклов		500 (емкость в конце наработки 0,6Сн)					
Срок службы, лет		5					
Габаритные размеры, мм		118,0x58,0x20,0					
Масса, не более, кг		0,24					

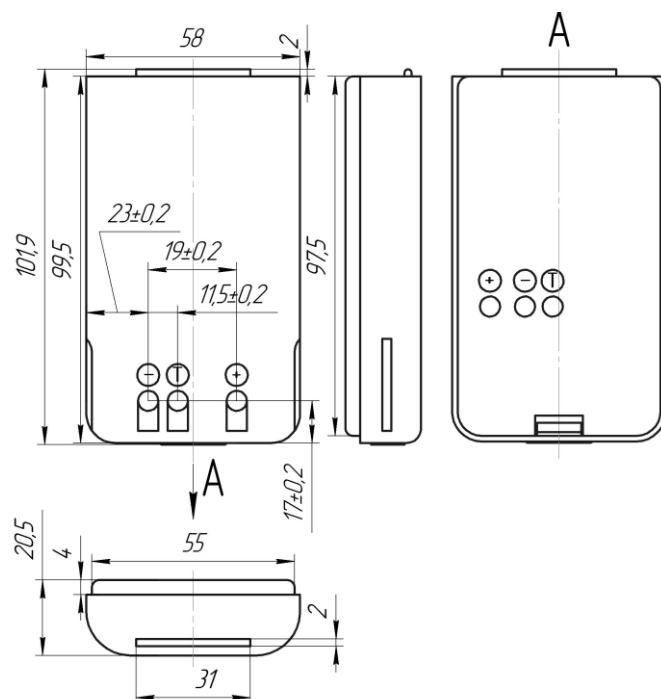
## Батарея 6НКГЦ-1,5-2



Технические характеристики аккумуляторной батареи 6НКГЦ-1,5-2

Номинальное напряжение, В, не менее		7,2					
Номинальная емкость, А·ч		1,5 <sub>0,1</sub>					
Режим заряда							
Ток, А	Время, ч	Ток, А	Время, ч	Ток, А	Время, ч	Ток, А	Время, ч
0,15 (0,1 СнА)	16	0,3 (0,2СнА)	8	0,45 (0,3СнА)	4	1,5 (СнА)	1
Режимы разряда							
Ток, А		Емкость, А·ч, не менее		Ток, А		Емкость, А·ч, не менее	
0,3 (0,2СнА)		1,5 <sub>0,1</sub> (Сн)		1,5 (СнА)		1,2 (0,8Сн)	
Емкость, А·ч при температуре окружающей среды, °С							
плюс 55°С		минус 20°С		минус 30°С			
1,32 (0,88Сн)		0,96 (0,64Сн)		0,75 (0,5Сн)			
Режим разряда током 0,2СнА считается номинальным.							
Рабочая температура при заряде, °С		от минус 10 до плюс 55					
Рабочая температура при разряде, °С		от минус 30 до плюс 55					
Наработка, циклов		500 (емкость в конце наработки 0,6Сн)					
Срок службы, лет		5					
Габаритные размеры, мм		101,9x58,0x20,5					
Масса, не более, кг		0,24					

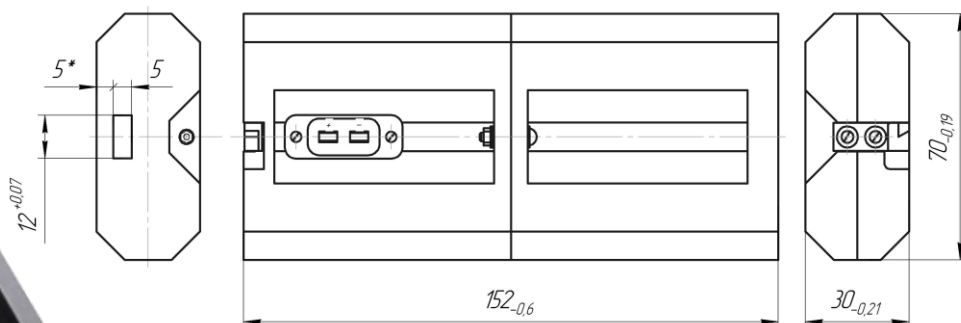
Батарея **6НКГЦ-1,5-2М**



**Технические характеристики аккумуляторной батареи 6НКГЦ-1,5-2М**

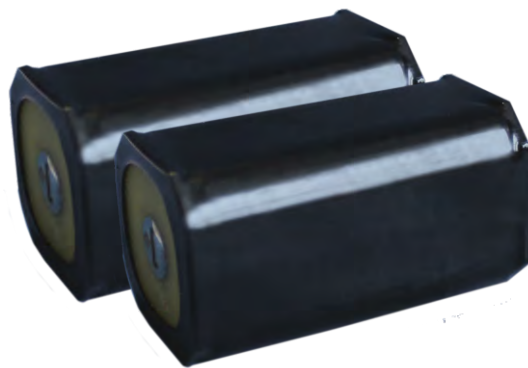
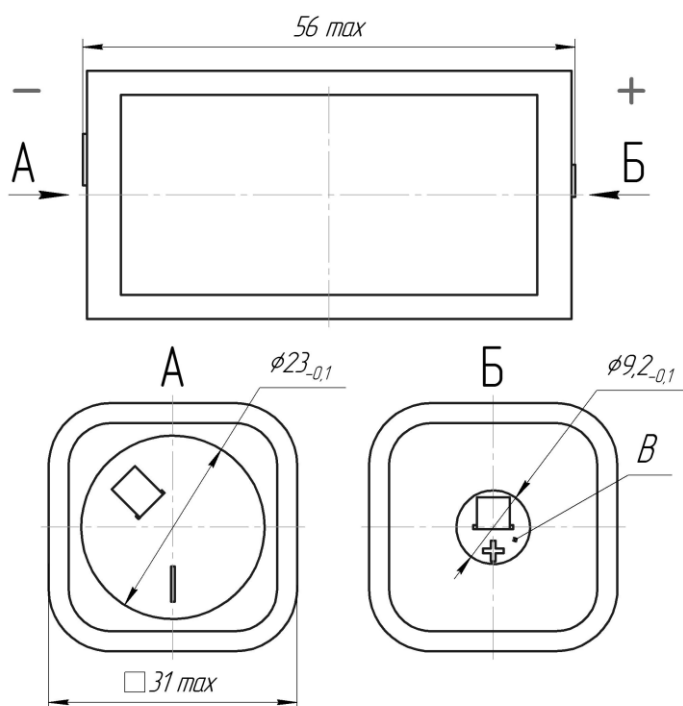
Номинальное напряжение, В, не менее		7,2			
Номинальная емкость, А·ч		1,5 <sub>0,1</sub>			
Режим заряда					
Ток, А	Время, ч	Ток, А	Время, ч	Ток, А	Время, ч
0,15 (0,1СнА)	15	0,6 (0,4СнА)	3	1,5 (СнА)	1
Номинальный режим разряда					
Ток, А			Продолжительность, ч, не менее		
0,3			4 ч 40 мин.		
Время разряда, ч, при температуре окружающей среды, °С					
плюс 55°С		минус 20°С		минус 30°С	
4 ч 10 мин.		3 ч		2 ч 30 мин.	
Рабочая температура при заряде, °С		от 0 до плюс 50			
Рабочая температура при разряде, °С		от минус 30 до плюс 55			
Наработка, циклов		600 (время работы в конце наработки не менее 2 ч 40 мин)			
Срок службы, лет		3			
Габаритные размеры, мм		101,9x58,0x20,5			
Масса, не более, кг		0,24			

## Батарея 6НКГЦ-2,0



**Технические характеристики аккумуляторной батареи 6НКГЦ-2,0**

Номинальное напряжение, В, не менее		7,2					
Номинальная емкость, А·ч		2,0					
Режим заряда							
Ток, А	Время, ч	Ток, А	Время, ч	Ток, А	Время, ч	Ток, А	Время, ч
0,2 (0,1 СнА)	16	0,4 (0,2СнА)	8	0,6 (0,3СнА)	4	2,0 (СнА)	1
Режимы разряда							
Ток, А		Продолжительность, ч, не менее		Ток, А		Продолжительность, мин., не менее	
0,4 (0,2СнА)		5		2,0 (СнА)		55	
Емкость, А·ч при температуре окружающей среды, °С							
плюс 50°С		минус 20°С			минус 40°С		
1,8 (0,9Сн)		1,3 (0,65Сн)			0,6 (0,3Сн)		
<b>Режим разряда током 0,2СнА считается номинальным.</b>							
Рабочая температура при заряде, °С		от 0 до плюс 50					
Рабочая температура при разряде, °С		от минус 40 до плюс 50					
Наработка, циклов		500 (емкость в конце наработки 0,6Сн)					
Срок службы, лет		5					
Габаритные размеры, мм		152,0x30,0x70,0					
Масса, не более, кг		0,6					

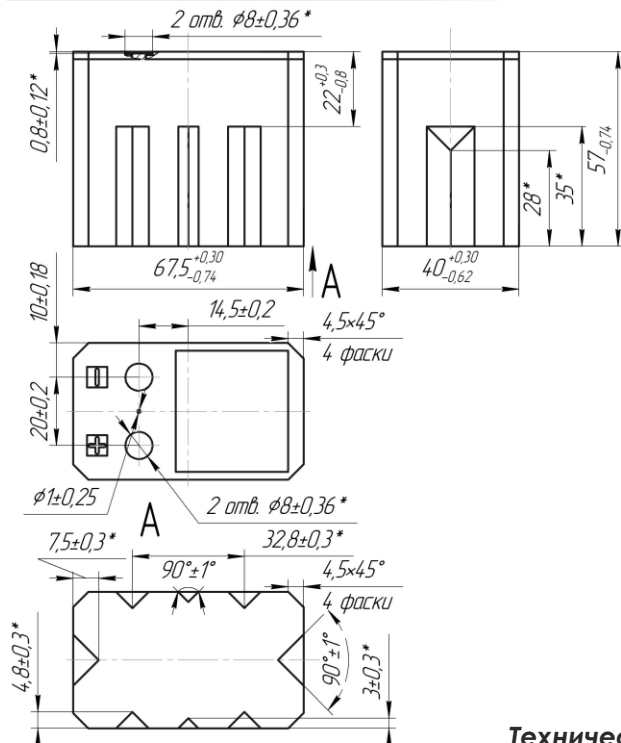


#### Технические характеристики аккумуляторной батареи 4НМГЦ-2,1

Номинальное напряжение, В, не менее		4,8					
Номинальная емкость, А·ч		2,1					
<b>Режим заряда</b>							
Ток, А	Время, ч	Ток, А	Время, ч	Ток, А	Время, ч	Ток, А	Время, ч
0,21 (0,1 СнА)	16	0,42 (0,2СнА)	8	0,63 (0,3СнА)	4	2,1 (СнА)	1
<b>Режимы разряда</b>							
Ток, А	Емкость, А·ч	Ток, А	Емкость, А·ч	Ток, А	Емкость, А·ч	Ток, А	Емкость, А·ч
0,42 (0,2СнА)	2,1	1,05 (0,5СнА)	2,1	2,1 (СнА)	1,65		
<b>Емкость, А·ч при температуре окружающей среды, °С</b>							
плюс 50°С		минус 10°С		минус 20°С		минус 30°С	
1,85 (0,88Сн)		1,34 (0,64Сн)		1,34 (0,64Сн)		1,05 (0,5Сн)	
<b>Режим разряда током 0,2СнА считается номинальным.</b>							
Рабочая температура при заряде, °С		от минус 10 до плюс 50					
Рабочая температура при разряде, °С		от минус 30 до плюс 50					
Наработка, циклов		500 (емкость в конце наработки 0,6Сн)					
Срок службы, лет		5					
Габаритные размеры, мм		56,0x31,0x31,0					
Масса, не более, кг		0,1					



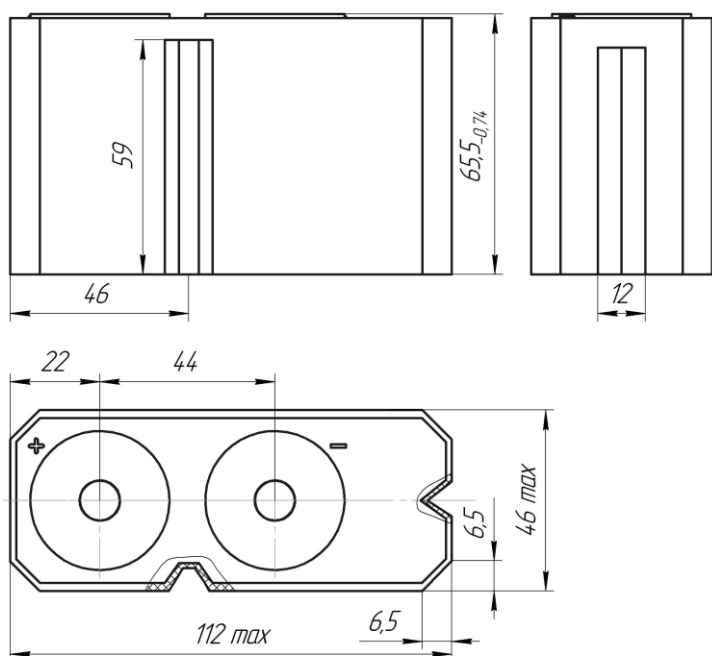
## Батарея 10НКГЦ-0,94



Технические характеристики аккумуляторной батареи 10НКГЦ-0,94

Номинальное напряжение, В, не менее		12,0					
Номинальная емкость, А·ч		0,94					
<b>Режим заряда</b>							
Ток, А	Время, ч	Ток, А	Время, ч	Ток, А	Время, ч	Ток, А	Время, ч
0,094 (0,1СнА)	16	0,188 (0,2СнА)	8	0,282 (0,3СнА)	4	0,94 (СнА)	1
<b>Режимы разряда</b>							
Ток, А	Продолжительность, ч, не менее		Ток, А	Продолжительность, мин, не менее			
0,188 (0,2СнА)	5		0,94 (СнА)	55			
<b>Емкость, А·ч при температуре окружающей среды, °С</b>							
плюс 50°С		минус 20°С		минус 30°С		минус 40°С	
0,846 (0,9Сн)		0,611 (0,65Сн)		0,5 (0,53Сн)		0,282 (0,3Сн)	
<b>Режим разряда током 0,2СнА считается номинальным.</b>							
Рабочая температура при заряде, °С		от 0 до плюс 50					
Рабочая температура при разряде, °С		от минус 40 до плюс 50					
Наработка, циклов		500 (емкость в конце наработки 0,6Сн)					
Срок службы, лет		5					
Габаритные размеры, мм		67,8x40,3x57,0					
Масса, не более, кг		0,3					

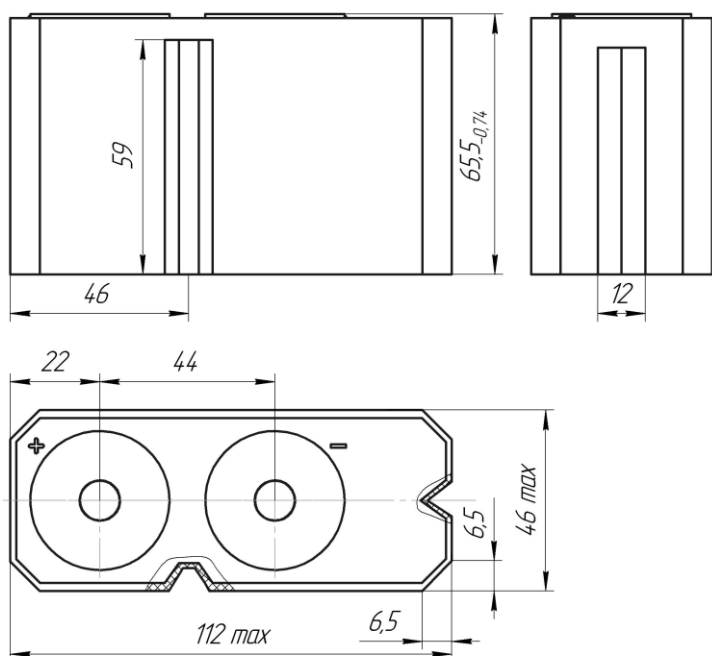
Батарея **10НКГЦ-1,2**



**Технические характеристики аккумуляторной батареи 10НКГЦ-1,2**

Номинальное напряжение, В, не менее		12,0					
Номинальная емкость, А·ч		1,2					
<b>Режим заряда</b>							
Ток, А	Время, ч	Ток, А	Время, ч	Ток, А	Время, ч	Ток, А	Время, ч
0,12 (0,1 СнА)	16	0,24 (0,2СнА)	8	0,36 (0,3СнА)	4	1,2 (СнА)	1
<b>Режимы разряда</b>							
Ток, А		Продолжительность, ч, не менее		Ток, А		Продолжительность, мин, не менее	
0,24 (0,2СнА)		5		1,2 (СнА)		55	
<b>Емкость, А·ч при температуре окружающей среды, °С</b>							
плюс 45°С		минус 20°С		минус 40°С			
1,08 (0,9Сн)		0,78 (0,65Сн)		0,12 Аh (0,1СнА)			
<b>Режим разряда током 0,2СнА считается номинальным.</b>							
Рабочая температура при заряде, °С		от 0 до плюс 45					
Рабочая температура при разряде, °С		от минус 40 до плюс 45					
Наработка, циклов		500 (емкость в конце наработки 0,6Сн)					
Срок службы, лет		5					
Габаритные размеры, мм		112,0x46,0x65,5					
Масса, не более, кг		0,4					

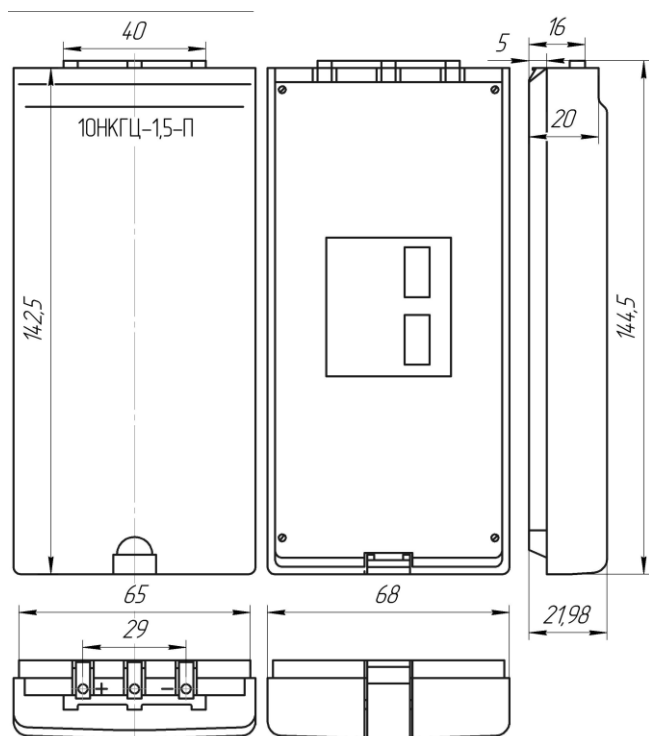
## Батарея 10НКГЦ-1,4



### Технические характеристики аккумуляторной батареи 10НКГЦ-1,4

Номинальное напряжение, В, не менее		12,0					
Номинальная емкость, А·ч		1,4					
<b>Режим заряда</b>							
Ток, А	Время, ч	Ток, А	Время, ч	Ток, А	Время, ч	Ток, А	Время, ч
0,14 (0,1 СнА)	16	0,28 (0,2СнА)	8	0,42 (0,3СнА)	4	1,4 (СнА)	1
<b>Режимы разряда</b>							
Ток, А		Продолжительность, ч, не менее		Ток, А		Продолжительность, мин, не менее	
0,28 (0,2СнА)		5		1,4 (СнА)		55	
<b>Емкость, А·ч при температуре окружающей среды, °С</b>							
плюс 45°С		минус 20°С		минус 40°С			
1,26 (0,9Сн)		0,91 (0,65Сн)		0,14 (0,1Сн)			
<b>Режим разряда током 0,2СнА считается номинальным.</b>							
Рабочая температура при заряде, °С		от 0 до плюс 45					
Рабочая температура при разряде, °С		от минус 40 до плюс 45					
Наработка, циклов		500 (емкость в конце наработки 0,6Сн)					
Срок службы, лет		5					
Габаритные размеры, мм		112,0x46,0x65,5					
Масса, не более, кг		0,4					

Батарея **10НКГЦ-1,5-П**

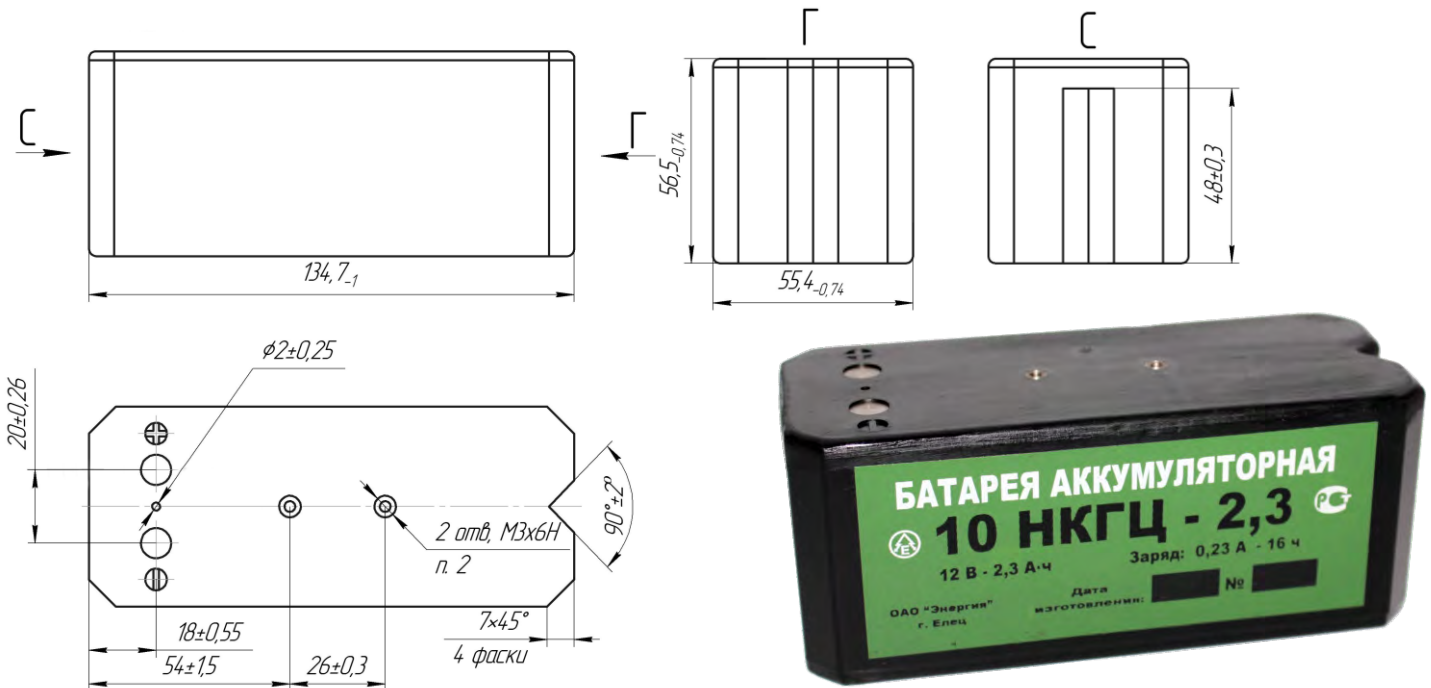


**Технические характеристики аккумуляторной батареи 10НКГЦ-1,5-П**

Номинальное напряжение, В, не менее		12,0					
Номинальная емкость, А·ч		1,5					
<b>Режим заряда</b>							
Ток, А	Время, ч	Ток, А	Время, ч	Ток, А	Время, ч	Ток, А	Время, ч
0,15 (0,1 СнА)	16	0,3 (0,2СнА)	8	0,45 (0,3СнА)	4	1,5 (СнА)	1
<b>Режимы разряда</b>							
Ток, А		Емкость, А·ч, не менее		Ток, А		Емкость, А·ч, не менее	
0,3 (0,2СнА)		1,5 (Сн)		1,5 (СнА)		1,2 (0,8Сн)	
<b>Емкость, А·ч при температуре окружающей среды, °С</b>							
плюс 50°С		минус 20°С		минус 30°С		минус 40°С	
1,32 (0,88Сн)		0,96 (0,64Сн)		0,75 (0,5Сн)		0,2 (0,14Сн)	
<b>Режим разряда током 0,2СнА считается номинальным.</b>							
Рабочая температура при заряде, °С				от минус 10 до плюс 50			
Рабочая температура при разряде, °С				от минус 40 до плюс 50			
Наработка, циклов				500 (емкость в конце наработки 0,6Сн)			
Срок службы, лет				5			
Габаритные размеры, мм				144,5x21,98x68,0			
Масса, не более, кг				0,4			

## Ni-Cd аккумуляторные батареи

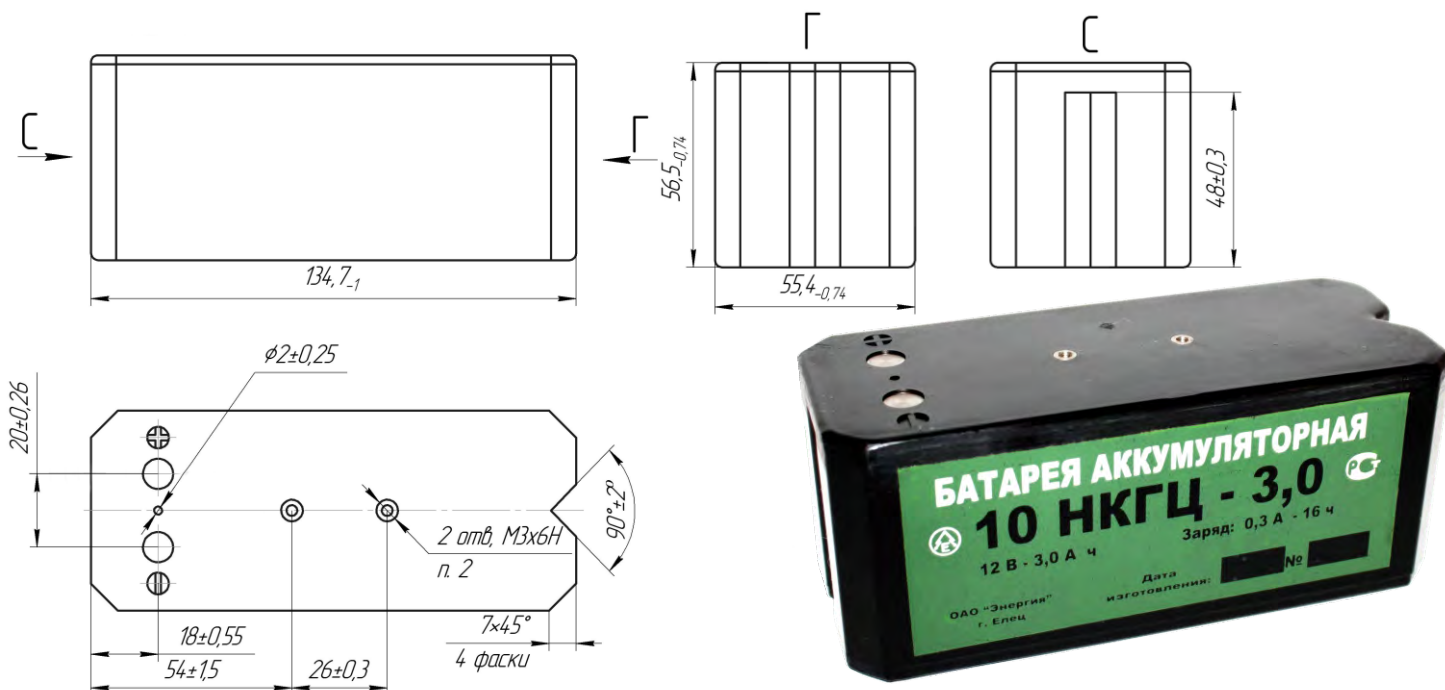
### Батарея 10НКГЦ-2,3



Технические характеристики аккумуляторной батареи 10НКГЦ-2,3

Номинальное напряжение, В, не менее		12,0					
Номинальная емкость, А·ч		2,3					
<b>Режим заряда</b>							
Ток, А	Время, ч	Ток, А	Время, ч	Ток, А	Время, ч	Ток, А	Время, ч
0,23 (0,1 СнА)	16	0,46 (0,2СнА)	8	0,69 (0,3СнА)	4	2,3 (СнА)	1
<b>Режимы разряда</b>							
Ток, А		Продолжительность, ч, не менее		Ток, А		Продолжительность, мин, не менее	
0,46 (0,2СнА)		5		2,3 (СнА)		55	
<b>Емкость, А·ч при температуре окружающей среды, °С</b>							
плюс 45°С		минус 20°С		минус 40°С			
2,07 (0,9Сн)		1,495 (0,65Сн)		0,69 (0,3Сн)			
<b>Режим разряда током 0,2СнА считается номинальным.</b>							
Рабочая температура при заряде, °С		от 0 до плюс 45					
Рабочая температура при разряде, °С		от минус 40 до плюс 45					
Наработка, циклов		500 (емкость в конце наработки 0,6Сн)					
Срок службы, лет		5					
Габаритные размеры, мм		134,7x55,4x56,5					
Масса, не более, кг		1,0					

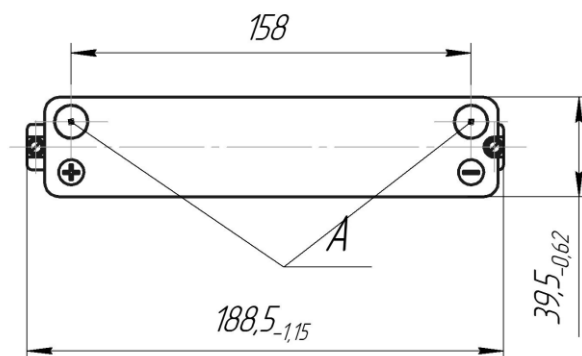
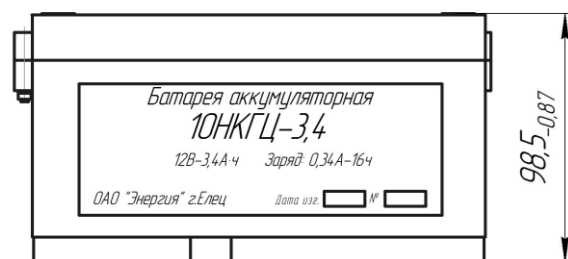
Батарея **10НКГЦ-3,0**



Технические характеристики аккумуляторной батареи 10НКГЦ-3,0

Номинальное напряжение, В, не менее		12,0					
Номинальная емкость, А·ч		3,0					
<b>Режим заряда</b>							
Ток, А	Время, ч	Ток, А	Время, ч	Ток, А	Время, ч	Ток, А	Время, ч
0,3 (0,1 СнА)	16	0,6 (0,2СнА)	8	0,9 (0,3СнА)	4	3,0 (СнА)	1
<b>Режимы разряда</b>							
Ток, А		Емкость, А·ч, не менее		Ток, А		Емкость, А·ч, не менее	
0,6 (0,2СнА)		3,0 (Сн)		3,0 (СнА)		2,4 (0,8Сн)	
<b>Емкость, А·ч при температуре окружающей среды, °С</b>							
плюс 50°С		минус 20°С		минус 30°С		минус 40°С	
2,64 (0,88Сн)		1,92 (0,64Сн)		1,5 (0,5Сн)		0,9 (0,3Сн)	
<b>Режим разряда током 0,2СнА считается номинальным.</b>							
Рабочая температура при заряде, °С		от минус 10 до плюс 50					
Рабочая температура при разряде, °С		от минус 40 до плюс 50					
Наработка, циклов		500 (емкость в конце наработки 0,6Сн)					
Срок службы, лет		5					
Габаритные размеры, мм		134,7x55,4x56,5					
Масса, не более, кг		1,0					

## Батарея 10НКГЦ-3,4

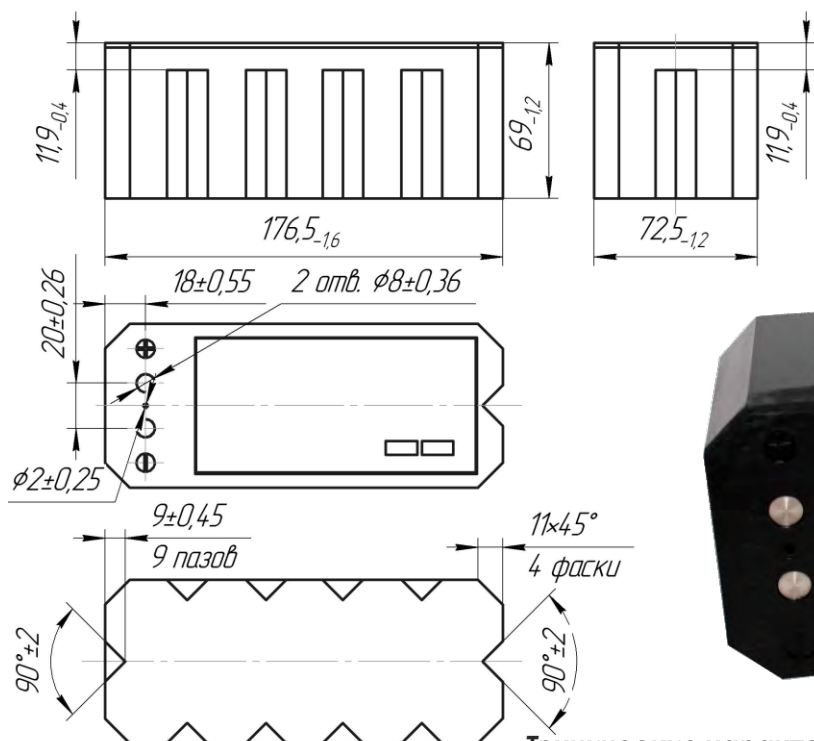


Поверхности А контактные

### Технические характеристики аккумуляторной батареи 10НКГЦ-3,4

Номинальное напряжение, В, не менее		12,0					
Номинальная емкость, А·ч		3,4					
<b>Режим заряда</b>							
Ток, А	Время, ч	Ток, А	Время, ч	Ток, А	Время, ч	Ток, А	Время, ч
0,34 (0,1 СнА)	16	0,68 (0,2СнА)	8	1,02 (0,3СнА)	4	3,4 (СнА)	1
<b>Режимы разряда</b>							
Ток, А		Продолжительность, ч, не менее		Ток, А		Продолжительность, мин, не менее	
0,68 (0,2СнА)		5		3,4 (СнА)		55	
<b>Емкость, А·ч при температуре окружающей среды, °С</b>							
плюс 50°С		минус 20°С		минус 30°С		минус 40°С	
3,06 (0,9Сн)		2,21 (0,65Сн)		1,8 (0,53Сн)		1,02 (0,3Сн)	
<b>Режим разряда током 0,2СнА считается номинальным.</b>							
Рабочая температура при заряде, °С		от 0 до плюс 50					
Рабочая температура при разряде, °С		от минус 40 до плюс 50					
Наработка, циклов		500 (емкость в конце наработки 0,6Сн)					
Срок службы, лет		5					
Габаритные размеры, мм		188,5x39,5x98,5					
Масса, не более, кг		1,2					

Батарея **10НКГЦ-4,5**

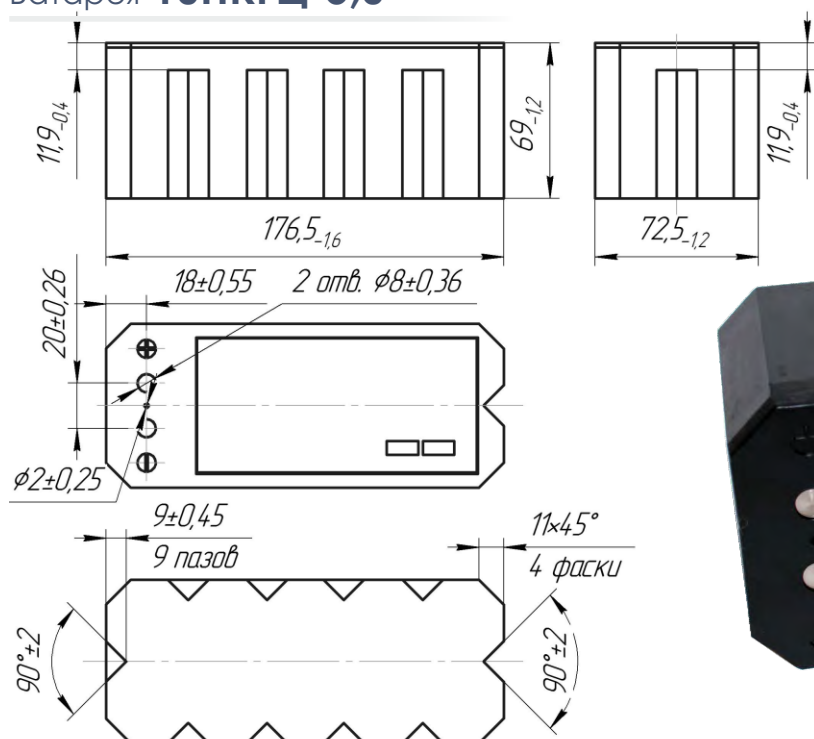


Технические характеристики аккумуляторной батареи 10НКГЦ-4,5

Номинальное напряжение, В, не менее		12,0					
Номинальная емкость, А·ч		4,5					
<b>Режим заряда</b>							
Ток, А	Время, ч	Ток, А	Время, ч	Ток, А	Время, ч	Ток, А	Время, ч
0,45 (0,1 СнА)	16	0,9 (0,2СнА)	8	1,35 (0,3СнА)	4	4,5 (СнА)	1
<b>Режимы разряда</b>							
Ток, А		Продолжительность, ч, не менее		Ток, А		Продолжительность, мин, не менее	
0,9 (0,2СнА)		5		4,5 (СнА)		54	
<b>Емкость, А·ч при температуре окружающей среды, °С</b>							
плюс 50°С		минус 20°С		минус 30°С		минус 40°С	
3,96 (0,88Сн)		2,88 (0,64Сн)		2,25 (0,5Сн)		1,35 (0,3Сн)	
<b>Режим разряда током 0,2СнА считается номинальным.</b>							
Рабочая температура при заряде, °С		от 0 до плюс 50					
Рабочая температура при разряде, °С		от минус 40 до плюс 50					
Наработка, циклов		500 (емкость в конце наработки 0,6Сн)					
Срок службы, лет		5					
Габаритные размеры, мм		176,5x72,5x69,0					
Масса, не более, кг		1,88					



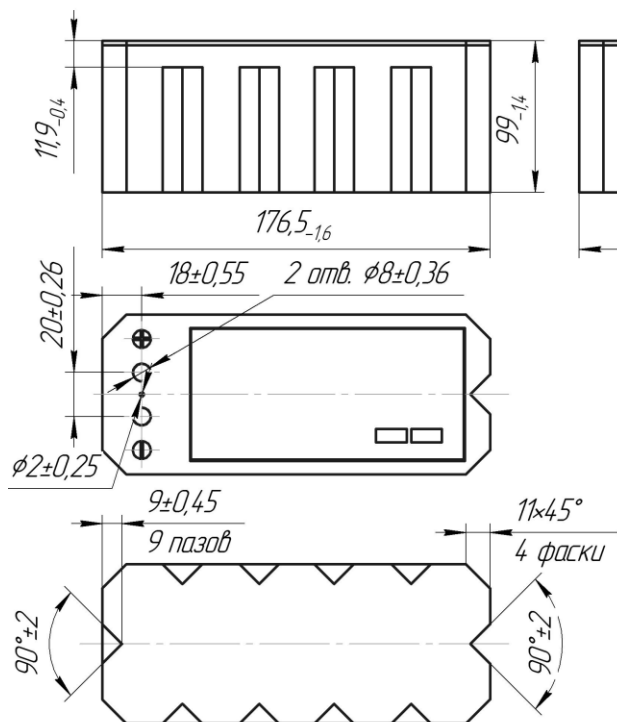
## Батарея 10НКГЦ-5,0



Технические характеристики аккумуляторной батареи 10НКГЦ-5,0

Номинальное напряжение, В, не менее		12,0					
Номинальная емкость, А·ч		5,0					
<b>Режим заряда</b>							
Ток, А	Время, ч	Ток, А	Время, ч	Ток, А	Время, ч	Ток, А	Время, ч
0,5 (0,1 СнА)	16	1,0 (0,2СнА)	8	1,5 (0,3СнА)	4	5,0 (СнА)	1
<b>Режимы разряда</b>							
Ток, А	Емкость, А·ч, не менее	Ток, А	Емкость, А·ч, не менее	Ток, А	Емкость, А·ч, не менее	Ток, А	Емкость, А·ч, не менее
1 (0,2Сн)	5,0 (Сн)	5,0 (СнА)	4,0 (0,8Сн)	15,0 (3СнА)	3,75 (0,75Сн)		
<b>Емкость, А·ч при температуре окружающей среды, °С</b>							
плюс 50°С		минус 30°С		минус 40°С		минус 50°С	
4,4 (0,88Сн)		2,5 (0,5Сн)		1,5 (0,3Сн)		1,25 (0,25Сн)	
<b>Режим разряда током 0,2СнА считается номинальным.</b>							
Рабочая температура при заряде, °С		от минус 10 до плюс 50					
Рабочая температура при разряде, °С		от минус 50 до плюс 50					
Наработка, циклов		500 (емкость в конце наработки 0,6Сн)					
Срок службы, лет		5					
Габаритные размеры, мм		176,5x72,5x69,0					
Масса, не более, кг		1,88					

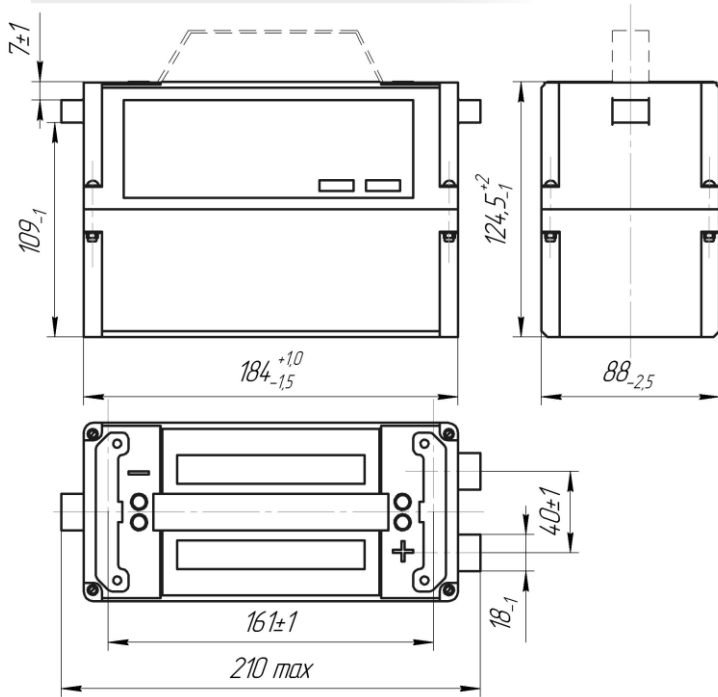
Батарея 10НКГЦ-8,0



Технические характеристики аккумуляторной батареи 10НКГЦ-8,0

Номинальное напряжение, В, не менее		12,0					
Номинальная емкость, А·ч		8,0					
<b>Режим заряда</b>							
Ток, А	Время, ч	Ток, А	Время, ч	Ток, А	Время, ч	Ток, А	Время, ч
0,8 (0,1 СнА)	16	1,6 (0,2СнА)	8	2,4 (0,3СнА)	4	8,0 (СнА)	1
<b>Режимы разряда</b>							
Ток, А		Емкость, А·ч, не менее		Ток, А		Емкость, А·ч, не менее	
1,6 (0,2СнА)		8,0 (Сн)		8,0 (СнА)		6,4 (0,8Сн)	
<b>Емкость, А·ч при температуре окружающей среды, °С</b>							
плюс 50°С		минус 30°С		минус 40°С		минус 50°С	
7,0 (0,88Сн)		4,0 (0,5Сн)		2,4 (0,3Сн)		2,0 (0,25Сн)	
<b>Режим разряда током 0,2СнА считается номинальным.</b>							
Рабочая температура при заряде, °С		от минус 10 до плюс 50					
Рабочая температура при разряде, °С		от минус 50 до плюс 50					
Наработка, циклов		500 (емкость в конце наработки 0,6Сн)					
Срок службы, лет		5					
Габаритные размеры, мм		176,5x72,5x99,0					
Масса, не более, кг		3,0					

## Батарея 10НКГЦ-10



### Технические характеристики аккумуляторной батареи 10НКГЦ-10

Номинальное напряжение, В, не менее		12,0			
Номинальная емкость, А·ч		10,0			
<b>Режим заряда</b>					
Ток, А		Время, ч		Ток, А	
1,0 (0,1СнА)		16		2,0 (0,2СнА)	
				7	
<b>Режимы разряда</b>					
Ток, А	Продолжительность, ч, не менее	Ток, А	Продолжительность, мин, не менее	Ток, А	Емкость, А·ч, не менее
2,0 (0,2СнА)	5	10 (СнА)	55	30 (3СнА)	7,0 (0,7Сн)
<b>Емкость, А·ч при температуре окружающей среды, °С</b>					
плюс 50°С		минус 20°С		минус 40°С	
9,0 (0,9Сн)		6,5 (0,65Сн)		3,0 (0,3Сн)	
<b>Режим разряда током 0,2СнА считается номинальным.</b>					
Рабочая температура при заряде, °С		от 0 до плюс 50			
Рабочая температура при разряде, °С		от минус 40 до плюс 50			
Наработка, циклов		400 (емкость в конце наработки 0,6Сн)			
Срок службы, лет		5			
Габаритные размеры, мм		210,0x88,0x126,5			
Масса, не более, кг		4,5			

## Li-ion аккумуляторные батареи

Литий-ионные (Li - Ion) источники тока пришли на смену никель-кадмиевым (Ni - Cd) и никель-металлгидридным (Ni - MH) аккумуляторам и обладают целым рядом преимуществ:

- высокой энергетической плотностью
- увеличенной емкостью
- высокими удельными показателями: 100 – 180 Втч/кг и 250 – 400 Втч/дм<sup>3</sup>
- специальной схемой защиты для ограничения тока и напряжения, позволяющей предотвратить перезаряд, короткое замыкание выводов батареи, перегрев аккумуляторного блока
- быстрым процессом заряда батарей
- большим разрядным током
- отсутствием эффекта памяти

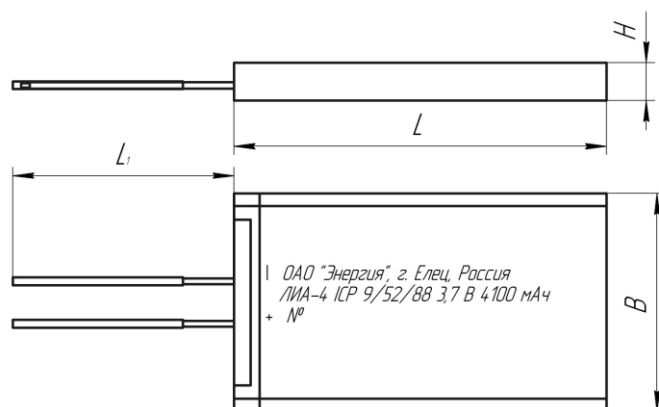
Литий-ионные источники тока производства ОАО «Энергия» предназначены для энергопитания средств связи, осветительной аппаратуры и других приборов. Безопасность батареи обеспечивается встроенным электронным модулем, позволяющим при неправильной эксплуатации разомкнуть электрическую цепь батареи.

По желанию заказчика, аккумуляторные батареи могут комплектоваться зарядными устройствами.

### Технические характеристики Li-Ion аккумуляторных батарей

Наименование		Габаритные размеры, мм	Номинальная емкость, мА·ч		Номинальное напряжение, В		Диапазон рабочих температур		Гарантийный срок службы, циклов	
Li-Ion	Ni-Cd		Li-Ion	Ni-Cd	Li-Ion	Ni-Cd	Li-Ion	Ni-Cd	Li-Ion	Ni-Cd
2ЛИА-1,6	-	80,5x52,3x12,3	1600	-	7,4	-	от минус 10 до плюс 40	-	300	-
2ЛИА-4-1 2ЛИА-4,1	6НКГЦ-0,94 6НКГЦ-1,5	118,5x58,3x21,8	4000	1500	7,4	7,2	от минус 30 до плюс 50	от минус 40 до плюс 50	500	500
2ЛИА-4-2	6НКГЦ-1,5-2М	102,0x58,3x24,3	4000	1500	7,4	7,2	от минус 30 до плюс 50	от минус 40 до плюс 50	500	500
2ЛИА-3	6НКГЦ-2,0	152,0x70,0x30,0	3000	2000	7,4	7,2	от минус 30 до плюс 50	от минус 40 до плюс 50	300	500
2ЛИА-8	-	91,0x56,0x20,0	8000	-	3,7	-	от минус 10 до плюс 40	-	300	-
2ЛИА-12	-	134,7x55,4x66,5	12000	-	7,4	-	от минус 40 до плюс 50	-	300	-
4ЛИА-2	10НКГЦ-1,2	111,8x65,5x45,5	2000	1200	14,8	12,0	от минус 40 до плюс 50	от минус 40 до плюс 50	300	500
4ЛИА-4,8	10НКГЦ-2,3	134,7x55,4x56,5	4800	2300	14,6	12,0	от минус 40 до плюс 50	от минус 40 до плюс 50	300	500
4ЛИА-7	10НКГЦ-3,4	188,5x39,5x98,5	7000	3400	14,8	12,0	от минус 40 до плюс 50	от минус 40 до плюс 50	300	500
4ЛИА-8,0	10НКГЦ-5,0	176,5x72,5x69,0	8000	5000	14,8	12,0	от минус 40 до плюс 50	от минус 40 до плюс 50	300	500
4ЛИА-9	10НКГЦ-8,0	176,5x72,5x99,0	9000	8000	14,8	12,0	от минус 40 до плюс 50	от минус 40 до плюс 50	300	500
4ЛИА-10	10НКГЦ-10	210,0x124,7x88,0	10000	10000	14,8	12,0	от минус 40 до плюс 50	от минус 40 до плюс 50	300	500

Аккумулятор **ЛИА-4**



Обозначение	Размеры, мм			
	L	B	H	L <sub>1</sub>
ЛИА-4	87,6	51,3	8,9	52,3
ЛИА-2	79,6	50,3	5,4	
ЛИА-6	112,6	51,3	10,5	85,3
ЛИА-8	142,7	68,4	8,0	
ЛИА-10	142,7	91,4	9,5	

**Основные технические характеристики литий-ионного аккумулятора ЛИА-4**

Номинальная емкость, А·ч, не менее	4,1		
Номинальное напряжение, В, не менее	3,7		
<b>Заряд аккумулятора</b>			
1 ступень (заряд постоянным током)		2 ступень (заряд падающим током)	
0,82 А (0,2 Сн)	до 4,2 В	от 0,82 до 0,12 А	при 4,2 В
<b>Разряд аккумулятора</b>			
Ток, А	Емкость, А·ч	Ток, А	Емкость, А·ч
0,82	4,1	4,1	3,6
Режим разряда током 0,82 А считается номинальным			
Конечное напряжение при разряде, В	3,0±0,2		
Рабочая температура при заряде, °С	от 0 до плюс 45		
Рабочая температура при разряде, °С	от минус 10 до плюс 60		
Масса аккумулятора, г, не более	95		
Наработка, циклов	300 (емкость в конце наработки 0,75Сн)		
Гарантийный срок хранения, лет	1		
Габаритные размеры, мм, не более	88,0x51,3x9,0		

Аккумулятор **ЛИА-2**

Основные технические характеристики литий-ионного аккумулятора ЛИА-2

Номинальная емкость, А·ч, не менее		2,0	
Номинальное напряжение, В, не менее		3,7	
<b>Заряд аккумулятора</b>			
1 ступень (заряд постоянным током)		2 ступень (заряд падающим током)	
2,0 А	4,2	от 2,0 до 0,06	4,2
<b>Разряд аккумулятора</b>			
Ток, А	Емкость, А·ч	Ток, А	Емкость, А·ч
0,4	2,0	2,0	1,7
Режим разряда током 0,4 А считается номинальным			
Конечное напряжение при разряде, В		3,0±0,2	
Рабочая температура при заряде, °С		от минус 10 до плюс 50	
Рабочая температура при разряде, °С		от минус 30 до плюс 50	
Масса аккумулятора, г, не более		35	
Наработка, циклов		500 (емкость в конце наработки 0,75Сн)	
Срок службы, лет		5	
Габаритные размеры, мм, не более		79,6 x 50,3 x 5,4	

Аккумулятор **ЛИА-6**

Основные технические характеристики литий-ионного аккумулятора ЛИА-6

Номинальная емкость, А·ч, не менее		6,0	
Номинальное напряжение, В, не менее		3,7	
<b>Заряд аккумулятора</b>			
1 ступень (заряд постоянным током)		2 ступень (заряд падающим током)	
6,0	4,2	от 6,0 до 0,18	4,2
<b>Разряд аккумулятора</b>			
Ток, А	Емкость, А·ч	Ток, А	Емкость, А·ч
0,8	6,0	6,0	5,1
Режим разряда током 1,2 А считается номинальным			
Конечное напряжение при разряде, В		3,0±0,2	
Рабочая температура при заряде, °С		от минус 10 до плюс 50	
Рабочая температура при разряде, °С		от минус 30 до плюс 50	
Масса аккумулятора, г, не более		135	
Наработка, циклов		500 (емкость в конце наработки 0,75Сн)	
Срок службы, лет		5	
Габаритные размеры, мм, не более		112,6 x 51,3 x 10,5	

Аккумулятор **ЛИА-8**

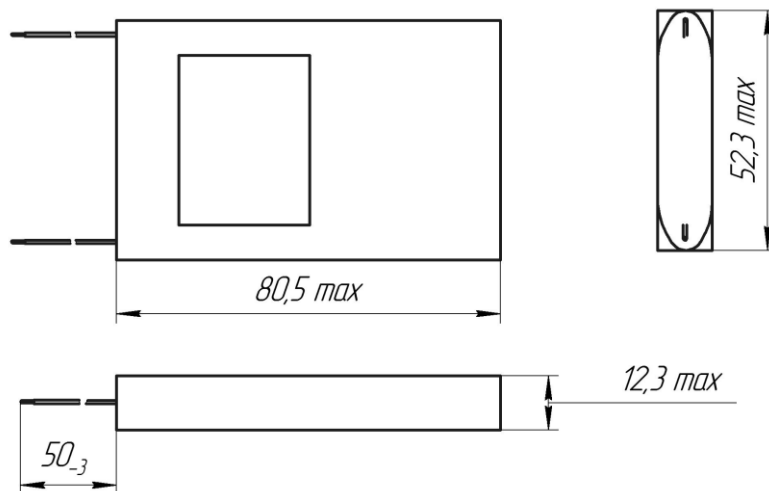
Основные технические характеристики литий-ионного аккумулятора ЛИА-8

Номинальная емкость, А·ч, не менее		8,0	
Номинальное напряжение, В, не менее		3,7	
<b>Заряд аккумулятора</b>			
1 ступень (заряд постоянным током)		2 ступень (заряд падающим током)	
8,0	4,2	от 8,0 до 0,24	4,2
<b>Разряд аккумулятора</b>			
Ток, А	Емкость, А·ч	Ток, А	Емкость, А·ч
1,6	8,0	8,0	6,8
Режим разряда током 1,6 А считается номинальным			
Конечное напряжение при разряде, В		3,0±0,2	
Рабочая температура при заряде, °С		от минус 10 до плюс 50	
Рабочая температура при разряде, °С		от минус 30 до плюс 50	
Масса аккумулятора, г, не более		175	
Наработка, циклов		500 (емкость в конце наработки 0,75Сн)	
Срок службы, лет		5	
Габаритные размеры, мм, не более		142,7 x 68,4 x 8,0	

Аккумулятор **ЛИА-10**

Основные технические характеристики литий-ионного аккумулятора ЛИА-10

Номинальная емкость, А·ч, не менее		10	
Номинальное напряжение, В, не менее		3,7	
<b>Заряд аккумулятора</b>			
1 ступень (заряд постоянным током)		2 ступень (заряд падающим током)	
10,0	4,2	от 10,0 до 0,3	4,2
<b>Разряд аккумулятора</b>			
Ток, А	Емкость, А·ч	Ток, А	Емкость, А·ч
2,0	10,0	10,0	8,9
Режим разряда током 1,2 А считается номинальным			
Конечное напряжение при разряде, В		3,0±0,2	
Рабочая температура при заряде, °С		от минус 10 до плюс 50	
Рабочая температура при разряде, °С		от минус 30 до плюс 50	
Масса аккумулятора, г, не более		260	
Наработка, циклов		500 (емкость в конце наработки 0,75Сн)	
Срок службы, лет		5	
Габаритные размеры, мм, не более		142,7 x 91,4 x 9,5	



**Основные технические характеристики литий-ионной батареи 2ЛИА-1,6**

Номинальная емкость, А·ч, не менее		1,6			
Номинальное напряжение, В, не менее		7,4			
<b>Заряд батареи</b>					
1 ступень (заряд постоянным током)			2 ступень (заряд падающим током)		
1,6 А	до 8,4 В	от 1,6 до 0,05 А	при 8,4 В		
<b>Разряд батареи</b>					
Ток, А	Емкость, А·ч	Ток, А	Емкость, А·ч	Ток, А	Емкость, А·ч
0,12	1,6	0,4	1,6	1,6	1,4
Режим разряда током 0,12 А считается номинальным					
Конечное напряжение при разряде, В		6,0±0,2			
Рабочая температура при заряде, °С		от 0 до плюс 40			
Рабочая температура при разряде, °С		от минус 10 до плюс 40			
Масса батареи, кг, не более		0,1			
Наработка, циклов		300 (емкость в конце наработки 0,8Сн)			
Срок службы, лет		5			
Габаритные размеры, мм, не более		80,5x52,3x12,3			



Аккумулятор **2ЛИА-3**

Основные технические характеристики литий-ионной батареи 2ЛИА-3

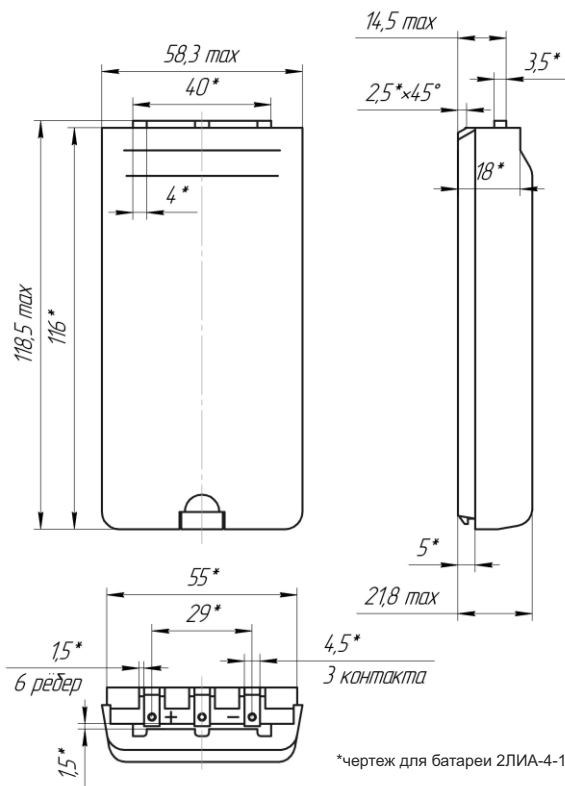
Номинальная емкость, А·ч, не менее		3,5			
Номинальное напряжение, В, не менее		7,4			
<b>Заряд батареи</b>					
1 ступень (заряд постоянным током)			2 ступень (заряд падающим током)		
4,0 А	до 8,4 В	от 4,0 до 0,12 А	при 8,4 В		
<b>Разряд батареи</b>					
Ток, А	Емкость, А·ч	Ток, А	Емкость, А·ч	Ток, А	Емкость, А·ч
0,7	3,5	2,0	3,5	3,5	3,15
Режим разряда током 0,7 А считается номинальным					
Конечное напряжение при разряде, В		6,0±0,2			
Рабочая температура при заряде, °С		от минус 10 до плюс 50			
Рабочая температура при разряде, °С		от минус 30 до плюс 50			
Масса батареи, кг, не более		0,5			
Наработка, циклов		300 (емкость в конце наработки 0,8Сн)			
Срок службы, лет		5			
Габаритные размеры, мм, не более		152,0x30,0x70,0			

Батарея **2ЛИА-8**

Основные технические характеристики литий-ионного аккумулятора 2ЛИА-8

Номинальная емкость, А·ч, не менее		8,0			
Номинальное напряжение, В, не менее		3,7			
<b>Заряд батареи</b>					
1 ступень (заряд постоянным током)			2 ступень (заряд падающим током)		
4,0 А	до 4,2 В	от 4,0 до 0,12 А	при 4,2 В		
<b>Разряд батареи</b>					
Ток, А	Емкость, А·ч	Ток, А	Емкость, А·ч		
1,6	8,0	4,1	7,2		
Режим разряда током 1,6 А считается номинальным					
Конечное напряжение при разряде, В		3,0±0,2			
Рабочая температура при заряде, °С		от минус 10 до плюс 50			
Рабочая температура при разряде, °С		от минус 20 до плюс 50			
Масса батареи, кг, не более		0,18			
Наработка, циклов		300 (емкость в конце наработки 0,75Сн)			
Срок службы, лет		5			
Габаритные размеры, мм, не более		91,0x56,0x22,0			

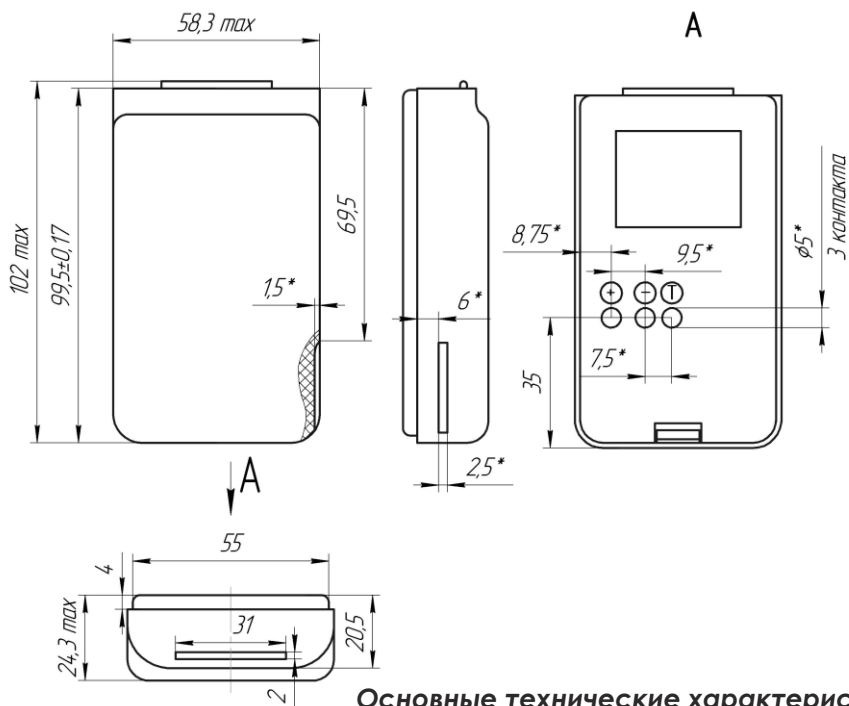
Батарея **2ЛИА-4-1** и **2ЛИА-4-2**



**Основные технические характеристики литий-ионной батареи 2ЛИА-4-1 и 2ЛИА-4-2**

Номинальная емкость, А·ч, не менее	4,0				
Номинальное напряжение, В, не менее	7,4				
<b>Заряд батареи</b>					
1 ступень (заряд постоянным током)			2 ступень (заряд падающим током)		
4,0 А	до 8,4 В		от 4,0 до 0,12 А	при 8,4 В	
<b>Разряд батареи</b>					
Ток, А	Емкость, А·ч	Ток, А	Емкость, А·ч	Ток, А	Емкость, А·ч
0,8	4,0	2,3	4,0	4,0	3,6
Режим разряда током 0,8 А считается номинальным					
<b>Емкость, А·ч при температуре, °С</b>					
плюс 50°С	минус 10°С		минус 20°С	минус 30°С	
4,0	2,4		2,4	2,0	
Конечное напряжение при разряде, В	6,0±0,2				
Рабочая температура при заряде, °С	от минус 10 до плюс 50				
Рабочая температура при разряде, °С	от минус 30 до плюс 50				
Масса батареи, кг, не более	0,25				
Наработка, циклов	500 (емкость в конце наработки 0,75Сн)				
Срок службы, лет	5				
Габаритные размеры 2ЛИА-4-1, мм, не более	118,5x58,3x21,8				
Габаритные размеры 2ЛИА-4-2, мм, не более	102,0x58,3x24,3				

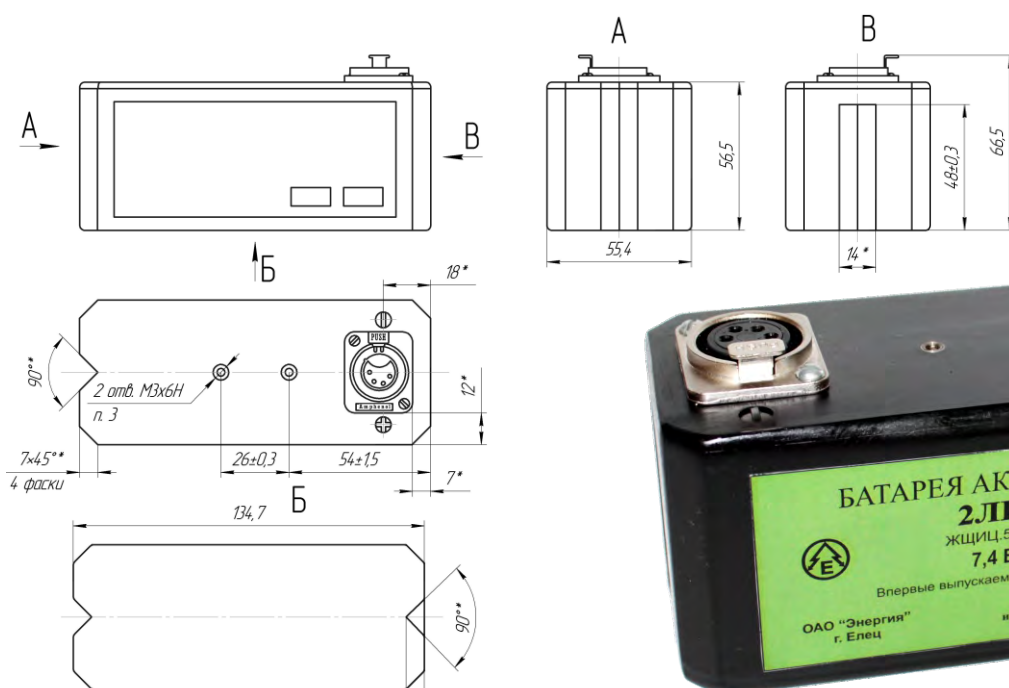
Аккумулятор **2ЛИА-4,1**



Основные технические характеристики литий-ионного аккумулятора 2ЛИА-4,1

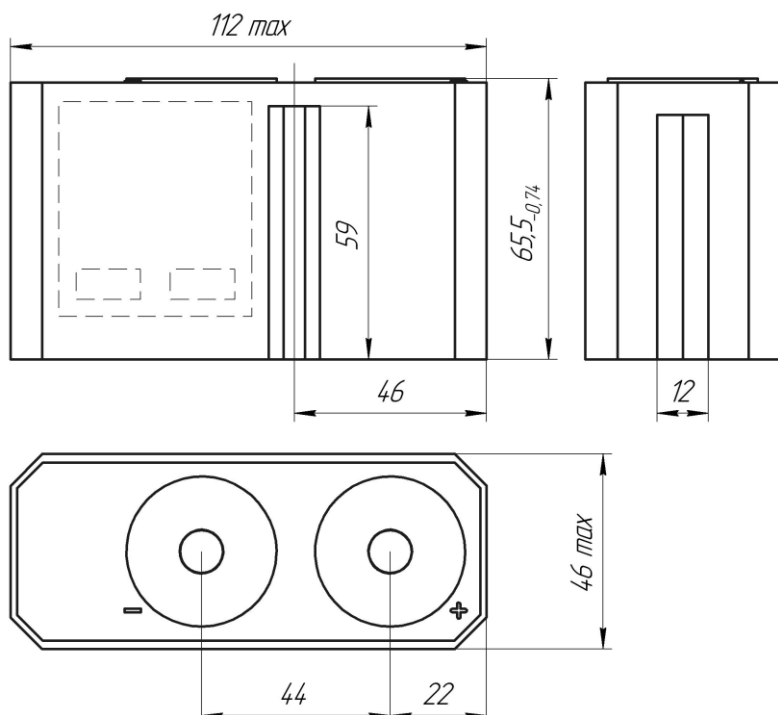
Номинальная емкость, А·ч, не менее		3,5			
Номинальное напряжение, В, не менее		7,4			
<b>Заряд батареи</b>					
1 ступень (заряд постоянным током)			2 ступень (заряд падающим током)		
4,0 А		до 8,4 В		от 4,0 до 0,12 А	
				при 8,4 В	
<b>Разряд батареи</b>					
Ток, А	Емкость, А·ч	Ток, А	Емкость, А·ч	Ток, А	Емкость, А·ч
0,7	3,5	2,3	3,5	3,5	3,15
Режим разряда током 0,7 А считается номинальным					
Конечное напряжение при разряде, В		6,0±0,2			
Рабочая температура при заряде, °С		от 0 до плюс 50			
Рабочая температура при разряде, °С		от минус 20 до плюс 50			
Масса батареи, кг, не более		0,250			
Наработка, циклов		500 (емкость в конце наработки 0,75Сн)			
Срок службы, лет		5			
Габаритные размеры, мм, не более		102,0x58,3x24,3			

## Аккумулятор 2ЛИА-12



### Основные технические характеристики литий-ионного аккумулятора 2ЛИА-12

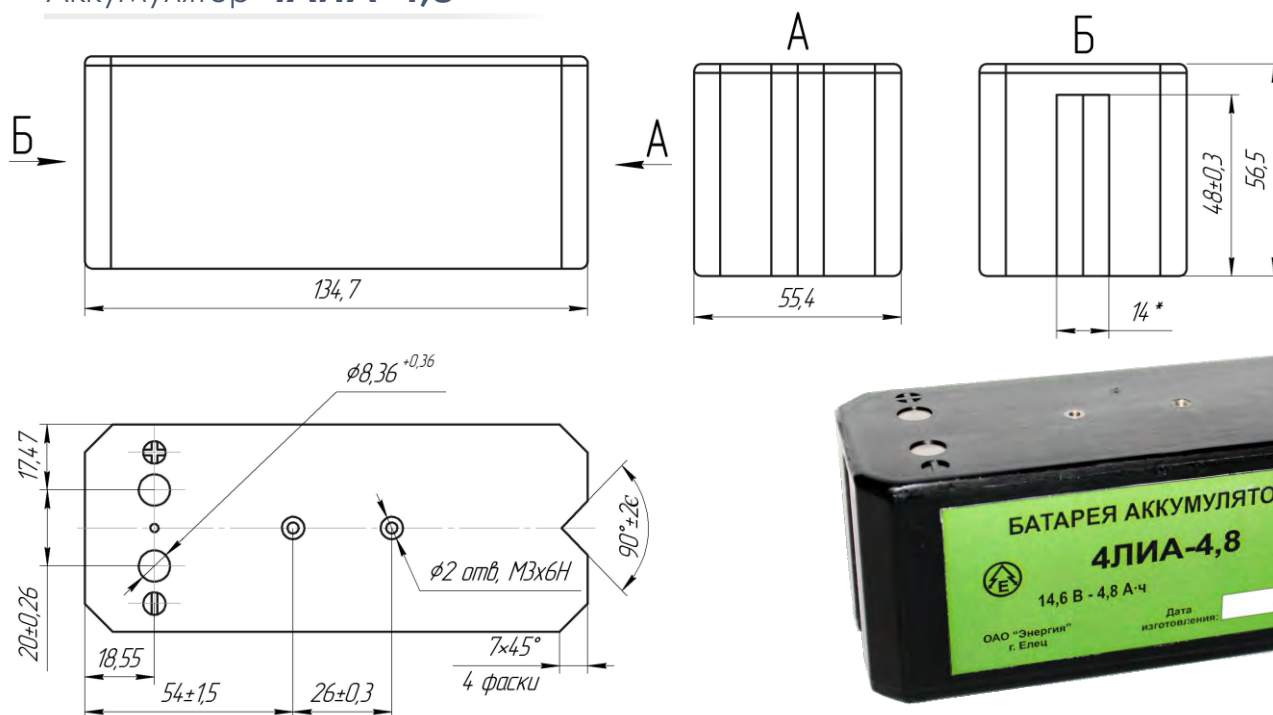
Номинальная емкость, А·ч, не менее	12,0		
Номинальное напряжение, В, не менее	7,4		
<b>Заряд батареи</b>			
1 ступень (заряд постоянным током)		2 ступень (заряд падающим током)	
2,0 А	до 8,4 В	от 2,0 до 0,3 А	при 8,4 В
<b>Разряд батареи</b>			
Ток, А	Емкость, А·ч	Ток, А	Емкость, А·ч
2,4	12,0	6,0	10,8
Режим разряда током 2,4 А считается номинальным			
Конечное напряжение при разряде, В	6,0±0,2		
Рабочая температура при заряде, °С	от минус 10 до плюс 50		
Рабочая температура при разряде, °С	от минус 40 до плюс 50		
Масса батареи, кг, не более	1,0		
Наработка, циклов	300 (емкость в конце наработки 0,75Сн)		
Срок службы, лет	5		
Габаритные размеры, мм, не более	134,7x55,4x66,5		



Основные технические характеристики литий-ионного аккумулятора 4ЛИА-2

Номинальная емкость, А·ч, не менее		2,0			
Номинальное напряжение, В, не менее		7,4			
<b>Заряд батареи</b>					
1 ступень (заряд постоянным током)			2 ступень (заряд падающим током)		
2,0 А	до 8,4 В		от 2,0 до 0,3 А	при 8,4 В	
<b>Разряд батареи</b>					
Ток, А	Емкость, А·ч	Ток, А	Емкость, А·ч	Ток, А	Емкость, А·ч
0,4	2,0 <sub>-0,4</sub>	1,0	1,7 <sub>-0,1</sub>	2,0	1,5
Режим разряда током 0,4 А считается номинальным					
Конечное напряжение при разряде, В		6,0±0,2			
Рабочая температура при заряде, °С		от минус 10 до плюс 50			
Рабочая температура при разряде, °С		от минус 40 до плюс 50			
Масса батареи, кг, не более		1,0			
Наработка, циклов		300 (емкость в конце наработки 0,75Сн)			
Срок службы, лет		5			
Габаритные размеры, мм, не более		112,0x46,0x65,5			

Аккумулятор **4ЛИА-4,8**



Основные технические характеристики литий-ионного аккумулятора 4ЛИА-4,8

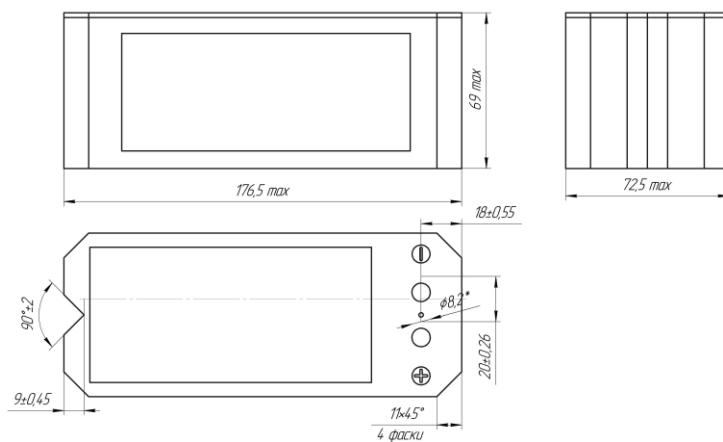
Номинальная емкость, А·ч, не менее		4,8			
Номинальное напряжение, В, не менее		14,6			
<b>Заряд батареи</b>					
1 ступень (заряд постоянным током)			2 ступень (заряд падающим током)		
2,4 А	до 16,8 В		от 2,0 до 0,05 А	при 16,8 В	
<b>Разряд батареи</b>					
Ток, А	Емкость, А·ч	Ток, А	Емкость, А·ч	Ток, А	Емкость, А·ч
0,96	4,8	2,4	4,8	4,8	4,32
Режим разряда током 0,96 А считается номинальным					
Конечное напряжение при разряде, В		6,0±0,2			
Рабочая температура при заряде, °С		от минус 10 до плюс 50			
Рабочая температура при разряде, °С		от минус 40 до плюс 50			
Масса батареи, кг, не более		0,76			
Наработка, циклов		300 (емкость в конце наработки 0,75Сн)			
Срок службы, лет		5			
Габаритные размеры, мм, не более		134,7x55,4x56,5			



**Основные технические характеристики литий-ионного аккумулятора 4ЛИА-7**

Номинальная емкость, А·ч, не менее	7,0				
Номинальное напряжение, В, не менее	14,8				
<b>Заряд батареи</b>					
1 степень (заряд постоянным током)			2 степень (заряд падающим током)		
3,5 А	до 16,8 В		от 3,5 до 0,10 А	при 16,8 В	
<b>Разряд батареи</b>					
Ток, А	Емкость, А·ч	Ток, А	Емкость, А·ч	Ток, А	Емкость, А·ч
1,4	7,0	3,5	7,0	7,0	6,3
Режим разряда током 1,6 А считается номинальным					
Рабочая температура при заряде, °С	от минус 10 до плюс 50				
Рабочая температура при разряде, °С	от минус 40 до плюс 50				
Масса батареи, кг, не более	1,2				
Наработка, циклов	300 (емкость в конце наработки 0,75Сн)				
Срок службы, лет	5				
Габаритные размеры, мм, не более	188,5x39,5x98,5				

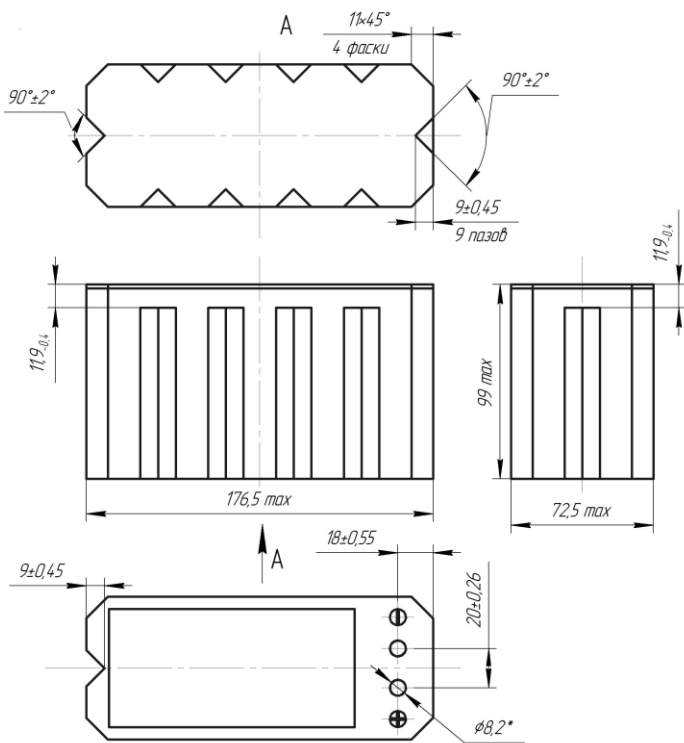
Аккумулятор **4ЛИА-8,0**



**Основные технические характеристики литий-ионного аккумулятора 4ЛИА-8,0**

Номинальная емкость, А·ч, не менее		8,0			
Номинальное напряжение, В, не менее		14,8			
<b>Заряд батареи</b>					
1 степень (заряд постоянным током)			2 степень (заряд падающим током)		
4,0 А	до 16,8 В		от 4,0 до 0,10 А	при 16,8 В	
<b>Разряд батареи</b>					
Ток, А	Емкость, А·ч	Ток, А	Емкость, А·ч	Ток, А	Емкость, А·ч
1,6	8,0	4,0	8,0	8,0	7,2
Режим разряда током 1,6 А считается номинальным					
Рабочая температура при заряде, °С		от минус 10 до плюс 50			
Рабочая температура при разряде, °С		от минус 40 до плюс 50			
Масса батареи, кг, не более		1,0			
Наработка, циклов		300 (емкость в конце наработки 0,75Сн)			
Срок службы, лет		5			
Габаритные размеры, мм, не более		176,5x72,5x69,0			

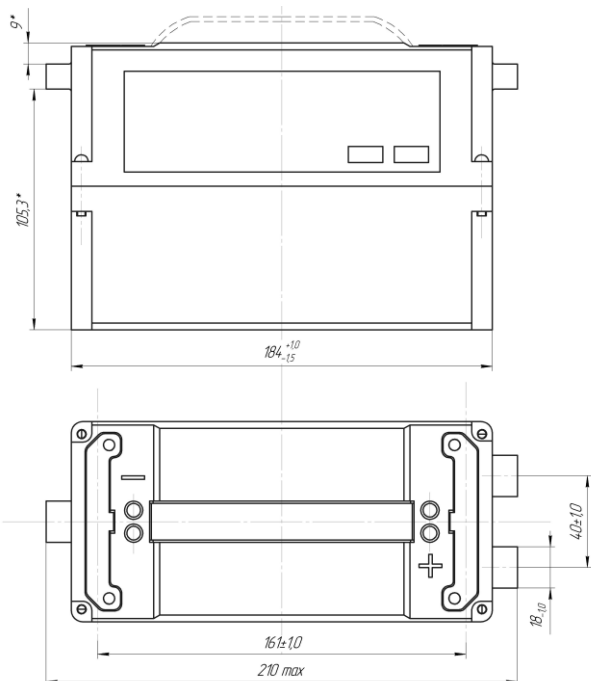




**Основные технические характеристики литий-ионного аккумулятора 4ЛИА-9**

Номинальная емкость, А·ч, не менее	9,0				
Номинальное напряжение, В, не менее	14,8				
<b>Заряд батареи</b>					
1 ступень (заряд постоянным током)			2 ступень (заряд падающим током)		
5,0 А	до 16,8 В	от 5,0 до 0,15 А	при 16,8 В		
<b>Разряд батареи</b>					
Ток, А	Емкость, А·ч	Ток, А	Емкость, А·ч	Ток, А	Емкость, А·ч
1,8	9,0	4,5	9,0	9,0	8,1
Режим разряда током 1,8 А считается номинальным					
Рабочая температура при заряде, °С			от минус 10 до плюс 50		
Рабочая температура при разряде, °С			от минус 40 до плюс 50		
Масса батареи, кг, не более			1,5		
Наработка, циклов			300 (емкость в конце наработки 0,75Сн)		
Срок службы, лет			5		
Габаритные размеры, мм, не более			176,5x72,5x99,0		

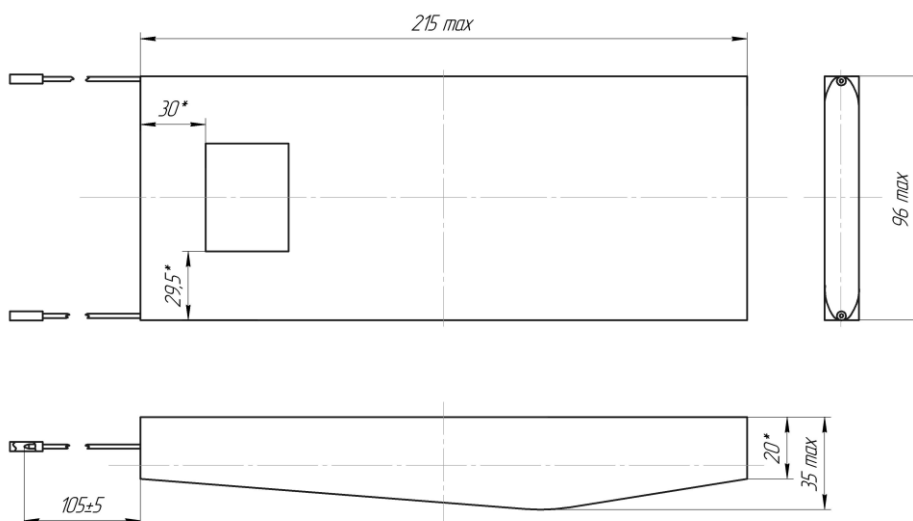
Аккумулятор **4ЛИА-10**



**Основные технические характеристики литий-ионного аккумулятора 4ЛИА-10**

Номинальная емкость, А·ч, не менее	10,0		
Номинальное напряжение, В, не менее	14,8		
<b>Заряд батареи</b>			
1 ступень (заряд постоянным током)		2 ступень (заряд падающим током)	
5,0 А	до 16,8 В	от 5,0 до 0,15 А	при 16,8 В
<b>Разряд батареи</b>			
Ток, А	Емкость, А·ч	Ток, А	Емкость, А·ч
2,0	10,0	5,0	9
Режим разряда током 2,0 А считается номинальным			
Конечное напряжение при разряде, В	12,0		
Рабочая температура при заряде, °С	от минус 10 до плюс 50		
Рабочая температура при разряде, °С	от минус 40 до плюс 50		
Масса батареи, кг, не более	2,0		
Наработка, циклов	300 (емкость в конце наработки 0,75Сн)		
Срок службы, лет	5		
Габаритные размеры, мм, не более	210,0x126.5x88,0		

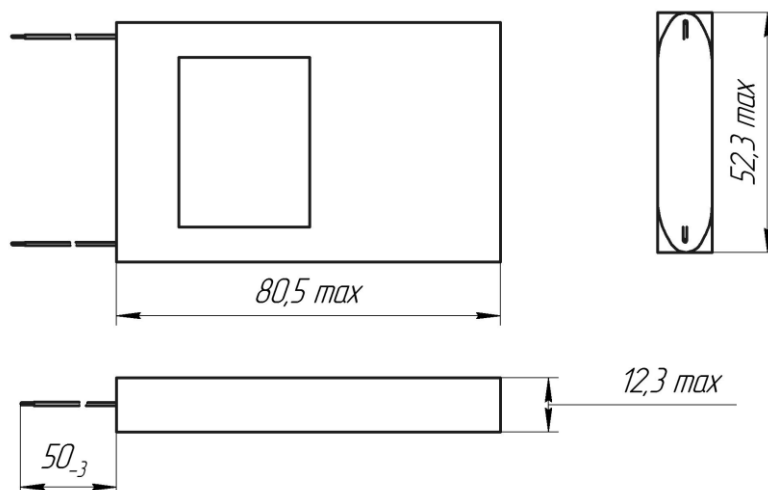
Аккумулятор **4-2ЛИА-8**



**Основные технические характеристики литий-ионного аккумулятора 4-2ЛИА-8**

Номинальная емкость, А·ч, не менее		8,0			
Номинальное напряжение, В, не менее		14,8			
<b>Заряд батареи</b>					
1 степень (заряд постоянным током)			2 степень (заряд падающим током)		
4,5 А	16,8 В	от 4,5 до 0,24 А		16,8 В	
<b>Разряд батареи</b>					
Ток, А	Емкость, А·ч	Ток, А	Емкость, А·ч	Ток, А	Емкость, А·ч
1,6	8,0 <sub>-0,5</sub>	4,5	8,0 <sub>-0,5</sub>	8,0	4,0
Режим разряда током 1,6 А считается номинальным					
Рабочая температура при заряде, °С		от минус 10 до плюс 50			
Рабочая температура при разряде, °С		от минус 40 до плюс 50			
Масса батареи, кг, не более		0,9			
Наработка, циклов		300			
Срок службы, лет		5			
Габаритные размеры, мм, не более		215.0x96.0x35.0			

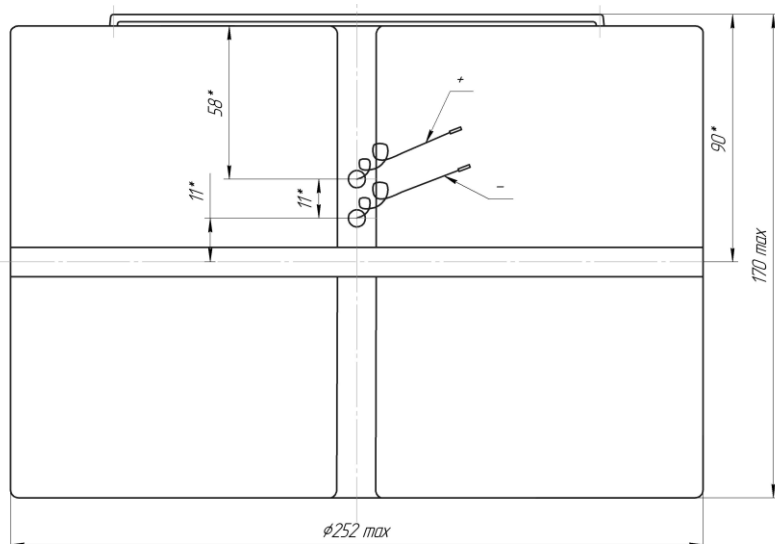
Аккумулятор **2ЛИА-1,9**



**Основные технические характеристики литий-ионного аккумулятора 2ЛИА-1,9**

Номинальная емкость, А·ч, не менее		1,9			
Номинальное напряжение, В, не менее		7,4			
<b>Заряд батареи</b>					
1 ступень (заряд постоянным током)			2 ступень (заряд падающим током)		
0,4 А	8,4 В	от 0,38 до 0,06 А	8,4 В		
<b>Разряд батареи</b>					
Ток, А	Емкость, А·ч	Ток, А	Емкость, А·ч	Ток, А	Емкость, А·ч
0,4	1,9	1	1,9	1,6	1,5
Режим разряда током 0,4 А считается номинальным					
Конечное напряжение при разряде, В		(6,0±0,2)			
Рабочая температура при заряде, °С		от минус 10 до плюс 40			
Рабочая температура при разряде, °С		от минус 20 до плюс 40			
Масса батареи, кг, не более		0,1			
Наработка, циклов		300 (Емкость в конце наработки 0,8 Сн)			
Срок службы, лет		5			
Габаритные размеры, мм, не более		80,5x52,3x12,3			

## Батарея ЛИА-550



Литий-ионная батарея ЛИА-550 разработана в габаритах первичного химического источника тока – батареи «Импульс 3В-300А ч».

Удельная энергия батареи ЛИА-550 – 135,7 Втч/кг.

Таблица сравнительных характеристик батарей «Импульс 3В-300А ч» и ЛИА-550

	«Импульс 3В-300А·ч»	ЛИА-550
Габаритные размеры, мм	$\phi 252,0 \times 170,0$	
Максимальная масса, кг	9,0	15,0
Номинальная емкость, А·ч	300	550
Номинальное напряжение, В	3,0	3,7
Рабочая температура при заряде, °С	-	от минус 10 до плюс 50
Рабочая температура при разряде, °С	от минус 40 до плюс 50	
Количество циклов «заряд-разряд»	-	150
Срок службы, лет	-	5

# Тепловые батареи

---

Батарея **БТ-5, БТ-5к**

Батарея **БТ-8, БТ-8к**

Батарея **БТ-25, БТ-25к**

Батарея **БТ-30**

Батарея **БТ-17, БТ-17э**

Батарея **ИТ-18**

Батарея **БТ-19**

Батарея **БТ-20**

Батарея **Т-457**

Батарея **Т-493**

Батарея **Т-514А**

Батарея **Т-514Б**

Батарея **Т-514АМ**

Батарея **ТБ-06**

Батарея **ТБ-77**

Батарея **ИТ-58**

Батарея **9Б 239**

Батарея **9Б 254**

Батарея **9Б 255**

Батарея **9Б 253-2**

Батарея **БТ-33**

Батарея **ТБ-150-1**

Батарея **ТБ-Л**

Батарея **Т-150-3-1**



ОАО «Энергия» крупнейшее предприятие в России и Восточной Европе по выпуску источников тока для Министерства Обороны.

Тепловые источники используются в качестве автономных резервных источников тока для питания средств военной техники: противотанковых комплексов, зенитных комплексов, бортового питания ракет, питания систем автоматики боевой части, систем залпового огня, неконтактных радиовзрывных систем и датчиков, а также для питания гидроакустической системы, различных электротехнических и радиотехнических устройств,

связи, систем пожаротушения, аварийно-спасательного оборудования.

### Преимущества тепловых источников тока:

- мгновенное срабатывание
- длительный срок хранения (до 20 лет)
- устойчивость к высоким и низким температурам
- высокая надежность
- отсутствие саморазряда
- высокая механическая прочность

### Общие характеристики тепловых источников тока:

- напряжение от 3 В до 250 В
- разрядный ток от 0,2 А до 50 А
- время работы от 15 мсек. до 30 мин.
- рабочая температура от минус 60°C до плюс 85°C
- время приведения в рабочее состояние от 0,3 с



### Батареи БТ-5 и БТ-5К

Технические характеристики батарей БТ-5 и БТ-5К

	БТ-5	БТ-5К
Максимальные габаритные размеры, мм*	Ø28,5x37,0	Ø28,5x48,0
Максимальная масса, кг	0,08-0,09	
Напряжение, В, не менее	7,5	
Время выхода на режим, сек, не более	1,0	
Минимальный рабочий ток, А	12,0	
Время работы, сек, не менее	1,0	
Диапазон рабочих температур, °С	от минус 50 до плюс 60	
Гарантийный срок хранения, лет, не менее	10	

Предназначены для кратковременного питания в автономном режиме постоянным током различных электротехнических средств автоматики, связи, сигнализации, оповещения, охраны, аварийных систем, активации систем пожаротушения.



### Батареи БТ-8 и БТ-8К

Технические характеристики батарей БТ-8 и БТ-8К

	БТ-8	БТ-8К
Максимальные габаритные размеры, мм*	Ø28,5x28,0	Ø28,5x39,0
Сопротивление, Ом режим 1 режим 2 режим 3	2,0±1,5% 1,5±2% 0,4±2%	
Напряжение, В режим 1 режим 2 режим 3	5,0 6,0 4,0	
Максимальное напряжение, В	8,0	
Минимальный рабочий ток, А режим 1 режим 2 режим 3	2,5 4,0 10,0	
Время достижения минимального рабочего напряжения, с режим 1 режим 2 режим 3	2,0 2,0 2,0	
Время разряда на нагрузку, с, не менее режим 1 режим 2 режим 3	1,0 1,0 1,0	
Максимальная масса, кг	0,07	0,08
Диапазон рабочих температур, °С	от минус 50 до плюс 50	
Гарантийный срок хранения, лет	20	10

Предназначены для кратковременного питания в автономном режиме постоянным током различных электротехнических средств автоматики, связи, сигнализации, оповещения, охраны, аварийных систем, активации систем пожаротушения.





Батареи **БТ-25** и **БТ-25К**



Предназначены для кратковременного питания в автономном режиме постоянным током различных электротехнических средств автоматики, связи, сигнализации, оповещения, охраны, аварийных систем, активации систем пожаротушения и других устройств.

Технические характеристики батарей БТ-25 и БТ-25К

	БТ-25	БТ-25К
Максимальные габаритные размеры, мм	Ø48,0x66,5	Ø48,0x77,5
Максимальная масса, кг	0,28	0,32
Напряжение, В, не менее	10,0	
Время выхода на режим, с, не более	0,8	
Минимальный рабочий ток, А	25,0	
Время работы, сек, не менее	12,0	
Сопротивление нагрузки, Ом	0,4	
Диапазон рабочих температур, °С	от минус 50 до плюс 60	
Гарантийный срок хранения, лет, не менее	10	

Батарея **БТ-30**

Предназначена для кратковременного питания в автономном режиме постоянным током различных электротехнических средств автоматики, связи, сигнализации, оповещения, охраны, аварийных систем, активации систем пожаротушения и других устройств.

Технические характеристики батареи БТ-30

Режимы	1	2	3
Напряжение, В	30 <sup>+7,5</sup> <sub>-3,0</sub>		
Ток разряда, А	1,2	0,9	0,45
Время выхода на режим, с, не более	1		
Продолжительность разряда, с, не менее	60	85	170
Габаритные размеры, мм	Ø31,5x60,2		
Масса, кг	0,15		
Диапазон рабочих температур, °С	от минус 50 до плюс 50		
Гарантийный срок хранения, лет	15		

\* Габаритные размеры указаны без учета высоты контактов

Батарея **ИТ-18**



Технические характеристики батареи ИТ-18

Максимальные габаритные размеры, мм	Ø31,3x60,0
Максимальная масса, кг	0,135
Напряжение, В	13,0÷16,5
Сопротивление нагрузки, Ом	7,0
Время работы, с, не менее	55
Время выхода на режим, с, не более	0,8
Диапазон рабочих температур, °С	от минус 50 до плюс 55
Гарантийный срок хранения, лет, не менее	18

Батарея **БТ-19**



Технические характеристики батареи БТ-19

Максимальные габаритные размеры, мм	Ø35,0x15,0
Максимальная масса, кг	0,04
Напряжение, В	6,5÷3,6
Сопротивление нагрузки, Ом	от 6,0
Время выхода на режим, с, не более	1,0
Диапазон рабочих температур, °С	от минус 50 до плюс 50
Гарантийный срок хранения, лет, не менее	10

Батареи **БТ-17 и БТ-17Э**

Технические характеристики батарей БТ-17 и БТ-17Э

	БТ-17	БТ-17Э
Максимальные габаритные размеры, мм	Ø70x118	Ø70x114
Максимальная масса, кг	1,0	
Напряжение, В	10,0÷21,0	
Разряд постоянной мощностью, Вт	115÷120	
Время работы, с	840	900
Время выхода на режим, с	не более 3	
Диапазон рабочих температур, °С	от минус 40 до плюс 60	
Гарантийный срок хранения, лет, не менее	15	

Батарея **BT-20**



Технические характеристики батареи BT-20

Максимальные габаритные размеры, мм	Ø35,0x36,0
Максимальная масса, кг	0,08
Напряжение, В	13,5÷3,6
Сопротивление нагрузки, Ом	6,0
Время выхода на режим, с, не более	1,0
Продолжительность работы, с, не менее	150
Диапазон рабочих температур, °С	от минус 50 до плюс 50
Гарантийный срок хранения, лет, не менее	10

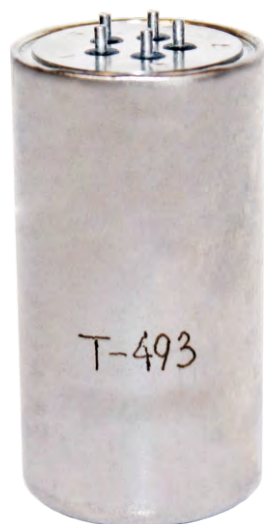
Батарея **T-457**



Технические характеристики батареи T-457

Максимальные габаритные размеры, мм	Ø42,6x62,7
Максимальная масса, кг	0,185
Напряжение, В	
1 и 2 секции	14,25 <sup>+2,8</sup> <sub>-0,3</sub>
2 и 3 секции	14,25 <sup>+2,8</sup> <sub>-0,3</sub>
1 и 3 секции	28,5 <sup>+5,6</sup> <sub>-0,6</sub>
Ток срабатывания, А	0,5÷15
Время выхода на режим, с	1,0
Время работы, с, не менее	10,0
Диапазон рабочих температур, °С	от минус 50 до плюс 50
Гарантийный срок хранения, лет	14

Батарея **T-493**



Технические характеристики батареи T-493

Максимальные габаритные размеры, мм	Ø31,3x60,0
Максимальная масса, кг	0,125±0,015
Напряжение, В	
1 и 2 секции	11,0÷15,5
3 секции	22,0÷31,0
Ток срабатывания, А	1,0
Сопротивление внешней цепи, Ом	
1 и 2 секции	13,3
3 секция	15,0
Время работы, с, не менее	21,0
Диапазон рабочих температур, °С	от минус 50 до плюс 50
Гарантийный срок хранения, лет	21

\* Габаритные размеры указаны без учета высоты контактов

### Батарея T-514A

Технические характеристики батареи T-514A



Максимальные габаритные размеры, мм	ø31,3x60,0
Максимальная масса, кг	0,125
Напряжение, В 1 и 2 секции	10,1÷12,5
Ток срабатывания, А	0,5
Сопротивление внешней цепи, Ом 1 и 2 секции 3 секция	120,0 12,0
Время выхода на режим, с., не более	1,2
Время работы, с, не менее	35,0
Диапазон рабочих температур, °С	от минус 40 до плюс 50
Гарантийный срок хранения, лет	13,5

### Батарея T-514B

Технические характеристики батареи T-514B



Максимальные габаритные размеры, мм	ø47,8x56,0
Максимальная масса, кг	0,3
Напряжение, В	200,0÷250,0
Ток срабатывания, А	0,5
Сопротивление внешней цепи, кОм	46,0
Время выхода на режим, с., не более	2,1
Время работы, с, не менее	35,0
Диапазон рабочих температур, °С	от минус 50 до плюс 50
Гарантийный срок хранения, лет	13,5

### Батарея T-514AM

Технические характеристики батареи T-514AM



Максимальные габаритные размеры, мм	ø31,3x55,0
Максимальная масса, кг	0,12
Напряжение, В	10,2-12,5
Ток срабатывания, А	0,5
Сопротивление внешней цепи, Ом	29,0
Время выхода на режим, с., не более	1,2
Время работы, с, не менее	57
Диапазон рабочих температур, °С	от минус 50 до плюс 50
Гарантийный срок хранения, лет	13,5

### Батарея ТБ-06



#### Технические характеристики батареи ТБ-06

Максимальные габаритные размеры, мм	172,0x88,0x245,0
Максимальная масса, кг	4,3
Номинальное напряжение, В	28,5 <sup>+2,5</sup> <sub>-4,2</sub>
Ток разряда, А	20,0
Время выхода на режим, с	не более 1,54
Время работы, с, не менее	360
Диапазон рабочих температур, °С	от минус 50 до плюс 60
Гарантийный срок хранения, лет	16

### Батарея ТБ-77



#### Технические характеристики батареи ТБ-77

Максимальные габаритные размеры, мм	221,0x176,0x178,0
Максимальная масса, кг	5,0
Номинальное напряжение, В	28,5 <sup>+1,5</sup> <sub>-4,2</sub>
Ток разряда, А	
режим разряда I	25-27
режим разряда II	30-32
режим разряда III	20
Время выхода на режим, с	не более 1,05
Время разряда, с, не менее	
режим разряда I	120
режим разряда II	90
режим разряда III	180
Диапазон рабочих температур, °С	от минус 60 до плюс 60
Гарантийный срок хранения, лет	15



### Батарея ИТ-58

#### Технические характеристики батареи ИТ-58

Максимальные габаритные размеры, мм	ø47,5x145
Максимальная масса, кг	0,6
Напряжение, В	35±24
Время выхода на режим, с	не более 1,5
Время разряда, с, не менее	
режим разряда I	182,5
режим разряда II	83,5
Сопротивление внешней цепи, Ом	0,55
Диапазон рабочих температур, °С	от минус 50 до плюс 40
Гарантийный срок хранения, лет	10,5

Батарея **9Б 239**



Технические характеристики батареи 9Б 239

Максимальные габаритные размеры, мм	ø56,0x82,5
Максимальная масса, кг	0,5
Напряжение, В 1 и 2 секции 3 секция	17,5–22,5 4,5–5,8
Сопротивление внешней цепи, Ом 1 и 2 секции 3 секция	10,25 3,57
Время работы, с	30
Диапазон рабочих температур, °С	от минус 50 до плюс 50
Гарантийный срок хранения, лет	14

Батарея **9Б 254**



Технические характеристики батареи 9Б 254

Максимальные габаритные размеры, мм	ø31,5x50,0
Максимальная масса, кг	0,12
Напряжение, В	15 <sup>+5,0</sup> <sub>-3,0</sub>
Сопротивление внешней цепи при разряде, Ом	1000,0
Время выхода на режим, с	не более 1,0
Время работы, с, не менее	250
Диапазон рабочих температур, °С	от минус 50 до плюс 50
Гарантийный срок хранения, лет	13

Батарея **9Б 255**



Технические характеристики батареи 9Б 255

Максимальные габаритные размеры, мм	ø80,0(104)x65,0
Максимальная масса, кг	0,53
Напряжение, В 3-6 выводы 3-2 выводы	28,5 <sup>+2,5</sup> <sub>-6,5</sub> 14,25 <sup>+1,25</sup> <sub>-4,25</sub>
Сопротивление внешней цепи при разряде, Ом 3-6 выводы 3-2 выводы	8,4 24
Время работы, с, не менее	20
Диапазон рабочих температур, °С	от минус 50 до плюс 50
Гарантийный срок хранения, лет	12

Батарея **9Б 253-2**

Технические характеристики батареи 9Б 253-2



Максимальные габаритные размеры, мм	ø28,5x61,0
Максимальная масса, кг	0,11
Напряжение, В режим разряда I режим разряда II	$\pm 20,0^{+3,5}_{-2,5}$ $\pm 20,0^{4,0}_{-3,0}$
Сопротивление нагрузки, Ом режим разряда I режим разряда II	8,3 и 80,0; 8,7 и 91,0 4,5 и 400,0
Время разряда, с, не менее	15
Время выхода на режим, с	не более 0,65
Диапазон рабочих температур, °C	от минус 50 до плюс 50
Гарантийный срок хранения, лет	15

Батарея **ТБ-150-1**

Технические характеристики батареи ТБ-150-1



Габаритные размеры, мм	ø31,5x70,0
Максимальная масса, кг	0,18
Напряжение, В	18,0 ÷ 36,0
Сопротивление нагрузки, Ом	15,5 ÷ 55,0
Время приведения в рабочее состояние, с, не более	0,36
Время разряда, с., не менее	180
Диапазон рабочих температур, °C	от минус 60 до плюс 60
Гарантийный срок хранения, лет	14

Технические характеристики батареи Т-150-3-1

Режим разряда	Напряжение, В	Сопротивление нагрузки, Ом	Сила тока нагрузки, А, не менее	Время включения нагрузки, с	Время разряда, с, не менее
I (питание автоматики)	18,0÷36,0	15,5	-	0 – 2,0	180
		55,0		2,0 – 180,0	
II (импульсный)	не менее 1,8	0,3	6,0	В режимах I и II нагрузка сопротивления 15,5 и 0,3 Ом, соответственно, включается в момент задействия. Длительность включения нагрузки 0,3 Ом равна времени достижения силы тока 6 А.	
				0,45	180
				0,60	
				0,80	
				2,00	
				2,05 – 180,00	
Габаритные размеры, мм			ø31,5x71,2		
Максимальная масса, кг			0,18		
Диапазон рабочих температур, °С			от минус 60 до плюс 60		
Гарантийный срок хранения, лет			15		

## Батарея БТ-33

Технические характеристики батареи БТ-33

Габаритные размеры, мм	ø31,3x56,2
Максимальная масса, кг	0,15
Напряжение, В	12,0 ÷ 16,5
Сила тока нагрузки, А	0,9
Время приведения в рабочее состояние, с, не более	0,6
Время разряда, с	не менее 100
Диапазон рабочих температур, °С	от минус 50 до плюс 50
Гарантийный срок хранения, лет	11

## Батарея ТБ-Л

Технические характеристики батареи ТБ-Л

Максимальные габаритные размеры, мм	ø47,0x145,0
Максимальная масса, кг	0,8
Напряжение, В режим разряда I режим разряда II	±28,5 <sup>+5,1</sup> <sub>-5,1</sub> ±28,5 <sup>+5,1</sup> <sub>-5,1</sub>
Ток разряда, А режим разряда I режим разряда II	0,5 – 25,0 6,5
Время работы, с режим разряда I режим разряда II	100 100
Время выхода на режим, с	1,0
Диапазон рабочих температур, °С	от минус 2 до плюс 35
Гарантийный срок хранения, лет	11



# Электрохимические конденсаторы

---

Технические характеристики конденсаторных элементов

■ Конденсаторный модуль **20ЭК402-29**

■ Конденсаторный модуль **20ЭК501-29**

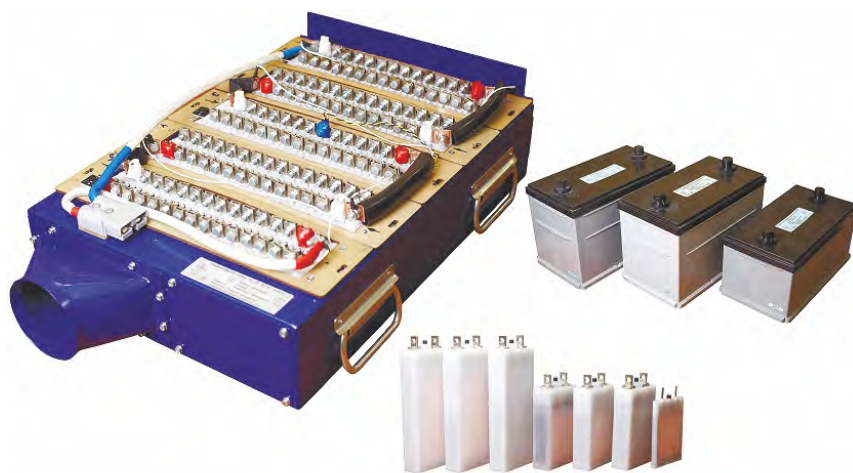
■ Конденсаторный модуль **30ЭК503Н-45**

■ Конденсаторный модуль **30ЭК404Н-45**

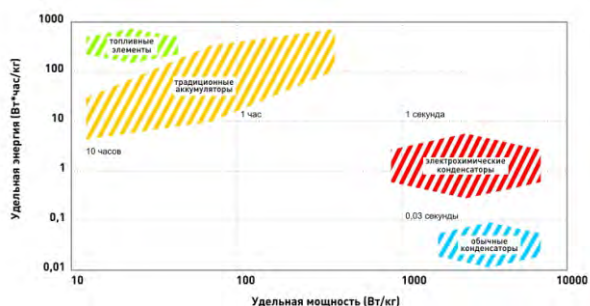
■ Конденсаторный модуль **20ЭК09-29**

■ Пусковая установка «**Тарзан**»

Дополнительная информация на сайте разработчика ЗАО «Элтон» [www.elton-cap.ru](http://www.elton-cap.ru)



Электрохимические конденсаторы относятся к устройствам, накопление энергии в которых происходит в двойном электрическом слое (ДЭС) на границе электронного проводника и электролита. Двойной электрический слой создается поверхностью заряженного проводника и слоем прилегающих к нему ионов электролита. Двойной электрический слой можно рассматривать как конденсатор с двумя обкладками, емкость которого пропорциональна площади обкладок и обратно пропорциональна расстоянию между ними. Принимая во внимание, что расстояние между обкладками очень мало и измеряется ангстремами, а величина поверхности проводника, например, активированного угля, достигает 1500-2000 кв.м/г, емкость образованного таким образом двойного слоя очень велика и энергия, запасаемая такими конденсаторами, может достигать 50-60 Дж/г.

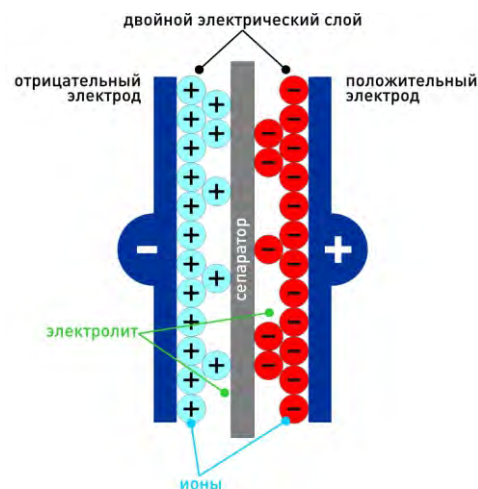


Принципиально традиционный электрохимический конденсатор представляет собой систему, состоящую из двух химически инертных электродов, помещенных в электролит.

Двойной электрический слой на поверхности каждого электрода представляет собой отдельный конденсатор. Между собой они соединены последовательно через электролит, являющийся проводником с ионной проводимостью. При производстве электрохимических конденсаторов используют водные и органические электролиты. Водные электролиты дешевле, просты в обращении, не загрязняют окружающую среду. Органические электролиты позволяют увеличить рабочее напряжение конденса-

тора и, соответственно, удельную запасаемую энергию, однако обладают худшей электропроводностью, являются дорогими и горючими, имеют сложный процесс производства (не допускают попадания в электролит паров воды), часто небезопасны в экологическом отношении.

Особенностью электрохимических конденсаторов ЭЛТОН (ЭКЭ) является так называемая «асимметричная» конструкция. В данной конструкции отрицательный электрод выполнен из активированного углеродного материала (поляризуемый электрод, где и происходит накопление заряда в двойном электрическом слое), а положительный электрод является неполяризуемым (фарадеевским) электродом.



Положительный электрод изготовлен из гидроксида никеля (размер частиц менее 10 нм), который является основным компонентом активного материала, в качестве электролита используется водный раствор щелочи, применяемый в щелочных аккумуляторах. Таким образом, электрохимический конденсатор ЭЛТОН состоит из отрицательных и положительных электродов, сепаратора, электролита и напоминает конструкцию аккумулятора.

С 2007 года на ОАО «Энергия» организовано серийное производство разработанных ЗАО «Элтон» конденсаторных модулей и элементов.

Электрохимические конденсаторы прошли большой объем испытаний в России и США, где уже более 10 лет успешно применяются на грузовом и пассажирском транспорте для запуска ДВС, включены в конструкцию автобусов, на опытных образцах пассажирского и грузового транспорта с гибридными силовыми установками, в системах качественной энергии и энергетических системах промышленных предприятий. Одним из направлений использования конденсаторов является запуск двигателей на железнодорожном транспорте. В настоящее время проходят всесторонние технические и эксплуатационные испытания на железных дорогах ОАО «РЖД» (Приволжской железной дороге) и Болгарской Государственной дороге.

В результате опытной эксплуатации установлено, что применение конденсаторов позволяет: Обеспечить надежный запуск двигателей в зимних условиях при температуре до  $-50^{\circ}\text{C}$ , что позволяет сократить работу двигателя на «холостом ходу» и сэкономить до 20-25% топлива;

Применять более дешевую систему обеспечения энергопитания и запуска двигателя по сравнению с традиционно используемыми аккумуляторными батареями.

При использовании конденсаторов на локомотивах в составе гибридной силовой установки возможно сокращение расходов топлива в 3 раза, снижение вредных выбросов двигателя на 80%, сокращение расходов на техническое обслуживание и ремонт. При установке конденсаторов на электропоездах ЖД и метрополитена возможно накопление энергии торможения и использование ее для разгона поезда, что дает экономию до 30% электроэнергии, затрачиваемой на тягу, обеспечение автономного хода до 3-5 км и электропитания собственных нужд транспорта без внешней сети, снижение нагрузки на контактную сеть.

Внешне электрохимический конденсатор ЭЛТОН (как и любой другой электрохимический конденсатор) ведет себя аналогично традиционному конденсатору, а именно:

линейно изменяет напряжение при разряде и заряде постоянным током, либо разряжается на нагрузку по экспоненте имеет малое внутреннее сопротивление и высокую мощность, значительно превышающую мощность аккумуляторов обладает ресурсом в миллион циклов «заряд-разряд» и длительным сроком службы.

**Особенность конструкцииЭКЭ позволила обеспечить:**

- высокую плотность энергии и мощности (до 13 Втч/л и 6 кВт/л)
- ресурс свыше 1 млн. циклов
- срок службы свыше 15 лет и отсутствие обслуживания в течение всего срока эксплуатации
- широкий диапазон рабочих температур (от минус  $50^{\circ}\text{C}$  до плюс  $70^{\circ}\text{C}$ )
- низкий уровень саморазряда
- устойчивость к значительным перегрузкам по напряжению и перезаряду без выхода из строя
- безопасность эксплуатации
- отсутствие материалов, опасных для здоровья и окружающей среды

При эксплуатации системы ЭКЭ не требуют внешних устройств выравнивания конденсаторов по напряжению (во время работы происходит самобалансировка элементов по напряжению в составе модулей). Модульная конструкция ЭКЭ позволяет, как и в случае аккумуляторных батарей, собирать энергетические блоки на требуемые рабочие напряжения, мощность и запасаемую энергию.

Модификации модулей ЭКЭ разработаны с учетом требований различных потребителей. Для особо напряженных режимов работы модуль оснащен системой охлаждения. Большой ассортимент производимой продукции (конденсаторы с емкостью от 100Ф до 100кФ) позволяет удовлетворить требования широкого круга потребителей.

**КонструкцияЭКЭ защищена патентами в Европе, США и Китае.**

**Характеристики и качество конденсаторов подтверждены национальными лабораториями в США:**

INEEL (Idaho National Engineering and Environmental Laboratory)

ERPI (Electric Power Research Institute)

TVA (Tennessee Valley Authority)

SNL (Sandy National Laboratory)

AEP (American Electric Power)

JC (Johnson Controls, Inc)

Bowling Green University (Ohio)

**и России:**

НАТИ (Научно-исследовательский автотракторный институт, г. Москва)

НИИР (Научно-исследовательский институт радио, г. Москва)

ВНИИЖТ (Всероссийский научно-исследовательский институт железнодорожного транспорта, г. Москва)

МЭИ (Московский Энергетический институт)

МАДИ (Московский автодорожный институт)

ВНИКТИ (Всероссийский научно-исследовательский и конструкторско-технологический институт подвижного состава, г. Коломна)

На конденсаторные модули ЭКЭ получены российские сертификаты соответствия № РОСС RU.МЛ02.Н00044, № РОСС RU.МЛ02.Н00096



## Электрохимические конденсаторы



Одним из направлений использования конденсаторов является запуск двигателей на железнодорожном транспорте.

Технические характеристики конденсаторных элементов \*

\* – конденсаторные элементы входят в состав конденсаторных модулей и отдельно не поставляются.

	ЭК401	ЭК402	ЭК404	ЭК405	ЭК501	ЭК502	ЭК503
Применение	Запуск ДВС. Системы качественной энергии	Запуск ДВС	Транспорт с гибридным приводом. Системы качественной энергии. Электротранспорт	Запуск ДВС	Запуск ДВС	Системы качественной энергии	Транспорт с гибридным приводом. Электротранспорт.
Диапазон рабочих температур, °С	от минус 50 до плюс 60						
Диапазон рабочих напряжений при плюс 25°С, В	1,5/0,75	1,5/0,3	1,5/0,75	1,5/0,3	1,5/0,3	1,5/0,75	1,5/0,75
Емкость, Ф	10000	10000	12000	12000	6000	6000	7200
Внутреннее сопротивление при +25°С, мОм	0,2	0,3	0,4	0,5	0,3	0,25	0,4
Внутреннее сопротивление при минус 30°С, мОм	0,3	0,4	0,6	0,8	0,5	0,4	0,7
Запасаемая энергия в диапазоне рабочих напряжений при плюс 25°С, кДж	8,4	10,8	10,1	13,0	6,5	5,1	6,1
Габаритные размеры (LxWxH), мм	83,5x31,5x210,0				83,5x31,5x148,0		

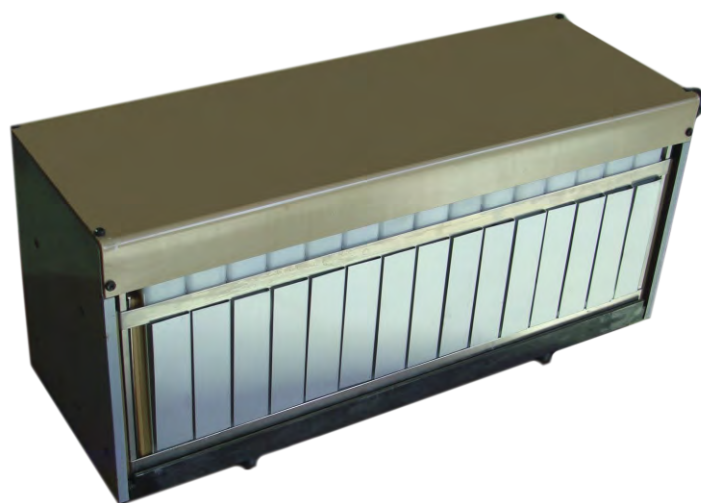
Конденсаторные модули **20ЭК402-29, 20ЭК501-29**



Технические характеристики модулей

	20ЭК402-29	20ЭК501-29
Рабочее напряжение, В	29,0 – 8,0	
Максимальное рабочее напряжение, В	32,0	
Минимальное рабочее напряжение, В	8,0	
Емкость, Ф	500	300
Отдаваемая энергия при плюс (25±10)°С и разряде на нагрузку 0,1 Ом в диапазоне напряжений 26,0 - 13,0 В, кДж, не менее	90,0	48,0
Внутреннее сопротивление при плюс 25°С (минус 50°С), мОм	6,0 (15,0)	7,0 (21,0)
Ток утечки при напряжении 25 В и температуре (25±10)°С, мА, не более	10,0	6,0
Ресурс, количество циклов не менее	300000	
Масса, кг	26	19
Габаритные размеры (LxWxH), мм	350,0x195,0x253,0	350,0x195,0x194,0
Диапазон рабочих температур, °С	от минус 50 до плюс 50	
Срок службы, лет, не менее	15	
Применение	Использование на путевых машинах типа СМ-2, АС-4040, МПТ-4-115, МПГ-2. Обеспечивают прокачку масла и надежный запуск всех двигателей путевой техники до 500 л.с. Годовая экономия топлива до 5 тонн.	Использование на тепловозах. Обеспечивают прокачку масла и надежный запуск двигателя тепловоза при всех погодных условиях. Годовая экономия топлива более 30 тонн.

## Конденсаторные модули 30ЭК503Н-45, 30ЭК404Н-45



Технические характеристики модулей

	30ЭК503Н-45	30ЭК404Н-45
Рабочее напряжение, В	45,0 – 22,5	
Максимальное рабочее напряжение, В	48,0	
Минимальное рабочее напряжение, В	22,5	
Емкость, Ф	240	400
Отдаваемая энергия при плюс (25±10)°С и разряде на нагрузку 0,15 Ом в диапазоне напряжений 45,0 - 22,5 В, кДж, не менее	112,0	227,0
Внутреннее сопротивление при плюс 25°С (минус 50°С), мОм	12,0 (48,0)	12,0 (36,0)
Время снижения напряжения в отсутствии тока при температуре от минус 50°С до плюс 50°С, не менее от 45,0 В до 33,0 В от 33,0 В до 27,0 В	24 часа 3 мес.	
Ресурс, количество циклов не менее	300000	
Масса, кг	27,0	37,0
Габаритные размеры (LxWxH), мм	560,0x219,0x188,0	560,0x219,0x245,0
Диапазон рабочих температур, °С	от минус 50 до плюс 50	
Срок службы, лет, не менее	15	
Применение	Для транспорта с гибридным приводом: гибридный автобус, маневровый локомотив с гибридным приводом	Для транспорта с гибридным приводом: гибридный автобус, маневровый локомотив с гибридным приводом. Возможность применения данного модуля в электропоезде и моторном вагоне метрополитена.

### Конденсаторный модуль **20ЭК09-29**

Предназначен для использования в качестве источника энергии в импульсных режимах высокой мощности, для надежного запуска двигателей внутреннего сгорания, источников бесперебойного питания.

Технические характеристики модулей

Габаритные размеры (LxWxH), мм, не более	332,0x109,5x197,0
Масса, кг	9,5
Гарантийный срок хранения модуля со дня приемки представителем заказчика на предприятии-изготовителе, лет	16,5
Гарантий срок эксплуатации модуля со дня ввода в эксплуатацию в пределах гарантийного срока хранения, лет	15
Срок службы, включая хранение, работу в буферном режиме в диапазоне рабочих напряжений и температур при наработке не более 300 000 циклов, лет	15
Рабочее напряжение, В	29,0
Минимальное напряжение в отсутствии тока (НРЦ) при хранении, В	8
Емкость, Ф	90,0
Отдаваемая энергия при разряде на нагрузку 0,1 Ом в диапазоне напряжений 26–13 В, кДж	13,0
Рабочий интервал температур, °С	от минус 50 до плюс 50
Температура хранения, °С	от минус 55 до плюс 60



Предназначена для обеспечения надежного запуска двигателей внутреннего сгорания различных автотранспортных средств с мощностью двигателей до 1000 л. с. при «плохом» аккумуляторе в условиях низких температур.

### Пусковая установка **«ТАРЗАН»**

Габаритные размеры, (WxLxH), мм	209x417x554
Максимальная масса, кг	43
Рабочее напряжение, В	29,0 – 8,0
Внутреннее сопротивление, мОм	6,0 – 8,0
Максимальная мощность при рабочем напряжении, кВт	35,0
Запасаемая энергия в диапазоне рабочих напряжений, кДж	194,0
Ресурс, количество циклов, не менее	300000
Срок службы, лет, не менее	15
Диапазон рабочих температур, °С	от минус 50 до плюс 50

## Контакты

Открытое акционерное общество «Энергия»  
399775, Россия, Липецкая область, г. Елец, пос. Электрик, 1

### Контактные телефоны:

Приемная генерального директора  
8(47467)20-167

Приемная главного инженера  
8(47467)20-387

Отдел главного конструктора  
8(47467)20-024

Справочная  
8 (47467) 741-09

Отдел маркетинга  
тел./факс: 8 (47467) 216-17  
8 (47467) 416-14  
e-mail: marketing@oao-energiya.ru

Отдел сбыта  
тел./факс: 8 (47467) 271-03  
8 (47467) 211-60  
8 (47467) 74-163

Отдел Экспорта  
тел./факс: 8 (47467) 274-40



GPS координаты для проезда к  
предприятию 52.600727,38.503188



Схема проезда  
до предприятия  
(Яндекс.Карты)

## Содержание

<b>Химические источники тока для средств навигационного оборудования (СНО)</b> .....	<b>4</b>
<b>Светооптические энергетические установки</b> .....	<b>18</b>
<b>Химические источники тока для бытовых нужд</b> .....	<b>21</b>
- марганцево-цинковые элементы и батареи	
- воздушно-цинковые элементы и батареи	
- литиевые элементы и батареи	
- элементы электрохимической системы литий/сульфид железа	
<b>Химические источники тока для средств связи, спасения на воде, земле и в воздухе</b> .....	<b>26</b>
- ртутно-цинковые элементы и батареи	
- водоактивируемые батареи	
- марганцево-цинковые элементы и батареи	
<b>NI-Cd и LI-Ion аккумуляторные батареи</b> .....	<b>34</b>
<b>Тепловые батареи</b> .....	<b>72</b>
<b>Электрохимические конденсаторы</b> .....	<b>83</b>